

## トピックス

### 女川原子力発電所1号機で耐震裕度向上工事を進めています。

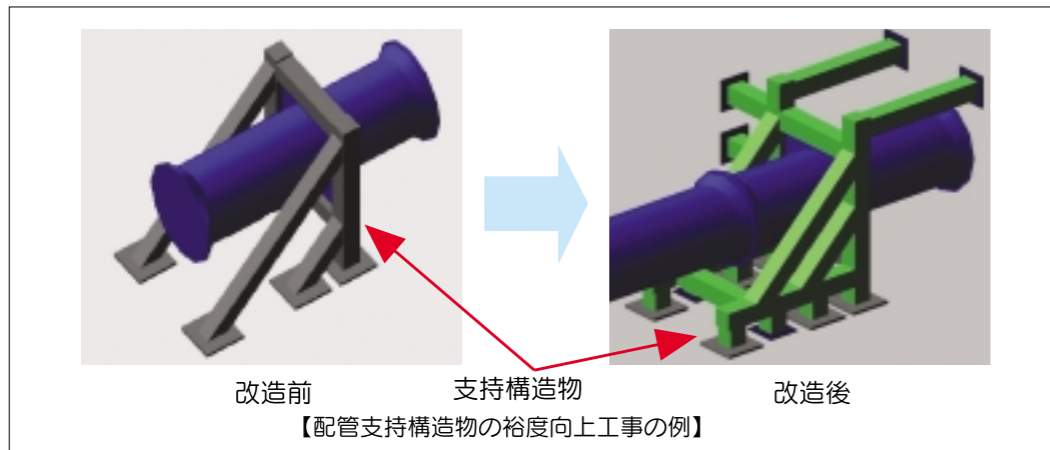
女川原子力発電所1号機では、現在実施している第18回定期検査にあわせて、更なる耐震安全性の向上のため、自主的に設備の耐震裕度向上工事を実施しています。

この工事は、安全上重要な配管やケーブル類の支持構造物（約2000箇所程度）を対象としています。

2, 3号機につきましても、今後の定期検査において同様の工事を実施する予定です。



矢印の箇所が耐震裕度向上工事で補強した部分です。



### 【発電所の運転状況（9月末現在）】

号機	運転状況	主な動き
1号機	定期検査中	第18回定期検査中です
2号機	運転中	順調に運転しています
3号機	運転中	順調に運転しています

## ふれあい

### 女川町立第二小学校で出前エネルギー教室を開催しました。

8月29日（金）、女川町立第二小学校において、出前エネルギー教室を開催しました。

当日は、3年生40名とそのご父兄40名、計80名の皆さまにご参加いただき、当発電所の所員が講師となって、備長炭電池およびくだもの電池の製作や、発電実験などを実施。「電気がどうやってできるのか」「エネルギーの大切さ」などについて楽しく学ぶ授業となりました。



▲実験などを通じて、電気について楽しく学んでいただきました。

## ふれあい

### 第17回東北電力杯争奪ソフトボール大会を開催しました。

9月21日（日）、女川町総合運動場にて、「第17回東北電力杯争奪ソフトボール大会」を開催しました。

本大会は、女川町ソフトボール協会の主催で、女川町内から15チームが参加しました。当日は時おり雨が降る中、参加した各チームが熱戦を繰り広げました。今回の優勝・準優勝チームは以下のとおりです。

- 優勝 クラブ東発
- 準優勝 寿会



▲各チームとも優勝目指し、熱戦を繰り広げました。

## 第7回東北電力図画コンクール「想像の海の生きものたち」の一次選考通過作品を展示しています。

女川原子力PRセンターでは、10月11日（土）より11月9日（日）まで「第7回東北電力図画コンクール『想像の海の生きものたち』」の一次選考通過作品を展示いたします。

今回ご応募いただいた4000点を超える作品から、審査委員による一次選考を通過した155点の作品についてPRセンターに展示し、ご来館の皆さまに投票いただきます。

最終結果は12月上旬頃発表予定です。ぜひPRセンターにお越しいただき、想像力豊かな作品をご覧ください。



▲昨年の展示の様子

## 10月26日（日）、女川原子力PRセンターにて恒例の「収穫祭」を開催します。

女川原子力PRセンターでは、10月26日（日）午前10時より午後3時まで、同PRセンターを会場に「スイートガーデン収穫祭2008」を開催いたします。

本イベントでは、PRセンター敷地内「スイートガーデン」で栽培したりんご・大根の収穫体験のほか、いも煮の試食やバルーンアート教室などを用意しております。

当日は皆さまお誘いあわせのうえ、ぜひ女川原子力PRセンターにお越しください。

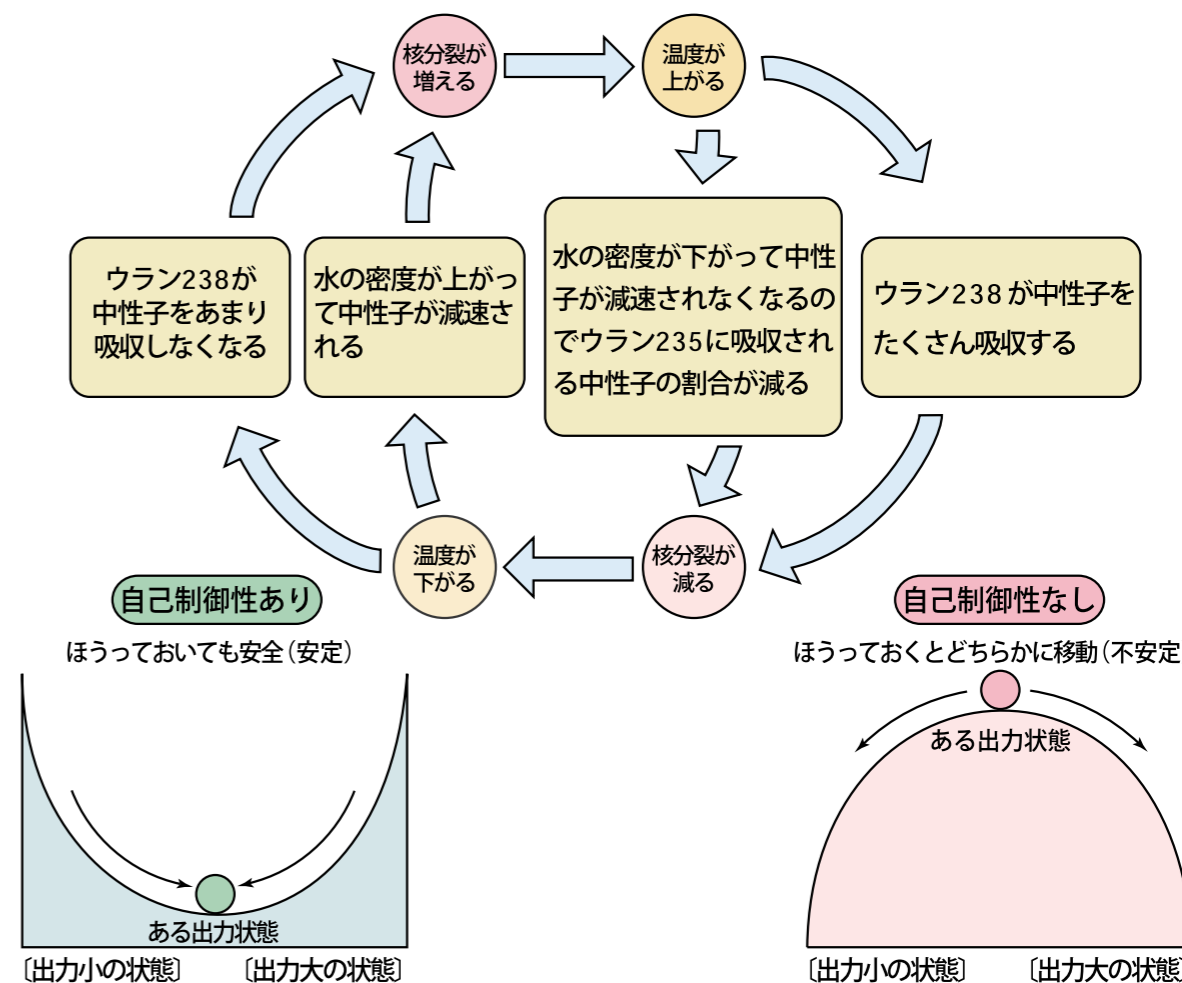


▲昨年の収穫祭の様子

## \* 軽水炉の自己制御性 \*



当社の原子力発電所では「沸騰水型軽水炉（BWR）」を採用しています。この「軽水炉」は核分裂の増減によって炉内の温度が変化した場合、手を加えなくても、ある一定の出力にとどまろうとする特性を持っています。このことを軽水炉の自己制御性といいます。



出典：電気事業連合会「原子力・エネルギー」図面集2008年版