

女川原子力発電所2号機および3号機の状況（2023年6月分）

女川原子力発電所は2号機が原子炉起動中、3号機が通常運転中のところ、2011年3月11日14時46分に発生した東北地方太平洋沖地震により原子炉が設計どおり自動停止しました。（2011年3月11日お知らせ済み）

女川原子力発電所2号機および3号機は、安定かつ安全な状態を維持しており、現在、設備の点検や安全対策に関する工事等を進めております。

女川原子力発電所2号機および3号機の状況については、以下のとおりです。

1. 定期事業者検査の実施状況

（1）女川原子力発電所2号機

女川原子力発電所2号機は、2010年11月6日より第11回定期事業者検査を実施しております。

2023年6月30日現在、主な作業として、プラント停止中の安全維持点検、起動前点検および耐震工事等を行っております。

a. 主要機器の点検状況

主な機器の点検状況は以下のとおりです。

（a）プラント停止中の安全維持点検

原子炉停止中においても、プラントの安全性を維持するために必要な系統の点検を行っております。

（b）起動前点検

女川原子力発電所2号機の再稼働に向けて、長期停止中の機能要求がなく、長期保管状態としていた系統等について必要な点検等を行っております。

（添付ー2 女川原子力発電所2号機 第11回定期事業者検査 主要点検工程表 参照）

（2）女川原子力発電所3号機

女川原子力発電所3号機は、2011年9月10日より第7回定期事業者検査を実施しております。

2023年6月30日現在、主な作業として、プラント停止中の安全維持点検および耐震工事等を行っております。

a. 主要機器の点検状況

主な機器の点検状況は以下のとおりです。

(a) プラント停止中の安全維持点検

原子炉停止中においても、プラントの安全性を維持するために必要な系統の点検を行っております。

(添付－3 女川原子力発電所3号機 第7回定期事業者検査 主要点検工程表 参照)

2. 法令に基づく国への報告が必要となる事象

a. 2号機

該当する事象はありませんでした。

b. 3号機

該当する事象はありませんでした。

3. 法令に基づく国への報告を必要としない「ひび」、「傷」等の事象

a. 2号機

該当する事象はありませんでした。

b. 3号機

該当する事象はありませんでした。

c. 既報告の主要機器の点検状況に関する続報は下表のとおりです。

(詳細については、添付－5参照)

報告時期、報告 No.	件 名	作業終了日
2023年3月分 No. 1 (改)	女川2号機 燃料交換機の燃料 つかみ具用電磁式ブレーキの電源 装置の不具合について	2023年6月27日

以 上

女川原子力発電所2号機 第11回定期事業者検査 主要点検工程表

年月	2022年8月																														2022年9月																														2022年10月																																									
日	1	2	3	4	5	6	7	8	9	10	11	12	13	14	15	16	17	18	19	20	21	22	23	24	25	26	27	28	29	30	31	1	2	3	4	5	6	7	8	9	10	11	12	13	14	15	16	17	18	19	20	21	22	23	24	25	26	27	28	29	30	31	1	2	3	4	5	6	7	8	9	10	11	12	13	14	15	16	17	18	19	20	21	22	23	24	25	26	27	28	29	30	31									
曜日	23	24	25	26	27	28	29	30	31	1	2	3	4	5	6	7	8	9	10	11	12	13	14	15	16	17	18	19	20	21	22	23	24	25	26	27	28	29	30	31	1	2	3	4	5	6	7	8	9	10	11	12	13	14	15	16	17	18	19	20	21	22	23	24	25	26	27	28	29	30	31	1	2	3	4	5	6	7	8	9	10	11	12	13	14	15	16	17	18	19	20	21	22	23	24	25	26	27	28	29	30	31
主要工程	安全維持点検																																																																																																					
原子炉本体																																																																																																						
原子炉格納施設																																																																																																						
燃料設備																																																																																																						
原子炉冷却系統設備	原子炉再循環ポンプ分解点検																																																																																																					
	主蒸気逃がし安全弁分解点検																																																																																																					
計測制御系統設備	主要計測機器および一般計測機器点検																																																																																																					
放射線管理設備	エリア・プロセス放射線モニタ点検																																																																																																					
廃棄設備	液体廃棄物処理系および気体廃棄物処理系機器点検																																																																																																					
非常用予備発電装置	非常用予備発電装置点検																																																																																																					
蒸気タービン設備	蒸気タービンおよび復水器点検																																																																																																					
電気設備	主変圧器および起動変圧器点検																																																																																																					
供用期間中検査																																																																																																						
その他	耐震工事																																																																																																					

※添付以外の主要点検工程表については、前月分以前の「女川原子力発電所の状況」参照

年月	2022年11月																														2022年12月																															2023年1月																																																																	
	日	1	2	3	4	5	6	7	8	9	10	11	12	13	14	15	16	17	18	19	20	21	22	23	24	25	26	27	28	29	30	1	2	3	4	5	6	7	8	9	10	11	12	13	14	15	16	17	18	19	20	21	22	23	24	25	26	27	28	29	30	31	1	2	3	4	5	6	7	8	9	10	11	12	13	14	15	16	17	18	19	20	21	22	23	24	25	26	27	28	29	30	31																																		
曜日	2179	4390	4391	4392	4393	4394	4395	4396	4397	4398	4399	4400	4401	4402	4403	4404	4405	4406	4407	4408	4409	4410	4411	4412	4413	4414	4415	4416	4417	4418	4419	4420	4421	4422	4423	4424	4425	4426	4427	4428	4429	4430	4431	4432	4433	4434	4435	4436	4437	4438	4439	4440	4441	4442	4443	4444	4445	4446	4447	4448	4449	4450	4451	4452	4453	4454	4455	4456	4457	4458	4459	4460	4461	4462	4463	4464	4465	4466	4467	4468	4469	4470																																													
主要工程																																																																		安全維持点検																																																													
																																																																																																	起動前点検																														
原子炉本体 原子炉格納施設																																																																																																																															
燃料設備																																																																																																																															
原子炉冷却系統設備																																																																		原子炉再循環ポンプ分解点検																																																													
																																																																																																	主蒸気逃がし安全弁分解点検																														
計測制御系統設備																																																																																																	主要計測機器および一般計測機器点検																														
放射線管理設備																																																																																																	エリア・プロセス放射線モニタ点検																														
廃棄設備																																																																																																	液体廃棄物処理系および気体廃棄物処理系機器点検																														
非常用予備発電装置																																																																																																	非常用予備発電装置点検																														
蒸気タービン設備																																																																																																	蒸気タービンおよび復水器点検																														
電気設備																																																																																																	主変圧器および起動変圧器点検																														
供用期間中検査																																																																																																																															
その他																																																																		耐震工事																																																													
																																																																																																	主蒸気系配管点検																														

年月日	2023年2月																												2023年3月																															2023年4月																																																											
	1	2	3	4	5	6	7	8	9	10	11	12	13	14	15	16	17	18	19	20	21	22	23	24	25	26	27	28	1	2	3	4	5	6	7	8	9	10	11	12	13	14	15	16	17	18	19	20	21	22	23	24	25	26	27	28	29	30	1	2	3	4	5	6	7	8	9	10	11	12	13	14	15	16	17	18	19	20	21	22	23	24	25	26	27	28	29	30																															
主要工程																																																											安全維持点検																																																												
																																																											起動前点検																																																												
原子炉本体 原子炉格納施設																																																																																										原子炉再開放																													
燃料設備																																																																																																																							
原子炉冷却系統設備																																																											原子炉再循環ポンプ分解点検																																																												
																																																											主蒸気逃がし安全弁分解点検																																																												
計測制御系統設備																																																											主要計測機器および一般計測機器点検																																																												
放射線管理設備																																																											エア・プロセス放射線モニタ点検																																																												
廃棄設備																																																											液体廃棄物処理系および気体廃棄物処理系機器点検																																																												
非常用予備発電装置																																																											非常用予備発電装置点検																																																												
蒸気タービン設備																																																											蒸気タービンおよび復水器点検																																																												
電気設備																																																											主要圧器および起動変圧器点検																																																												
供用期間中検査																																																																																																																							
その他																																																											耐震工事																																																												
																																																											主蒸気系配管点検																																																												

年月	2023年5月																															2023年6月																															2023年7月																														
	日	1	2	3	4	5	6	7	8	9	10	11	12	13	14	15	16	17	18	19	20	21	22	23	24	25	26	27	28	29	30	31	1	2	3	4	5	6	7	8	9	10	11	12	13	14	15	16	17	18	19	20	21	22	23	24	25	26	27	28	29	30	31	1	2	3	4	5	6	7	8	9	10	11	12	13	14	15	16	17	18	19	20	21	22	23	24	25	26	27	28	29	30
延日	250	464	462	138	254	455	458	487	458	459	470	471	472	473	474	475	476	477	478	479	480	481	482	483	484	485	486	487	488	489	490	491	492	493	494	495	496	497	498	499	500	501	502	503	504	505	506	507	508	509	510	511	512	513	514	515	516	517	518	519	520	521	522	523	524	525	526	527	528	529	530	531																					
主要工程	安全維持点検																															起動前点検																																																													
原子炉本体	原子炉再開放																																																																																												
原子炉格納施設																																																																																													
燃料設備																																																																																													
原子炉冷却系統設備																																原子炉再循環ポンプ分解点検																																																													
																																主蒸気逃がし安全弁分解点検																																																													
計測制御系統設備																																主要計測機器および一般計測機器点検																																																													
放射線管理設備																																エリア・プロセス放射線モニタ点検																																																													
廃棄設備																																液体廃棄物処理系および気体廃棄物処理系機器点検																																																													
非常用予備発電装置																																非常用予備発電装置点検																																																													
蒸気タービン設備																																蒸気タービンおよび復水器点検																																																													
電気設備																																主変圧器および起動変圧器点検																																																													
供用期間中検査																																																															クラス1機器供用期間中検査																														
その他																																耐震工事																																																													
																																主蒸気系配管点検																																																													

年月	2022年12月																															2023年1月																															2023年2月																																
	1	2	3	4	5	6	7	8	9	10	11	12	13	14	15	16	17	18	19	20	21	22	23	24	25	26	27	28	29	30	31	1	2	3	4	5	6	7	8	9	10	11	12	13	14	15	16	17	18	19	20	21	22	23	24	25	26	27	28	1	2	3	4	5	6	7	8	9	10	11	12	13	14	15	16	17	18	19	20	21	22	23	24	25	26	27	28								
曜日	1	2	3	4	5	6	7	8	9	10	11	12	13	14	15	16	17	18	19	20	21	22	23	24	25	26	27	28	29	30	31	1	2	3	4	5	6	7	8	9	10	11	12	13	14	15	16	17	18	19	20	21	22	23	24	25	26	27	28	1	2	3	4	5	6	7	8	9	10	11	12	13	14	15	16	17	18	19	20	21	22	23	24	25	26	27	28								
主要工程	安全維持点検																																																																																														
原子炉本体 原子炉格納施設																																																																																															
燃料設備																																																																																															
原子炉冷却系統設備	主蒸気隔離弁点検																																																																																														
	主蒸気逃がし安全弁分解点検																																																																																														
計測制御系統設備	主要計測機器および一般計測機器点検																																																																																														
放射線管理設備	エリア・プロセス放射線モニタ点検																																																																																														
廃棄設備	液体廃棄物処理系および気体廃棄物処理系機器点検																																																																																														
非常用予備発電装置	非常用予備発電装置点検																																																																																														
蒸気タービン設備	蒸気タービンおよび復水器点検																																																																																														
電気設備	発電機および変圧器点検																																																																																														
供用期間中検査	クラス1機器供用期間中検査																																																																																														
その他	耐震工事																																																																																														

年月	2023年3月																															2023年4月																															2023年5月																																																																																																																																																																																																																								
	1	2	3	4	5	6	7	8	9	10	11	12	13	14	15	16	17	18	19	20	21	22	23	24	25	26	27	28	29	30	31	1	2	3	4	5	6	7	8	9	10	11	12	13	14	15	16	17	18	19	20	21	22	23	24	25	26	27	28	29	30	31	1	2	3	4	5	6	7	8	9	10	11	12	13	14	15	16	17	18	19	20	21	22	23	24	25	26	27	28	29	30	31																																																																																																																																																																																										
日	1	2	3	4	5	6	7	8	9	10	11	12	13	14	15	16	17	18	19	20	21	22	23	24	25	26	27	28	29	30	31	1	2	3	4	5	6	7	8	9	10	11	12	13	14	15	16	17	18	19	20	21	22	23	24	25	26	27	28	29	30	31	1	2	3	4	5	6	7	8	9	10	11	12	13	14	15	16	17	18	19	20	21	22	23	24	25	26	27	28	29	30	31																																																																																																																																																																																										
曜日	1	2	3	4	5	6	7	8	9	10	11	12	13	14	15	16	17	18	19	20	21	22	23	24	25	26	27	28	29	30	31	1	2	3	4	5	6	7	8	9	10	11	12	13	14	15	16	17	18	19	20	21	22	23	24	25	26	27	28	29	30	31	1	2	3	4	5	6	7	8	9	10	11	12	13	14	15	16	17	18	19	20	21	22	23	24	25	26	27	28	29	30	31																																																																																																																																																																																										
主要工程																																																																																														安全維持点検																																																																																																																																																																																									
原子炉本体 原子炉格納施設																																																																																																																																																																																																																																																																																							
燃料設備																																																																																																																																																																																																																																																																																							
原子炉冷却系統設備																																																																																														主蒸気隔離弁点検																																																																																																																																																																																									
																																																																																														主蒸気逃がし安全弁分解点検																																																																																																																																																																																									
計測制御系統設備																																																																																														主要計測機器および一般計測機器点検																																																																																																																																																																																									
放射線管理設備																																																																																														エリア・プロセス放射線モニタ点検																																																																																																																																																																																									
廃棄設備																																																																																														液体廃棄物処理系および気体廃棄物処理系機器点検																																																																																																																																																																																									
非常用予備発電装置																																																																																														非常用予備発電装置点検																																																																																																																																																																																									
蒸気タービン設備																																																																																														蒸気タービンおよび復水器点検																																																																																																																																																																																									
電気設備																																																																																														発電機および変圧器点検																																																																																																																																																																																									
供用期間中検査																																																																																														クラス1機器供用期間中検査																																																																																																																																																																																									
その他																																																																																														耐震工事																																																																																																																																																																																									

定期事業者検査・主要機器点検情報

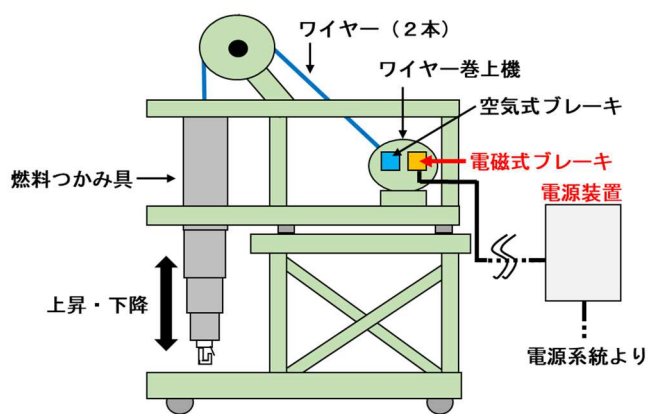
No. 1 (改)

(2023年3月分)

号機	2号機	定期事業者検査	—		
件名	女川2号機 燃料交換機の燃料つかみ具用電磁式ブレーキの電源装置の不具合について (対応結果)				
月日	2023年3月15日(水)	発生	発見	確認	
場所	原子炉建屋	設備	燃料交換機	設備区分	安全上重要な設備
設備概要	原子炉建屋最上階に設置され、原子炉内への燃料の装荷や取出し時に、燃料を所定の位置に移動させる設備です。				
所見	<ul style="list-style-type: none"> 2023年3月15日、女川2号機の燃料交換機の耐震工事において、燃料つかみ具用の2種類あるブレーキ（電磁式、空気式）※の動作確認を実施したところ、電磁式ブレーキが作動したまま解除できない事象が発生いたしました。 調査の結果、本事象の原因は、電磁式ブレーキに電力を供給する電源装置の不具合であることを確認いたしました。 このため、当面使用予定のない女川1号機の燃料交換機の電源装置（同型式）を暫定的に用いて復旧しておりました。 なお、本事象は、工事中に発生したものであり燃料取扱作業を実施していなかったこと、電磁式ブレーキが作動した状態であったこと、また、空気式ブレーキは健全であったことから、安全への影響はありません。 <p style="text-align: right;">(2023年4月12日お知らせ済み)</p> <ul style="list-style-type: none"> 2023年6月27日に電磁式ブレーキに電力を供給する電源装置を新品に取替え、動作試験により問題ないことを確認しております。 <p>※ 燃料つかみ具を上昇・下降させるワイヤー巻上機のブレーキ</p>				



燃料交換機 全景写真



燃料交換機 側面図 (概要)