

女川原子力発電所 1号機の状況（2022年8月分）

女川原子力発電所 1号機については、2022年8月10日より約4カ月の予定で、第2回定期事業者検査（廃止措置段階）を実施しております。

今回の定期事業者検査は、「核原料物質、核燃料物質及び原子炉の規制に関する法律」に基づき、廃止措置期間中においても性能を維持すべき発電用原子炉施設（性能維持施設）について、健全性を確認するものです。（2022年7月7日お知らせ済み）

女川原子力発電所 1号機の状況については、以下のとおりです。

1. 定期事業者検査の実施状況

2022年8月31日現在、主な検査として、核燃料物質の取扱施設および貯蔵施設の外観検査を行っております。

（添付－1 女川原子力発電所 1号機 第2回定期事業者検査工程表 参照）

a. 検査状況

主な施設等の検査状況は以下のとおりです。

（a）核燃料物質の取扱施設および貯蔵施設

核燃料物質貯蔵設備のうち、使用済燃料プールの外観検査を行っております。

2. 法令に基づく国への報告が必要となる事象

該当する事象はありませんでした。

3. 法令に基づく国への報告を必要としない「ひび」、「傷」等の事象

国への報告を必要としない「ひび」、「傷」等の事象として、1号機の原子炉建屋天井クレーンにおいて、走行部の支持台座にき裂を確認しました。

（詳細については、添付－4 参照）

以 上

女川原子力発電所 1号機 第2回 定期事業者検査工程表

【凡例】
●：検査実施日

年 月		2022年8月																															2022年9月																															2022年10月																														
日		1	2	3	4	5	6	7	8	9	10	11	12	13	14	15	16	17	18	19	20	21	22	23	24	25	26	27	28	29	30	31	1	2	3	4	5	6	7	8	9	10	11	12	13	14	15	16	17	18	19	20	21	22	23	24	25	26	27	28	29	30	31	1	2	3	4	5	6	7	8	9	10	11	12	13	14	15	16	17	18	19	20	21	22	23	24	25	26	27	28	29	30	31
延 日		1	2	3	4	5	6	7	8	9	10	11	12	13	14	15	16	17	18	19	20	21	22	23	24	25	26	27	28	29	30	31	1	2	3	4	5	6	7	8	9	10	11	12	13	14	15	16	17	18	19	20	21	22	23	24	25	26	27	28	29	30	31	1	2	3	4	5	6	7	8	9	10	11	12	13	14	15	16	17	18	19	20	21	22	23	24	25	26	27	28	29	30	31
主 要 工 程		▼定期事業者検査開始																																																																																												
検 査 件 名																																																																																														
原 子 炉 本 体	建物および構築物外観検査																																																																																													
核燃料物質の取扱施設及び貯蔵施設	燃料取扱装置機能検査																																																																																													
	原子炉建屋クレーン機能検査																																																																																													
	核燃料物質取扱・貯蔵設備外観検査(原子炉)	●																																																																																												
	監視機能健全性検査																																																																																													
	燃料プール冷却浄化系機能検査																																																																																													
放 射 線 管 理 施 設	監視機能健全性検査																																																																																													
放射性廃棄物の廃棄施設	排気筒外観検査																																																																																													
	放射性廃棄物処理系機能検査																																																																																													
	排水路外観検査																																																																																													
原 子 炉 格 納 施 設	建物および構築物外観検査																																																																																													
	換気空調系機能検査																																																																																													
その他原子炉の附属施設	非常用ディーゼル発電機定格容量検査																																																																																													
	直流電源系機能検査																																																																																													
建 物 及 び 構 築 物	建物および構築物外観検査																																																																																													
原 子 炉 補 助 設 備	補機冷却機能検査																																																																																													
発 電 所 補 助 設 備	換気空調系機能検査																																																																																													
	消火機能検査																																																																																													
附 帯 設 備	照明設備機能検査																																																																																													

女川原子力発電所1号機 主要機器点検情報（2022年8月分）

設備名	設備区分	実施内容	検査区分	概要
原子炉建屋 天井クレーン	○	－	点	<ul style="list-style-type: none"> ・ 2022年5月に実施した天井クレーンの定期点検において、クレーン走行部の支持台座にき裂が発生していることを確認いたしました。 ・ 状況を確認するため、同年7月から8月にかけて詳細点検を実施した結果、合計8カ所のき裂を確認いたしました。 ・ このき裂は2021年12月に実施した定期点検において確認されていないことから、2022年3月16日の地震の揺れにより発生したものと推定いたしました。 ・ 天井クレーン（安全上重要な設備）のき裂は当該設備を使用していない期間（機能が要求されない期間）に発生した事象であること、また、天井クレーン本体の落下防止機能および燃料の落下防止機能に影響がないことを確認しております。 ・ 今後、準備が整い次第、支持台座の交換等を行ってまいります。 <p>（詳細については、定期事業者検査・主要機器点検情報 No. 1 参照）</p>

【設備区分】 ○：安全上重要な設備（原子炉圧力バウンダリ、原子炉本体、非常用炉心冷却系等）
△：それ以外の設備

【検査区分】 事：法令に基づき当社が実施する定期事業者検査
点：施設管理に基づく点検・補修等

定期事業者検査・主要機器点検情報

No. 1

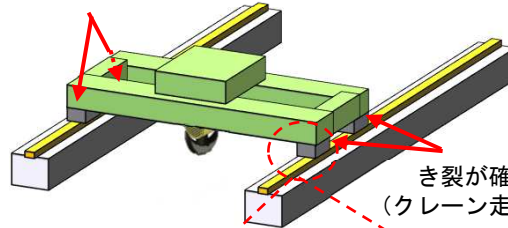
(2022年8月分)

号機	1号機	定期事業者検査	第2回定期事業者検査
件名	女川1号機 原子炉建屋天井クレーン走行部支持台座のき裂について		
月日	2022年8月8日(月)	発生	発見 確認
場所	原子炉建屋	設備	原子炉建屋天井クレーン
		設備区分	安全上重要な設備
設備概要	原子炉建屋最上階に設置され、主に新燃料や原子炉格納容器・原子炉圧力容器の蓋などを吊上げるための設備です。		
所見	<ul style="list-style-type: none"> 2022年5月に実施した天井クレーンの定期点検において、クレーン走行部の支持台座にき裂が発生していることを確認いたしました。 状況を確認するため、同年7月から8月にかけて詳細点検を実施した結果、合計8カ所のき裂を確認いたしました。 このき裂は2021年12月に実施した定期点検において確認されていないことから、2022年3月16日の地震の揺れにより発生したものと推定いたしました。 天井クレーン(安全上重要な設備)のき裂は当該設備を使用していない期間(機能が要求されない期間)に発生した事象であること、また、天井クレーン本体の落下防止機能および燃料の落下防止機能に影響がないことを確認しております。 今後、準備が整い次第、支持台座の交換等を行ってまいります。 		

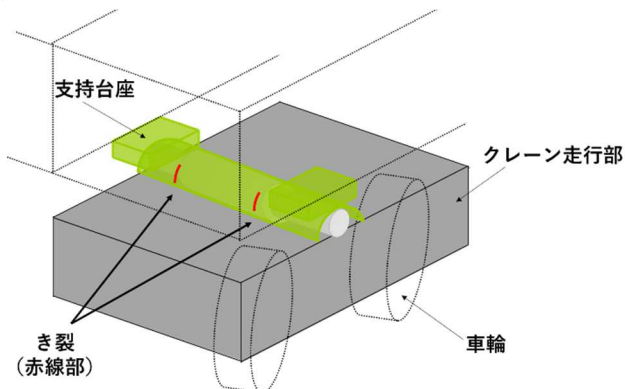


天井クレーン全景(写真)

き裂が確認された部位
(クレーン走行部の支持台座)



き裂が確認された部位
(クレーン走行部の支持台座)

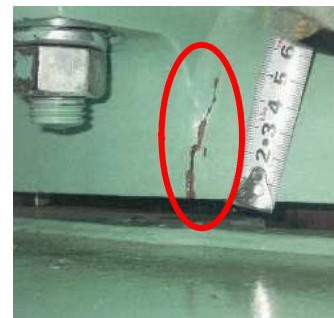


支持台座

クレーン走行部

車輪

き裂
(赤線部)



き裂箇所(写真)

女川1号機 原子炉建屋天井クレーン走行部支持台座のき裂に係る概要図