

女川原子力発電所 2号機および3号機の状況（2021年1月分）

女川原子力発電所は2号機が原子炉起動中、3号機が通常運転中のところ、2011年3月11日14時46分に発生した東北地方太平洋沖地震により原子炉が設計どおり自動停止しました。

（2011年3月11日お知らせ済み）

女川原子力発電所2号機および3号機は、安定かつ安全な状態を維持しており、現在、設備の点検や安全対策に関する工事等を進めております。

女川原子力発電所2号機および3号機の状況については、以下のとおりです。

1. 定期事業者検査の実施状況

（1）女川原子力発電所2号機

女川原子力発電所2号機は、2010年11月6日より第11回定期事業者検査を実施しております。

2021年1月31日現在、主な作業として耐震工事等を行っております。

（添付－1 女川原子力発電所2号機 第11回定期事業者検査 主要点検工程表 参照）

a. 主要機器の点検状況

主な機器の点検状況は以下のとおりです。

（a）プラント停止中の安全維持点検

原子炉停止中においてもプラントの安全性を維持するために必要な系統について点検を実施し、健全性を確認しました。

（b）原子炉再循環系配管の予防保全点検

配管溶接部におけるひびの発生に対する予防保全として、高周波誘導加熱応力改善法による応力腐食割れ対策を実施しました。その後の施工状況を確認するため、溶接継手部について超音波探傷検査を行っております。

（図1：女川原子力発電所2号機 原子炉再循環系配管概略図）

（c）炉心シュラウドの点検

2003年の第6回定期事業者検査で確認された炉心シュラウドのひびについて、タイロッド工法により補修しておりますが、現在のひびの状況等を確認するため、外観検査および超音波探傷検査を実施し、検査結果の評価を行いました。

当該部のひびの進展について、2007年の第9回定期事業者検査時と比較した結果、ごくわずかなものであることを確認しました。

(図2：女川原子力発電所2号機 炉心シュラウド全体概略図)

(図3：女川原子力発電所2号機 炉心シュラウドのひび平均深さに係る実測値と予測値の比較図)

(2) 女川原子力発電所3号機

女川原子力発電所3号機は、2011年9月10日より第7回定期事業者検査を実施しております。

2021年1月31日現在、主な作業としてプラント停止中の安全維持点検および耐震工事等を行っております。

(添付-2 女川原子力発電所3号機 第7回定期事業者検査 主要点検工程表 参照)

a. 主要機器の点検状況

主な機器の点検状況は以下のとおりです。

(a) プラント停止中の安全維持点検

原子炉停止中においてもプラントの安全性を維持するために必要な系統について点検を行っております。

2. 法令に基づく国への報告が必要となる事象

a. 2号機

該当する事象はありませんでした。

b. 3号機

該当する事象はありませんでした。

3. 法令に基づく国への報告を必要としない「ひび」、「傷」等の軽度な事象

a. 2号機

該当する事象はありませんでした。

b. 3号機

該当する事象はありませんでした。

以 上

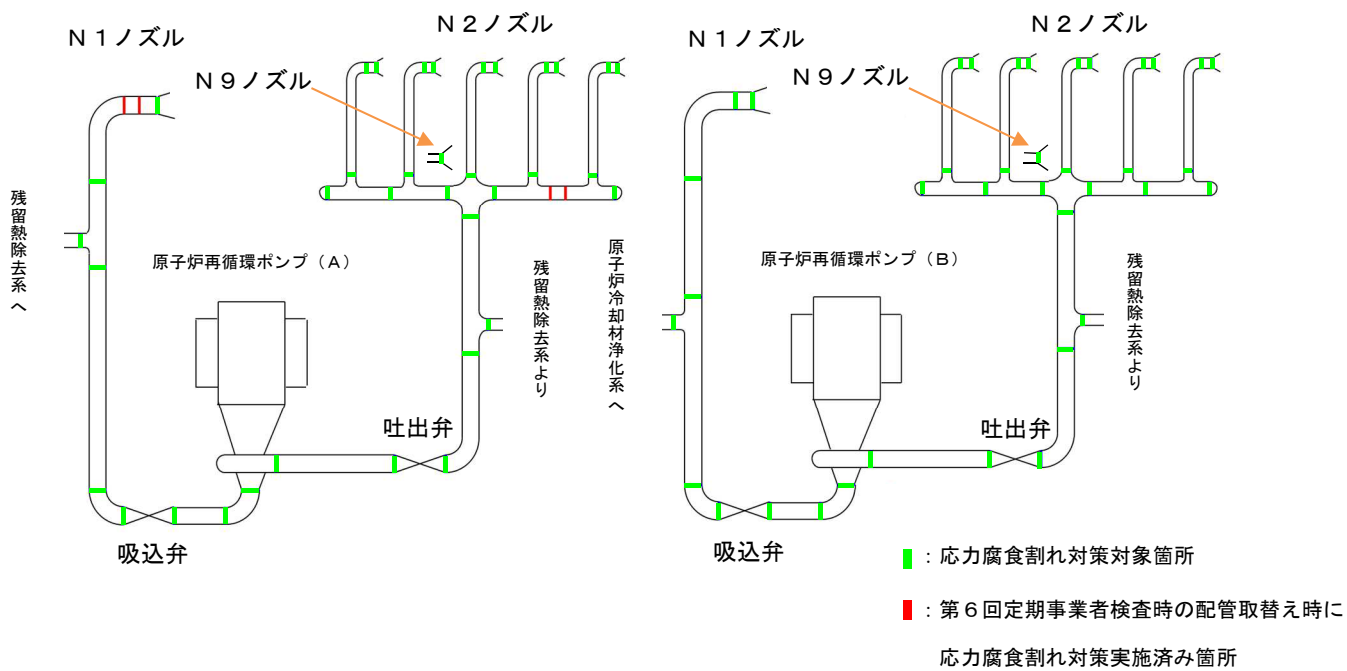
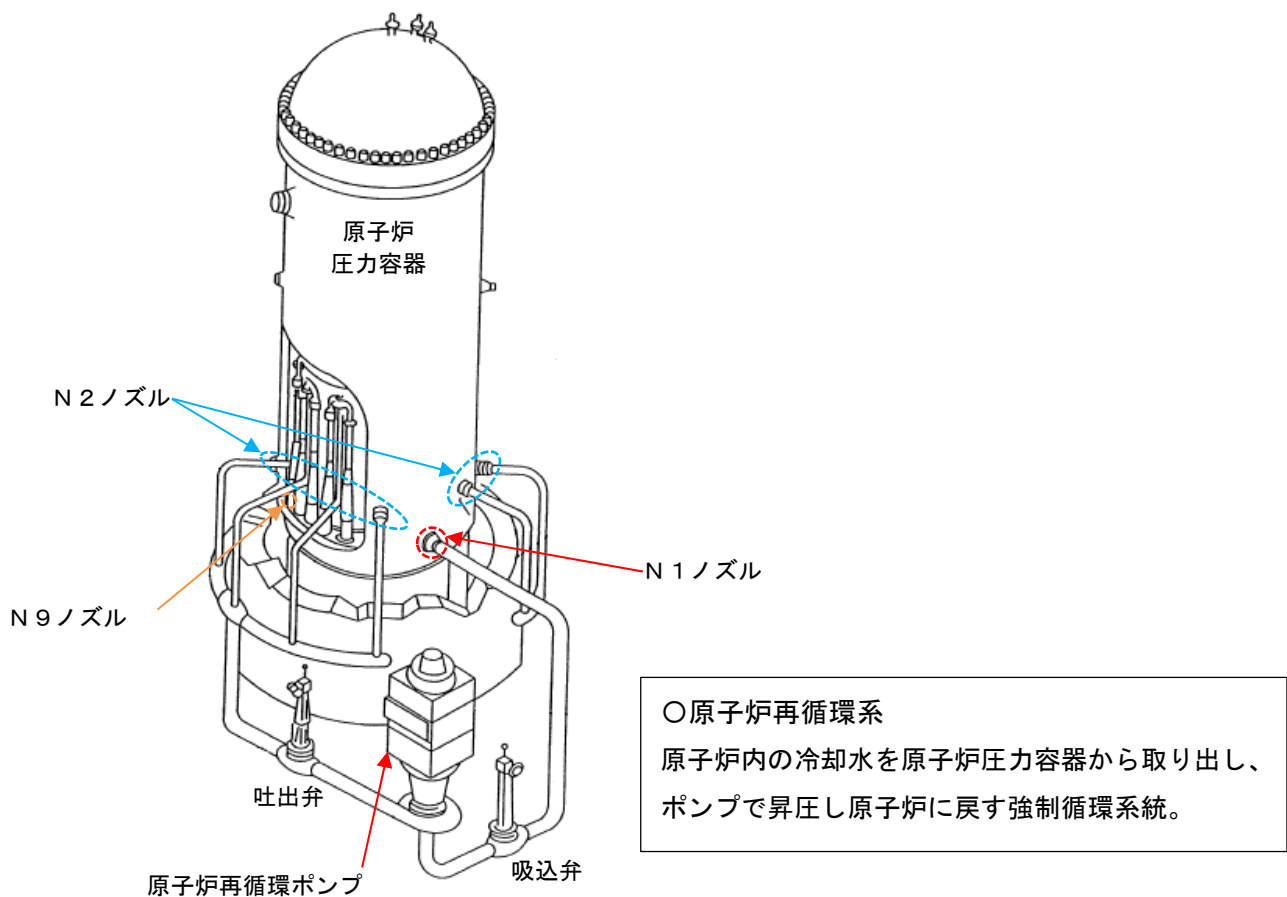


図1：女川原子力発電所2号機 原子炉再循環系配管概略図

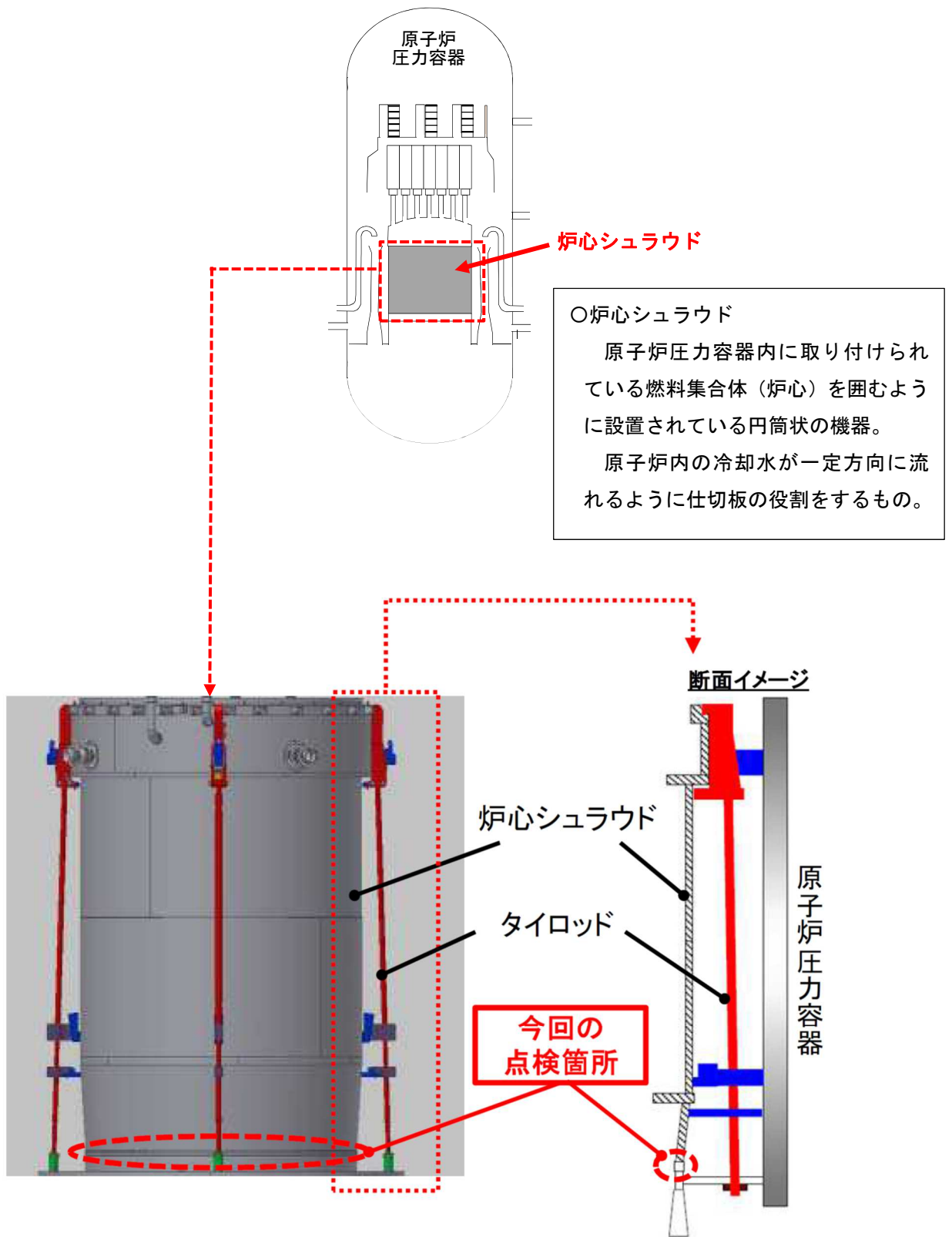
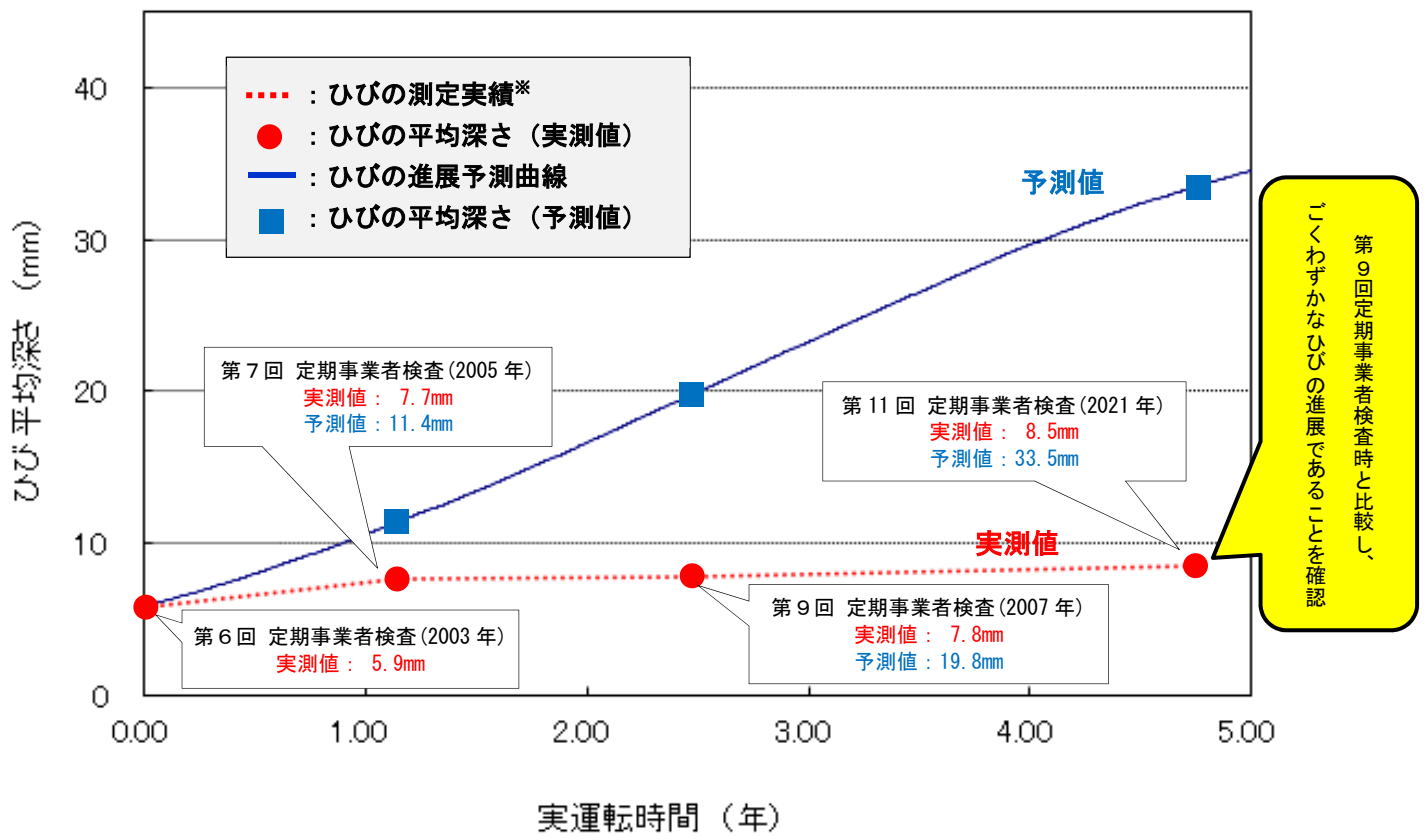


図 2 : 女川原子力発電所 2号機 炉心シュラウド全体概略図



※ これまでの点検結果におけるひびの平均深さ (実測値) をつなぎ、補完した線

図3 : 女川原子力発電所2号機 炉心シュラウドのひび平均深さに係る実測値と予測値の比較図

女川原子力発電所2号機 第11回定期事業者検査 主要点検工程表

年月	2020年2月																													2020年3月																													2020年4月																																																																			
	日	1	2	3	4	5	6	7	8	9	10	11	12	13	14	15	16	17	18	19	20	21	22	23	24	25	26	27	28	29	1	2	3	4	5	6	7	8	9	10	11	12	13	14	15	16	17	18	19	20	21	22	23	24	25	26	27	28	29	30	1	2	3	4	5	6	7	8	9	10	11	12	13	14	15	16	17	18	19	20	21	22	23	24	25	26	27	28	29	30																																				
曜日	2071	2076	2077	2078	2079	2080	2081	2082	2083	2084	2085	2086	2087	2088	2089	2090	2091	2092	2093	2094	2095	2096	2097	2098	2099	2100	2101	2102	2103	2104	2105	2106	2107	2108	2109	2110	2111	2112	2113	2114	2115	2116	2117	2118	2119	2120	2121	2122	2123	2124	2125	2126	2127	2128	2129	2130	2131	2132	2133	2134	2135	2136	2137	2138	2139	2140	2141	2142	2143	2144	2145	2146	2147	2148	2149	2150	2151	2152	2153	2154	2155	2156	2157	2158	2159	2160	2161	2162	2163	2164	2165	2166	2167	2168	2169	2170	2171	2172	2173	2174	2175	2176	2177	2178	2179	2180	2181	2182	2183	2184	2185	2186	2187	2188	2189	2190	2191	2192	2193	2194	2195	2196	2197	2198	2199	2200
主要工程	安全維持点検																																																																																																																													
原子炉本体 原子炉格納施設																																																																																																																														
燃料設備																																																																																																																														
原子炉冷却系統設備	原子炉再循環ポンプ分解点検																																																																																																																													
	主蒸気逃がし安全弁分解点検																																																																																																																													
計測制御系統設備	主要計測機器および一般計測機器点検																																																																																																																													
放射線管理設備	エリア・プロセス放射線モニタ点検																																																																																																																													
廃棄設備	液体廃棄物処理系および気体廃棄物処理系機器点検																																																																																																																													
非常用予備発電装置	非常用予備発電装置点検																																																																																																																													
蒸気タービン設備	蒸気タービンおよび復水器点検																																																																																																																													
電気設備	主変圧器および起動変圧器点検																																																																																																																													
供用期間中検査																																																																																																																														
その他	耐震工事																																																																																																																													

※添付以外の主要点検工程表については、前月分以前の「女川原子力発電所の状況」参照

年月	2020年5月																															2020年6月																															2020年7月																																
	日	1	2	3	4	5	6	7	8	9	10	11	12	13	14	15	16	17	18	19	20	21	22	23	24	25	26	27	28	29	30	31	1	2	3	4	5	6	7	8	9	10	11	12	13	14	15	16	17	18	19	20	21	22	23	24	25	26	27	28	29	30	31	1	2	3	4	5	6	7	8	9	10	11	12	13	14	15	16	17	18	19	20	21	22	23	24	25	26	27	28	29	30	31	
曜日	2465	3466	3467	3468	3469	3470	3471	3472	3473	3474	3475	3476	3477	3478	3479	3480	3481	3482	3483	3484	3485	3486	3487	3488	3489	3490	3491	3492	3493	3494	3495	3496	3497	3498	3499	3500	3501	3502	3503	3504	3505	3506	3507	3508	3509	3510	3511	3512	3513	3514	3515	3516	3517	3518	3519	3520	3521	3522	3523	3524	3525	3526	3527	3528	3529	3530	3531	3532	3533	3534	3535	3536	3537	3538	3539	3540	3541	3542	3543	3544	3545	3546	3547	3548	3549	3550	3551	3552	3553	3554	3555	3556			
主要工程	安全維持点検																																																																																														
原子炉本体 原子炉格納施設	原子炉仮開放・仮復旧																																																																																														
燃料設備																																																																																															
原子炉冷却系統設備	原子炉再循環ポンプ分解点検																																																																																														
	主蒸気逃がし安全弁分解点検																																																																																														
計測制御系統設備	主要計測機器および一般計測機器点検																																																																																														
放射線管理設備	エリア・プロセス放射線モニタ点検																																																																																														
廃棄設備	液体廃棄物処理系および気体廃棄物処理系機器点検																																																																																														
非常用予備発電装置	非常用予備発電装置点検																																																																																														
蒸気タービン設備	蒸気タービンおよび復水器点検																																																																																														
電気設備	主変圧器および起動変圧器点検																																																																																														
供用期間中検査																																																																																															
その他	耐震工事																																																																																														

年月	2020年11月																														2020年12月																															2021年1月																															
	日	1	2	3	4	5	6	7	8	9	10	11	12	13	14	15	16	17	18	19	20	21	22	23	24	25	26	27	28	29	30	1	2	3	4	5	6	7	8	9	10	11	12	13	14	15	16	17	18	19	20	21	22	23	24	25	26	27	28	29	30	31	1	2	3	4	5	6	7	8	9	10	11	12	13	14	15	16	17	18	19	20	21	22	23	24	25	26	27	28	29	30	31
延日	2049	2049	2050	2051	2052	2053	2054	2055	2056	2057	2058	2059	2060	2061	2062	2063	2064	2065	2066	2067	2068	2069	2070	2071	2072	2073	2074	2075	2076	2077	2078	2079	2080	2081	2082	2083	2084	2085	2086	2087	2088	2089	2090	2091	2092	2093	2094	2095	2096	2097	2098	2099	2100	2101	2102	2103	2104	2105	2106	2107	2108	2109	2110	2111	2112	2113	2114	2115	2116	2117	2118	2119	2120	2121	2122	2123	2124	2125	2126	2127	2128	2129	2130	2131	2132	2133	2134	2135	2136	2137	2138	2139	2140
主要工程																															安全維持点検																																																														
原子炉本体																															炉心シールド点検																																																														
原子炉格納施設	ジェットポンプ点検																																																																																												
燃料設備																																																																																													
原子炉冷却系統設備																															原子炉再循環ポンプ分解点検																																																														
																															主蒸気逃がし安全弁分解点検																																																														
計測制御系統設備																															主要計測機器および一般計測機器点検																																																														
放射線管理設備																															エリア・プロセス放射線モニタ点検																																																														
廃棄設備																															液体廃棄物処理系および気体廃棄物処理系機器点検																																																														
非常用予備発電装置																															非常用予備発電装置点検																																																														
蒸気タービン設備																															蒸気タービンおよび復水器点検																																																														
電気設備																															主変圧器および起動変圧器点検																																																														
供用期間中検査																																																																																													
その他																															耐震工事																																																														
																															原子炉再循環系配管点検																																																														

女川原子力発電所3号機 第7回定期事業者検査 主要点検工程表

年月	2020年3月																															2020年4月																															2020年5月																																										
	1	2	3	4	5	6	7	8	9	10	11	12	13	14	15	16	17	18	19	20	21	22	23	24	25	26	27	28	29	30	31	1	2	3	4	5	6	7	8	9	10	11	12	13	14	15	16	17	18	19	20	21	22	23	24	25	26	27	28	29	30	31	1	2	3	4	5	6	7	8	9	10	11	12	13	14	15	16	17	18	19	20	21	22	23	24	25	26	27	28	29	30	31												
日	2096	2097	2098	2099	2100	2101	2102	2103	2104	2105	2106	2107	2108	2109	2110	2111	2112	2113	2114	2115	2116	2117	2118	2119	2120	2121	2122	2123	2124	2125	2126	2127	2128	2129	2130	2131	2132	2133	2134	2135	2136	2137	2138	2139	2140	2141	2142	2143	2144	2145	2146	2147	2148	2149	2150	2151	2152	2153	2154	2155	2156	2157	2158	2159	2160	2161	2162	2163	2164	2165	2166	2167	2168	2169	2170	2171	2172	2173	2174	2175	2176	2177	2178	2179	2180	2181	2182	2183	2184	2185	2186	2187	2188	2189	2190	2191	2192	2193	2194	2195	2196	2197	2198	2199	2200
主要工程	安全維持点検																																																																																																								
原子炉本体 原子炉格納施設																																																																																																									
燃料設備																																																																																																									
原子炉冷却系統設備	主蒸気隔離弁点検																																																																																																								
	主蒸気逃がし安全弁分解点検																																																																																																								
計測制御系統設備	主要計測機器および一般計測機器点検																																																																																																								
放射線管理設備	エリア・プロセス放射線モニタ点検																																																																																																								
廃棄設備	液体廃棄物処理系および気体廃棄物処理系機器点検																																																																																																								
非常用予備発電装置	非常用予備発電装置点検																																																																																																								
蒸気タービン設備	蒸気タービンおよび復水器点検																																																																																																								
電気設備	発電機および変圧器点検																																																																																																								
供用期間中検査	クラス1機器供用期間中検査																																																																																																								
その他	耐震工事																																																																																																								

※添付以外の主要点検工程表については、前月分以前の「女川原子力発電所の状況」参照

年月 日	2020年12月																															2021年1月																															2021年2月																																
	1	2	3	4	5	6	7	8	9	10	11	12	13	14	15	16	17	18	19	20	21	22	23	24	25	26	27	28	29	30	31	1	2	3	4	5	6	7	8	9	10	11	12	13	14	15	16	17	18	19	20	21	22	23	24	25	26	27	28	1	2	3	4	5	6	7	8	9	10	11	12	13	14	15	16	17	18	19	20	21	22	23	24	25	26	27	28								
曜日	2171	2172	2173	2174	2175	2176	2177	2178	2179	2180	2181	2182	2183	2184	2185	2186	2187	2188	2189	2190	2191	2192	2193	2194	2195	2196	2197	2198	2199	2200	2201	2202	2203	2204	2205	2206	2207	2208	2209	2210	2211	2212	2213	2214	2215	2216	2217	2218	2219	2220	2221	2222	2223	2224	2225	2226	2227	2228	2229	2230	2231	2232	2233	2234	2235	2236	2237	2238	2239	2240	2241	2242	2243	2244	2245	2246	2247	2248	2249	2250															
主要工程	安全維持点検																																																																																														
原子炉本体 原子炉格納施設																																																																																															
燃料設備																																																																																															
原子炉冷却系統設備	主蒸気隔離弁点検																																																																																														
	主蒸気逃がし安全弁分解点検																																																																																														
計測制御系統設備	主要計測機器および一般計測機器点検																																																																																														
放射線管理設備	エリア・プロセス放射線モニタ点検																																																																																														
廃棄設備	液体廃棄物処理系および気体廃棄物処理系機器点検																																																																																														
非常用予備発電装置	非常用予備発電装置点検																																																																																														
蒸気タービン設備	蒸気タービンおよび復水器点検																																																																																														
電気設備	発電機および変圧器点検																																																																																														
供用期間中検査	クラス1機器供用期間中検査																																																																																														
その他	耐震工事																																																																																														