

## 女川原子力発電所2号機および3号機の状況（2020年12月分）

女川原子力発電所は2号機が原子炉起動中、3号機が通常運転中のところ、2011年3月11日14時46分に発生した東北地方太平洋沖地震により原子炉が設計どおり自動停止しました。

（2011年3月11日お知らせ済み）

女川原子力発電所2号機および3号機は、安定かつ安全な状態を維持しており、現在、設備の点検や安全対策に関する工事等を進めております。

女川原子力発電所2号機および3号機の状況については、以下のとおりです。

## 1. 定期事業者検査の実施状況

## (1) 女川原子力発電所2号機

女川原子力発電所2号機は、2010年11月6日より第11回定期事業者検査を実施しております。

2020年12月31日現在、主な作業としてプラント停止中の安全維持点検および耐震工事等を行っております。

（添付－1 女川原子力発電所2号機 第11回定期事業者検査 主要点検工程表 参照）

## a. 主要機器の点検状況

主な機器の点検状況は以下のとおりです。

## (a) プラント停止中の安全維持点検

原子炉停止中においてもプラントの安全性を維持するために必要な系統について点検を行っております。

## (b) 原子炉再循環系配管の予防保全点検

配管溶接部におけるひびの発生に対する予防保全として、高周波誘導加熱応力改善法による応力腐食割れ対策を実施し、施工状況を確認するため、溶接継手部について超音波探傷検査を行っております。

（図1：女川原子力発電所2号機 原子炉再循環系配管概略図）

## (c) 炉心シュラウドの点検

第6回定期事業者検査で確認された炉心シュラウドのひびについて、タイロッド工法により補修しておりますが、現在のひびの状況等を確認するため、外観検査および超音波探傷検査を実施し、検査結果の評価を行っております。

（図2：女川原子力発電所2号機 炉心シュラウド全体概略図）

## (2) 女川原子力発電所3号機

女川原子力発電所3号機は、2011年9月10日より第7回定期事業者検査を実施しております。

2020年12月31日現在、主な作業としてプラント停止中の安全維持点検および耐震工事等を行っております。

(添付-2 女川原子力発電所3号機 第7回定期事業者検査 主要点検工程表 参照)

### a. 主要機器の点検状況

主な機器の点検状況は以下のとおりです。

#### (a) プラント停止中の安全維持点検

原子炉停止中においてもプラントの安全性を維持するために必要な系統について点検を行っております。

## 2. 法令に基づく国への報告が必要となる事象

### a. 2号機

該当する事象はありませんでした。

### b. 3号機

該当する事象はありませんでした。

## 3. 法令に基づく国への報告を必要としない「ひび」、「傷」等の軽度な事象

### a. 2号機

該当する事象はありませんでした。

### b. 3号機

該当する事象はありませんでした。

以 上

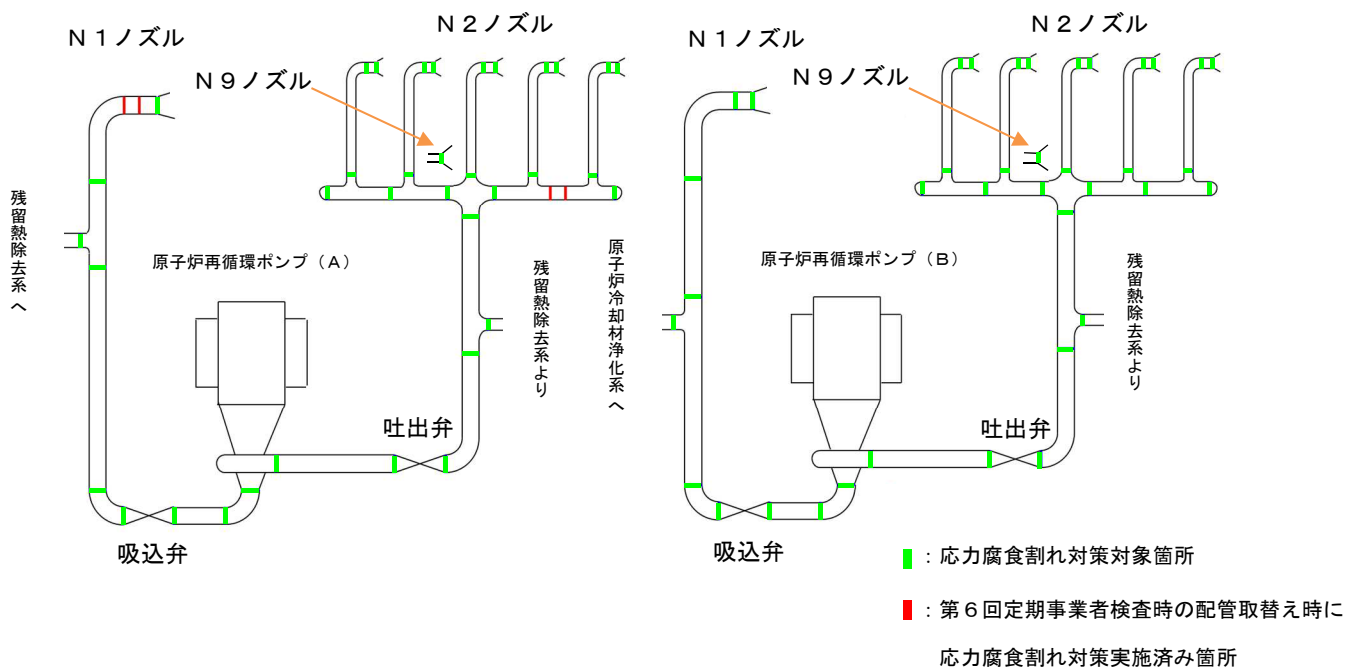
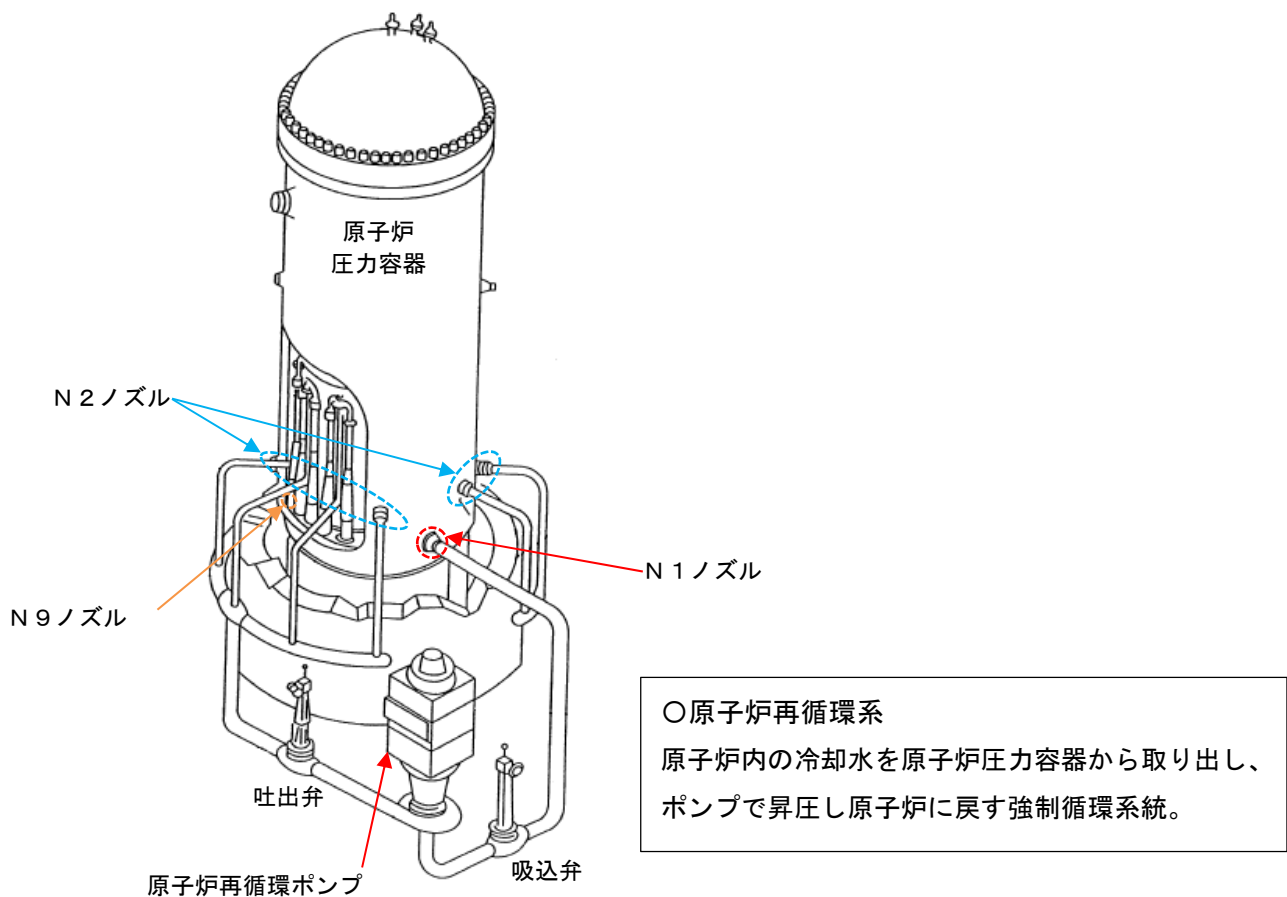


図 1 : 女川原子力発電所 2 号機 原子炉再循環系配管概略図

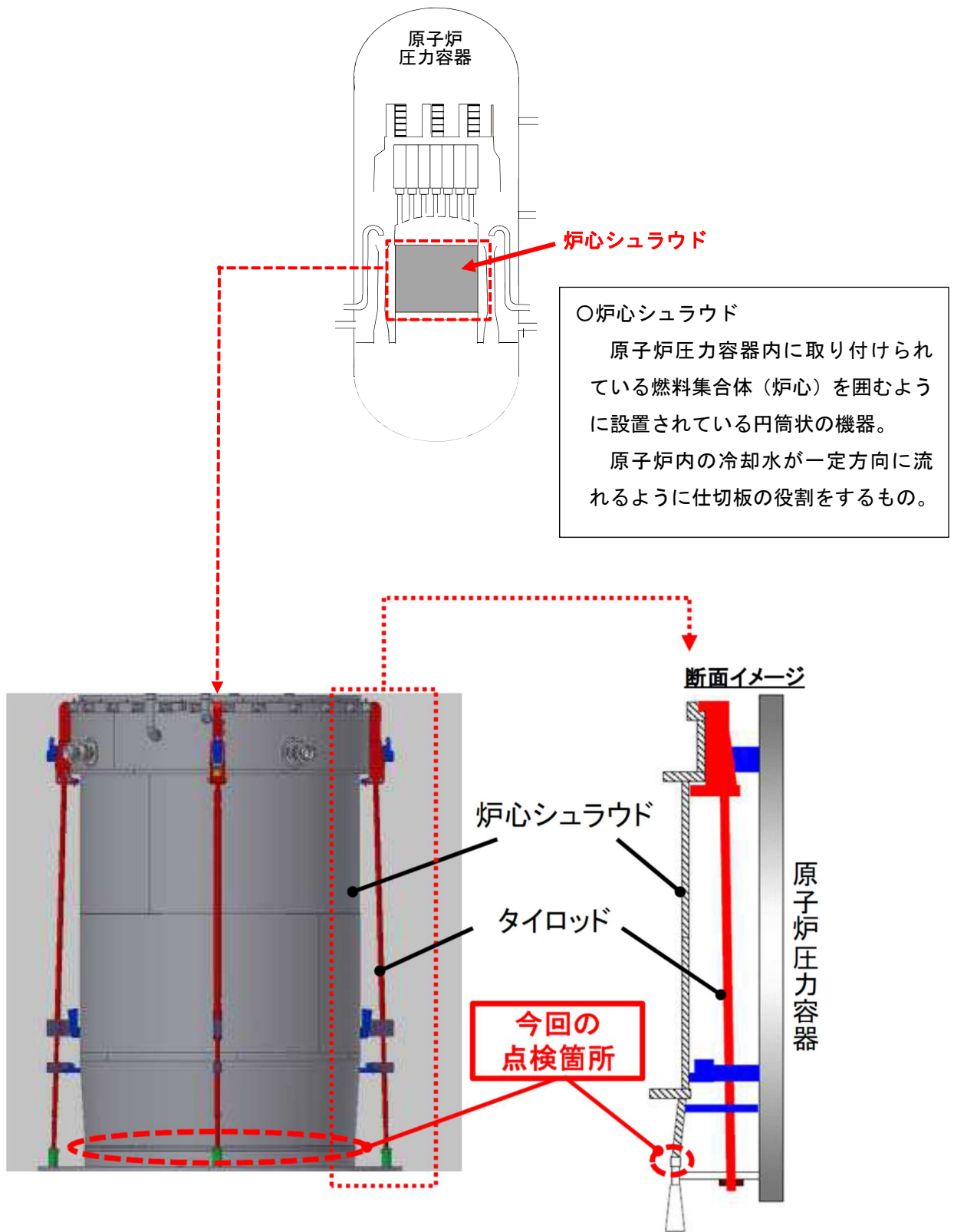


図 2 : 女川原子力発電所 2号機 炉心シュラウド全体概略図

女川原子力発電所2号機 第11回定期事業者検査 主要点検工程表

年月	2020年2月																													2020年3月																															2020年4月																																																																	
	日	1	2	3	4	5	6	7	8	9	10	11	12	13	14	15	16	17	18	19	20	21	22	23	24	25	26	27	28	29	1	2	3	4	5	6	7	8	9	10	11	12	13	14	15	16	17	18	19	20	21	22	23	24	25	26	27	28	29	30	1	2	3	4	5	6	7	8	9	10	11	12	13	14	15	16	17	18	19	20	21	22	23	24	25	26	27	28	29	30																																				
延日	2071	2076	2077	2078	2079	2080	2081	2082	2083	2084	2085	2086	2087	2088	2089	2090	2091	2092	2093	2094	2095	2096	2097	2098	2099	2100	2101	2102	2103	2104	2105	2106	2107	2108	2109	2110	2111	2112	2113	2114	2115	2116	2117	2118	2119	2120	2121	2122	2123	2124	2125	2126	2127	2128	2129	2130	2131	2132	2133	2134	2135	2136	2137	2138	2139	2140	2141	2142	2143	2144	2145	2146	2147	2148	2149	2150	2151	2152	2153	2154	2155	2156	2157	2158	2159	2160	2161	2162	2163	2164	2165	2166	2167	2168	2169	2170	2171	2172	2173	2174	2175	2176	2177	2178	2179	2180	2181	2182	2183	2184	2185	2186	2187	2188	2189	2190	2191	2192	2193	2194	2195	2196	2197	2198	2199	2200
主要工程	安全維持点検																																																																																																																													
原子炉本体 原子炉格納施設																																																																																																																														
燃料設備																																																																																																																														
原子炉冷却系統設備	原子炉再循環ポンプ分解点検																																																																																																																													
	主蒸気逃がし安全弁分解点検																																																																																																																													
計測制御系統設備	主要計測機器および一般計測機器点検																																																																																																																													
放射線管理設備	エリア・プロセス放射線モニタ点検																																																																																																																													
廃棄設備	液体廃棄物処理系および気体廃棄物処理系機器点検																																																																																																																													
非常用予備発電装置	非常用予備発電装置点検																																																																																																																													
蒸気タービン設備	蒸気タービンおよび復水器点検																																																																																																																													
電気設備	主変圧器および起動変圧器点検																																																																																																																													
供用期間中検査																																																																																																																														
その他	耐震工事																																																																																																																													

※添付以外の主要点検工程表については、前月分以前の「女川原子力発電所の状況」参照

年月	2020年5月																															2020年6月																															2020年7月																																	
	日	1	2	3	4	5	6	7	8	9	10	11	12	13	14	15	16	17	18	19	20	21	22	23	24	25	26	27	28	29	30	31	1	2	3	4	5	6	7	8	9	10	11	12	13	14	15	16	17	18	19	20	21	22	23	24	25	26	27	28	29	30	31	1	2	3	4	5	6	7	8	9	10	11	12	13	14	15	16	17	18	19	20	21	22	23	24	25	26	27	28	29	30	31		
延日	2465	2466	2467	2468	2469	2470	2471	2472	2473	2474	2475	2476	2477	2478	2479	2480	2481	2482	2483	2484	2485	2486	2487	2488	2489	2490	2491	2492	2493	2494	2495	2496	2497	2498	2499	2500	2501	2502	2503	2504	2505	2506	2507	2508	2509	2510	2511	2512	2513	2514	2515	2516	2517	2518	2519	2520	2521	2522	2523	2524	2525	2526	2527	2528	2529	2530	2531	2532	2533	2534	2535	2536	2537	2538	2539	2540	2541	2542	2543	2544	2545	2546	2547	2548	2549	2550	2551	2552	2553	2554	2555	2556	2557	2558	2559	2560
主要工程	安全維持点検																																																																																															
原子炉本体 原子炉格納施設	原子炉仮開放・仮復旧																																																																																															
燃料設備																																																																																																
原子炉冷却系統設備	原子炉再循環ポンプ分解点検																																																																																															
	主蒸気逃がし安全弁分解点検																																																																																															
計測制御系統設備	主要計測機器および一般計測機器点検																																																																																															
放射線管理設備	エリア・プロセス放射線モニタ点検																																																																																															
廃棄設備	液体廃棄物処理系および気体廃棄物処理系機器点検																																																																																															
非常用予備発電装置	非常用予備発電装置点検																																																																																															
蒸気タービン設備	蒸気タービンおよび復水器点検																																																																																															
電気設備	主変圧器および起動変圧器点検																																																																																															
供用期間中検査																																																																																																
その他	耐震工事																																																																																															

年月	2020年8月																															2020年9月																															2020年10月																																																																																																																																																																																																																											
	日	1	2	3	4	5	6	7	8	9	10	11	12	13	14	15	16	17	18	19	20	21	22	23	24	25	26	27	28	29	30	31	1	2	3	4	5	6	7	8	9	10	11	12	13	14	15	16	17	18	19	20	21	22	23	24	25	26	27	28	29	30	31	1	2	3	4	5	6	7	8	9	10	11	12	13	14	15	16	17	18	19	20	21	22	23	24	25	26	27	28	29	30	31																																																																																																																																																																																												
曜日	20	21	22	23	24	25	26	27	28	29	30	31	1	2	3	4	5	6	7	8	9	10	11	12	13	14	15	16	17	18	19	20	21	22	23	24	25	26	27	28	29	30	31	1	2	3	4	5	6	7	8	9	10	11	12	13	14	15	16	17	18	19	20	21	22	23	24	25	26	27	28	29	30	31	1	2	3	4	5	6	7	8	9	10	11	12	13	14	15	16	17	18	19	20	21	22	23	24	25	26	27	28	29	30	31																																																																																																																																																																																	
主要工程																																																																																															安全維持点検																																																																																																																																																																																											
原子炉本体 原子炉格納施設																																																																																															原子炉再開放																																																																																																																													炉心シュラウド点検																															ジェットポンプ点検																															
燃料設備																																																																																																																																																																																																																																																																																										
原子炉冷却系統設備																																																																																															原子炉再循環ポンプ分解点検																															主蒸気逃がし安全弁分解点検																																																																																																																																																												
計測制御系統設備																																																																																															主要計測機器および一般計測機器点検																																																																																																																																																																																											
放射線管理設備																																																																																															エリア・プロセス放射線モニタ点検																																																																																																																																																																																											
廃棄設備																																																																																															液体廃棄物処理系および気体廃棄物処理系機器点検																																																																																																																																																																																											
非常用予備発電装置																																																																																															非常用予備発電装置点検																																																																																																																																																																																											
蒸気タービン設備																																																																																															蒸気タービンおよび復水器点検																																																																																																																																																																																											
電気設備																																																																																															主変圧器および起動変圧器点検																																																																																																																																																																																											
供用期間中検査																																																																																																																																																																																																																																																																																										
その他																																																																																															耐震工事																															原子炉再循環系配管点検																																																																																																																																																												

年月	2020年11月																														2020年12月																															2021年1月																																											
	日	1	2	3	4	5	6	7	8	9	10	11	12	13	14	15	16	17	18	19	20	21	22	23	24	25	26	27	28	29	30	31	1	2	3	4	5	6	7	8	9	10	11	12	13	14	15	16	17	18	19	20	21	22	23	24	25	26	27	28	29	30	31	1	2	3	4	5	6	7	8	9	10	11	12	13	14	15	16	17	18	19	20	21	22	23	24	25	26	27	28	29	30	31											
曜日	20	21	22	23	24	25	26	27	28	29	30	31	1	2	3	4	5	6	7	8	9	10	11	12	13	14	15	16	17	18	19	20	21	22	23	24	25	26	27	28	29	30	31	1	2	3	4	5	6	7	8	9	10	11	12	13	14	15	16	17	18	19	20	21	22	23	24	25	26	27	28	29	30	31	1	2	3	4	5	6	7	8	9	10	11	12	13	14	15	16	17	18	19	20	21	22	23	24	25	26	27	28	29	30	31
主要工程	安全維持点検																																																																																																								
原子炉本体	炉心シュラウド点検																																																																																																								
原子炉格納施設	ジェットポンプ点検																																																																																																								
燃料設備																																																																																																									
原子炉冷却系統設備	原子炉再循環ポンプ分解点検																																																																																																								
	主蒸気逃がし安全弁分解点検																																																																																																								
計測制御系統設備	主要計測機器および一般計測機器点検																																																																																																								
放射線管理設備	エリア・プロセス放射線モニタ点検																																																																																																								
廃棄設備	液体廃棄物処理系および気体廃棄物処理系機器点検																																																																																																								
非常用予備発電装置	非常用予備発電装置点検																																																																																																								
蒸気タービン設備	蒸気タービンおよび復水器点検																																																																																																								
電気設備	主変圧器および起動変圧器点検																																																																																																								
供用期間中検査																																																																																																									
その他	耐震工事																																																																																																								
	原子炉再循環系配管点検																																																																																																								



女川原子力発電所3号機 第7回定期事業者検査 主要点検工程表

年月	2020年3月																															2020年4月																															2020年5月																																				
	1	2	3	4	5	6	7	8	9	10	11	12	13	14	15	16	17	18	19	20	21	22	23	24	25	26	27	28	29	30	31	1	2	3	4	5	6	7	8	9	10	11	12	13	14	15	16	17	18	19	20	21	22	23	24	25	26	27	28	29	30	31	1	2	3	4	5	6	7	8	9	10	11	12	13	14	15	16	17	18	19	20	21	22	23	24	25	26	27	28	29	30	31						
日	2006	2007	2008	2009	2106	2107	2108	2109	2110	2111	2112	2113	2114	2115	2116	2117	2118	2119	2120	2121	2122	2123	2124	2125	2126	2127	2128	2129	2130	2131	2132	2133	2134	2135	2136	2137	2138	2139	2140	2141	2142	2143	2144	2145	2146	2147	2148	2149	2150	2151	2152	2153	2154	2155	2156	2157	2158	2159	2160	2161	2162	2163	2164	2165	2166	2167	2168	2169	2170	2171	2172	2173	2174	2175	2176	2177	2178	2179	2180	2181	2182	2183	2184	2185	2186	2187	2188	2189	2190	2191	2192	2193	2194	2195	2196	2197	2198	2199	2200
主要工程	安全維持点検																																																																																																		
原子炉本体 原子炉格納施設																																																																																																			
燃料設備																																																																																																			
原子炉冷却系統設備	主蒸気隔離弁点検																																																																																																		
	主蒸気逃がし安全弁分解点検																																																																																																		
計測制御系統設備	主要計測機器および一般計測機器点検																																																																																																		
放射線管理設備	エリア・プロセス放射線モニタ点検																																																																																																		
廃棄設備	液体廃棄物処理系および気体廃棄物処理系機器点検																																																																																																		
非常用予備発電装置	非常用予備発電装置点検																																																																																																		
蒸気タービン設備	蒸気タービンおよび復水器点検																																																																																																		
電気設備	発電機および変圧器点検																																																																																																		
供用期間中検査	クラス1機器供用期間中検査																																																																																																		
その他	耐震工事																																																																																																		

※添付以外の主要点検工程表については、前月分以前の「女川原子力発電所の状況」参照

年月	2020年6月																														2020年7月																															2020年8月																																									
	1	2	3	4	5	6	7	8	9	10	11	12	13	14	15	16	17	18	19	20	21	22	23	24	25	26	27	28	29	30	31	1	2	3	4	5	6	7	8	9	10	11	12	13	14	15	16	17	18	19	20	21	22	23	24	25	26	27	28	29	30	31	1	2	3	4	5	6	7	8	9	10	11	12	13	14	15	16	17	18	19	20	21	22	23	24	25	26	27	28	29	30	31										
曜日	31	8	14	15	21	22	28	29	30	31	1	2	3	4	5	6	7	8	9	10	11	12	13	14	15	16	17	18	19	20	21	22	23	24	25	26	27	28	29	30	31	1	2	3	4	5	6	7	8	9	10	11	12	13	14	15	16	17	18	19	20	21	22	23	24	25	26	27	28	29	30	31	1	2	3	4	5	6	7	8	9	10	11	12	13	14	15	16	17	18	19	20	21	22	23	24	25	26	27	28	29	30	31
主要工程	安全維持点検																																																																																																						
原子炉本体 原子炉格納施設																																																																																																							
燃料設備																																																																																																							
原子炉冷却系統設備	主蒸気隔離弁点検																																																																																																						
	主蒸気逃がし安全弁分解点検																																																																																																						
計測制御系統設備	主要計測機器および一般計測機器点検																																																																																																						
放射線管理設備	エリア・プロセス放射線モニタ点検																																																																																																						
廃棄設備	液体廃棄物処理系および気体廃棄物処理系機器点検																																																																																																						
非常用予備発電装置	非常用予備発電装置点検																																																																																																						
蒸気タービン設備	蒸気タービンおよび復水器点検																																																																																																						
電気設備	発電機および変圧器点検																																																																																																						
供用期間中検査	クラス1機器供用期間中検査																																																																																																						
その他	耐震工事																																																																																																						



年月	2020年12月																															2021年1月																															2021年2月																															
	1	2	3	4	5	6	7	8	9	10	11	12	13	14	15	16	17	18	19	20	21	22	23	24	25	26	27	28	29	30	31	1	2	3	4	5	6	7	8	9	10	11	12	13	14	15	16	17	18	19	20	21	22	23	24	25	26	27	28	1	2	3	4	5	6	7	8	9	10	11	12	13	14	15	16	17	18	19	20	21	22	23	24	25	26	27	28							
曜日	2171	2172	2173	2174	2175	2176	2177	2178	2179	2180	2181	2182	2183	2184	2185	2186	2187	2188	2189	2190	2191	2192	2193	2194	2195	2196	2197	2198	2199	2200	2201	2402	2403	2404	2405	2406	2407	2408	2409	2410	2411	2412	2413	2414	2415	2416	2417	2418	2419	2420	2421	2422	2423	2424	2425	2426	2427	2428	2429	2430	2431	2432	2433	2434	2435	2436	2437	2438	2439	2440	2441	2442	2443	2444	2445	2446	2447	2448	2449	2450														
主要工程	安全維持点検																																																																																													
原子炉本体 原子炉格納施設																																																																																														
燃料設備																																																																																														
原子炉冷却系統設備	主蒸気隔離弁点検																																																																																													
	主蒸気逃がし安全弁分解点検																																																																																													
計測制御系統設備	主要計測機器および一般計測機器点検																																																																																													
放射線管理設備	エリア・プロセス放射線モニタ点検																																																																																													
廃棄設備	液体廃棄物処理系および気体廃棄物処理系機器点検																																																																																													
非常用予備発電装置	非常用予備発電装置点検																																																																																													
蒸気タービン設備	蒸気タービンおよび復水器点検																																																																																													
電気設備	発電機および変圧器点検																																																																																													
供用期間中検査	クラス1機器供用期間中検査																																																																																													
その他	耐震工事																																																																																													