

# 女川2号機における所内常設直流電源設備（3系統目）の設置（概要）

【設置済み】



蓄電池

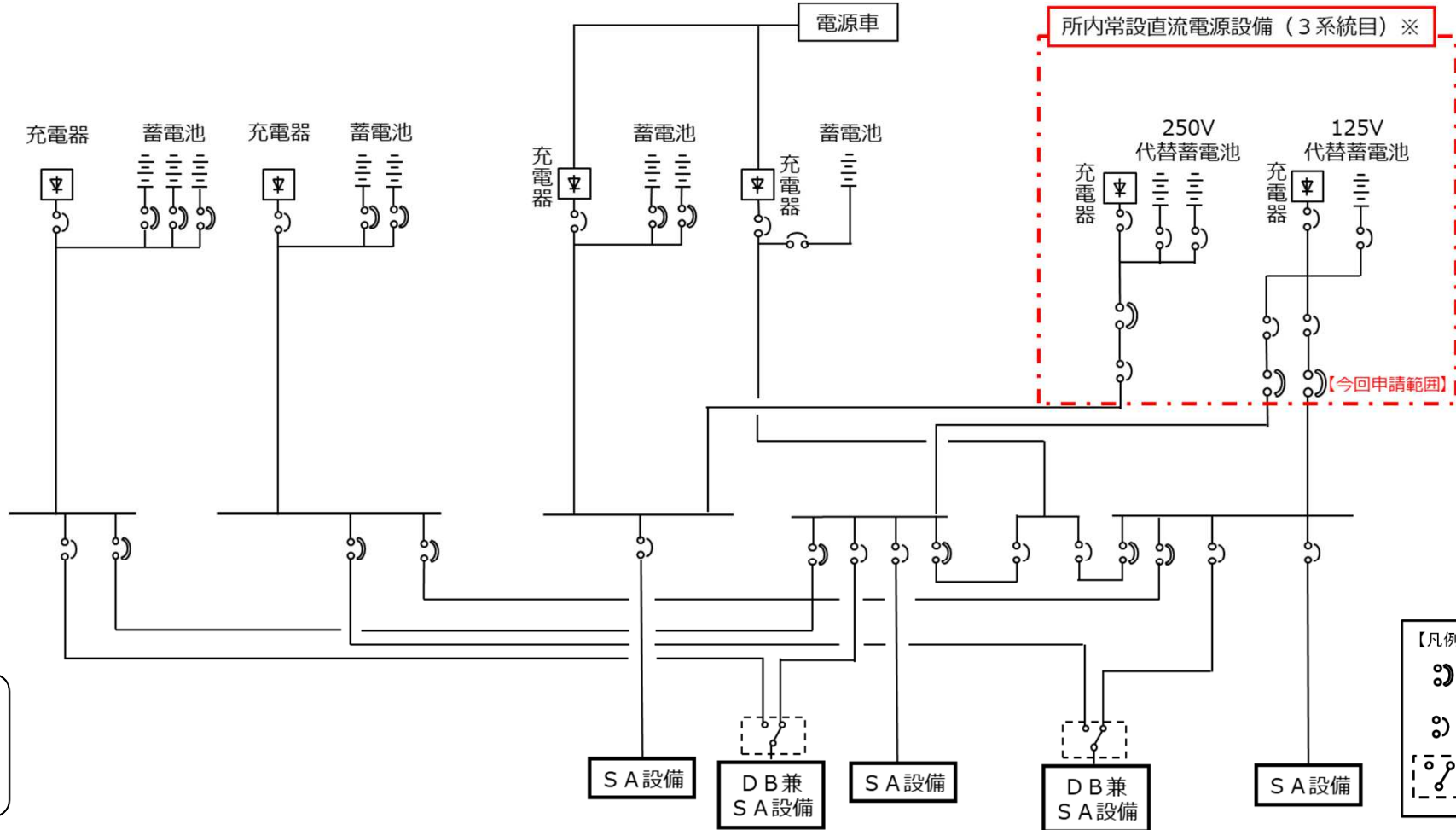
【設置済み】



【追加設置】



蓄電池



DB : 設計基準事故  
対処設備  
SA : 重大事故等  
対処設備

※ 新規制基準において、本体施設の設置等に関わる工事計画認可から5年以内（2026年12月22日まで）に設置することが求められている