

# 女川2号機における所内常設直流電源設備（3系統目）の設置等に係る補正の概要 別紙

【設置済み】



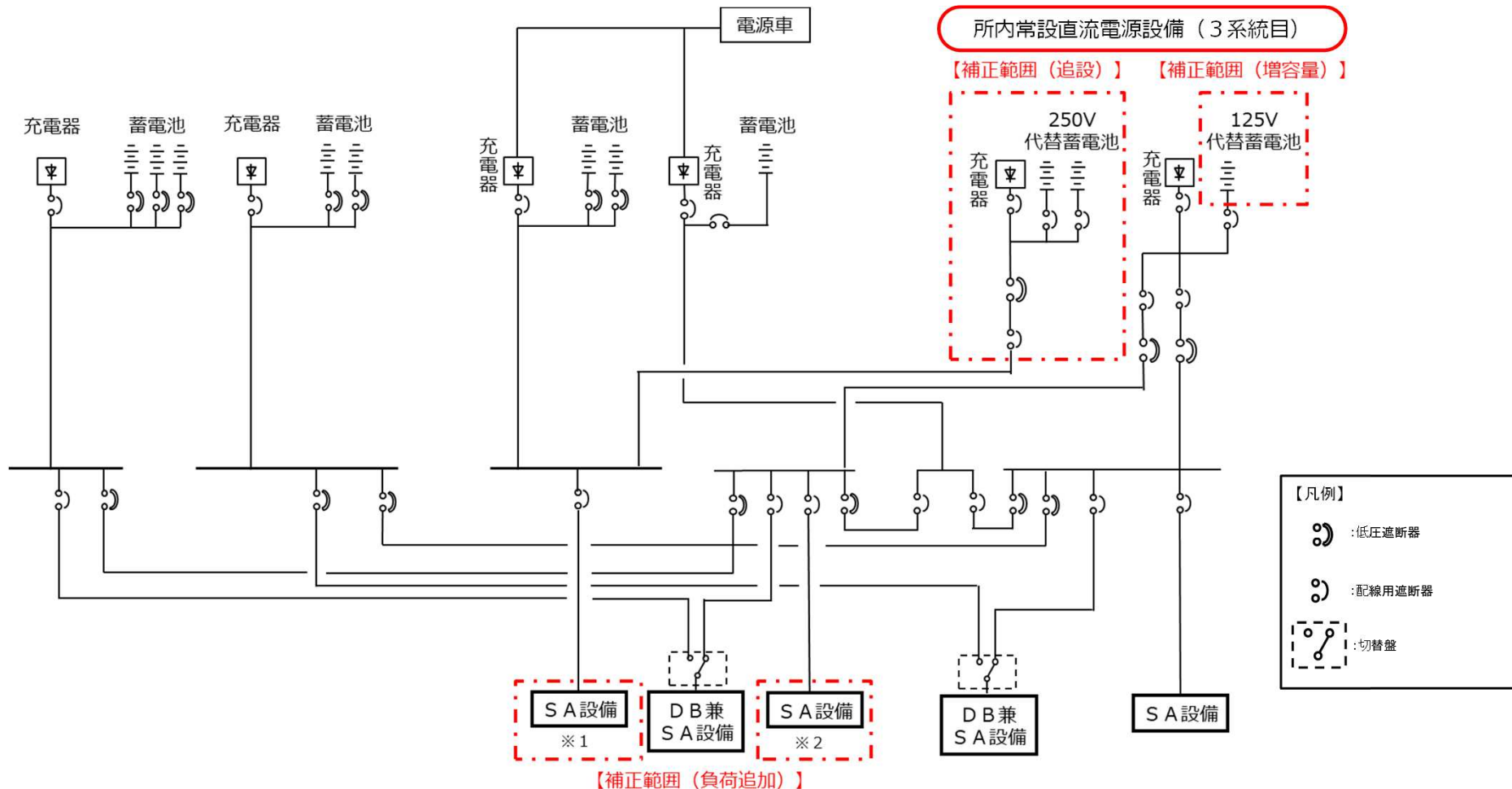
【設置済み】



【追加設置】



## 所内常設直流電源設備（3系統目）



※ 1 直流駆動低圧注水系ポンプ  
 ※ 2 直流駆動低圧注水系（制御，電動弁）を含む