

女川2号機における所内常設直流電源設備(3系統目)の設置(概要)

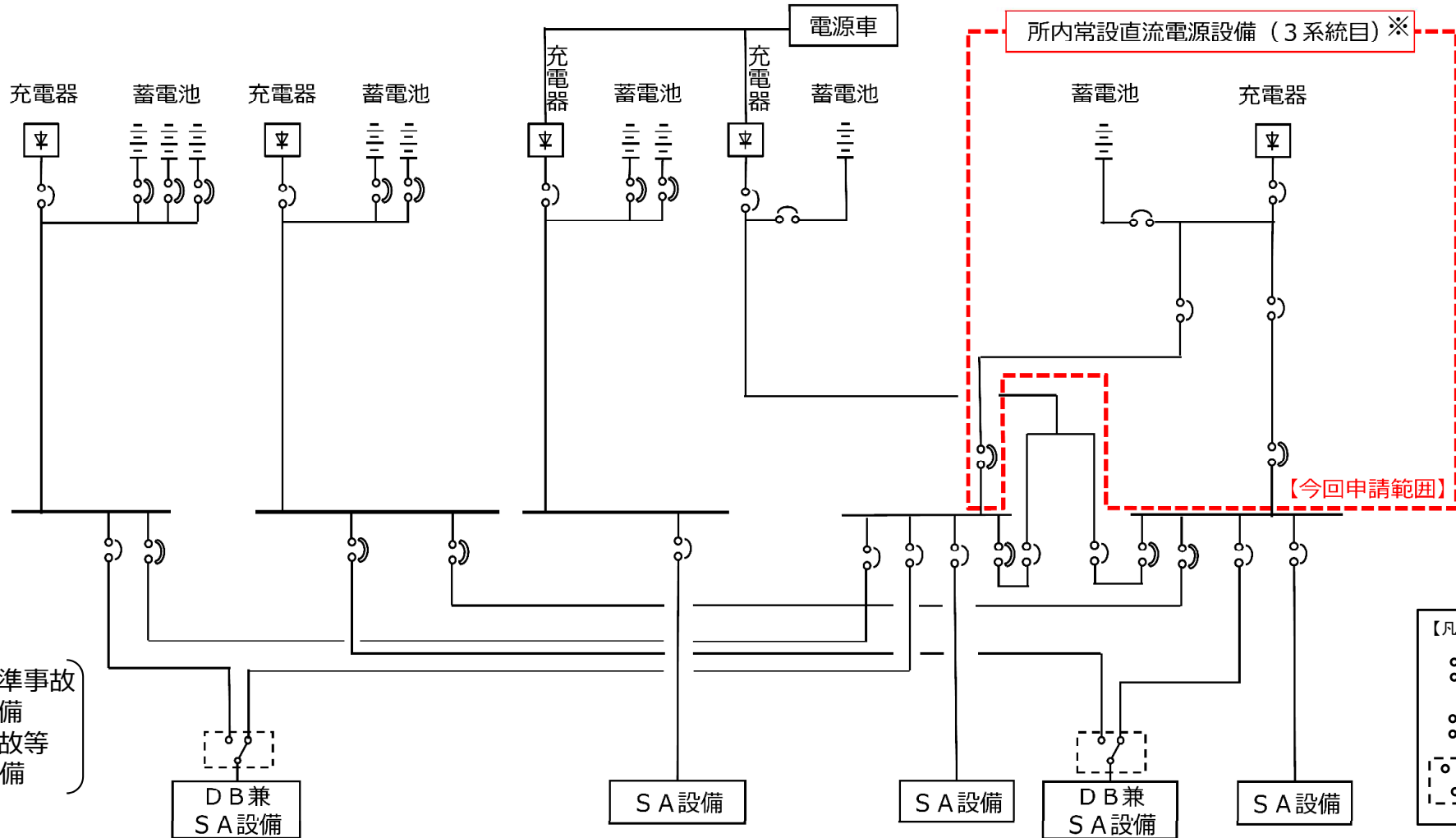
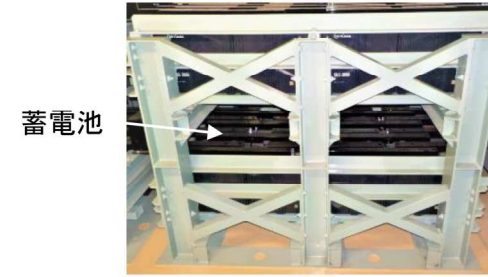
【設置済み】



【設置済み】



【追加設置】



DB : 設計基準事故
対処設備
SA : 重大事故等
対処設備

【凡例】
 : 低圧遮断器
 : 配線用遮断器
 : 切替盤

※ 新規制基準において、本体施設の設置等に関わる工事計画認可から5年以内（2026年12月22日まで）に設置することが求められている。