

# 女川原子力発電所 2号炉

## 設計基準対象施設について

(33条 保安電源設備)

令和元年 7月

東北電力株式会社

## 目次

- 4 条 地震による損傷の防止
- 5 条 津波による損傷の防止
- 6 条 外部からの衝撃による損傷の防止（その他外部事象）
- 6 条 外部からの衝撃による損傷の防止（竜巻）
- 6 条 外部からの衝撃による損傷の防止（火山）
- 6 条 外部からの衝撃による損傷の防止（外部火災）
- 7 条 発電用原子炉施設への人の不法な侵入等の防止
- 8 条 火災による損傷の防止
- 9 条 溢水による損傷の防止等
- 10 条 誤操作の防止
- 11 条 安全避難通路等
- 12 条 安全施設
- 14 条 全交流動力電源喪失対策設備
- 16 条 燃料体等の取扱施設及び貯蔵施設
- 17 条 原子炉冷却材圧力バウンダリ
- 23 条 計測制御系統施設（第 16 条に含む）
- 24 条 安全保護回路
- 26 条 原子炉制御室等
- 31 条 監視設備
- 33 条 保安電源設備
- 34 条 緊急時対策所
- 35 条 通信連絡設備

下線は、今回の提出資料を示す。

# 女川原子力発電所 2 号炉

## 保安電源設備について

枠囲みの内容については商業機密又は防護上の観点から公開できません。

## 第33条：保安電源設備

### <目 次>

1. 基本方針
  - 1.1 要求事項の整理
  - 1.2 追加要求事項に対する適合性
  - 1.3 気象等
  - 1.4 設備等
2. 追加要求事項に対する適合方針
  - 2.1 保安電源設備の概要
    - 2.1.1 常用電源設備の概要
    - 2.1.2 非常用電源設備の概要
  - 2.2 保安電源の信頼性
    - 2.2.1 発電所構内における電気系統の信頼性
      - 2.2.1.1 安全施設に対する電力系統の異常検知とその拡大防止
        - 2.2.1.1.1 安全施設の保護装置について
          - 2.2.1.1.1.1 送電線保護装置
          - 2.2.1.1.1.2 275kV母線保護装置
          - 2.2.1.1.1.3 変圧器保護装置
          - 2.2.1.1.1.4 その他設備に対する保護装置
        - 2.2.1.1.2 1相開放故障への対策について
          - 2.2.1.1.2.1 米国バイロン2号炉の事象の概要と問題点
          - 2.2.1.1.2.2 非常用高圧母線への電力供給について
          - 2.2.1.1.2.3 1相開放故障時における検知性
          - 2.2.1.1.2.4 1相開放故障時に非常用高圧母線へ電源供給した場合の検知性
          - 2.2.1.1.2.5 1相開放故障時の対応操作について
        - 2.2.1.1.3 電気設備の保護
      - 2.2.1.2 電気系統の信頼性
        - 2.2.1.2.1 系統分離を考慮した母線構成
        - 2.2.1.2.2 電気系統を構成する個々の機器の信頼性
        - 2.2.1.2.3 非常用所内電源系からの受電時等の母線の切替え操作
    - 2.2.2 電線路の独立性
      - 2.2.2.1 外部電源受電回路について
      - 2.2.2.2 複数の変電所又は開閉所との接続
        - 2.2.2.2.1 変電所等と活断層等の位置
        - 2.2.2.2.2 変電所又は開閉所の停止想定
          - 2.2.2.2.2.1 石巻変電所全停時の供給系統
          - 2.2.2.2.2.2 宮城中央変電所全停時の供給系統
          - 2.2.2.2.2.3 女川変電所全停時の供給系統
    - 2.2.3 電線路の物理的分離
      - 2.2.3.1 送電鉄塔への架線方法について
      - 2.2.3.2 送電線の信頼性向上対策
        - 2.2.3.2.1 鉄塔基礎の安定性

- 2.2.3.2.2 送電線の接近・交差・併架箇所の共倒れリスク
        - 2.2.3.2.3 送電線の風雪対策について
      - 2.2.4 複数号炉を設置する場合における電力供給確保
        - 2.2.4.1 電線路が2回線喪失した場合の電力の供給
          - 2.2.4.1.1 2回線喪失時の電力供給継続
          - 2.2.4.1.2 変圧器多重故障時の電力供給
          - 2.2.4.1.3 外部電源受電設備の設備容量について
        - 2.2.4.2 受送電設備の信頼性
          - 2.2.4.2.1 開閉所設備等の耐震性評価について
          - 2.2.4.2.2 送変電設備の碍子及び遮断器等の耐震性
          - 2.2.4.2.3 開閉所基礎の設置地盤の支持性能について
          - 2.2.4.2.4 ケーブル洞道・電線管路の設置地盤の支持性能について
          - 2.2.4.2.5 基礎及びケーブル洞道の不等沈下による影響について
          - 2.2.4.2.6 設置地盤の液状化について
          - 2.2.4.2.7 津波の影響，塩害対策
    - 2.3 外部電源喪失時における発電所構内の電源の確保
      - 2.3.1 非常用電源設備及びその附属設備の信頼性
        - 2.3.1.1 多重性又は多様性及び独立性
          - 2.3.1.1.1 非常用電源設備及びその附属設備の配置
          - 2.3.1.1.2 非常用電源設備及びその附属設備の共通要因に対する頑健性
        - 2.3.1.2 容量について
        - 2.3.1.3 燃料貯蔵設備
      - 2.3.2 隣接する原子炉施設に属する非常用電源設備等への依存
3. 別添
  - 別添1 鉄塔基礎の安定性について
  - 別添2 吊り下げ設置型高圧遮断器について
  - 別添3 変圧器1次側の1相開放故障について
  - 別添4 1相開放故障発生箇所の識別とその後の対応操作について
  - 別添5 非常用電源設備の配置の基本方針
  - 別添6 女川原子力発電所に接続する送電線等の経過地における風速について
  - 別添7 女川原子力発電所2号炉 運用，手順説明資料（保安電源設備）
- 参考1 非常用電源設備の多重性及び独立性について（BWR-5）

## 1. 基本方針

### 1.1 要求事項の整理

保安電源設備について，設置許可基準規則第 33 条及び技術基準規則第 45 条において，追加要求事項を明確化する（第 1.1-1 表）。

第 1.1-1 表 設置許可基準規則第 33 条及び技術基準規則第 45 条 要求事項

| 設置許可基準規則<br>第 33 条（保安電源設備）  | 技術基準規則<br>第 45 条（保安電源設備）   | 備考                                  |
|---|--|-------------------------------------|
| <p>発電用原子炉施設は、重要安全施設がその機能を維持するため、電<br/>力系統に連系したものでなければならぬ。</p> <p>2 発電用原子炉施設には、非常用電源設備（安全施設に属す<br/>るものに限る。以下この条において同じ。）を設けなければ<br/>ならない。</p> | <p>—</p> <p>発電用原子炉施設には、電線路及び当該発電用原子炉施設に<br/>おいて常時使用される発電機からの電力の供給が停止した場<br/>合において発電用原子炉施設の安全性を確保するために必要<br/>な装置の機能を維持するため、内燃機関を原動力とする発電<br/>設備又はこれと同等以上の機能を有する非常用電源設備を施<br/>設しなければならない。</p> <p>2 設計基準対象施設の安全性を確保する上で特に必要な設<br/>備には、無停電電源装置又はこれと同等以上の機能を有する<br/>装置を施設しなければならない。</p> | <p>変更なし</p> <p>変更なし</p> <p>変更なし</p> |
| <p>—</p>  |  | <p>変更なし</p>                         |

| 設置許可基準規則<br>第 33 条 (保安電源設備)   | 技術基準規則<br>第 45 条 (保安電源設備)   | 備考     |
|---|---|--------|
| <p>3 保安電源設備(安全施設へ電力を供給するための設備をいう。)は、電線路、発電用原子炉施設において常時使用される発電機及び非常用電源設備から安全施設への電力の供給が停止することがないよう、機器の損壊、故障その他の異常を検知するとともに、その拡大を防止するものでなければならぬ。</p> | <p>3 保安電源設備(安全施設へ電力を供給するための設備をいう。)には、第一項の電線路、当該発電用原子炉施設において常時使用される発電機及び非常用電源設備から発電用原子炉施設の安全性を確保するために必要な装置への電力の供給が停止することがないよう、次に掲げる措置を講じなければならない。</p> <ul style="list-style-type: none"> <li>一 高エネルギーアーク放電による電気盤の損壊の拡大を防止するために必要な措置</li> <li>二 前号に掲げるもののほか、機器の損壊、故障その他の異常を検知し、及びその拡大を防止するために必要な措置</li> </ul> | 追加要求事項 |
| <p>4 設計基準対象施設に接続する電線路のうち少なくとも二回線は、それぞれ互いに独立したものであり、かつ、それにより当該設計基準対象施設を電力系統に連系するものでなければならぬ。</p>  | <p>4 設計基準対象施設に接続する第一項の電線路のうち少なくとも二回線は、それぞれ互いに独立したものであり、かつ、当該設計基準対象施設において受電可能なものであり、使用電圧が六万ボルトを超える特別高圧のものであり、かつ、それにより当該設計基準対象施設を電力系統に連系するように施設しなければならない。</p>   | 追加要求事項 |
| <p>5 前項の電線路のうち少なくとも一回線は、設計基準対象施設において他の回線と物理的に分離して受電できるものでなければならぬ。</p>   | <p>5 前項の電線路のうち少なくとも一回線は、当該設計基準対象施設において他の回線と物理的に分離して受電できるように施設しなければならない。</p>   | 追加要求事項 |



| 設置許可基準規則<br>第 33 条 (保安電源設備)   | 技術基準規則<br>第 45 条 (保安電源設備)   | 備考     |
|---|---|--------|
| <p>6 設計基準対象施設に接続する電線路は、同一の工場等の二以上の発電用原子炉施設を電力系統に連系する場合には、いずれの二回線が喪失した場合においても電力系統からこれらの発電用原子炉施設への電力の供給が同時に停止しないものでなければならぬ。</p> <p>7 非常用電源設備及びその附属設備は、多重性又は多様性を確保し、及び独立性を確保し、その系統を構成する機械又は器具の単一故障が発生した場合であっても、運転時の異常な過渡変化時又は設計基準事故時において工学的安全施設及び設計基準事故に対処するための設備がその機能を確保するために十分な容量を有するものでなければならぬ。</p> <p>8 設計基準対象施設は、他の発電用原子炉施設に属する非常用電源設備及びその附属設備から受電する場合には、当該非常用電源設備から供給される電力に過度に依存しないものでなければならぬ。</p> | <p>6 設計基準対象施設に接続する電線路は、同一の敷地内の二以上の発電用原子炉施設を電力系統に連系する場合には、いずれの二回線が喪失した場合においても電力系統からこれらの発電用原子炉施設への電力の供給が同時に停止しないように施設しなければならぬ。</p> <p>7 非常用電源設備及びその附属設備は、多重性又は多様性を確保し、及び独立性を確保し、その系統を構成する機械又は器具の単一故障が発生した場合であっても、運転時の異常な過渡変化時又は設計基準事故時において工学的安全施設及び設計基準事故に対処するための設備がその機能を確保するために十分な容量を有するものでなければならぬ。</p> <p>8 設計基準対象施設は、他の発電用原子炉施設に属する非常用電源設備から受電する場合には、当該非常用電源設備から供給される電力に過度に依存しないように施設しなければならぬ。</p> | 追加要求事項 |
| <p>6 設計基準対象施設に接続する電線路は、同一の工場等の二以上の発電用原子炉施設を電力系統に連系する場合には、いずれの二回線が喪失した場合においても電力系統からこれらの発電用原子炉施設への電力の供給が同時に停止しないものでなければならぬ。</p> <p>7 非常用電源設備及びその附属設備は、多重性又は多様性を確保し、及び独立性を確保し、その系統を構成する機械又は器具の単一故障が発生した場合であっても、運転時の異常な過渡変化時又は設計基準事故時において工学的安全施設及び設計基準事故に対処するための設備がその機能を確保するために十分な容量を有するものでなければならぬ。</p> <p>8 設計基準対象施設は、他の発電用原子炉施設に属する非常用電源設備及びその附属設備から受電する場合には、当該非常用電源設備から供給される電力に過度に依存しないものでなければならぬ。</p> | <p>7 非常用電源設備及びその附属設備は、多重性又は多様性を確保し、及び独立性を確保し、その系統を構成する機械又は器具の単一故障が発生した場合であっても、運転時の異常な過渡変化時又は設計基準事故時において工学的安全施設及び設計基準事故に対処するための設備がその機能を確保するために十分な容量を有するものでなければならぬ。</p> <p>8 設計基準対象施設は、他の発電用原子炉施設に属する非常用電源設備から受電する場合には、当該非常用電源設備から供給される電力に過度に依存しないように施設しなければならぬ。</p>  | 追加要求事項 |

## 1.2 追加要求事項に対する適合性

### (1) 位置、構造及び設備

#### ロ 発電用原子炉施設の一般構造

##### (3) その他の主要な構造

(i) 本発電用原子炉施設は、(1)耐震構造、(2)耐津波構造に加え、以下の基本の方針のもとに安全設計を行う。

#### a. 設計基準対象施設

##### (ab) 保安電源設備

発電用原子炉施設は、重要安全施設がその機能を維持するために必要となる電力を当該重要安全施設に供給するため、電力系統に連系した設計とする。

また、発電用原子炉施設には、非常用電源設備（安全施設に属するものに限る。以下、本項において同じ。）を設ける設計とする。

【説明資料（2.1.1：P33条-48～52）（2.1.2：P33条-53～56）】

保安電源設備（安全施設へ電力を供給するための設備をいう。）は、電線路、発電用原子炉施設において常時使用される発電機、外部電源系及び非常用所内電源系から安全施設への電力の供給が停止することがないよう、発電機、送電線、変圧器、母線等に保護継電器を設置し、機器の損壊、故障その他の異常を検知するとともに、異常を検知した場合は、ガス絶縁開閉装置あるいはメタルクラッド開閉装置等の遮断器が動作することにより、その拡大を防止する設計とする。

【説明資料（2.2.1.1：P33条-57～63，81～82）】

特に重要安全施設においては、多重性を有し、系統分離が可能である母線で構成し、信頼性の高い機器を設置するとともに、非常用所内電源系からの受電時の母線切替え操作が容易な設計とする。

【説明資料（2.2.1.2：P33条-83～87）】

また、変圧器1次側において3相のうちの1相の電路の開放が生じ、安全施設への電力の供給が不安定になった場合においては、自動（地絡や過電流による保護継電器の動作）若しくは手動操作で、故障箇所の隔離又は非常用母線の健全な電源からの受電へ切り替えることにより安全施設への電力の供給の安定性を回復できる設計とする。

【説明資料（2.2.1.1：P33条-64～80）】

設計基準対象施設に接続する電線路のうち少なくとも2回線は、それぞれ互いに独立したものであって、当該設計基準対象施設において受電可能なものであり、かつ、それにより当該設計基準対象施設を電力系統に連系するとともに、電線路のうち少なくとも1回線は、設計基準対象施設において他の回線と物理的に分離して受電できる設計とする。

【説明資料（2.2.2：P33条-88～94）（2.2.3.1：P33条-95～113）】

設計基準対象施設に接続する電線路は、同一の発電所内の2以上の発電用原子炉施設を電力系統に連系する場合には、いずれの2回線が喪失した場合においても電力系統からこれらの発電用原子炉施設への電力の供給が同時に停止しない設計とする。

【説明資料 (2.2.3 : P33 条-95~123) (2.2.4 : P33 条-124~157)】

非常用電源設備及びその附属設備は、多重性又は多様性を確保し、及び独立性を確保し、その系統を構成する機械又は器具の単一故障が発生した場合であっても、運転時の異常な過渡変化時又は設計基準事故時において工学的安全施設及び設計基準事故に対処するための設備がその機能を確保するために十分な容量を有する設計とする。

【説明資料 (2.3.1.1 : P33 条-158~163) (2.3.1.2 : P33 条-164~171)】

7日間の外部電源喪失を仮定しても、運転時の異常な過渡変化又は設計基準事故に対処するために必要な非常用ディーゼル発電機(高圧炉心スプレイ系ディーゼル発電機を含む。)2台を7日間運転することにより必要とする電力を供給できる容量以上の燃料を敷地内の軽油タンクに貯蔵する設計とする。

【説明資料 (2.3.1.3 : P33 条-172)】

設計基準対象施設は、他の発電用原子炉施設に属する非常用電源設備及びその附属設備から受電する場合には、当該非常用電源設備から供給される電力に過度に依存しない設計とする。

## ヌ その他発電用原子炉の附属施設の構造及び設備

### (1) 常用電源設備の構造

#### (i) 発電機

|    |              |
|----|--------------|
| 台数 | 1            |
| 容量 | 約 920,000kVA |

#### (ii) 外部電源系

|       |                         |
|-------|-------------------------|
| 275kV | 4回線 (1号, 2号及び3号炉共用, 既設) |
| 66kV  | 1回線 (1号, 2号及び3号炉共用, 既設) |

発電機, 外部電源系, 非常用所内電源系, その他の関連する電気系統の機器の短絡若しくは地絡又は母線の低電圧若しくは過電流に対し, 検知できる設計とする。

#### (iii) 変圧器

##### a. 主変圧器

|    |                      |
|----|----------------------|
| 台数 | 1                    |
| 容量 | 約 890,000kVA         |
| 電圧 | 16.5kV/275kV (1次/2次) |

##### b. 所内変圧器

|    |                     |
|----|---------------------|
| 台数 | 2                   |
| 容量 | 約 33,000kVA (1台当たり) |

- 電 圧 16.5kV/6.9kV (1次/2次)
- c. 起動変圧器
- 台 数 1
- 容 量 約 70,000kVA
- 電 圧 275kV/6.9kV (1次/2次)
- d. 予備変圧器 (1号, 2号及び3号炉共用, 既設)
- 台 数 1
- 容 量 約 25,000kVA
- 電 圧 66kV/6.9kV (1次/2次)

(2) 非常用電源設備の構造

(i) 外部電源系

- 275kV 4回線 (1号, 2号及び3号炉共用, 既設)  
(「ヌ(1) 常用電源設備の構造」と兼用)
- 66kV 1回線 (1号, 2号及び3号炉共用, 既設)  
(「ヌ(1) 常用電源設備の構造」と兼用)

(ii) 非常用ディーゼル発電機

- a. 非常用ディーゼル発電機
- 台 数 2
- 出 力 約 6,100kW (1台当たり)
- 起動時間 約 10秒
- b. 高圧炉心スプレイ系ディーゼル発電機
- 台 数 1
- 出 力 約 3,000kW
- 起動時間 約 13秒
- c. 軽油タンク
- 基 数 6 (1系列につき3基)  
1 (1系列につき1基)
- 容 量 約 110kL (1基当たり)  
約 170kL

7日間の外部電源喪失を仮定しても、運転時の異常な過渡変化又は設計基準事故に対処するために必要な非常用ディーゼル発電機（高圧炉心スプレイ系ディーゼル発電機を含む。）2台を7日間運転することにより必要とする電力を供給できる容量以上の燃料を敷地内の軽油タンクに貯蔵する設計とする。

(iii) 蓄電池

- a. 蓄電池 (非常用)
- 型 式 鉛蓄電池
- 組 数 3

|    |             |                 |
|----|-------------|-----------------|
| 容量 | 125V 蓄電池 2A | 約 8,000Ah (1 組) |
|    | 125V 蓄電池 2B | 約 6,000Ah (1 組) |
|    | 125V 蓄電池 2H | 約 400Ah (1 組)   |

(2) 安全設計方針

該当なし

(3) 適合性説明

(保安電源設備)

第三十三条 発電用原子炉施設は、重要安全施設がその機能を維持するために必要となる電力を当該重要安全施設に供給するため、電力系統に連系したものでなければならない。

- 2 発電用原子炉施設には、非常用電源設備（安全施設に属するものに限る。以下この条において同じ。）を設けなければならない。
- 3 保安電源設備（安全施設へ電力を供給するための設備をいう。）は、電線路、発電用原子炉施設において常時使用される発電機及び非常用電源設備から安全施設への電力の供給が停止することがないように、機器の損壊、故障その他の異常を検知するとともに、その拡大を防止するものでなければならない。
- 4 設計基準対象施設に接続する電線路のうち少なくとも二回線は、それぞれ互いに独立したものであって、当該設計基準対象施設において受電可能なものであり、かつ、それにより当該設計基準対象施設を電力系統に連系するものでなければならない。
- 5 前項の電線路のうち少なくとも一回線は、設計基準対象施設において他の回線と物理的に分離して受電できるものでなければならない。
- 6 設計基準対象施設に接続する電線路は、同一の工場等の二以上の発電用原子炉施設を電力系統に連系する場合には、いずれの二回線が喪失した場合においても電力系統からこれらの発電用原子炉施設への電力の供給が同時に停止しないものでなければならない。
- 7 非常用電源設備及びその附属設備は、多重性又は多様性を確保し、及び独立性を確保し、その系統を構成する機械又は器具の単一故障が発生した場合であっても、運転時の異常な過渡変化時又は設計基準事故時において工学的安全施設及び設計基準事故に対処するための設備がその機能を確保するために十分な容量を有するものでなければならない。
- 8 設計基準対象施設は、他の発電用原子炉施設に属する非常用電源設備及びその附属設備から受電する場合には、当該非常用電源設備から供給される電力に過度に依存しないものでなければならない。

## 適合のための設計方針

### 第1項について

発電用原子炉施設は、重要安全施設がその機能を維持するために必要となる電力を当該重要安全施設に供給するため、275kV送電線（牡鹿幹線及び松島幹線）2ルート4回線（1号、2号及び3号炉共用、既設）及び66kV送電線（塚浜支線（鮎川線1号を一部含む。）及び万石線）1ルート1回線（1号、2号及び3号炉共用、既設）で電力系統に連系した設計とする。

【説明資料（2.1.1：P33条-48～52）】

### 第2項について

発電用原子炉施設に、非常用所内電源設備として非常用交流電源設備である非常用ディーゼル発電機（高圧炉心スプレイ系ディーゼル発電機を含む。）及び非常用直流電源設備である蓄電池（非常用）を設ける設計とする。また、それらに必要な燃料等を備える設計とする。

【説明資料（2.1.2：P33条-53～56）】

### 第3項について

保安電源設備（安全施設へ電力を供給するための設備をいう。）は、電線路、発電用原子炉施設において常時使用される発電機、外部電源系及び非常用所内電源系から安全施設への電力の供給が停止することがないように、発電機、外部電源、非常用所内電源設備、その他の関連する電気系統機器の短絡若しくは地絡又は母線の低電圧若しくは過電流等を保護継電器にて検知できる設計とする。また、故障を検知した場合は、ガス絶縁開閉装置あるいはメタルクラッド開閉装置等の遮断器により故障箇所を隔離することによって、故障による影響を局所化できるとともに、他の安全機能への影響を限定できる設計とする。

変圧器1次側において3相のうちの1相の電路の開放が生じ、安全施設への電力の供給が不安定になった場合においては、自動（地絡や過電流による保護継電器の動作により）若しくは手動操作で、故障箇所の隔離又は非常用母線の健全な電源からの受電へ切り替えることにより安全施設への電力の供給の安定性を回復できる設計とする。また、送電線は複数回線との接続を確保し、巡視点検による異常の早期検知ができるよう、送電線引留部の外観確認が可能な設計とする。

また、保安電源設備は、重要安全施設の機能を維持するために必要となる電力の供給が停止することがないように、以下の設計とする。

- ・送電線の回線数と開閉所の母線数は、供給信頼度の整合が図れた設計とし、電気系統の系統分離を考慮して、275kV母線を4母線、66kV母線を1母線で構成する。275kV送電線は母線連絡遮断器を設置したタイラインにより起動変圧器を介して、66kV送電線は予備変圧器を介して発電用原子炉施設へ給電する設計とする。非常用母線を3母線確保することで、多重性を損なうことなく、系統分離を考慮して母線を構成する設計とする。

・電気系統を構成する送電線（牡鹿幹線，松島幹線，塚浜支線（鮎川線 1 号を一部含む。）及び万石線），母線，変圧器，非常用所内電源設備，その他関連する機器については，電気学会電気規格調査会にて定められた規格（JEC）又は日本工業規格（JIS）等で定められた適切な仕様を選定し，信頼性の高い設計とする。

・非常用所内電源系からの受電時等の母線切替えは，故障を検知した場合，自動又は手動で容易に切り替わる設計とする。

【説明資料（2.2.1：P33 条－57～87）】

#### 第 4 項について

設計基準対象施設は，送受電可能な回線として 275kV 送電線（牡鹿幹線及び松島幹線）2 ルート 4 回線（1 号，2 号及び 3 号炉共用，既設）及び受電専用の回路として 66kV 送電線（塚浜支線（鮎川線 1 号を一部含む。）及び万石線）1 ルート 1 回線（1 号，2 号及び 3 号炉共用，既設）の合計 3 ルート 5 回線にて，電力系統に接続する。

275kV 送電線（牡鹿幹線）1 ルート 2 回線は，約 28km 離れた石巻変電所に，275kV 送電線（松島幹線）1 ルート 2 回線は，約 84km 離れた宮城中央変電所に連系する。また，66kV 送電線（塚浜支線（鮎川線 1 号を一部含む。）及び万石線）1 ルート 1 回線は約 8km 離れた女川変電所及びその上流接続先である約 22km 離れた西石巻変電所に連系する。

上記 3 ルート 5 回線の送電線の独立性を確保するため，万一，送電線の上流側接続先である石巻変電所が停止した場合でも，外部電源からの電力供給が可能となるよう，宮城中央変電所又は女川変電所を経由するルートで本発電所に電力を供給することが可能な設計とする。また，宮城中央変電所が停止した場合には，石巻変電所又は女川変電所を経由するルートで本発電所に電力を供給することが可能な設計とする。さらに，女川変電所が停止した場合には，石巻変電所又は宮城中央変電所を経由するルートで本発電所に電力を供給することが可能な設計とする。

【説明資料（2.2.2：P33 条－88～94）】

#### 第 5 項について

設計基準対象施設に連系する 275kV 送電線（牡鹿幹線）2 回線と 275kV 送電線（松島幹線）2 回線及び 66kV 送電線（塚浜支線（鮎川線 1 号を一部含む。）及び万石線）1 回線は，同一の送電鉄塔に架線しないよう，それぞれに送電鉄塔を備える設計とする。

また，送電線は，大規模な盛土の崩壊，大規模な地すべり，急傾斜の崩壊による被害の最小化を図るため，鉄塔基礎の安定性を確保することで，鉄塔の倒壊を防止するとともに，台風等による強風発生時又は着氷雪の事故防止対策を図ることにより，外部電源系からの電力供給が同時に停止することのない設計とする。

さらに、275kV 送電線（牡鹿幹線及び松島幹線）と 66kV 送電線（塚浜支線（鮎川線 1 号を一部含む。）及び万石線）の接近・交差・併架箇所については、仮に 1 つの鉄塔が倒壊しても、全ての送電線が同時に機能喪失しない絶縁距離及び水平距離を確保する設計とし、水平距離が満足できない場合は、電線の張力方向によって全ての送電線が同時に機能喪失しない鉄塔の配置となる設計とする。

これらにより、設計基準対象施設に連系する送電線は、互いに物理的に分離した設計とする。

【説明資料（2.2.3：P33 条－95～123）】

#### 第 6 項について

設計基準対象施設に連系する送電線は、275kV 送電線 4 回線と 66kV 送電線 1 回線とで構成する。

これらの送電線は 1 回線で 2 号炉の停止に必要な電力を供給し得る容量とし、いずれの 2 回線が喪失しても、発電用原子炉施設が同時に外部電源喪失に至らない構成とする。

なお、275kV 送電線は母線連絡遮断器を設置したタイラインにより起動変圧器を介して、66kV 送電線は予備変圧器を介して発電用原子炉施設へ接続する設計とする。

開閉所からの送受電設備は、十分な支持性能を持つ地盤に設置するとともに、遮断器等は重心の低いガス絶縁開閉装置を採用する等、耐震性の高いものを使用する。

さらに、防潮堤等により津波の影響を受けないエリアに設置するとともに、塩害を考慮し、275kV 送電線引留部の碍子に対しては、碍子洗浄ができる設計とし、遮断器等に対しては、電路がタンクに内包されているガス絶縁開閉装置を採用する。

【説明資料（2.1.1：P33 条－48～52）（2.2.4：P33 条－124～157）】

#### 第 7 項について

非常用ディーゼル発電機（高圧炉心スプレイ系ディーゼル発電機を含む。）及びその附属設備は、多重性及び独立性を考慮して、必要な容量のものを各々別の場所に 3 台備え、共通要因により機能が喪失しない設計とするとともに、各々非常用高圧母線に接続する。

蓄電池は、非常用 3 系統をそれぞれ異なる区画に設置し、多重性及び独立性を確保し共通要因により機能が喪失しない設計とする。

これらにより、その系統を構成する機器の単一故障が発生した場合にも、機能が確保される設計とする。

7 日間の外部電源喪失を仮定しても、運転時の異常な過渡変化又は設計基準事故に対処するために必要な非常用ディーゼル発電機（高圧炉心スプレイ系ディーゼル発電機を含む。）2 台を 7 日間運転することにより必要とする電力を供給でき



る容量以上の燃料を敷地内の軽油タンクに貯蔵する設計とする。

【説明資料 (2.3.1 : P33 条-158~172)】

## 第 8 項について

設計基準事故時において、発電用原子炉施設に属する非常用所内電源設備及びその附属設備は、発電用原子炉ごとに単独で設置し、他の発電用原子炉施設と共用しない設計とする。

【説明資料 (2.3.2 : P33 条-173)】

## 1.3 気象等

該当なし

## 1.4 設備等

### 10. その他発電用原子炉の附属施設

#### 10.1 非常用電源設備

##### 10.1.1 通常運転時等

##### 10.1.1.1 概要

発電用原子炉施設は、重要安全施設がその機能を維持するために必要となる電力を当該重要安全施設に供給するため、電力系統に連系する設計とする。

【説明資料 (2.1.1 : P33 条-48~52)】

非常用の所内高圧母線は 3 母線で構成し、常用高圧母線、非常用交流電源設備である非常用ディーゼル発電機（高圧炉心スプレイ系ディーゼル発電機を含む。）及び予備変圧器のいずれからも受電できる設計とする。

非常用の所内低圧母線は 3 母線で構成し、非常用高圧母線から動力用変圧器を通して受電する。

所内機器は、工学的安全施設に関する機器とその他の一般機器に分類する。

工学的安全施設に関する機器は非常用母線に、その他の一般機器は原則として常用あるいは共通用母線に接続する。

所内機器で 2 台以上設置するものは、単一の所内母線の故障があっても、全部の機器電源が喪失しないよう 2 母線以上に分割接続し、所内電力供給の安定を図る。

安全保護系及び工学的安全施設に関する機器は、単一の非常用母線の故障があっても、他の系統に波及して多重性を損なうことがないよう系統ごとに分離して非常用母線に接続する。

3 台の非常用ディーゼル発電機（高圧炉心スプレイ系ディーゼル発電機を含む。）は、275kV 送電線が停電した場合にそれぞれの非常用母線に電力を供給する。

1 台の非常用ディーゼル発電機（高圧炉心スプレイ系ディーゼル発電機を含む。）が作動しないと仮定した場合でも燃料体及び原子炉冷却材圧力バウン

ダリの設計条件を超えることなく炉心を冷却でき、あるいは、冷却材喪失事故時にも炉心の冷却とともに、原子炉格納容器等安全上重要な系統機器の機能を確保できる容量と機能を有する設計とする。

また、発電所の安全に必要な直流電源を確保するため蓄電池（非常用）を設置し、安定した交流電源を必要とするものに対しては、非常用の無停電電源装置を設置する。非常用直流電源設備は、非常用所内電源系として3系統から構成し、3系統のうち1系統が故障しても発電用原子炉の安全性は確保できる設計とする。

外部電源、非常用所内電源設備、その他の関連する電気系統機器の短絡若しくは地絡又は母線の低電圧若しくは過電流等を検知できる設計とし、検知した場合には、遮断器により故障箇所を隔離することによって、故障による影響を局所化できるとともに、他の安全機能への影響を限定できる設計とする。

また、非常用所内電源設備からの受電時に、容易に母線切替操作が可能な設計とする。

【説明資料（2.1.2：P33条-53～56）】

#### 10.1.1.2 設計方針

##### 10.1.1.2.1 非常用所内電源系

安全上重要な構築物、系統及び機器の安全機能を確保するため非常用所内電源系を設ける。安全上重要な系統及び機器へ電力を供給する電気施設は、その電力の供給が停止することがないように、外部電源、非常用所内電源設備、その他の関連する電気系統機器の短絡若しくは地絡又は母線の低電圧若しくは過電流等を検知できる設計とし、検知した場合には、遮断器により故障箇所を隔離することによって、故障による影響を局所化できるとともに、他の安全機能への影響を限定できる設計とする。

また、非常用所内電源設備からの受電時に、容易に母線切替操作が可能な設計とする。

【説明資料（2.2.1.1：P33条-57～82）（2.1.2：P33条-53～56）】

非常用所内電源系である非常用所内電源設備及びその附属設備は、多重性及び独立性を確保し、その系統を構成する機器の単一故障が発生した場合であっても、運転時の異常な過渡変化時又は設計基準事故時において発電用原子炉の安全性が確保できる設計とする。

【説明資料（2.3.1.1：P33条-158～163）（2.3.1.2：P33条-164～171）】

非常用所内電源系のうち非常用交流電源設備である非常用ディーゼル発電機（高圧炉心スプレイ系ディーゼル発電機を含む。）については、燃料体及び原子炉冷却材圧力バウンダリの設計条件を超えることなく炉心を冷却でき、あるいは、冷却材喪失事故時にも炉心の冷却とともに、原子炉格納容器等安全上重要な系統機器の機能を確保できる容量と機能を有する設計とする。

また、7日間の外部電源喪失を仮定しても、運転時の異常な過渡変化又は設計

基準事故に対処するために必要な非常用ディーゼル発電機（高圧炉心スプレイ系ディーゼル発電機を含む。）2台を7日間運転することにより必要とする電力を供給できる容量以上の燃料を敷地内の軽油タンクに貯蔵する設計とする。

【説明資料（2.3.1.3：P33条-172）】

#### 10.1.1.2.2 全交流動力電源喪失

発電用原子炉施設には、全交流動力電源喪失時から重大事故等に対処するために必要な電力の供給が常設代替交流電源設備から開始されるまでの約15分を包絡した約8時間に対し、発電用原子炉を安全に停止し、かつ、発電用原子炉の停止後に炉心を冷却するための設備が動作するとともに、原子炉格納容器の健全性を確保するための設備が動作することができるよう、これらの設備の動作に必要な容量を有する非常用直流電源設備である蓄電池（非常用）を設ける設計とする。

【説明資料（2.3.1.2：P33条-164～171）】

#### 10.1.1.3 主要設備の仕様

主要設備の仕様を第10.1-1表から第10.1-5表に示す。

#### 10.1.1.4 主要設備

##### 10.1.1.4.1 所内高圧系統

非常用の所内高圧系統は、6.9kVで第10.1-1図に示すように3母線で構成する。

非常用高圧母線………常用高圧母線又は非常用ディーゼル発電機（高圧炉心スプレイ系ディーゼル発電機を含む。）から受電する母線

これらの母線は、母線ごとの一連のメタルクラッド開閉装置で構成し遮断器には真空遮断器を使用する。故障を検知した場合には、遮断器により故障箇所を隔離することによって、故障による影響を局所化できるとともに、他の安全機能への影響を限定できる設計とする。

非常用高圧母線のメタルクラッド開閉装置は、耐震性を有した原子炉建屋付属棟内に設置する。

非常用高圧母線には、工学的安全施設に関する機器を振り分ける。

275kV送電線が使用できる場合は所内変圧器又は、起動変圧器から、また、275kV送電線が使用できなくなった場合には非常用ディーゼル発電機（高圧炉心スプレイ系ディーゼル発電機を含む。）から非常用高圧母線に給電する。さらに、非常用ディーゼル発電機（高圧炉心スプレイ系ディーゼル発電機を含む。）から受電できない場合、66kV開閉所から予備変圧器を介して非常用高圧母線に給電する。

【説明資料（2.1.2：P33条-53～56）】

#### 10.1.1.4.2 所内低圧系統

非常用の所内低圧系統は、460V で第 10.1-1 図に示すように 3 母線で構成する。

非常用低圧母線……………非常用高圧母線から動力用変圧器を通して受電する母線

これらの母線は、母線ごとに一連のキュービクルで構成し、遮断器は気中遮断器又は配線用遮断器を使用する。故障を検知した場合には、遮断器により故障箇所を隔離することによって、故障による影響を局所化できるとともに、他の安全機能への影響を限定できる設計とする。

非常用低圧母線のパワーセンタ及びモータコントロールセンタは、耐震性を有した原子炉建屋付属棟内に設置する。

工学的安全施設に係る機器を接続している非常用低圧母線には、非常用高圧母線から動力用変圧器を通して降圧し給電する。

275kV 送電線が使用できる場合は所内変圧器又は起動変圧器から、また、275kV 送電線が使用できなくなった場合には非常用ディーゼル発電機（高圧炉心スプレイ系ディーゼル発電機を含む。）から非常用高圧母線を通して非常用低圧母線に給電する。

さらに、非常用ディーゼル発電機（高圧炉心スプレイ系ディーゼル発電機を含む。）から受電できない場合、66kV 開閉所から予備変圧器を介して非常用高圧母線を通して非常用低圧母線に給電する。

【説明資料（2.1.2：P33 条－53～56）】

#### 10.1.1.4.3 非常用ディーゼル発電機（高圧炉心スプレイ系ディーゼル発電機を含む。）

非常用ディーゼル発電機（高圧炉心スプレイ系ディーゼル発電機を含む。）は、外部電源が喪失した場合には発電用原子炉を安全に停止するために必要な電力を供給し、また、外部電源が喪失し同時に原子炉冷却材喪失が発生した場合には工学的安全施設作動のための電力を供給する。

非常用ディーゼル発電機（高圧炉心スプレイ系ディーゼル発電機を含む。）は多重性を考慮して、3 台を備え、各々非常用高圧母線に接続する。各非常用ディーゼル発電設備（高圧炉心スプレイ系ディーゼル発電機を含む。）は、耐震性を有した原子炉建屋付属棟内のそれぞれ独立した部屋に設置する。

【説明資料（2.3.1.1：P33 条－158～163）】

非常用高圧母線が停電若しくは原子炉冷却材喪失事故が発生すると、非常用ディーゼル発電機（高圧炉心スプレイ系ディーゼル発電機を含む。）が起動する。

非常用高圧母線が停電した場合には、非常用高圧母線に接続される負荷は、動力用変圧器及びモータコントロールセンタを除いて全て遮断される。その後、非常用ディーゼル発電機（高圧炉心スプレイ系ディーゼル発電機を含む。）

電圧及び周波数が定格値になると、非常用ディーゼル発電機（高圧炉心スプレイ系ディーゼル発電機を含む。）は非常用高圧母線に自動的に接続され、発電用原子炉を安全に停止するために必要な負荷が自動的に投入される。

原子炉冷却材喪失事故により非常用ディーゼル発電機（高圧炉心スプレイ系ディーゼル発電機を含む。）が起動した場合で、非常用高圧母線が停電していない場合は、非常用ディーゼル発電機（高圧炉心スプレイ系ディーゼル発電機を含む。）は待機運転状態となり、手動で停止するまで運転を継続する。

また、原子炉冷却材喪失事故と外部電源喪失が同時に起こった場合、非常用ディーゼル発電機（高圧炉心スプレイ系ディーゼル発電機を含む。）に工学的安全施設に関する負荷が自動的に投入される。

なお、7日間の外部電源喪失を仮定しても、運転時の異常な過渡変化又は設計基準事故に対処するために必要な非常用ディーゼル発電機（高圧炉心スプレイ系ディーゼル発電機を含む。）2台を7日間運転できる燃料貯蔵設備を発電所内に設ける。

各非常用ディーゼル発電機（高圧炉心スプレイ系ディーゼル発電機を含む。）に接続する主要な負荷は以下の系統に属するものである。

#### 非常用ディーゼル発電機（区分Ⅰ）

- 低圧炉心スプレイ系
- 残留熱除去系
- タービン補機冷却系
- 原子炉補機冷却系
- 換気空調系（中央制御室、非常用ディーゼル発電機室等）
- ほう酸水注入系
- 制御棒駆動水圧系
- 非常用ガス処理系
- 可燃性ガス濃度制御系
- 蓄電池充電器
- 非常用照明

#### 非常用ディーゼル発電機（区分Ⅱ）

- 残留熱除去系
- タービン補機冷却系
- 原子炉補機冷却系
- 換気空調系（中央制御室、非常用ディーゼル発電機室等）
- ほう酸水注入系
- 制御棒駆動水圧系
- 非常用ガス処理系
- 可燃性ガス濃度制御系

蓄電池充電器  
非常用照明

高圧炉心スプレイ系ディーゼル発電機（区分Ⅲ）  
高圧炉心スプレイ系  
換気空調系（高圧炉心スプレイ系ディーゼル発電機室等）  
蓄電池充電器

非常用ディーゼル発電機（高圧炉心スプレイ系ディーゼル発電機を含む。）の負荷が最も大きくなる外部電源喪失又は原子炉冷却材喪失事故と外部電源喪失が同時に起こった場合の負荷曲線例を第 10. 1-2 図に示す。

【説明資料（2. 3. 1. 2 : P33 条-164~171）】

#### 10. 1. 1. 4. 4 直流電源設備

非常用直流電源設備は、第 10. 1-3 図に示すように、非常用所内電源系として、直流 125V 3 系統（区分Ⅰ，Ⅱ，Ⅲ）から構成する。

非常用所内電源系の直流 125V 系統は、非常用低圧母線に接続される充電器 5 個、蓄電池 3 組等を設ける。これらの 3 系統のうち 1 系統が故障しても発電用原子炉の安全性は確保できる。

また、これらの系統は、多重性及び独立性を確保することにより、共通要因により同時に機能が喪失することのない設計とする。直流母線は 125V であり、非常用直流電源設備 3 組の電源の負荷は、工学的安全施設等の制御装置、電磁弁、無停電交流母線に給電する非常用の無停電電源装置等である。

そのため、原子炉水位及び原子炉圧力の監視による発電用原子炉の冷却状態の確認並びに原子炉格納容器内圧力及びサプレッションプール水温度の監視による原子炉格納容器の健全性の確認を可能とする。

蓄電池（非常用）は 125V 蓄電池 2A（区分Ⅰ），2B（区分Ⅱ）及び 2H（区分Ⅲ）の 3 組で構成し、据置型蓄電池でそれぞれ異なる区画に設置され独立したものであり、非常用低圧母線に接続された充電器で浮動充電する。

また、蓄電池（非常用）の容量はそれぞれ 8,000Ah（区分Ⅰ），6,000Ah（区分Ⅱ）及び 400Ah（区分Ⅲ）であり、発電用原子炉を安全に停止し、かつ、発電用原子炉の停止後に炉心を一定時間冷却するための設備の動作に必要な容量を有している。

この容量は、例えば、発電用原子炉が停止した際に遮断器の開放動作を行うメタルクラッド開閉装置等、発電用原子炉停止後の炉心冷却のための原子炉隔離時冷却系、発電用原子炉の停止、冷却、原子炉格納容器の健全性を確認できる計器に電源供給を行う制御盤及び非常用の無停電電源装置の負荷へ電源供給を行った場合においても、全交流動力電源喪失時から重大事故等に対処するために必要な電力の供給が常設代替交流電源設備から開始されるまでの約 15 分を包絡した約 8 時間以上電源供給が可能な容量である。

【説明資料 (2.1 : P14条-13~15) (2.3.1 : P14条-43~50)】

#### 10.1.1.4.5 計測制御用電源設備

非常用の計測制御用電源設備は、第 10.1-4 図に示すように、無停電交流 120V 2 母線及び計測母線 120V 2 母線で構成する。

無停電交流母線は、2 系統に分離独立させ、それぞれ非常用の無停電電源装置から給電する。

非常用の無停電電源装置は、外部電源喪失及び全交流動力電源喪失時から重大事故等に対処するため、非常用直流電源設備である蓄電池（非常用）から電力が供給されることにより、非常用の無停電電源装置内の変換器を介し直流を交流へ変換し、無停電交流母線に対し電力供給を確保する。

非常用の無停電電源装置は、核計装の監視による発電用原子炉の安全停止状態及び未臨界の維持状態の確認のため、全交流動力電源喪失時から重大事故等に対処するために必要な電力の供給が常設代替交流電源設備から開始されるまでの約 15 分間を包絡した約 1 時間、電源供給が可能である。

なお、これらの電源を保守点検する場合は、必要な電力は非常用低圧母線に接続された無停電電源装置内の変圧器から供給する。

また、計測母線は分離された非常用低圧母線から給電する。

【説明資料 (2.1 : P14条-13~15) (2.2 : P14条-16~42) (2.3.1 : P14条-43~50)】

#### 10.1.1.4.6 ケーブル及び電線路

安全保護系並びに工学的安全施設に関係する動力回路、制御回路及び計装回路のケーブルは、その多重性及び独立性を確保するため、それぞれ相互に分離したケーブルトレイ、電線管を使用して敷設し、相互に独立性を侵害することのないようにする。

また、これらのケーブル、ケーブルトレイ、電線管材料には不燃性又は難燃性のものを使用する設計とする。さらに、ケーブルトレイ等が障壁を貫通する場合は、火災対策上、障壁効果を減少させないような構造とする。

また、原子炉格納容器貫通部は、原子炉冷却材喪失事故時の環境条件に適合するものを使用する。

【説明資料 (2.3.1.1 : P33 条-158~163)】

#### 10.1.1.4.7 母線切替

通常運転時は、275kV 送電線 4 回線を使用して運転するが、275kV 送電線 1 回線停止時でも本発電所の全発生電力を送電し得る容量がある。

【説明資料 (2.1.1 : P33 条-48~52)】

外部電源、非常用所内電源設備、その他の関連する電気系統機器の短絡若しくは地絡又は母線の低電圧若しくは過電流等を検知できる設計とし、検知した場合には、遮断器により故障箇所を隔離することによって、故障による影響を局所化できるとともに、他の安全機能への影響を限定できる構成とす

る。

【説明資料 (2.1.2 : P33 条-53~56)】

また、275kV 送電線が全て停止するような場合、発電用原子炉を安全に停止するために必要な所内電力は、非常用ディーゼル発電機（高圧炉心スプレイ系ディーゼル発電機を含む。）又は 66kV 送電線から受電する。

【説明資料 (2.2.1.2 : P33 条-83~87)】

(1) 非常用ディーゼル発電機（高圧炉心スプレイ系ディーゼル発電機を含む。）への切替

非常用高圧母線が所内変圧器及び起動変圧器を介した受電ができなくなった場合には、非常用高圧母線に接続された負荷は、動力用変圧器及びモータコントロールセンタを除いて全て遮断される。非常用ディーゼル発電機（高圧炉心スプレイ系ディーゼル発電機を含む。）は、自動起動し電圧及び周波数が定格値になると、非常用高圧母線に自動的に接続され、発電用原子炉の停止に必要な負荷が自動的に順次投入される。

【説明資料 (2.2.1.2 : P33 条-83~87)】

(2) 275kV 送電線又は 66kV 送電線電圧回復後の切替

非常用ディーゼル発電機（高圧炉心スプレイ系ディーゼル発電機を含む。）で所内負荷運転中、275kV 送電線又は 66kV 送電線の電圧が回復すれば、非常用ディーゼル発電機（高圧炉心スプレイ系ディーゼル発電機を含む。）を外電源に同期並列させる。275kV 送電線電圧回復の場合は無停電切替（手動）で所内負荷を元の状態にもどし、66kV 送電線電圧回復の場合は無停電切替（手動）で発電用原子炉を安全に停止するために必要な所内電力を受電する。

【説明資料 (2.2.1.2 : P33 条-83~87)】

#### 10.1.1.5 試験検査

##### 10.1.1.5.1 非常用ディーゼル発電機（高圧炉心スプレイ系ディーゼル発電機を含む。）

非常用ディーゼル発電機（高圧炉心スプレイ系ディーゼル発電機を含む。）は、定期的に起動試験を行い、電圧確立時間や、負荷を印加して運転状況を確認するなど、その運転可能性を確認する。

##### 10.1.1.5.2 蓄電池（非常用）

蓄電池（非常用）は、定期的に巡視点検を行い、機器の健全性や、浮動充電状態にあること等を確認する。

#### 10.3 常用電源設備

##### 10.3.1 概要

設計基準対象施設は、275kV 送電線（牡鹿幹線）1 ルート 2 回線にて、約 28km 離れた石巻変電所に、275kV 送電線（松島幹線）1 ルート 2 回線にて、約 84km



離れた宮城中央変電所に連系する。また、66kV 送電線（塚浜支線（鮎川線 1号を一部含む。）及び万石線）1ルート1回線にて、約8km離れた女川変電所及びその上流接続先である約22km離れた西石巻変電所に連系する。

上記3ルート5回線の送電線の独立性を確保するため、万一、送電線の上流側接続先である石巻変電所が停止した場合でも、外部電源系からの電力供給が可能となるよう、宮城中央変電所又は女川変電所を経由するルートで本発電所に電力を供給することが可能な設計とする。また、宮城中央変電所が停止した場合には、石巻変電所又は女川変電所を経由するルートで本発電所に電力を供給することが可能な設計とする。さらに、女川変電所が停止した場合には、石巻変電所又は宮城中央変電所を経由するルートで本発電所に電力を供給することが可能な設計とする。

これら送電線は、発電所を安全に停止するために必要な電力を供給可能な容量とする。

275kV送電線4回線は、1回線停止時でも本発電所の全発生電力を送電し得る能力がある。

通常運転時には、所内電力は、主として発電機から所内変圧器を通して受電するが、275kV送電線より受電する起動変圧器を通して受電することができる。また、66kV送電線を予備電源として使用することができる。

常用高圧母線は2母線で構成し、所内変圧器又は共通用高圧母線から受電できる設計とする。

共通用高圧母線は2母線で構成し、起動変圧器から受電できる設計とする。

常用低圧母線は2母線で構成し、常用高圧母線から動力用変圧器を通して受電できる設計とする。

共通用低圧母線は2母線で構成し、共通用高圧母線から動力用変圧器を通して受電できる設計とする。

所内機器で2台以上設置するものは、非常用、常用共に、各母線に分割接続し、所内電力供給の安定を図る。

また、直流電源設備は、常用所内電源系として直流250V1系統で構成する。

【説明資料(2.1.1:P33条-48~52)】

### 10.3.2 設計方針

#### 10.3.2.1 外部電源系

重要安全施設がその機能を維持するために必要となる電力を当該重要安全施設に供給するため、外部電源系を設ける。重要安全施設へ電力を供給する電気施設は、その電力の供給が停止することがないように、送電線の回線数と開閉所の母線数は、供給信頼度の整合が図れた設計とし、電気系統の系統分離を考慮して、275kV母線を4母線、66kV母線を1母線で構成する。

【説明資料(2.1.1:P33条-48~52)】

また、発電機、外部電源系、非常用所内電源系、その他の関連する電気系統の機器の短絡若しくは地絡又は母線の低電圧若しくは過電流、変圧器1次

側における 1 相開放故障等を検知できる設計とし、検知した場合には、遮断器により故障箇所を隔離することによって、故障による影響を局所化できるとともに、他の安全機能への影響を限定できる構成とする。

【説明資料 (2.2.1 : P33 条-57~87)】

外部電源系の少なくとも 2 回線は、それぞれ独立した送電線により電力系統に連系させるため、万一、送電線の上流側接続先である石巻変電所が停止した場合でも、外部電源系からの電力供給が可能となるよう、宮城中央変電所又は女川変電所を経由するルートで本発電所に電力を供給することが可能な設計とする。また、宮城中央変電所が停止した場合には、石巻変電所又は女川変電所を経由するルートで本発電所に電力を供給することが可能な設計とする。さらに、女川変電所が停止した場合には、石巻変電所又は宮城中央変電所を経由するルートで本発電所に電力を供給することが可能な設計とする。

少なくとも 1 回線は他の回線と物理的に分離された設計とし、全ての送電線が同一鉄塔等に架線されない設計とすることにより、これらの発電用原子炉施設への電力供給が同時に停止しない設計とする。

さらに、いずれの 2 回線が喪失した場合においても電力系統からこれらの発電用原子炉施設への電力供給が同時に停止しない設計とする。

【説明資料 (2.2.2 : P33 条-88~94)】

開閉所及び送受電設備は、十分な支持性能を持つ地盤に設置する。

碍子、遮断器等は耐震性の高いものを使用する。さらに、防潮堤等により津波の影響を受けないエリアに設置するとともに、塩害を考慮した設計とする。

【説明資料 (2.2.4.2 : P33 条-130~157)】

### 10.3.3 主要設備の仕様

主要仕様を第 10.1-1 表から第 10.1-4 表及び第 10.3-1 表から第 10.3-4 表に示す。

### 10.3.4 主要設備

#### 10.3.4.1 送電線 (1 号, 2 号及び 3 号炉共用, 既設, 非常用電源設備と兼用)

発電所は、重要安全施設がその機能を維持するために必要となる電力を当該重要安全施設に供給するため、第 10.3-1 図に示すとおり、送受電可能な回線として 275kV 送電線 (牡鹿幹線) 1 ルート 2 回線, 275kV 送電線 (松島幹線) 1 ルート 2 回線及び受電専用の回線として 66kV 送電線 (塚浜支線 (鮎川線 1 号を一部含む。)) 及び万石線) 1 ルート 1 回線の合計 3 ルート 5 回線で電力系統に連系する。

275kV 送電線 (牡鹿幹線) は、約 28km 離れた石巻変電所に、275kV 送電線 (松島幹線) は、約 84km 離れた宮城中央変電所に連系する。

また、66kV 送電線 (塚浜支線 (鮎川線 1 号を一部含む。)) 及び万石線) は、

約 8km 離れた女川変電所及びその上流接続先である約 22km 離れた西石巻変電所に連系する。

【説明資料 (2.1.1 : P33 条-48~52)】

万一、石巻変電所が停止した場合でも、外部電源系からの電力供給が可能となるよう、宮城中央変電所又は女川変電所を経由するルートで本発電所に電力を供給することが可能な設計とする。また、宮城中央変電所が停止した場合には、石巻変電所又は女川変電所を経由するルートで本発電所に電力を供給することが可能な設計とする。さらに、女川変電所が停止した場合には、石巻変電所又は宮城中央変電所を経由するルートで本発電所に電力を供給することが可能な設計とする。

送電線は、1 回線で重要安全施設がその機能を維持するために必要となる電力を供給できる容量を選定するとともに、常時、重要安全施設に連系する 275kV 送電線は、系統事故による停電の減少を図るためタイラインにて接続とする。

【説明資料 (2.1.1 : P33 条-48~52)】

275kV 送電線については、短絡、地絡検出用保護装置を 2 系列設置することにより、多重化を図る設計とする。また、送電線両端の発電所及び変電所の送電線引出口に遮断器を配置し、送電線で短絡、地絡等の故障が発生した場合には、遮断器により故障箇所を隔離することによって、故障による影響を局所化できるとともに、他の安全機能への影響を限定できる設計とする。

また、送電線 1 相の開放が生じた際には、275kV 送電線は送受電時、66kV 送電線は受電している場合、保護装置による自動検知又は人的な検知（巡視点検等）を加えることで、一部の保護継電器等による検知が期待できない箇所の 1 相開放故障の発見や、その兆候を早期に発見できる可能性を高めることとしている。

【説明資料 (2.2.1.1 : P33 条-57~82)】

設計基準対象施設に連系する 275kV 送電線（牡鹿幹線）1 ルート 2 回線と 275kV 送電線（松島幹線）1 ルート 2 回線及び 66kV 送電線（塚浜支線（鮎川線 1 号を一部含む。）及び万石線）1 ルート 1 回線は、同一の送電鉄塔に架線しないよう、それぞれに送電鉄塔を備える。

【説明資料 (2.2.3.1 : P33 条-95~113)】

また、送電線は、大規模な盛土の崩壊、大規模な地すべり、急傾斜の崩壊による被害の最小化を図るため、鉄塔基礎の安定性を確保することで、鉄塔の倒壊を防止するとともに、台風等による強風発生時又は冬期の着氷雪による事故防止対策を図ることにより、外部電源系からの電力供給が同時に停止することのない設計とする。

さらに、275kV 送電線（牡鹿幹線及び松島幹線）と 66kV 送電線（塚浜支線（鮎川線 1 号を一部含む。）及び万石線）の接近・交差・併架箇所については、仮に 1 つの鉄塔が倒壊しても、全ての送電線が同時に機能喪失しない絶縁距離及び水平距離を確保する設計とし、水平距離が満足できない場合は、

電線の張力方向によって全ての送電線が同時に機能喪失しない鉄塔の配置となる設計とする。

これらにより、設計基準対象施設に連系する送電線は、互いに物理的に分離した設計とする。

【説明資料 (2.2.3.2 : P33 条-114~123)】

#### 10.3.4.2 開閉所 (1号, 2号及び3号炉共用, 既設)

275kV 開閉所は、第 10.3-2 図に示すように、275kV 送電線と主変圧器及び起動変圧器を連系する遮断器、断路器、275kV 母線等で構成する。

66kV 開閉所は、66kV 送電線と予備変圧器を連系する遮断器、断路器、66kV 母線等で構成する。

故障を検知した場合には、遮断器により故障箇所を隔離することによって、故障による影響を局所化できるとともに、他の安全機能への影響を限定できる設計とする。

また、開閉所は地盤が不等沈下や傾斜等が起きないような十分な支持性能を持つ場所に設置し、かつ津波の影響を考慮する。

遮断器等は耐震性の高いガス絶縁開閉装置を使用する。

塩害を考慮し、275kV 送電線引留部の碍子に対しては、碍子洗浄できる設計とし、遮断器等に対しては、電路がタンクに内包されているガス絶縁開閉装置を採用する。

【説明資料 (2.2.4.2 : P33 条-130~157)】

#### 10.3.4.3 発電機及び励磁装置

発電機は、約 920,000kVA, 1,500rpm で蒸気タービン直結の横軸円筒回転界磁形、回転子水素直接冷却、固定子水直接及び水素間接冷却、3 相交流同期発電機で励磁装置はサイリスタ方式である。

発電機及び励磁装置の設備仕様を第 10.3-3 表に示す。

【説明資料 (2.1.1 : P33 条-48~52)】

#### 10.3.4.4 変圧器

本発電用原子炉施設では、次のような変圧器を使用する。

|        |       |  |
|--------|-------|--|
| 主変圧器   | …………… | 発電機電圧 (17kV) を 275kV 開閉所電圧 (275kV) に昇圧する。    |
| 所内変圧器  | …………… | 発電機電圧 (17kV) を所内高圧母線電圧 (6.9kV) に降圧する。        |
| 起動変圧器  | …………… | 275kV 開閉所電圧 (275kV) を所内高圧母線電圧 (6.9kV) に降圧する。 |
| 動力用変圧器 | …………… | 所内高圧母線電圧 (6.9kV) を所内低圧母線電圧 (460V) に降圧する。     |

予備変圧器 …… 66kV 開閉所電圧（66kV）を所内高圧母線電圧（6.9kV）に降圧する。（1号、2号及び3号炉共用、既設）

発電機の発生電力は、主変圧器を通して275kV開閉所に送る。

所内電力は、通常運転時は発電機から2台の所内変圧器を通して供給するが、発電用原子炉の起動又は停止中は、275kV開閉所から1台の起動変圧器を通して供給する。

なお、66kV送電線は、予備変圧器を通して受電する。

【説明資料（2.1.1：P33条-48～52）】

#### 10.3.4.5 所内高圧系統

常用の所内高圧系統は、6.9kVで第10.1-1図に示すように常用2母線、共通用2母線で構成する。

常用高圧母線 …… 所内変圧器又は共通用高圧母線から受電する母線  
共通用高圧母線 …… 起動変圧器から受電する母線

これらの母線は、母線ごとに一連のメタルクラッド開閉装置で構成し、遮断器には真空遮断器を使用する。故障を検知した場合には、遮断器により故障箇所を隔離することによって、故障による影響を局所化できるとともに、他の安全機能への影響を限定できる。

常用高圧母線のメタルクラッド開閉装置は、制御建屋内に設置する。

常用高圧母線には、通常運転時に必要な負荷を振り分け、これらの母線は、発電用原子炉の起動又は停止中は、母線連絡遮断器を通して共通用高圧母線から受電するが、発電機が同期し、並列した後は所内変圧器から受電する。

常用高圧母線への電力は、発電機負荷遮断後しばらくは供給される。

【説明資料（2.1.1：P33条-48～52）】

#### 10.3.4.6 所内低圧系統

常用の所内低圧系統は、460Vで第10.1-1図に示すように常用2母線並びに共通用2母線で構成する。

常用低圧母線 …… 常用高圧母線から動力用変圧器を通して受電する母線

共通用低圧母線 …… 共通用高圧母線から動力用変圧器を通して受電する母線

これらの母線は、母線ごとに一連のキュービクルで構成し、遮断器は気中遮断器を使用する。故障を検知した場合には、遮断器により故障箇所を隔離することによって、故障による影響を局所化できるとともに、他の安全機能への影響を限定できる。

常用低圧母線のパワーセンタは、制御建屋内に設置する。

【説明資料（2.1.1：P33条-48～52）】

#### 10.3.4.7 所内機器

所内機器で 2 台以上設置するものは、単一の所内母線の故障があっても、全部の機器電源が喪失しないよう 2 母線以上に分割接続し、所内電力供給の安定を図る。

【説明資料 (2.1.1 : P33 条-48~52)】

#### 10.3.4.8 直流電源設備

常用直流電源設備は第 10.1-3 図に示すように、常用所内電源系として、直流 250V 1 系統から構成する。

常用所内電源系の直流 250V 系統は、非常用低圧母線に接続される充電器 1 個、緊急用低圧母線に接続される充電器 1 個、蓄電池 1 組等を設ける。

これら全ての蓄電池は、充電器により浮動充電される。

【説明資料 (2.1.1 : P33 条-48~52)】

#### 10.3.4.9 計測制御用電源設備

常用の計測制御用電源設備は、第 10.1-4 図に示すように、計測母線 1 母線で構成する。母線電圧は 120V である。

【説明資料 (2.1.1 : P33 条-48~52)】

#### 10.3.4.10 ケーブル及び電線路

動力回路、制御回路、計装回路のケーブルは、それぞれ相互に分離したケーブルトレイ、電線管を使用して敷設する。

また、これらのケーブル、ケーブルトレイ、電線管材料には不燃性材料又は難燃性材料のものを使用する設計とする。さらに、ケーブルトレイ等が障壁を貫通する場合は、火災対策上、障壁効果を減少させないような構造とする。

また、原子炉格納容器貫通部は、原子炉冷却材喪失時の環境条件に適合するものを使用する。

【説明資料 (2.1.1 : P33 条-48~52)】

#### 10.3.4.11 母線切替

通常運転時は、275kV 送電線 4 回線を使用して運転するが、275kV 送電線 1 回線停止時でも本発電所の全発生電力を送電し得る容量がある。

外部電源、常用所内電源設備、その他の関連する電気系統機器の短絡若しくは地絡又は母線の低電圧若しくは過電流等を検知できる設計とし、検知した場合には、遮断器により故障箇所を隔離することによって、故障による影響を局所化できるとともに、他の安全機能への影響を限定できる構成とする。

##### (1) 275kV 系への切替

常用高圧母線は、通常運転時は発電機から所内変圧器を通して電力を供給

するが、所内変圧器回路の故障時又は発電用原子炉の停止時には、起動変圧器を通して受電するように切り替える。本切替は自動又は中央制御室での手動操作であり容易に実施可能である。

【説明資料 (2.2.1.2 : P33 条-83~87)】

### 10.3.5 試験検査

#### 10.3.5.1 蓄電池 (常用)

蓄電池 (常用) は、定期的に巡視点検を行い、機器の健全性や、浮動充電状態にあること等を確認する。

#### 10.3.6 手順等

常用電源設備は、以下の内容を含む手順を定め、適切な管理を行う。

- (1) 電気設備の塩害を考慮し、定期的に碍子洗浄操作を実施する。また、碍子の汚損が激しい場合は、臨時に碍子洗浄操作を実施する。
- (2) 変圧器 1 次側において 1 相開放を検知した場合、故障箇所の隔離又は非常用母線を健全な電源から受電できるよう切替えを実施する。
- (3) 変圧器 1 次側における 1 相開放事象への対応として、送電線は複数回線との接続を確保し、送電線引留部の巡視点検を実施する。

第 10.1-1 表 メタルクラッド開閉装置（高圧母線）の主要機器仕様

構成及び仕様

| 項 目          | 受電盤                                       | 母線連絡盤 | 負荷盤 | 計器用変圧器盤 |
|--------------|---|-------|-----|---------|
| (a) 種 類      | 閉鎖配電盤                                     |       |     |         |
| (b) 個 数      | 57  |       |     |         |
| (c) 定格電圧     | 6.9kV                                     |       |     |         |
| (d) 電気方式     | 50Hz 3相 3線<br>10A 接地系（変圧器と抵抗器の組合せによる接地方式） |       |     |         |
| (e) 電源引込方式   | バスダクト又はケーブルによる                            |       |     |         |
| (f) フィーダ引出方式 | ケーブルによる                                   |       |     |         |
| (g) 母線電流容量   | 約 3,000A, 約 1,200A                        |       |     |         |

遮断器

| 項 目         | 受電用                     | 母線連絡用 | 負荷用 |
|-------------|-------------------------|-------|-----|
| (a) 種 類     | 真空遮断器                   |       |     |
| (b) 個 数     | 9                       | 24    | 55  |
| (c) 極 数     | 3 極                     |       |     |
| (d) 操作方式    | 電動バネ又はソレノイド投入操作(DC125V) |       |     |
| (e) 絶縁階級    | 6 号 A                   |       |     |
| (f) 定格電圧    | 7.2kV                   |       |     |
| (g) 定格電流    | 約 3,000A, 約 1,200A      |       |     |
| (h) 定格遮断電流  | 63kA                    |       |     |
| (i) 定格遮断時間  | 5 サイクル                  |       |     |
| (j) 引きはずし方式 | 電気式, 機械式                |       |     |
| (k) 投入方式    | 電動バネ又はソレノイド             |       |     |



第 10.1-2 表 パワーセンタ及びモータコントロールセンタ（低圧母線）  
の主要機器仕様

(1) パワーセンタ

動力変圧器

| 項目       | 常用母線用   | 非常用母線用     |
|----------|---|------------|
| (a) 種類   | 三相乾式変圧器   |            |
| (b) 個数   | 4   | 2          |
| (c) 冷却方式 | 自冷 風冷   |            |
| (d) 周波数  | 50Hz  |            |
| (e) 容量   | 約 2,500kVA  | 約 3,300kVA |
| (f) 結線   | 1次：三角形 2次：三角形   |            |
| (g) 定格電圧 | 1次側 6.75kV (5タップ)<br>(7.05, 6.9, 6.75, 6.6, 6.45kV)<br>2次側 460V |            |
| (h) 絶縁   | H種  |            |

構成及び仕様

| 項目           | 受電盤              | 母線連絡盤 | 負荷盤 | 変圧器盤 |
|--------------|------------------|-------|-----|------|
| (a) 種類       | 閉鎖配電盤            |       |     |      |
| (b) 個数       | 6                | 42    |     | 6    |
| (c) 定格電圧     | 600V             |       |     |      |
| (d) 電気方式     | 50Hz 3相 3線 非接地方式 |       |     |      |
| (e) 電源引込方式   | バスダクト又はケーブルによる   |       |     |      |
| (f) フィーダ引出方式 | ケーブルによる          |       |     |      |
| (g) 母線電流容量   | 約 5,000A         |       |     |      |

遮断器

| 項目          | 受電用  | 母線連絡用 | 負荷用 |
|-------------|--|-------|-----|
| (a) 種類      | 気中遮断器  |       |     |
| (b) 個数      | 6  | 10    | 99  |
| (c) 極数      | 3極   |       |     |
| (d) 操作方式    | 電動バネ操作 (DC125V)                                  |       |     |
| (e) 定格電圧    | 600V   |       |     |
| (f) 定格電流    | 約 4,200A, 約 3,200A, 約 2,400A, 約 1,800A, 約 1,200A |       |     |
| (g) 定格遮断電流  | 100kA, 85kA, 80kA, 70kA, 63kA, 50kA              |       |     |
| (h) 引きはずし方式 | 電気式, 機械式   |       |     |

## (2) モーターコントロールセンタ

## 動力変圧器

| 項 目      | 非常用母線用   |
|----------|--|
| (a)種 類   | 三相乾式変圧器  |
| (b)個 数   | 1  |
| (c)冷却方式  | 自冷   |
| (d)周 波 数 | 50Hz   |
| (e)容 量   | 約 750kVA   |
| (f)結 線   | 1 次：三角形 2 次：三角形  |
| (g)定格電圧  | 1 次側 6.9kV (5 タップ)<br>(7.2, 7.05, 6.9, 6.75, 6.6kV)<br>2 次側 460V |
| (h)絶 縁   | H 種  |

## 構成及び仕様

| 項 目         | 負荷盤                |
|-------------|--------------------|
| (a)種 類      | コントロールセンタ          |
| (b)個 数      | 10                 |
| (c)定格電圧     | 600V               |
| (d)電気方式     | 50Hz 3 相 3 線 非接地方式 |
| (e)電源引込方式   | ケーブルによる            |
| (f)フィーダ引出方式 | ケーブルによる            |
| (g)母線電流容量   | 800A, 400A         |

## 遮断器

| 項 目        | 負荷用  |
|------------|--|
| (a)種 類     | 配線用遮断器                                     |
| (b)個 数     | 45   |
| (c)極 数     | 3 極  |
| (d)定格電圧    | 550V, 500V, 460V                           |
| (e)定格電流    | 約 225A, 約 100A, 約 75A, 約 50A, 約 30A, 約 20A |
| (f)定格遮断電流  | 50,000A                                    |
| (g)引きはずし方式 | 電気式, 機械式                                   |

第 10. 1-3 表 直流電源設備の主要機器仕様

(1) 蓄電池

非常用

|   |   |       |          |
|---|---|-------|----------|
| 種 | 類 |       | 鉛蓄電池     |
| 組 | 数 |       | 3        |
| セ | ル | 数     |          |
|   |   | A系    | 60       |
|   |   | B系    | 60       |
|   |   | HPCS系 | 60       |
| 電 | 圧 | A系    | 125V     |
|   |   | B系    | 125V     |
|   |   | HPCS系 | 125V     |
| 容 | 量 | A系    | 約8,000Ah |
|   |   | B系    | 約6,000Ah |
|   |   | HPCS系 | 約400Ah   |

常用

|   |   |   |          |
|---|---|---|----------|
| 種 | 類 |   | 鉛蓄電池     |
| 組 | 数 |   | 1        |
| セ | ル | 数 | 120      |
| 電 | 圧 |   | 250V     |
| 容 | 量 |   | 約6,000Ah |

(2) 充電器

非常用（予備充電器は常用）

|   |   |       |              |
|---|---|-------|--------------|
| 種 | 類 |       | シリコン整流器      |
| 個 | 数 | A系    | 1            |
|   |   | B系    | 1            |
|   |   | (予備)  | 1)           |
|   |   | HPCS系 | 1 (予備1)      |
| 充 | 電 | 方式    | 浮動           |
| 冷 | 却 | 方式    | 自然通風         |
| 交 | 流 | 入力    |              |
|   |   | A系    | 3相 50Hz 440V |
|   |   | B系    | 3相 50Hz 440V |
|   |   | HPCS系 | 3相 50Hz 440V |
| 容 | 量 | A系    | 約105kW       |
|   |   | B系    | 約105kW       |

|        |       |         |
|--------|-------|---------|
|        | (予備)  | 約105kW) |
| 直流出力電圧 | HPCS系 | 約10kW   |
|        | A系    | 133.8V  |
| 直流出力電流 | B系    | 133.8V  |
|        | HPCS系 | 129V    |
|        | A系    | 約700A   |
|        | B系    | 約700A   |
|        | (予備)  | 約700A)  |
|        | HPCS系 | 約50A    |

常用

|         |              |
|---------|--------------|
| 種 類     | シリコン整流器      |
| 個 数     | 1 (予備1)      |
| 充 電 方 式 | 浮動           |
| 冷 却 方 式 | 自然通風         |
| 交 流 入 力 | 3相 50Hz 440V |
| 容 量     | 約179kW       |
| 直流出力電圧  | 267.6V       |
| 直流出力電流  | 約450A        |

(3) 直流母線

非常用

|     |       |      |
|-----|-------|------|
| 個 数 | 3     |      |
| 電 圧 | A系    | 125V |
|     | B系    | 125V |
|     | HPCS系 | 125V |

常用

|     |      |
|-----|------|
| 個 数 | 1    |
| 電 圧 | 250V |

第10.1-4表 計測制御用電源設備の主要機器仕様

(1) 非常用

a. 無停電電源装置

|         |                |
|---------|----------------|
| 種 類     | 静止型            |
| 個 数     | 2              |
| 容 量     | 約50kVA (1個当たり) |
| 出 力 電 圧 | 120V           |

b. 無停電交流母線

|     |      |
|-----|------|
| 個 数 | 2    |
| 電 圧 | 120V |

c. 計測母線

|     |      |
|-----|------|
| 個 数 | 2    |
| 電 圧 | 120V |

(2) 常用

a. 計測母線

|     |      |
|-----|------|
| 個 数 | 1    |
| 電 圧 | 120V |

第 10.1-5 表 非常用ディーゼル発電機  
(高圧炉心スプレイ系ディーゼル発電機を含む。) の主要機器仕様

(1) エンジン

a. 非常用ディーゼル発電機

|         |                     |
|---------|---------------------|
| 種 類     | 4サイクルたて形18気筒ディーゼル機関 |
| 台 数     | 2                   |
| 出 力     | 約6,100kW (1台当たり)    |
| 回 転 数   | 500rpm              |
| 起 動 方 式 | 圧縮空気起動              |
| 起 動 時 間 | 約 10 秒              |
| 使 用 燃 料 | 軽油                  |

b. 高圧炉心スプレイ系ディーゼル発電機

|         |                     |
|---------|---------------------|
| 種 類     | 4サイクルたて形18気筒ディーゼル機関 |
| 台 数     | 1                   |
| 出 力     | 約3,000kW            |
| 回 転 数   | 1,000rpm            |
| 起 動 方 式 | 圧縮空気起動              |
| 起 動 時 間 | 約 13 秒              |
| 使 用 燃 料 | 軽油                  |

(2) 発電機

a. 非常用ディーゼル発電機

|       |                   |
|-------|-------------------|
| 種 類   | 横軸回転界磁三相同期発電機     |
| 台 数   | 2                 |
| 容 量   | 約7,625kVA (1台当たり) |
| 力 率   | 0.80 (遅れ)         |
| 電 圧   | 6.9kV             |
| 周 波 数 | 50Hz              |
| 回 転 数 | 500rpm            |

b. 高圧炉心スプレイ系ディーゼル発電機

|       |               |
|-------|---------------|
| 種 類   | 横軸回転界磁三相同期発電機 |
| 台 数   | 1             |
| 容 量   | 約3,750kVA     |
| 力 率   | 0.80 (遅れ)     |
| 電 圧   | 6.9kV         |
| 周 波 数 | 50Hz          |
| 回 転 数 | 1,000rpm      |

(3) 軽油タンク

種 類

横置円筒形

基 数

6 (1系列につき3基)

容 量

1 (1系列につき1基)

約110kL (1基当たり)

使 用 燃 料

約170kL

軽油

第 10.3-1 表 送電線の主要機器仕様

(1) 275kV 送電線 (1 号, 2 号及び 3 号炉共用)

兼用する設備は以下のとおり。

・非常用電源設備 (通常運転時等)

a. 牡鹿幹線

|         |   |
|---------|---|
| 電 圧     | 275kV   |
| 回 線 数   | 2   |
| 導体サイズ   | TACSR/23EAC 610mm <sup>2</sup> 2 導体<br>TACSR/EGS 610mm <sup>2</sup> 2 導体<br>TACSR 610mm <sup>2</sup> 2 導体 |
| 送 電 容 量 | 約 1,548MW (1 回線当たり)   |
| 亘 長     | 約 28km (石巻変電所まで)  |

b. 松島幹線

|         |  |
|---------|--|
| 電 圧     | 275kV  |
| 回 線 数   | 2  |
| 導体サイズ   | Z2SBACSR/UGS 780mm <sup>2</sup> 2 導体<br>Z2LN-SBACSR/EGS 810mm <sup>2</sup> 2 導体<br>SBACSR/UGS 780mm <sup>2</sup> 2 導体<br>LN-SBACSR/EGS 810mm <sup>2</sup> 2 導体 |
| 送 電 容 量 | 約 1,078MW (1 回線当たり)  |
| 亘 長     | 約 84km (宮城中央変電所まで)   |

(2) 66kV 送電線 (1 号, 2 号及び 3 号炉共用)

兼用する設備は以下のとおり。

・非常用電源設備 (通常運転時等)

a. 塚浜支線 (鮎川線 1 号を一部含む。)

|         |                                    |
|---------|------------------------------------|
| 電 圧     | 66kV                               |
| 回 線 数   | 1                                  |
| 導体サイズ   | SBACSR/UAC 150mm <sup>2</sup> 1 導体 |
| 送 電 容 量 | 約 49MW                             |
| 亘 長     | 約 8km (女川変電所まで)                    |

b. 万石線

|       |   |
|-------|---|
| 電 圧   | 66kV  |
| 回 線 数 | 2   |
| 導体サイズ | ACSR 330mm <sup>2</sup> 1 導体<br>ACSR/EAC 330mm <sup>2</sup> 1 導体<br>Z2ACSR/EAC 330mm <sup>2</sup> 1 導体<br>SBTACSR/UGS 320mm <sup>2</sup> 1 導体<br>SBACSR/EAC 190mm <sup>2</sup> 1 導体 |



|      |                          |
|------|--------------------------|
| 送電容量 | 約 58MW (1 回線当たり)         |
| 亘長   | 約 22km (女川変電所から西石巻変電所まで) |

第 10.3-2 表 開閉所機器の主要機器仕様

(1) 275kV 母線

|         |                        |
|---------|------------------------|
| 種 類     | SF <sub>6</sub> ガス絶縁方式 |
| 定格電圧    | 300kV                  |
| 電流容量    | 約 4,000A               |
| 定格短時間電流 | 40kA 2s                |

(2) 275kV 開閉所遮断器

|        |              |               |                   |                    |
|--------|--------------|---------------|-------------------|--------------------|
|        | 主変圧器用<br>遮断器 | 起動変圧器用<br>遮断器 | 275kV 送電線用<br>遮断器 | 275kV 母線<br>連絡用遮断器 |
| 個 数    | 1            | 1             | 4                 | 3                  |
| 定格電圧   | 300kV        | 300kV         | 300kV             | 300kV              |
| 定格電流   | 約 2,000A     | 約 2,000A      | 約 4,000A          | 約 4,000A           |
| 定格遮断電流 | 40kA         | 40kA          | 40kA              | 40kA               |

(3) 66kV 母線

|         |                        |
|---------|------------------------|
| 種 類     | SF <sub>6</sub> ガス絶縁方式 |
| 定格電圧    | 72kV                   |
| 電流容量    | 約 800A                 |
| 定格短時間電流 | 20kA 2s                |

(4) 66kV 開閉所遮断器

|        |            |
|--------|------------|
|        | 受電用<br>遮断器 |
| 個 数    | 1          |
| 定格電圧   | 72kV       |
| 定格電流   | 約 800A     |
| 定格遮断電流 | 20kA       |

第 10.3-3 表 発電機及び励磁装置の主要機器仕様

(1) 発電機

|       |                               |
|-------|-------------------------------|
| 種 類   | 横軸円筒回転界磁三相同期発電機               |
| 台 数   | 1                             |
| 容 量   | 約 920,000kVA                  |
| 力 率   | 0.90 (遅れ)                     |
| 電 圧   | 17kV                          |
| 相 数   | 3                             |
| 周 波 数 | 50Hz                          |
| 回 転 数 | 1,500rpm                      |
| 結 線 法 | 四重星形                          |
| 冷 却 法 | 固定子 水直接及び水素間接冷却<br>回転子 水素直接冷却 |

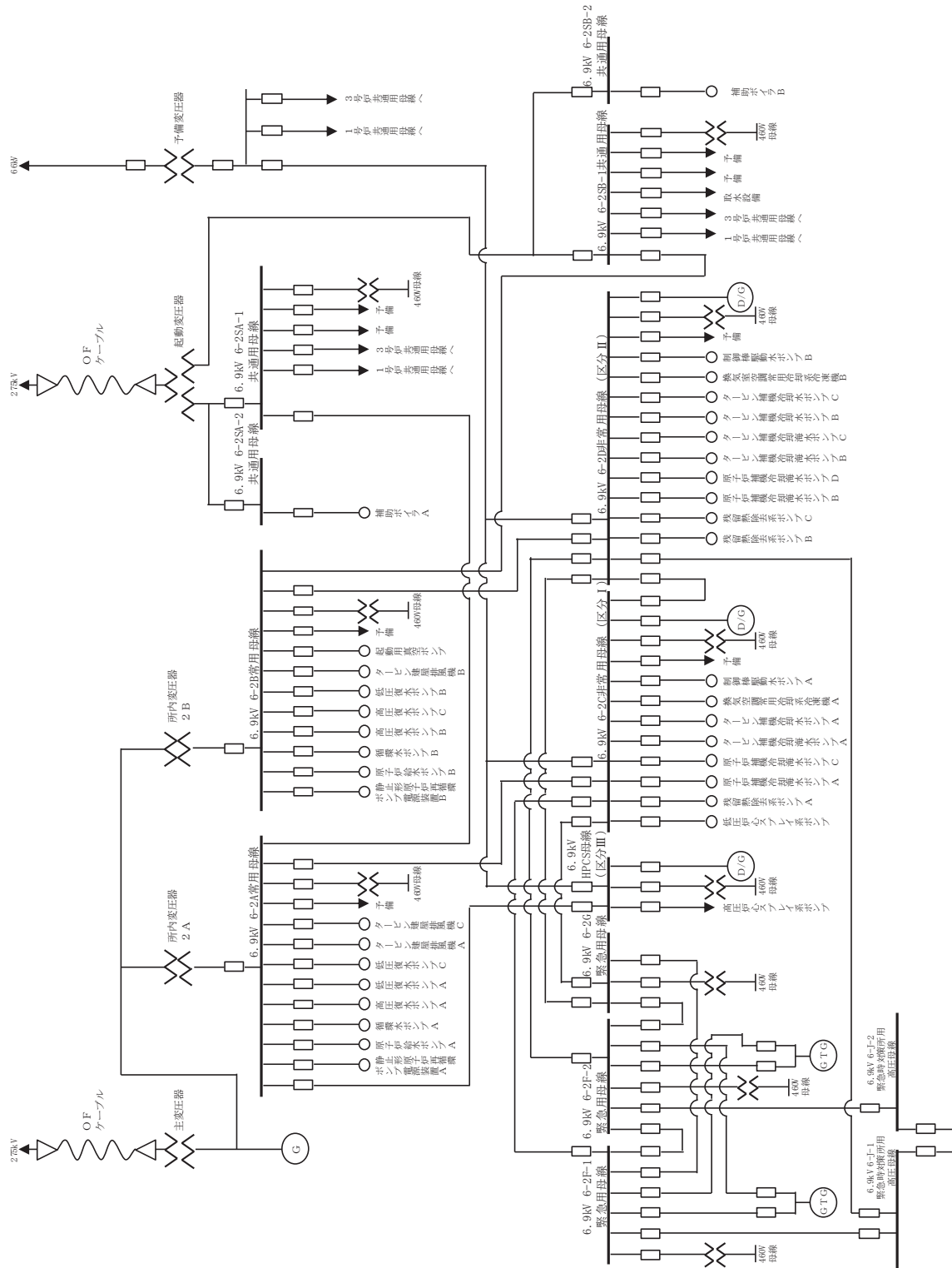
(2) 励磁装置

|     |           |
|-----|-----------|
| 種 類 | サイリスタ励磁方式 |
| 台 数 | 1         |
| 容 量 | 約 2,279kW |

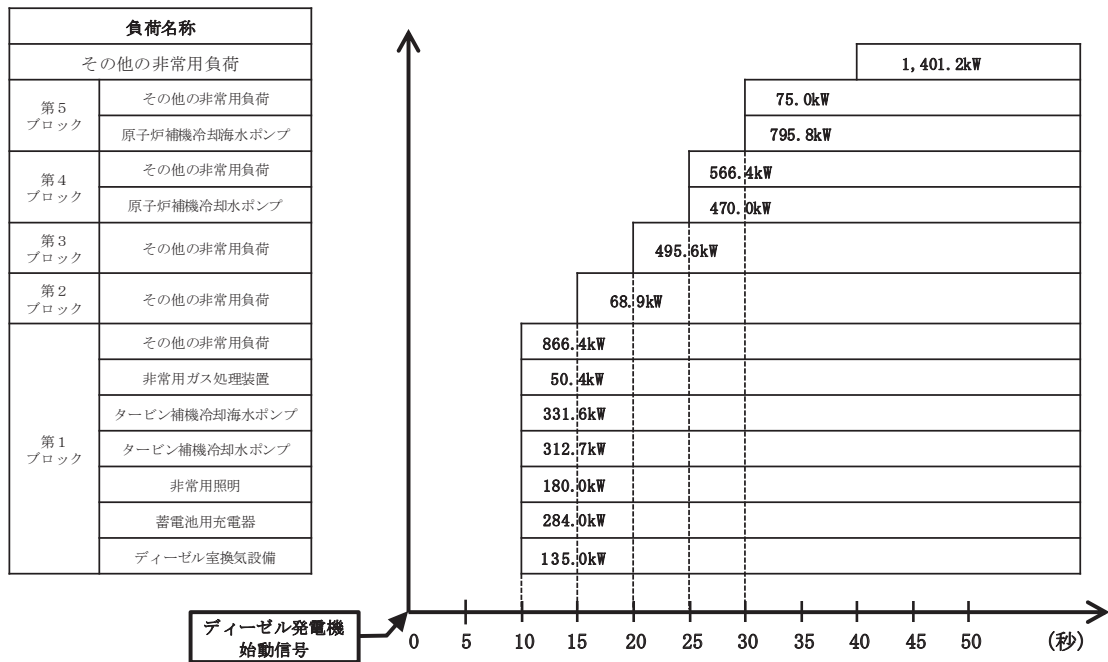
第 10.3-4 表 変圧器の主要機器仕様

| 名称   |    | 主変圧器                             | 所内変圧器                   | 起動変圧器                            | 予備変圧器※        |
|------|----|----------------------------------|-------------------------|----------------------------------|---------------|
| 種類   |    | 屋外用三相二巻線無圧密封式<br>負荷時タップ<br>切換装置付 | 屋外用三相二巻線無圧密封式           | 屋外用三相三巻線無圧密封式<br>負荷時タップ<br>切換装置付 | 屋外用三相二巻線無圧封入式 |
| 台数   |    | 1                                | 2                       | 1                                | 1             |
| 容量   |    | 約 890,000kVA                     | 約 33,000kVA<br>(1 台当たり) | 約 70,000kVA                      | 約 25,000kVA   |
| 電圧   | 一次 | 16.5kV                           | 16.5kV                  | 275kV                            | 66kV          |
|      | 二次 | 275kV                            | 6.9kV                   | 6.9kV, 6.9kV                     | 6.9kV         |
| 相数   |    | 3                                | 3                       | 3                                | 3             |
| 周波数  |    | 50Hz                             | 50Hz                    | 50Hz                             | 50Hz          |
| 結線法  | 一次 | 三角形                              | 三角形                     | 星形                               | 三角形           |
|      | 二次 | 星形                               | 星形                      | 星形, 星形                           | 三角形           |
|      | 三次 | —                                | —                       | 三角形 (内蔵)                         | —             |
| 冷却方法 |    | 送油風冷式                            | 油入風冷式                   | 油入風冷式                            | 油入自冷式         |

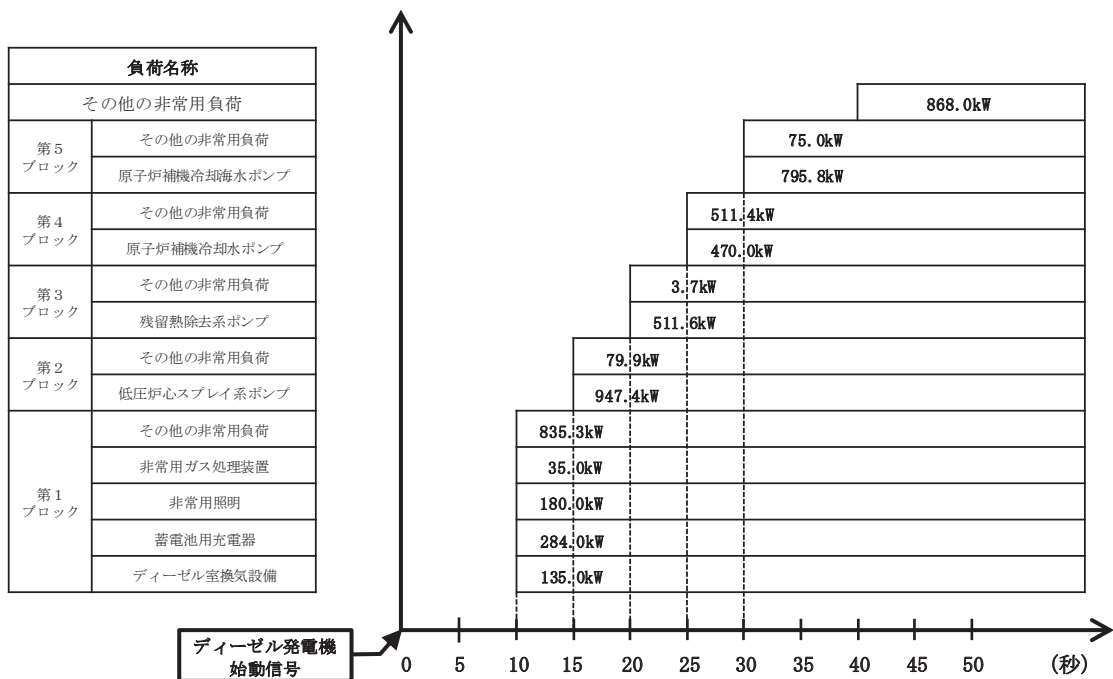
※ 1号, 2号及び3号炉共用, 既設



第 10.1-1 図 所内単線結線図

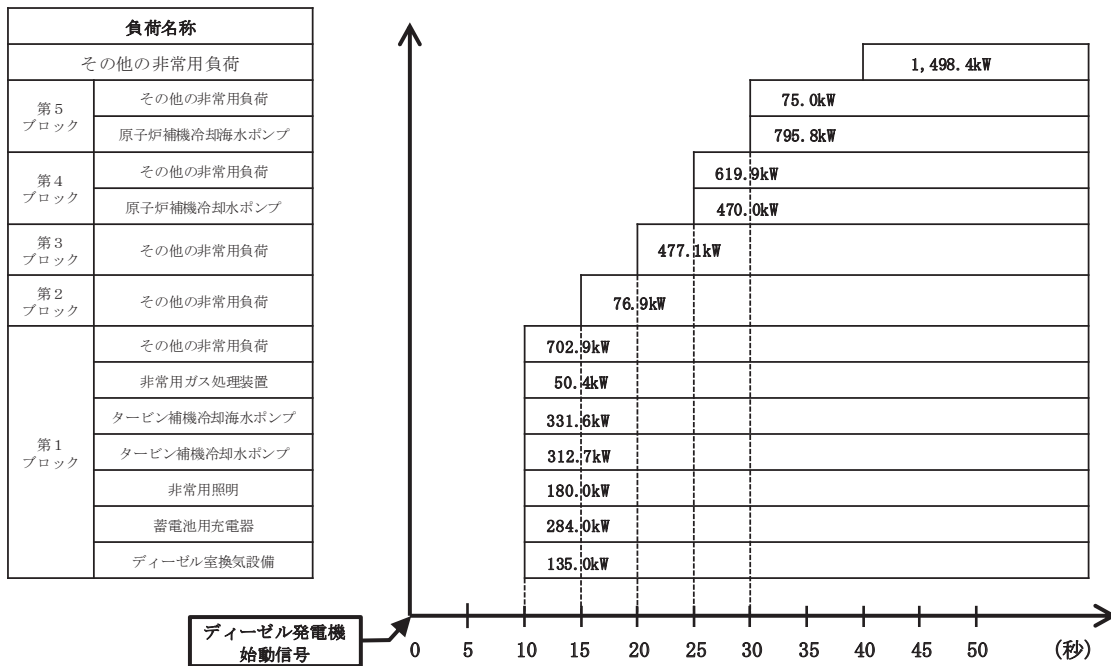


非常用ディーゼル発電機A系における負荷の始動順位  
(外部電源喪失時)

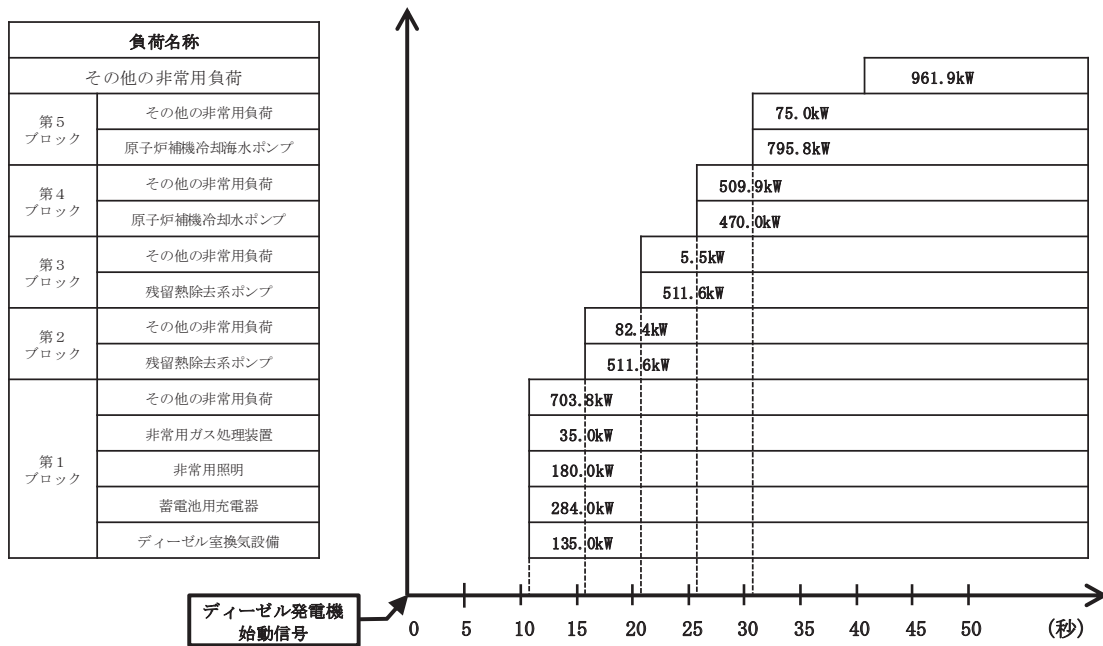


非常用ディーゼル発電機A系における負荷の始動順位  
(外部電源喪失及び冷却材喪失事故時)

第 10.1-2 図(1) 工学的安全施設作動時における非常用ディーゼル発電機  
(高圧炉心スプレイ系ディーゼル発電機を含む。)の負荷曲線(その1)

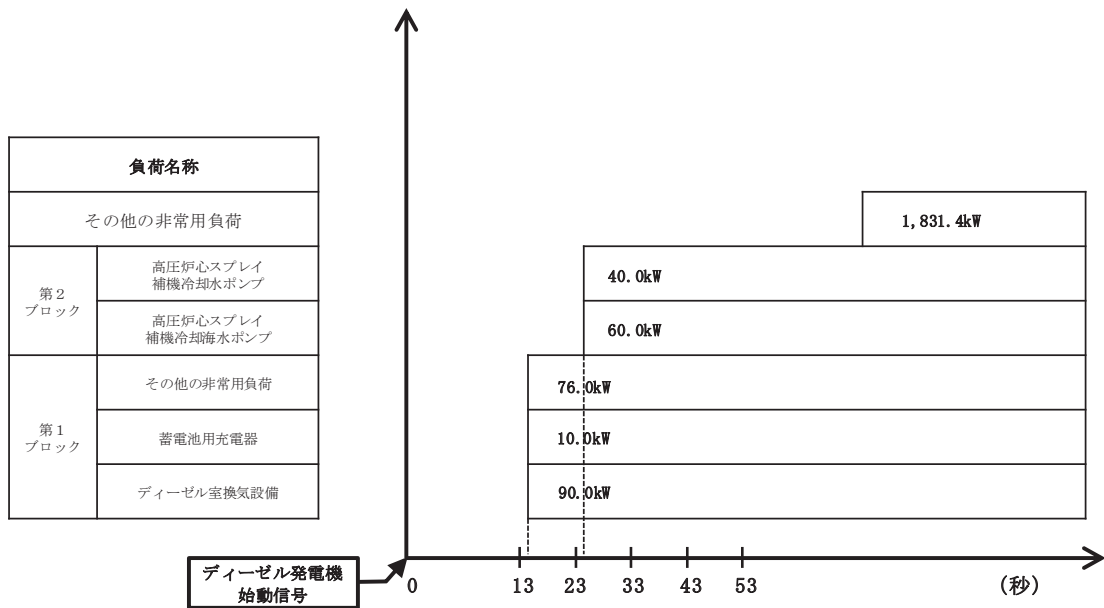


非常用ディーゼル発電機B系における負荷の始動順位  
(外部電源喪失時)

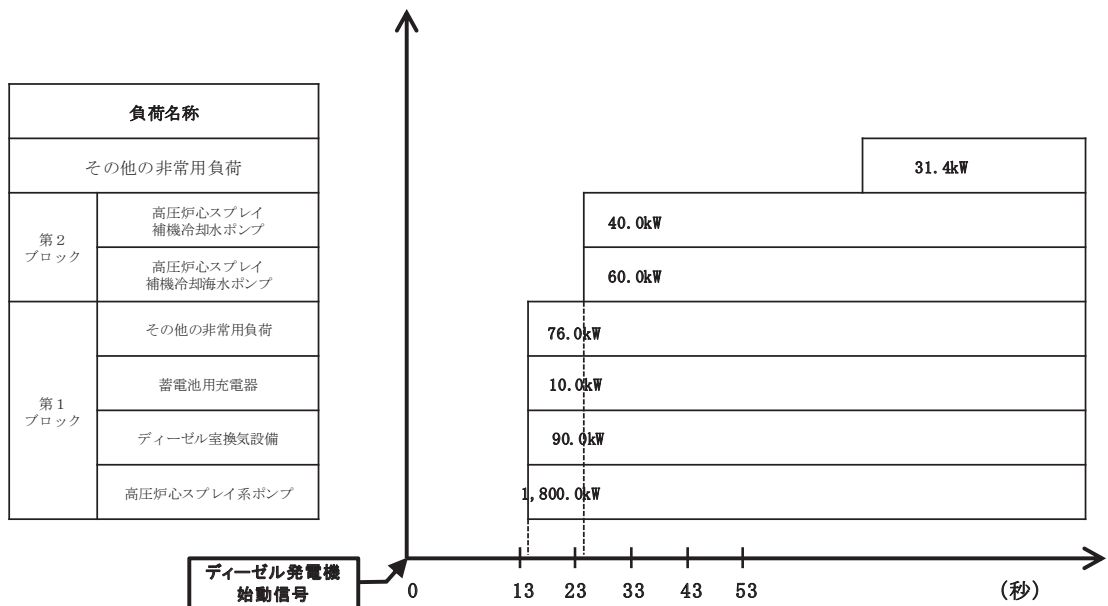


非常用ディーゼル発電機B系における負荷の始動順位  
(外部電源喪失及び冷却材喪失事故時)

第 10.1-2 図(2) 工学的安全施設作動時における非常用ディーゼル発電機  
(高圧炉心スプレイ系ディーゼル発電機を含む。)の負荷曲線(その2)



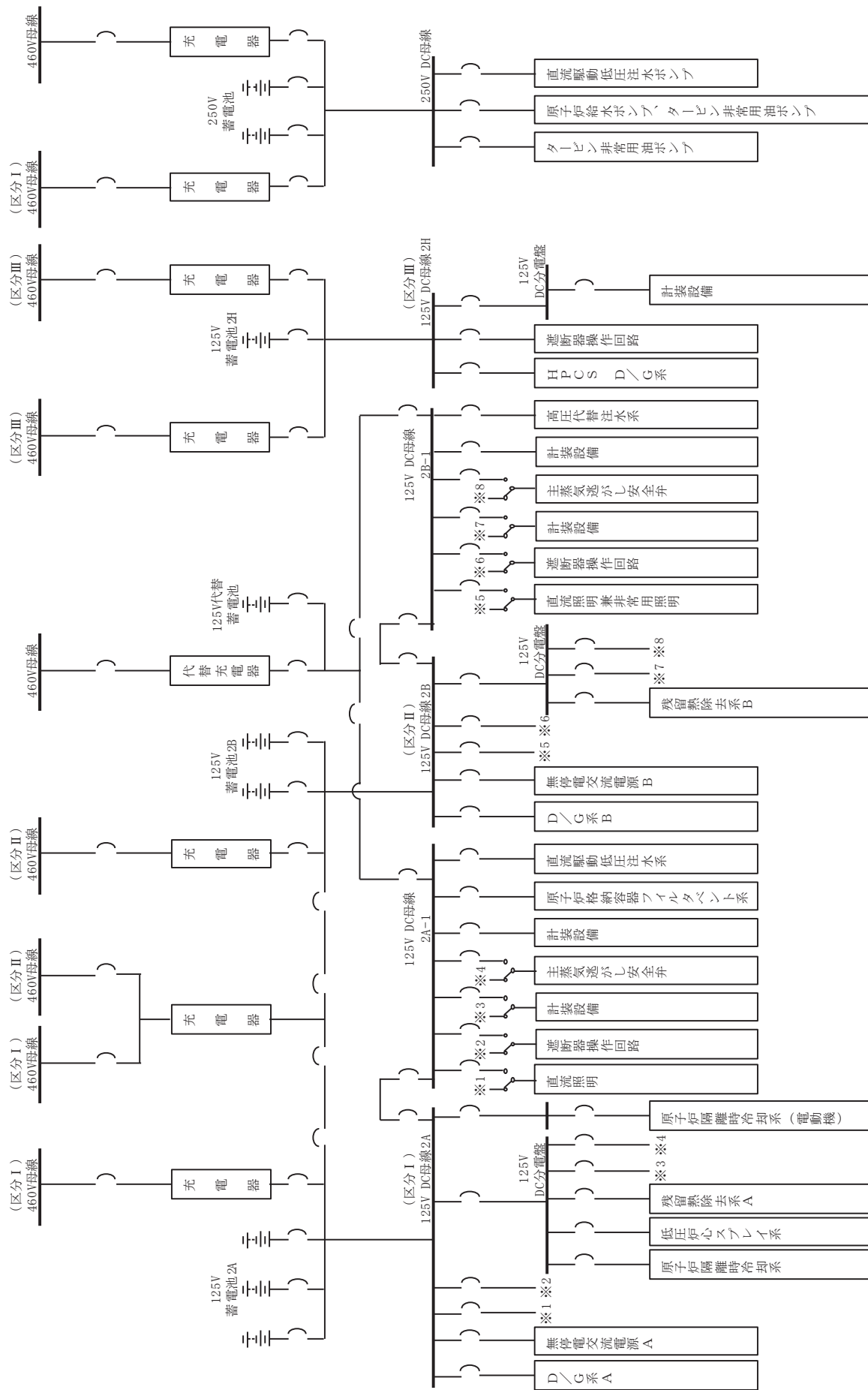
高圧炉心スプレイ系ディーゼル発電機における負荷の始動順位  
(外部電源喪失時)



高圧炉心スプレイ系ディーゼル発電機における負荷の始動順位  
(外部電源喪失及び冷却材喪失事故時)

第 10.1-2 図(3) 工学的安全施設作動時における非常用ディーゼル発電機  
(高圧炉心スプレイ系ディーゼル発電機を含む。)の負荷曲線(その3)

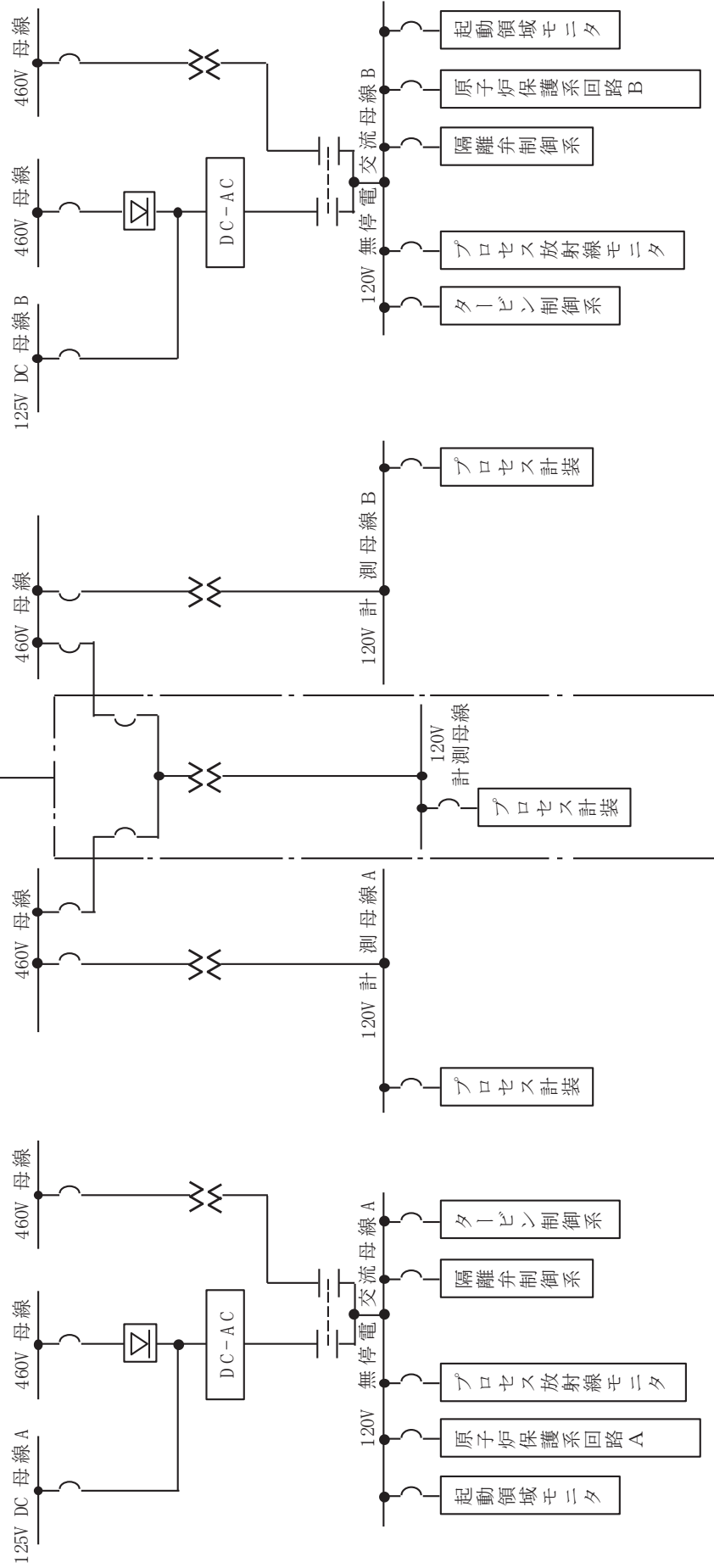




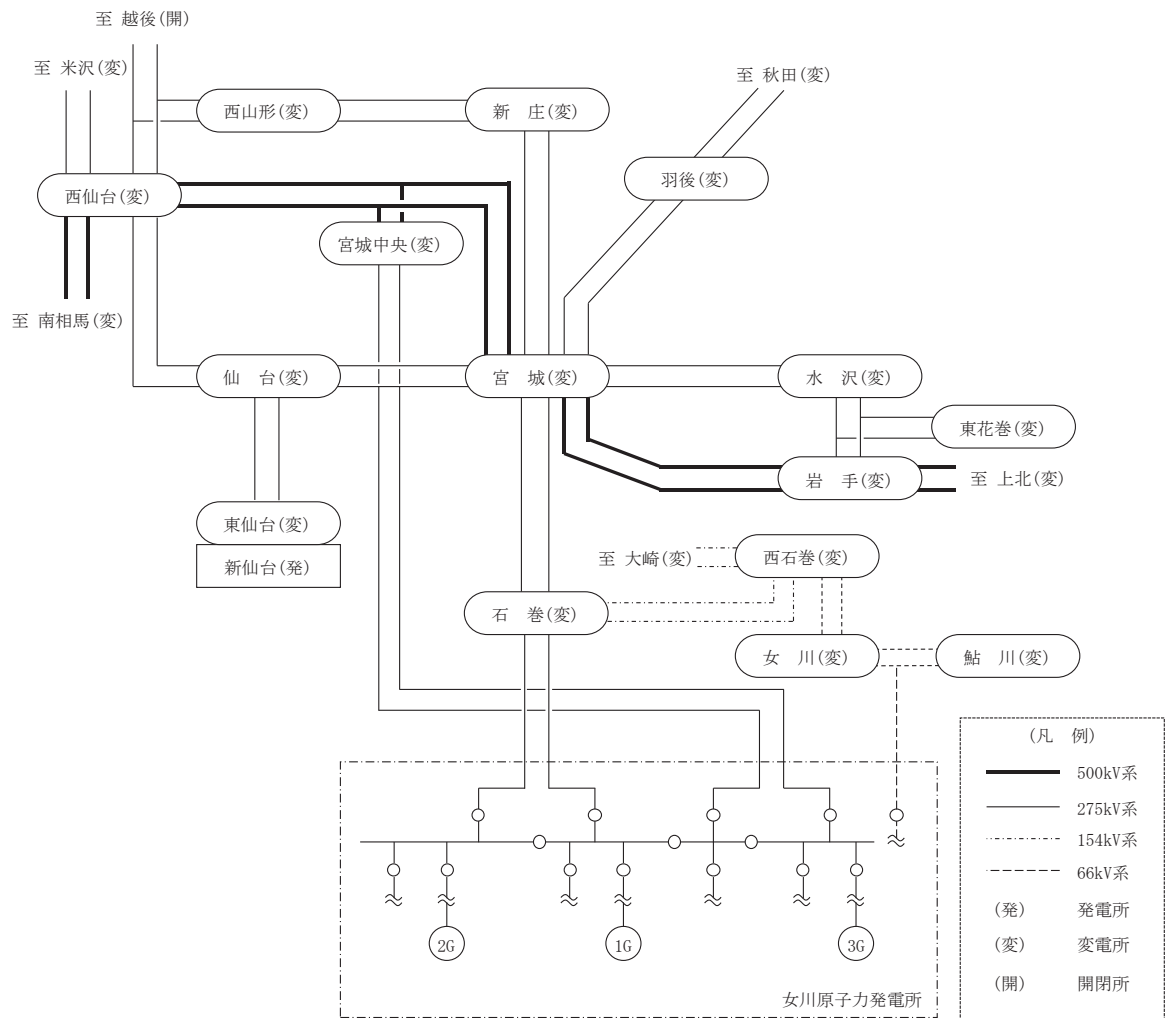
第 10.1-3 図 直流電源単線結線図

(区 分 I)

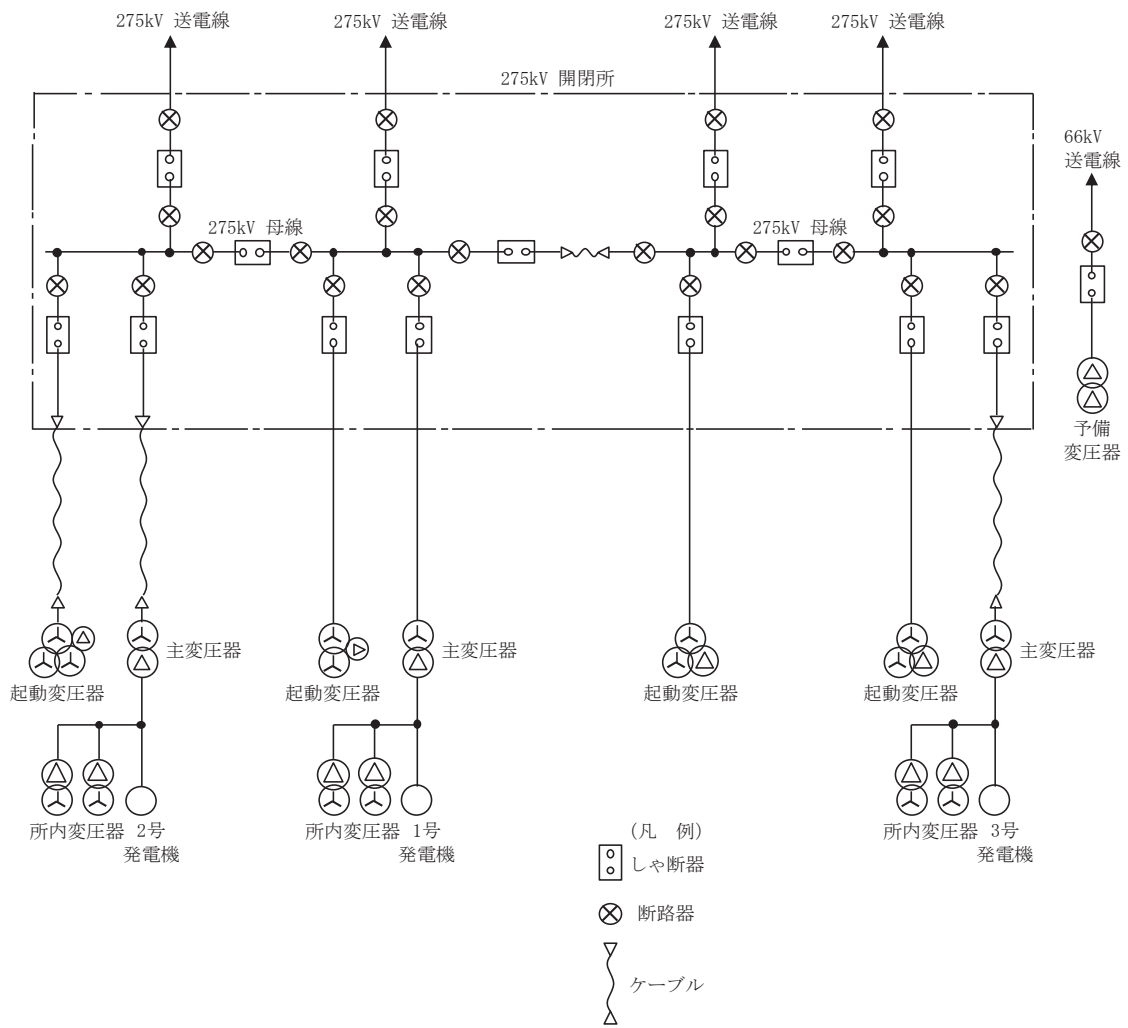
(区 分 II)



第 10.1-4 図 計測制御用電源単線結線図



第 10.3-1 図 常用電源設備系統概要図（送電系統図）



第 10.3-2 図 開閉所単線結線図

## 2. 追加要求事項に対する適合方針

### 2.1 保安電源設備の概要

#### 2.1.1 常用電源設備の概要

女川原子力発電所に接続する 275kV 送電線 4 回線は、275kV 送電線（牡鹿幹線）2 回線，275kV 送電線（松島幹線）2 回線の 2 ルートでそれぞれ約 28km 離れた石巻変電所，約 84km 離れた宮城中央変電所に連系する。また，66kV 送電線（塚浜支線（鮎川線 1 号を一部含む。）及び万石線）1 回線の 1 ルートで約 8km 離れた女川変電所及びその上流接続先である約 22km 離れた西石巻変電所に連系する。送電系統図を第 2.1.1-1 図に示し，開閉所単線結線図を第 2.1.1-2 図に示す。

上記 3 ルート 5 回線の独立性を確保するため，万一，石巻変電所が停止した場合でも，外部電源系からの電力供給が可能となるよう，275kV 送電線（松島幹線）又は 66kV 送電線（塚浜支線（鮎川線 1 号を一部含む。）及び万石線）により電力を供給することが可能な設計とする。また，宮城中央変電所が停止した場合には，275kV 送電線（牡鹿幹線）又は 66kV 送電線（塚浜支線（鮎川線 1 号を一部含む。）及び万石線）により，女川変電所が停止した場合には，275kV 送電線（牡鹿幹線又は松島幹線）により電力を供給することが可能な設計とする。

これら送電線は，発電所を安全に停止するために必要な電力を供給可能な容量とする。275kV 送電線 4 回線は，1 回線停止時でも女川原子力発電所の全発生電力を送電し得る能力がある。

通常運転時には，所内電力は，主として発電機から所内変圧器を通して受電するが，275kV 送電線より起動変圧器を介しても受電することができる。また，66kV 送電線より予備変圧器を介して受電することができる。

常用高圧母線は 2 母線で構成し，所内変圧器又は共通用高圧母線から受電する。

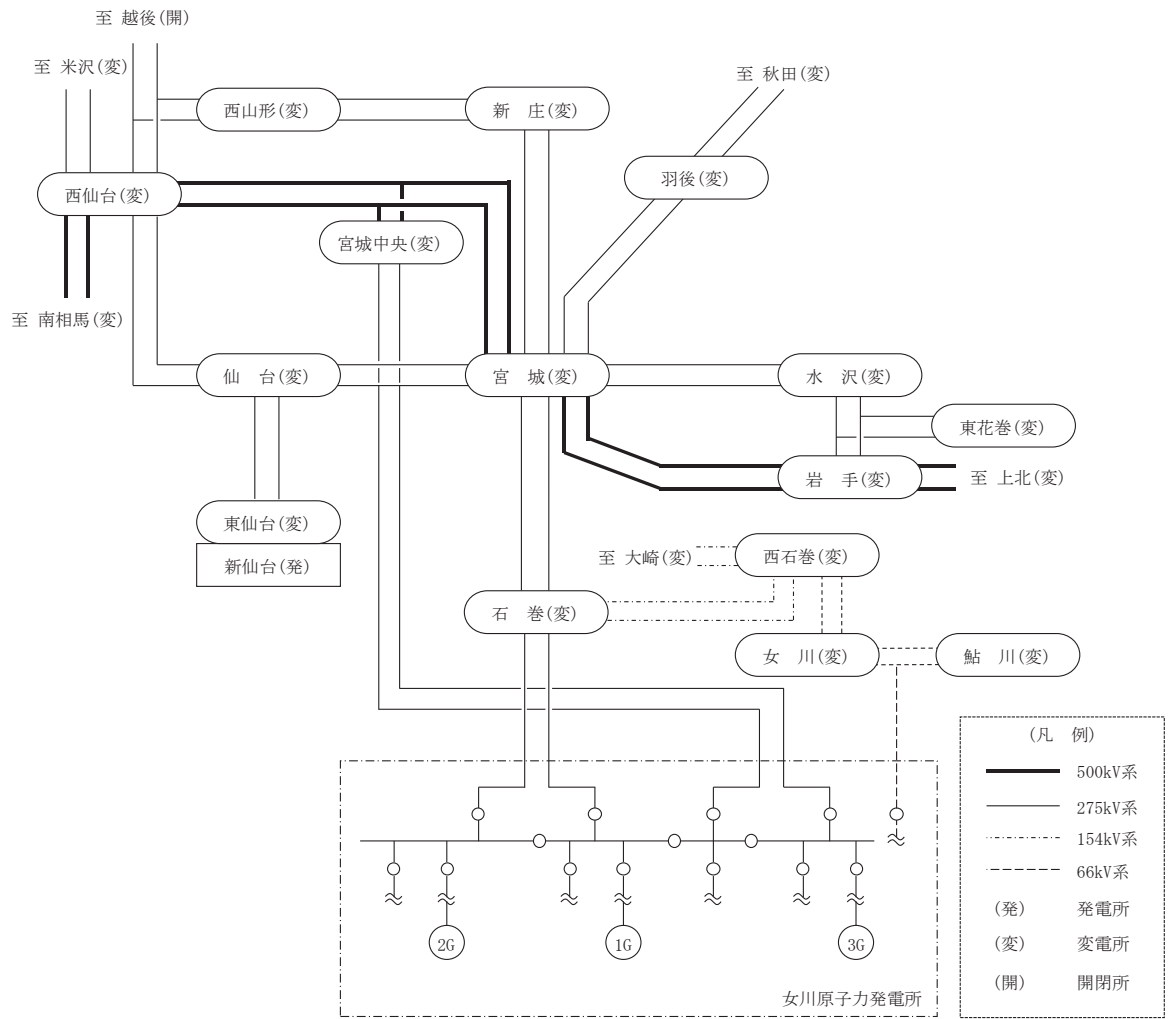
共通用高圧母線は 2 母線で構成し，起動変圧器から受電する。

常用低圧母線は 2 母線で構成し，常用高圧母線から動力変圧器を通して受電する。

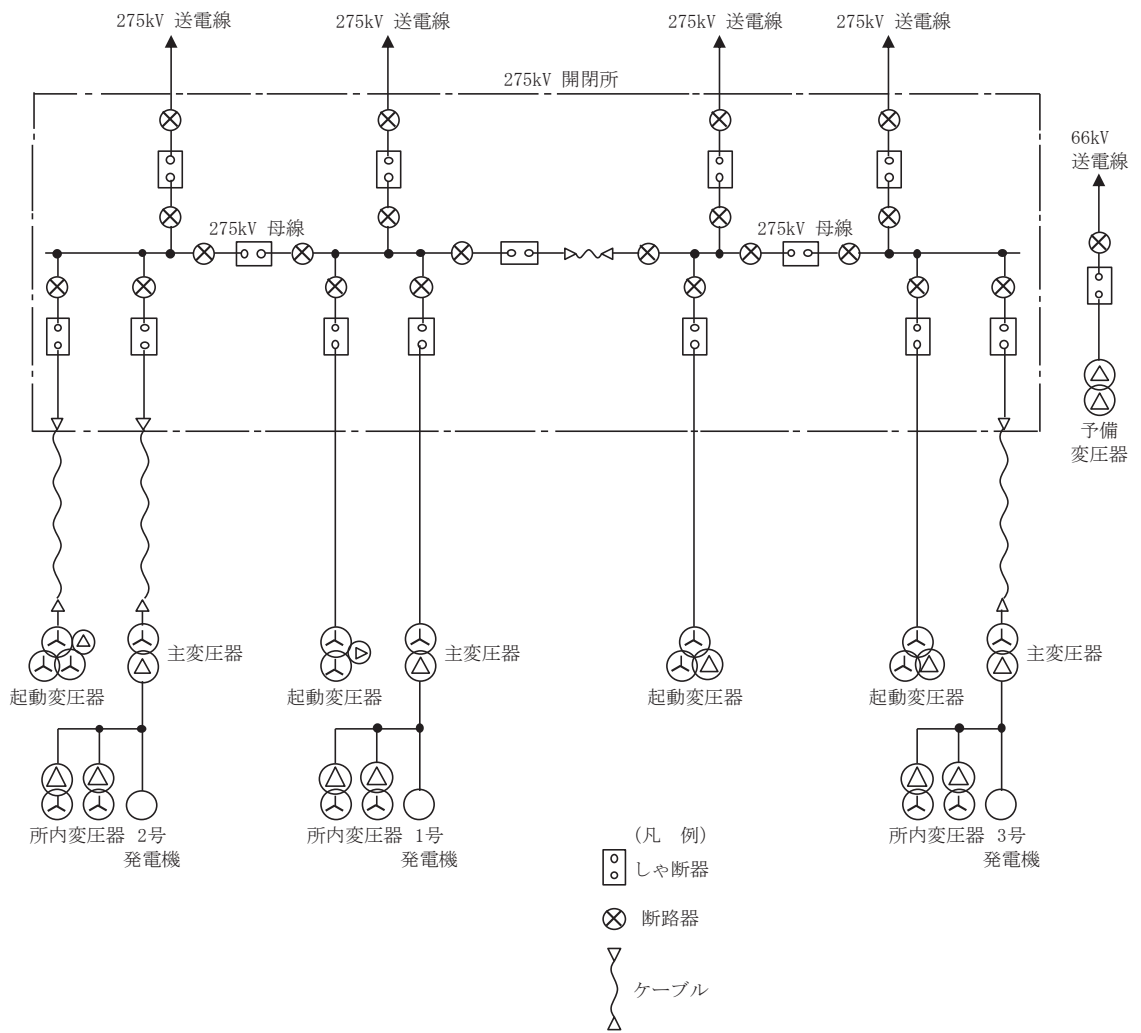
共通用低圧母線は 2 母線で構成し，共通用高圧母線から動力変圧器を通して受電する。

所内機器で 2 台以上設置するものは，単一の所内母線の故障があっても，全機能を喪失しないよう 2 母線以上に各々接続し，所内電力供給の安定を図る。所内単線結線図を第 2.1.1-3 図に示す。

また，直流電源設備は，常用所内電源として，250V 1 系統で構成する。直流電源単線結線図を第 2.1.1-4 図に示す。



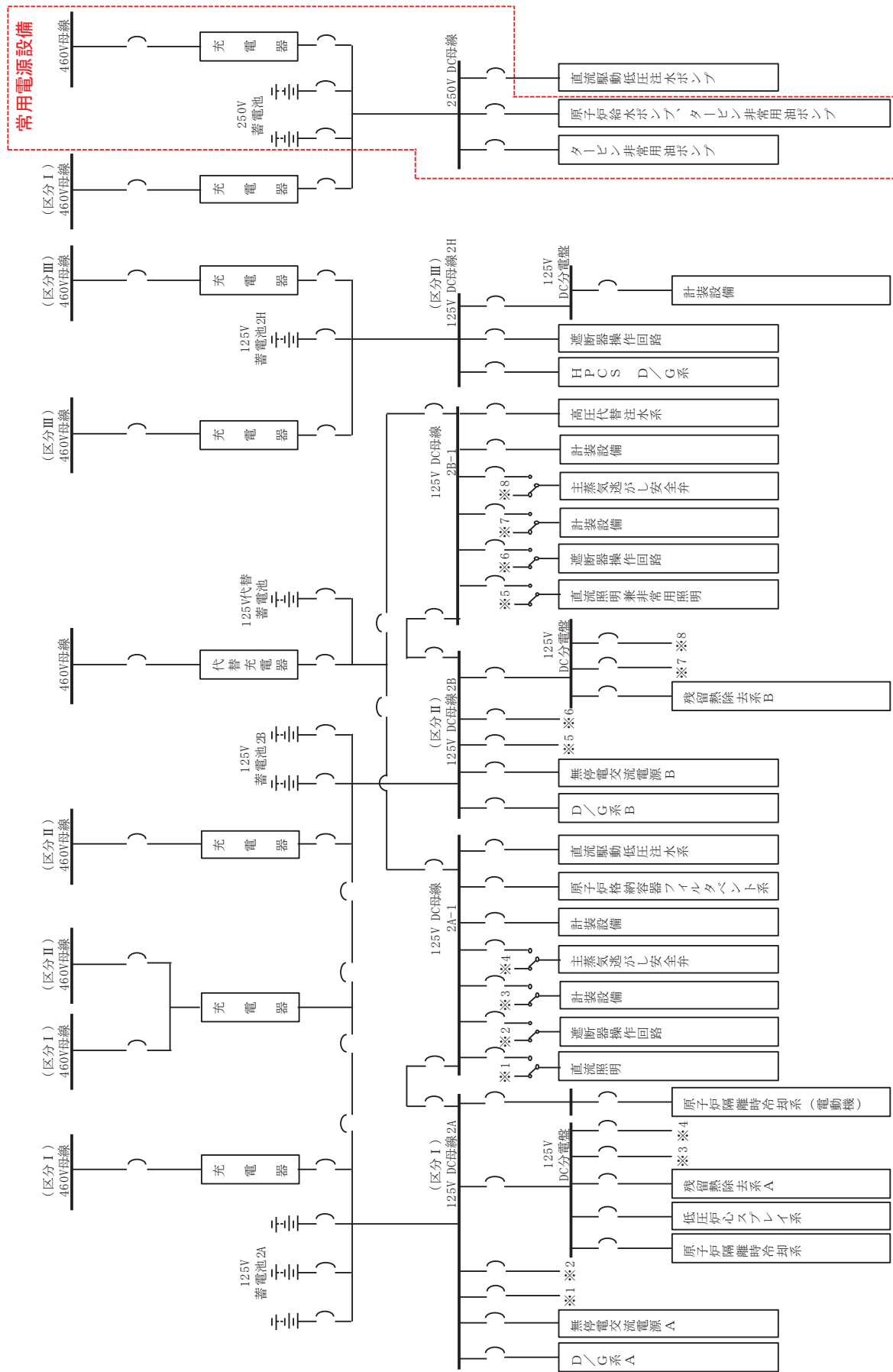
第 2.1.1-1 図 送電系統図



第 2.1.1-2 図 開閉所単線結線図







第 2.1.1-4 図 直流電源単線結線図 (常用電源設備)

### 2.1.2 非常用電源設備の概要

発電用原子炉施設は、重要安全施設がその機能を維持するために必要となる電力を当該重要安全施設に供給するため、電力系統に連系する設計とする。

非常用の所内高圧母線は 3 母線で構成し、常用高圧母線、非常用ディーゼル発電機（高圧炉心スプレイ系ディーゼル発電機を含む。）又は予備変圧器のいずれからも受電できる設計とする。

非常用の所内低圧母線は 3 母線で構成し、非常用高圧母線から動力変圧器を通して受電する。所内単線結線図を第 2.1.2-1 図に示す。

所内機器は、工学的安全施設に関係する機器とその他一般機器に分類する。

工学的安全施設に関係する機器は非常用母線に、その他の一般機器は原則として常用あるいは共通用母線に接続する設計とする。

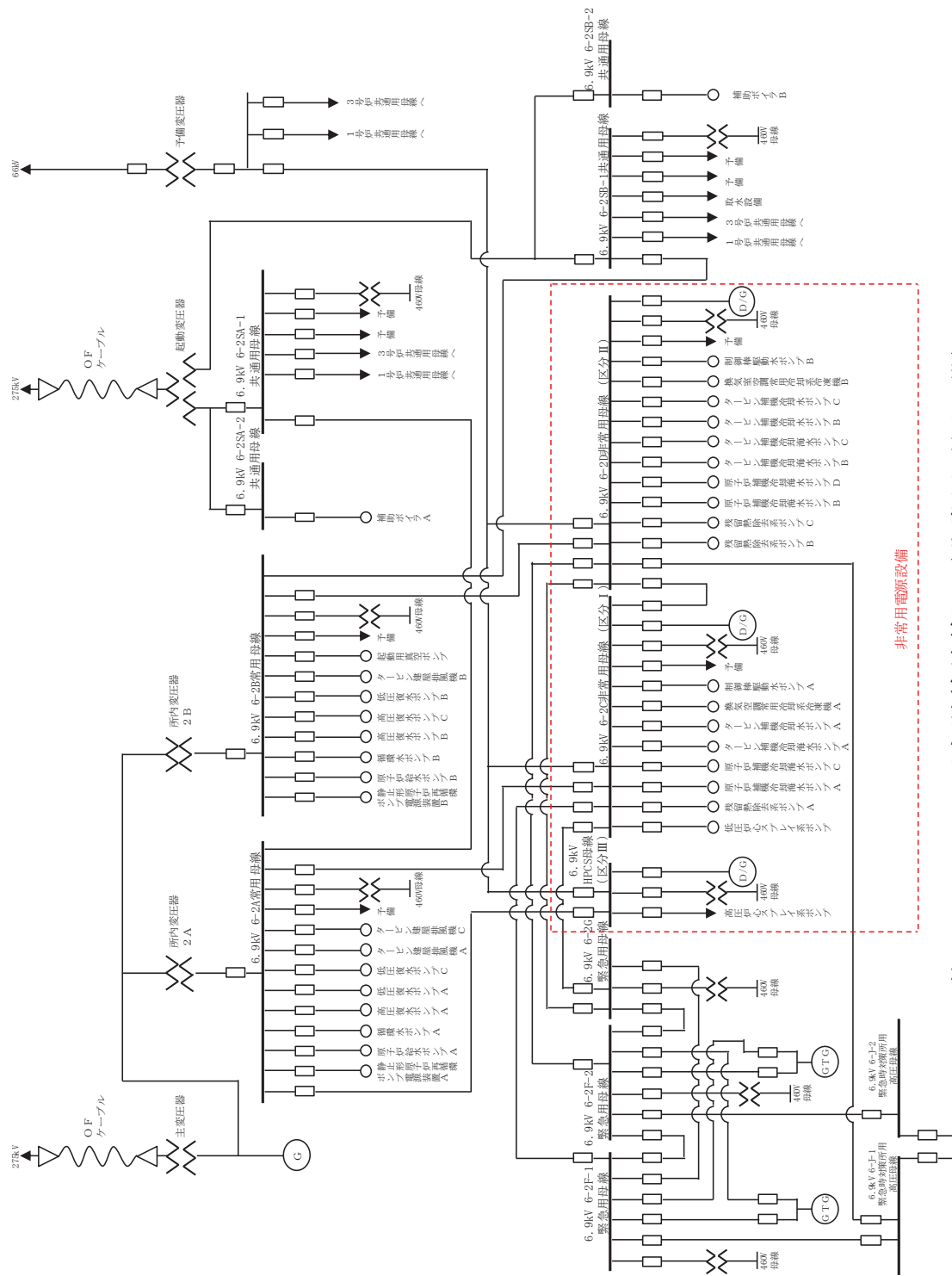
安全保護系及び工学的安全施設に関係する機器は、単一の非常用母線の故障があっても、他の系統に波及して多重性を損なうことがないように系統ごとに分離して非常用母線に接続する。

3 台の非常用ディーゼル発電機（高圧炉心スプレイ系ディーゼル発電機を含む。）は、275kV 送電線が停電した場合にそれぞれの非常用母線に電力を供給し、1 台の非常用ディーゼル発電機（高圧炉心スプレイ系ディーゼル発電機を含む。）が作動しないと仮定した場合でも原子炉内の燃料及び原子炉冷却材圧力バウンダリの設計条件を超えることなく炉心を冷却でき、あるいは、冷却材喪失事故時にも炉心の冷却とともに、原子炉格納容器等安全上重要な系統機器の機能を確保できる容量と機能を有する設計とする。

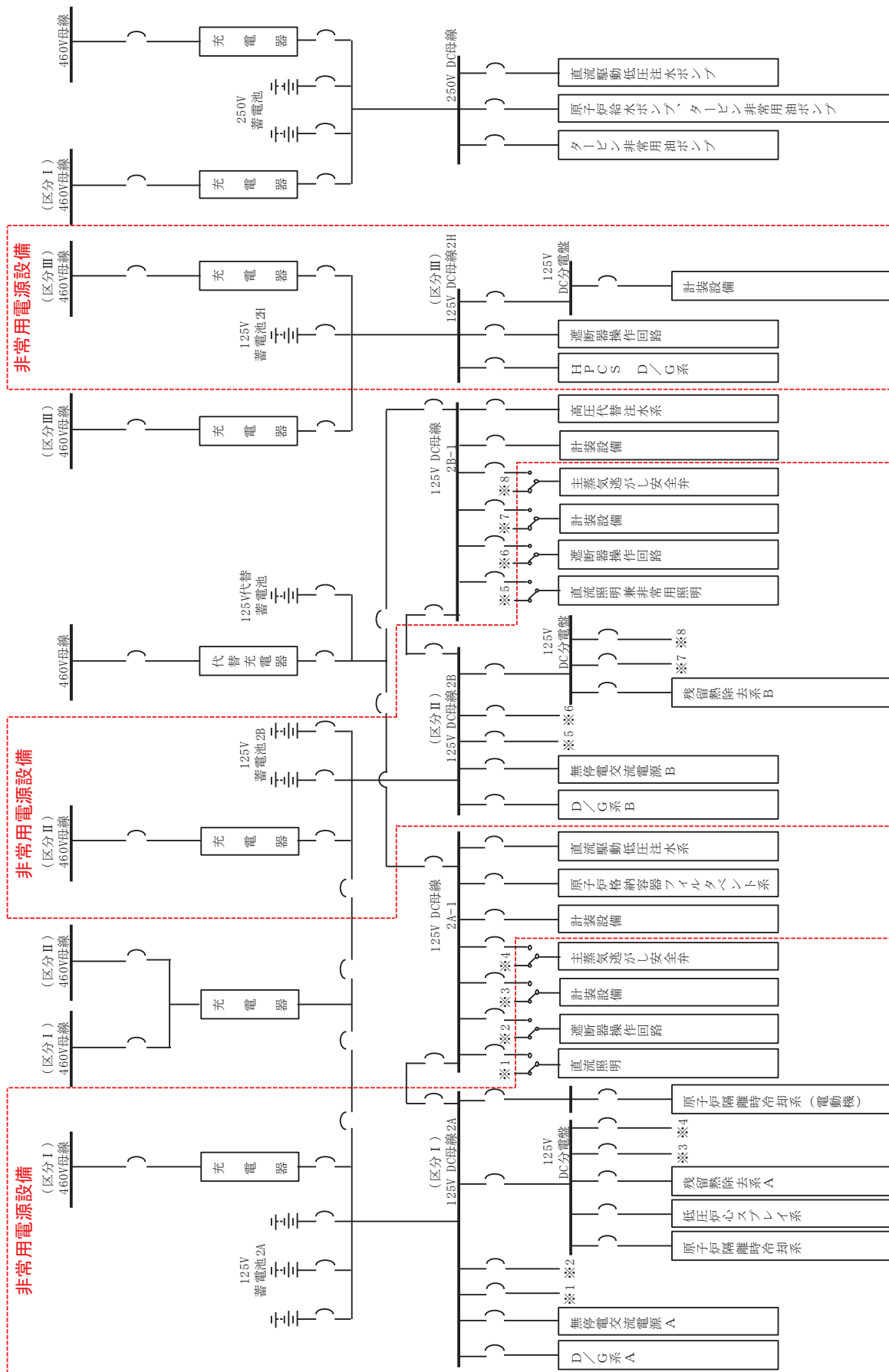
また、発電用原子炉施設の安全施設がその機能を維持するために必要な直流電源を確保するため蓄電池（非常用）を設置し、安定した交流電源を必要とするものに対しては、静止形無停電電源装置を設置する設計とする。直流電源設備は、非常用所内電源設備として 3 系統（区分Ⅰ，Ⅱ，Ⅲ）から構成する。直流電源単線結線図を第 2.1.2-2 図に、計測制御用電源単線結線図を第 2.1.2-3 図に示す。

外部電源系、非常用所内電源設備、その他の関連する電気系統機器の短絡若しくは地絡又は母線の低電圧若しくは過電流等を検知できる設計とし、検知した場合には、遮断器により故障箇所を隔離し、他の安全機能への影響を限定できる設計とする。

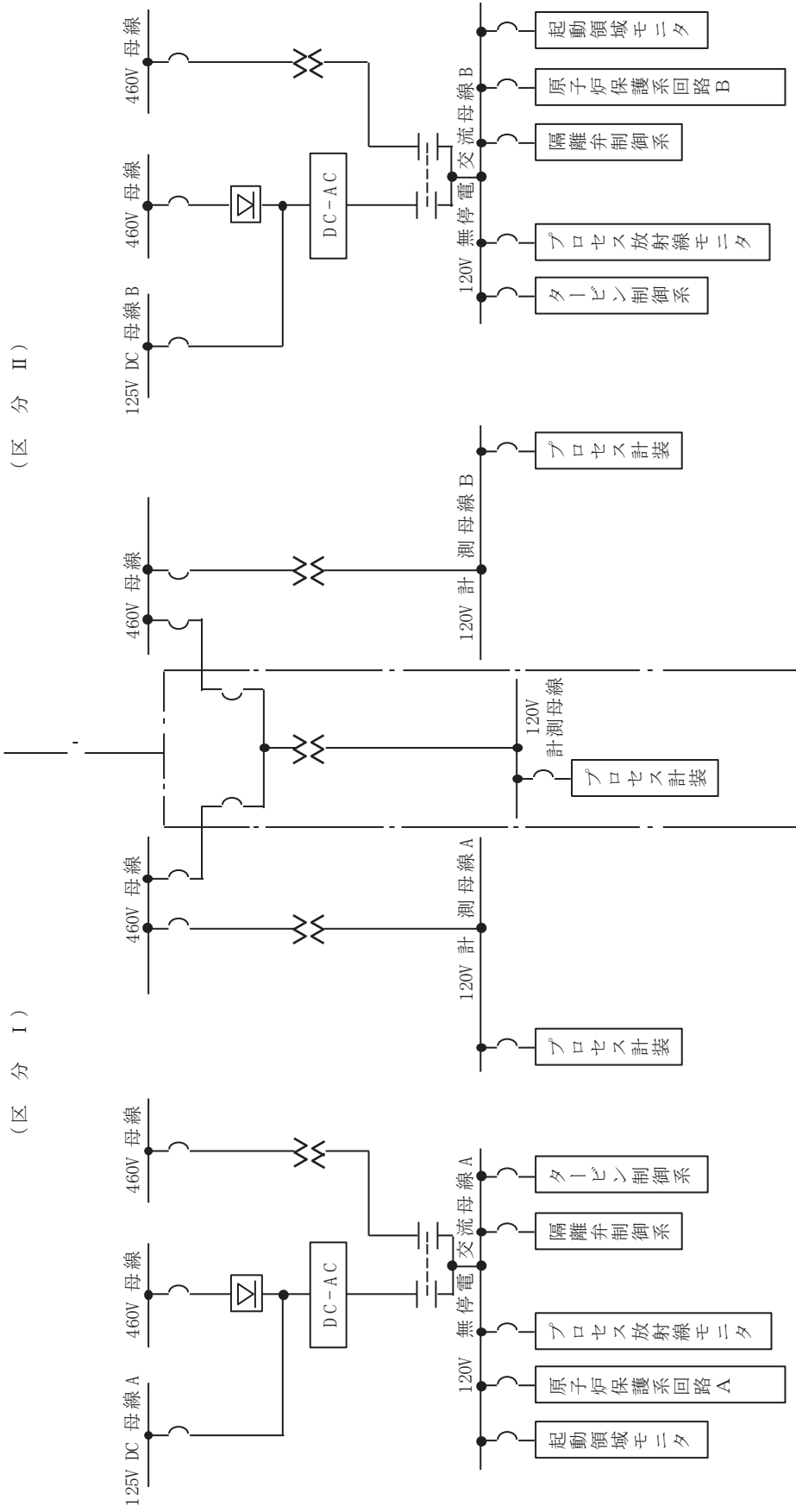
また、非常用所内電源系からの受電時に、容易に母線切替え操作が可能な設計とする。



第2.1.2-1 図 所内単線結線図（非常用電源設備）



第2.1.2-2 図 直流電源単線結線図 (非常用電源設備)



第 2.1.2-3 図 計測制御用電源単線結線図

## 2.2 保安電源の信頼性

### 2.2.1 発電所構内における電気系統の信頼性

#### 2.2.1.1 安全施設に対する電力系統の異常の検知とその拡大防止

##### 2.2.1.1.1 安全施設の保護装置について

発電機，外部電源系，非常用所内電源系，その他の関連する電気系統の機器の故障により発生する短絡若しくは地絡又は母線の低電圧若しくは過電流等に対し，安全施設への電力の供給が停止することのないように，保護継電装置により検知できる設計としており，検知した場合には，異常の拡大防止のため，保護継電装置からの信号により，遮断器等により故障箇所を隔離し，故障による影響を局所化し，他の電気系統の安全性への影響を限定できる設計とする。

【設置許可基準規則第33条 第3項】

なお，吊り下げ設置型高圧遮断器については，使用していない。（別添2）

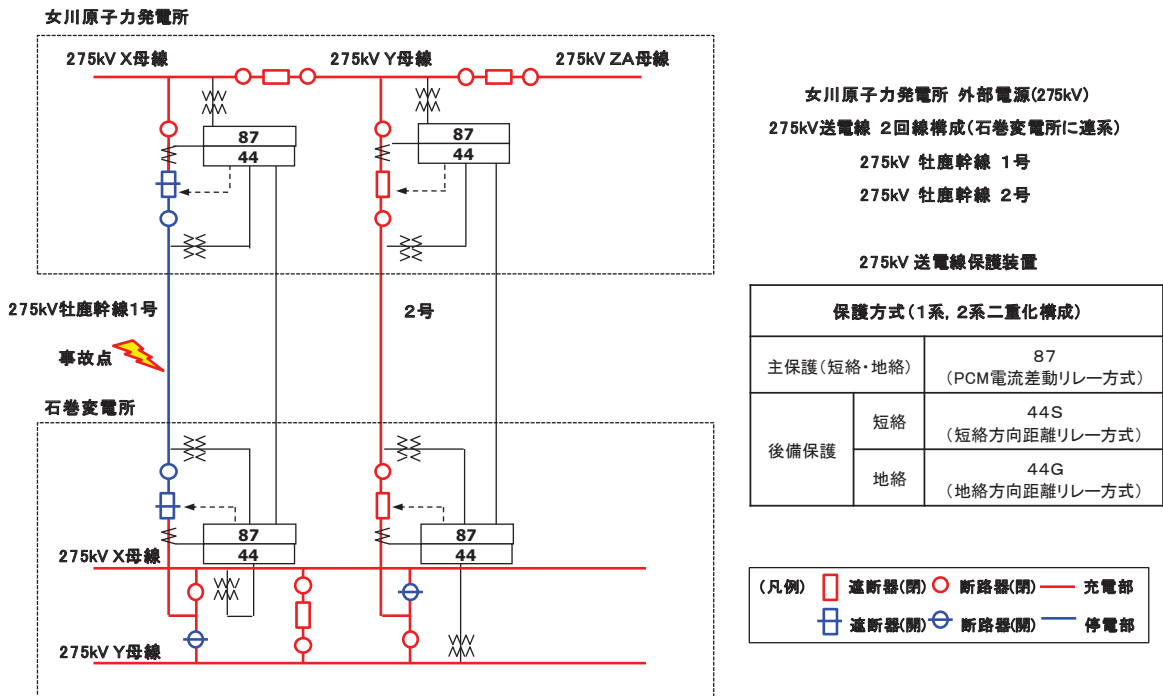
##### 2.2.1.1.1.1 送電線保護装置

###### (1) 275kV送電線（牡鹿幹線）

女川原子力発電所と石巻変電所を連系する275kV送電線（牡鹿幹線）には，第2.2.1-1図の表に示す保護装置を設置している。

送電線の短絡若しくは地絡を検出した場合，当該送電線が連系される遮断器を開放し，故障区間を速やかに分離し，残りの健全回線の電力供給を維持することが可能な設計とする。【設置許可基準規則第33条 第3項 解釈2】

第2.2.1-1図に，275kV送電線（牡鹿幹線）1号線故障時に動作する遮断器及び停電範囲を示す。



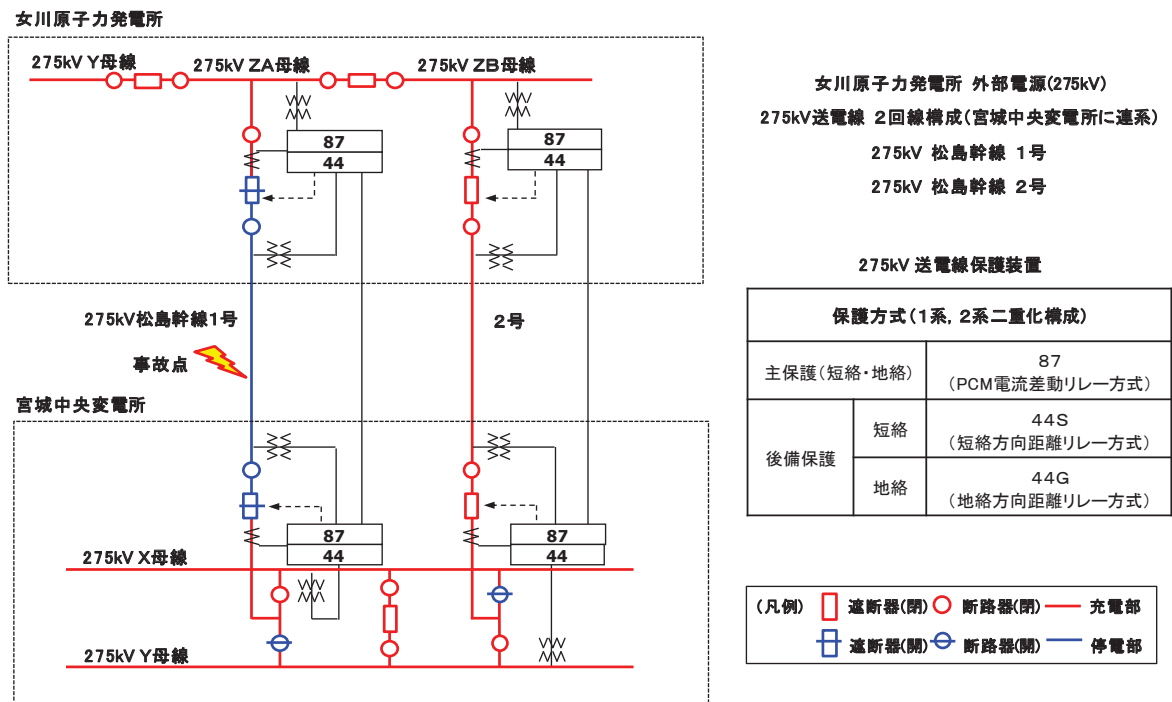
第2.2.1-1図 送電線保護装置 (275kV送電線 (牡鹿幹線) 1号線故障時)

(2) 275kV送電線（松島幹線）

女川原子力発電所と宮城中央変電所を連系する275kV送電線（松島幹線）には、第2.2.1-2図の表に示す保護装置を設置している。

送電線の短絡若しくは地絡を検出した場合、当該送電線が連系される遮断器を開放し、故障区間を速やかに分離し、残りの健全回線の電力供給を維持することが可能な設計とする。【設置許可基準規則第33条 第3項 解釈2】

第2.2.1-2図に、275kV送電線（松島幹線）1号線故障時に動作する遮断器及び停電範囲を示す。



第2.2.1-2図 送電線保護装置（275kV送電線（松島幹線）1号線故障時）

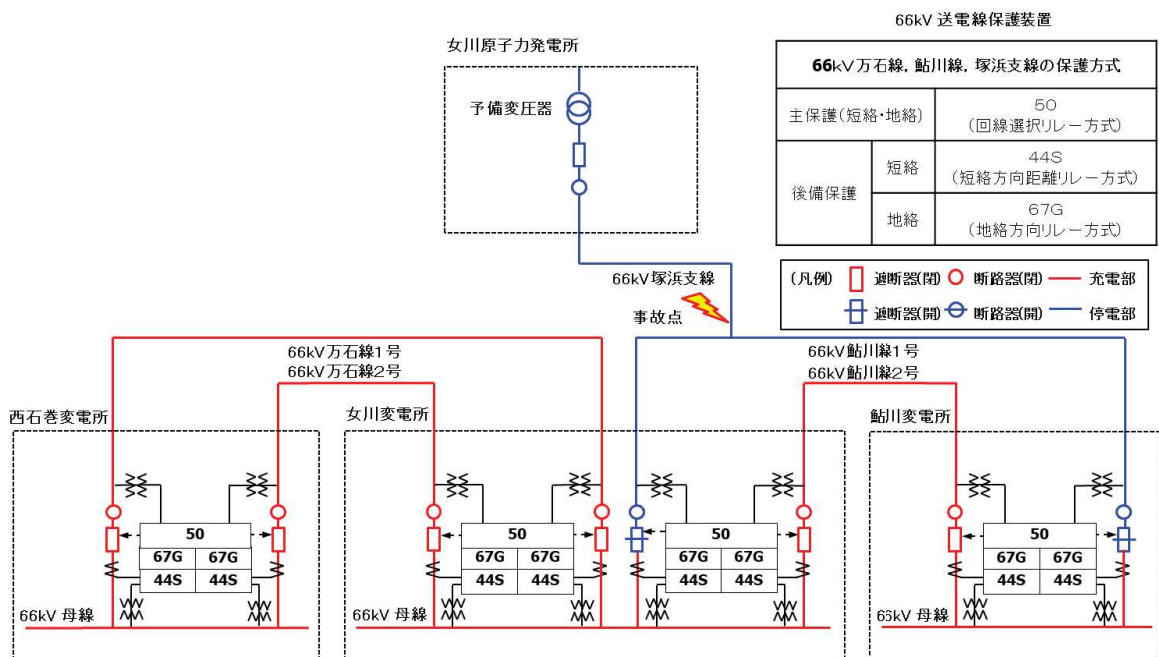


(3) 66kV送電線（塚浜支線（鮎川線1号を一部含む。）及び万石線）

女川原子力発電所と女川変電所を連系する66kV送電線（塚浜支線（鮎川線1号を一部含む。）及び万石線）には、第2.2.1-3図の表に示す保護装置を設置している。

送電線の短絡若しくは地絡を検出した場合、当該送電線が連系される遮断器を開放し、故障区間を速やかに分離し、残りの健全回線の電力供給を維持することが可能な設計とする。【設置許可基準規則第33条 第3項 解釈2】

第2.2.1-3図に、66kV送電線（塚浜支線）故障時に動作する遮断器及び停電範囲を示す。



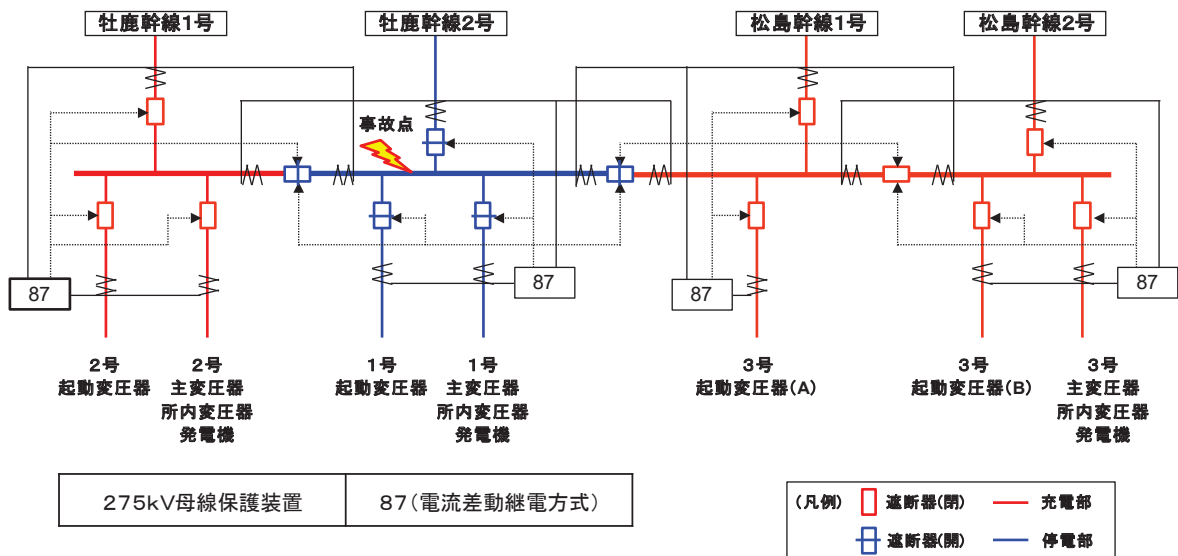
第 2.2.1-3 図 送電線保護装置（66kV 送電線（塚浜支線）故障時）

### 2.2.1.1.1.2 275kV 母線保護装置

女川原子力発電所 275kV 開閉所は、4 母線で構成されており、第 2.2.1-4 図の表に示す保護装置を設置している。

母線の短絡若しくは地絡を検出した場合、当該母線が連系される遮断器を開放し、故障区間を速やかに分離し、残りの健全側母線の電力供給を維持することが可能な設計とする。【設置許可基準規則第 33 条 第 3 項 解釈 2】

第 2.2.1-4 図に 1 号炉が接続する母線事故時に動作する遮断器及び停電範囲を示す。



第 2.2.1-4 図 送電線保護装置 (275kV 開閉所 1 号炉が接続する母線故障時)

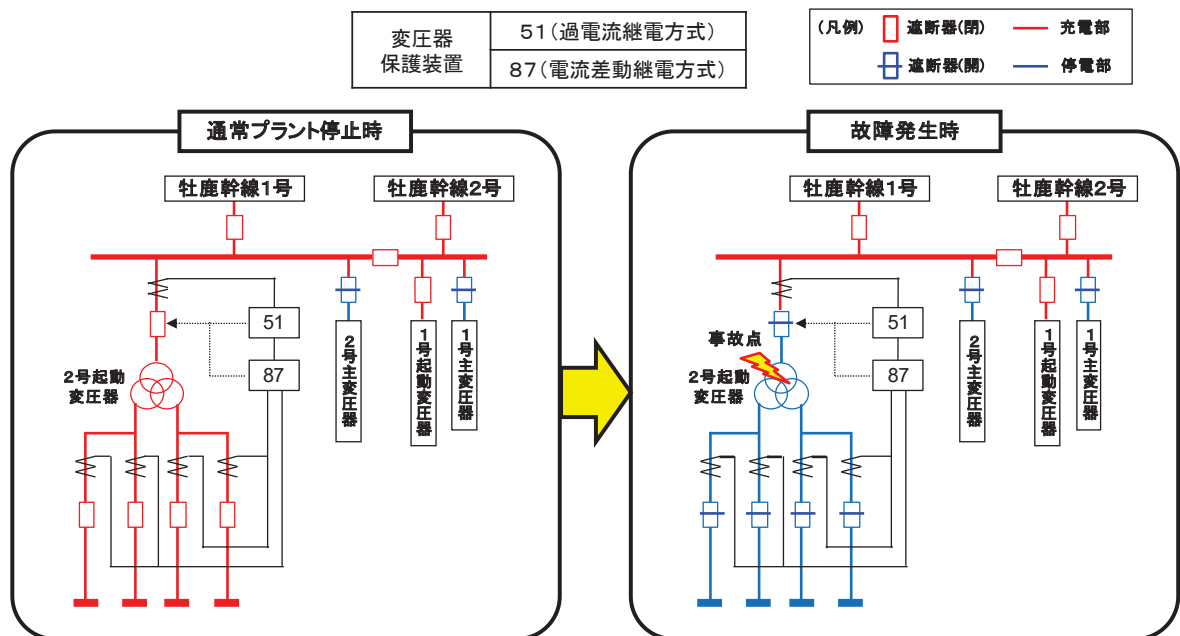
### 2.2.1.1.1.3 変圧器保護装置

変圧器には、第 2.2.1-5 図及び第 2.2.1-6 図の表に示す保護装置を設置している。

#### (1) 2号起動変圧器

変圧器の短絡若しくは地絡を検出した場合、当該変圧器が連系される遮断器を開放し、故障変圧器を速やかに分離するとともに、他の安全施設への影響を限定できる構成としている。【設置許可基準規則第 33 条 第 3 項 解釈 2】

第 2.2.1-5 図に 2号起動変圧器で故障が発生した際に、動作する遮断器及び停電範囲を示す。

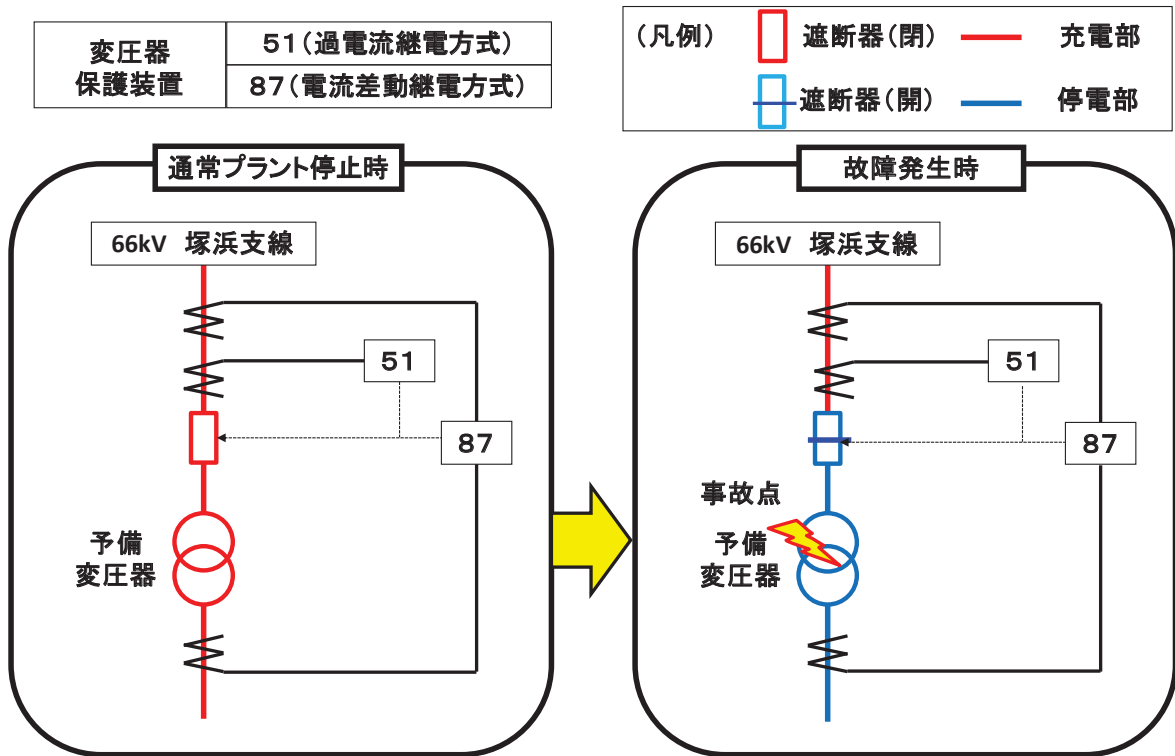


第 2.2.1-5 図 変圧器保護装置 (2号起動変圧器故障時)

(2) 予備変圧器

変圧器の短絡若しくは地絡を検出した場合、当該変圧器が連系される遮断器を開放し、故障変圧器を速やかに分離するとともに、他の安全施設への影響を限定できる構成としている。【設置許可基準規則第 33 条 第 3 項 解釈 2】

第 2.2.1-6 図に予備変圧器で故障が発生した際に、動作する遮断器及び停電範囲を示す。



第 2.2.1-6 図 変圧器保護装置 (予備変圧器故障時)

2.2.1.1.1.4 その他設備に対する保護装置

ファンやポンプ等の補機については過負荷保護継電器及び過電流保護継電器を設置している。

過負荷保護継電器(49)及び過電流保護継電器(51)にて過電流を検知した場合、警報を発生させることや補機を停止させることにより、他の安全機能への影響を限定できる設計としている。【設置許可基準規則第 33 条 第 3 項 解釈 2】

#### 2.2.1.1.2 1相開放故障への対策について

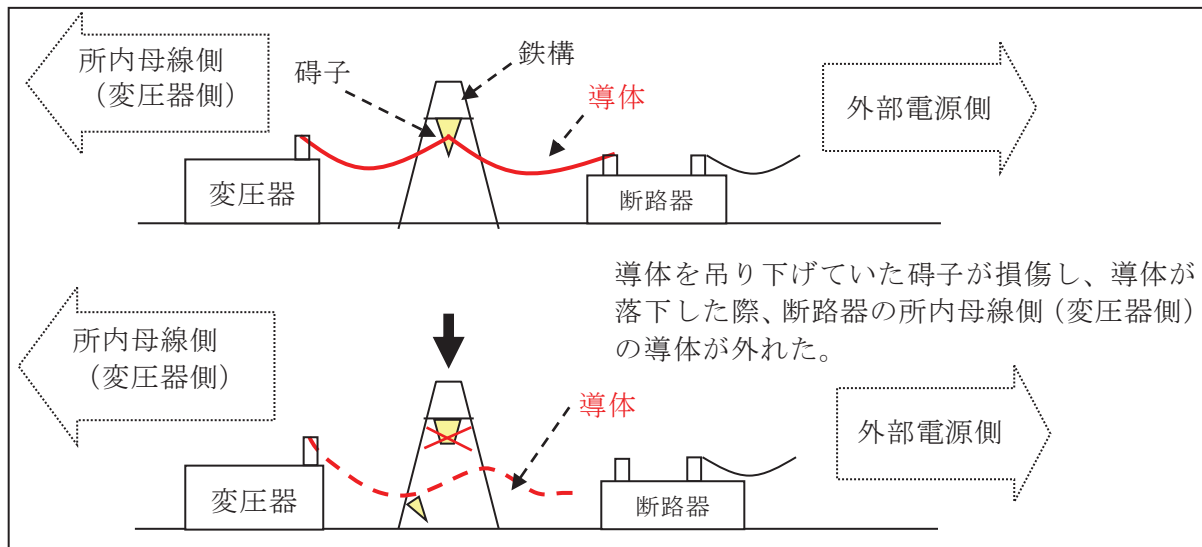
外部電源に直接接続している変圧器の1次側において3相のうち1相の電路の開放が生じた場合にあっては、安全施設への電力の供給が不安定になったことを検知し、保護継電器が作動することによる故障箇所の隔離又は非常用母線の接続変更その他の異常の拡大を防止する対策（手動操作による対策を含む。）を行うことによって、安全施設への電力の供給が停止することがないように、電力供給の安定性を回復できる設計とする。【設置許可基準規則第33条 第3項 解釈2】

### 2.2.1.1.2.1 米国バイロン2号炉の事象の概要と問題点

#### (1) 事象の概要

2012年1月30日、米国バイロン2号炉において定格出力運転中、以下の事象が発生した。

- ①起動用変圧器の故障（架線の碍子破損）により、3相交流電源の1相が開放故障した状態が発生した（第2.2.1-7図参照）。
- ②このため、起動変圧器から受電していた常用母線の電圧の低下により、一次冷却材ポンプがトリップし、発電用原子炉がトリップした。
- ③トリップ後の所内切替えにより、常用母線の接続が起動用変圧器側に切り替わった。
- ④非常用母線の電圧を監視している保護継電器のうち、1相分の保護継電器しか動作しなかったため、非常用母線の外部電源への接続が維持され、非常用母線各相の電圧が不平衡となった。
- ⑤原子炉トリップ後に起動した安全系補機類が、非常用高压母線の電圧不平衡のために過電流によりトリップした。
- ⑥運転員が1相開放故障状態に気づき、外部電源の遮断器を手動で動作させることにより、外部電源系から非常用母線が開放され、非常用ディーゼル発電機が自動起動し、電源を回復させた。



第2.2.1-7図 米国バイロン2号炉の1相開放故障の概要

(2) 1相開放故障が発生し変圧器2次側電圧が低下しない事象のメカニズム

米国バイロン2号炉の事象のように変圧器1次側において1相開放故障が発生した場合に、所内電源系の3相の各相には、低電圧を検知する交流不足電圧継電器(27)が設置されていることから、交流不足電圧継電器(27)の検知電圧がある程度(約30%以上)低下すれば、当該の保護継電器が動作し警報が発報することにより1相開放故障を含めた電源系の異常を検知することが可能である。

一方、変圧器負荷が非常に少ない場合や、変圧器に△結線の安定巻線を含む場合等においては、所内電源系側の交流不足電圧継電器(27)の検知電圧が動作範囲まで低下せず、1相開放故障が検知できない可能性がある(3相交流では、変圧器1次側における1相のみが開放故障となっても変圧器鉄心に磁束の励磁が持続され、変圧器2次側(所内電源系側)において3相ともほぼ正常に電圧が維持されてしまう場合がある)。

したがって、変圧器1次側に1相開放故障が発生した場合の検知の可否については、交流不足電圧継電器(27)が動作することにより検知できる場合もあるものの、発生時の負荷の状態などによっては検知できない可能性がある。

(3) 問題点

当該事象に対し、「変圧器1次側の3相のうち1相開放故障が発生した状態が検知されることなく、非常用母線への給電が維持された。」ことが問題点である。

#### 2.2.1.1.2.2 非常用高圧母線への電力供給について

女川原子力発電所は、275kV 送電線（牡鹿幹線及び松島幹線）2 ルート 4 回線及び 66kV 送電線（塚浜支線（鮎川線 1 号を一部含む。）及び万石線）1 ルート 1 回線で電力系統に連系している。

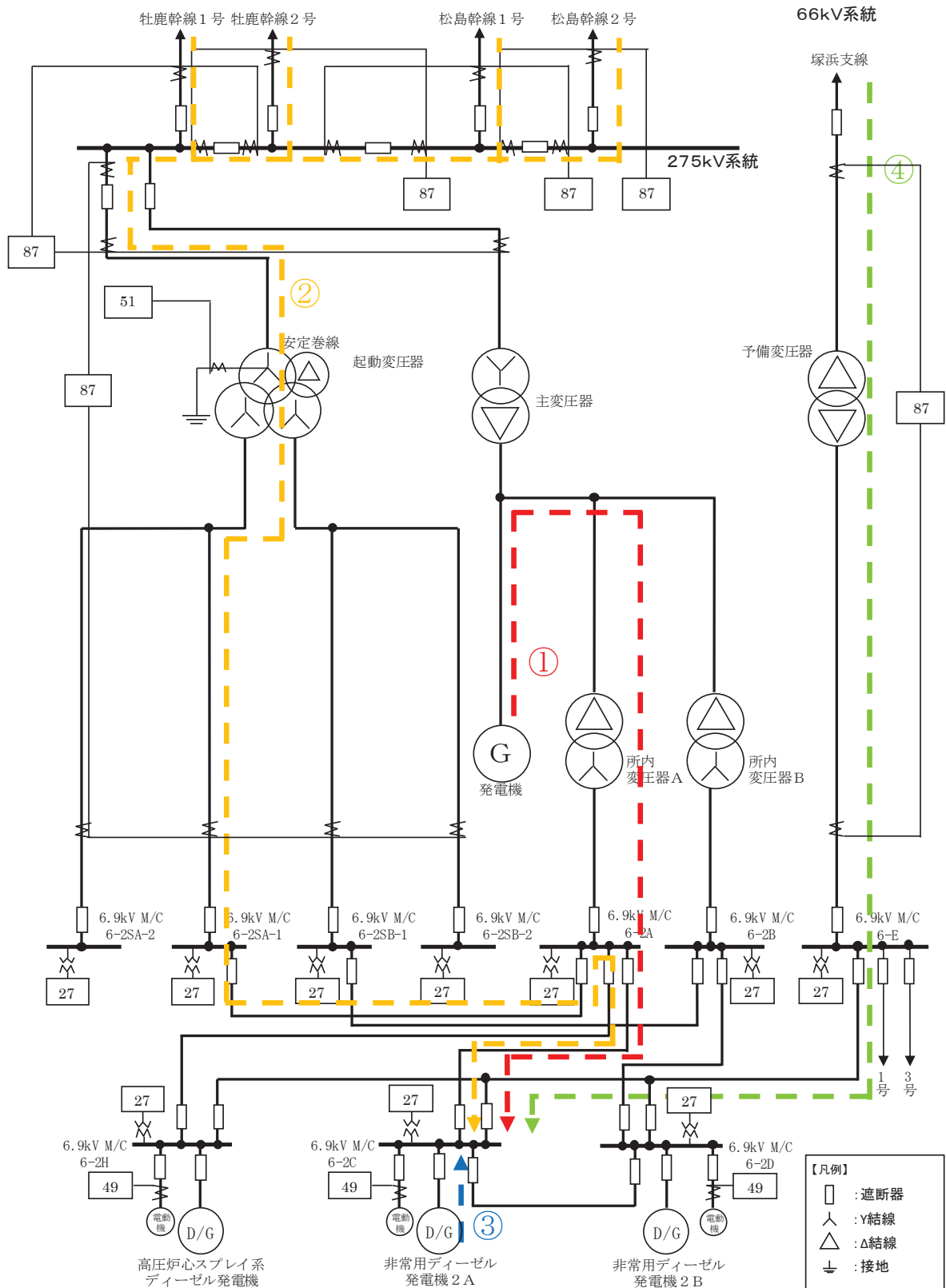
非常用高圧母線は、以下の方法にて受電可能である。

- ① 通常運転時、主発電機より発生した電力を所内変圧器を介して受電する。
- ② 所内変圧器から受電できない場合、275kV 開閉所内にある 275kV ガス絶縁開閉装置（以下、ガス絶縁開閉装置を GIS という）を介し、起動変圧器より受電する。
- ③ 所内変圧器及び起動変圧器から受電できない場合、非常用ディーゼル発電機（高圧炉心スプレイ系ディーゼル発電機を含む。）から受電する。
- ④ 非常用ディーゼル発電機（高圧炉心スプレイ系ディーゼル発電機を含む。）から受電できない場合、66kV GIS を介し、予備変圧器から受電する。

非常用高圧母線への電力供給を第 2.2.1-8 図に示す。

外部電源に直接接続しており、安全施設へ電力供給を行う変圧器は、起動変圧器及び予備変圧器である。





第2.2.1-8図 非常用高圧母線への電力供給

### 2.2.1.1.2.3 1相開放故障時における検知性

#### (1) 送電線引込み部以外での1相開放故障

外部電源に直接接続している対象変圧器（起動変圧器及び予備変圧器）1次側の接続部位は、送電線の引込み部を除き米国バイロン2号炉のように全面的に気中に露出した架線接続ではなく、接地された筐体内等に配線された構造である。（第2.2.1-9図参照）

筐体内等の導体においては、断線による1相開放故障が発生したとしても、接地された筐体等を通じ完全地絡となることで、電流差動継電器（87）及び地絡過電圧継電器（64）による検知が可能である。

電流差動継電器（87）等が動作することにより、1相開放故障が発生した部位が自動で隔離されるとともに、非常用ディーゼル発電機（高圧炉心スプレイ系ディーゼル発電機を含む。）が自動起動し非常用高圧母線に電源供給される。したがって、変圧器1次側の3相のうち1相開放故障が発生した状態が検知されることなく、非常用母線への給電が維持されることはない。（別添3,4）



起動変圧器

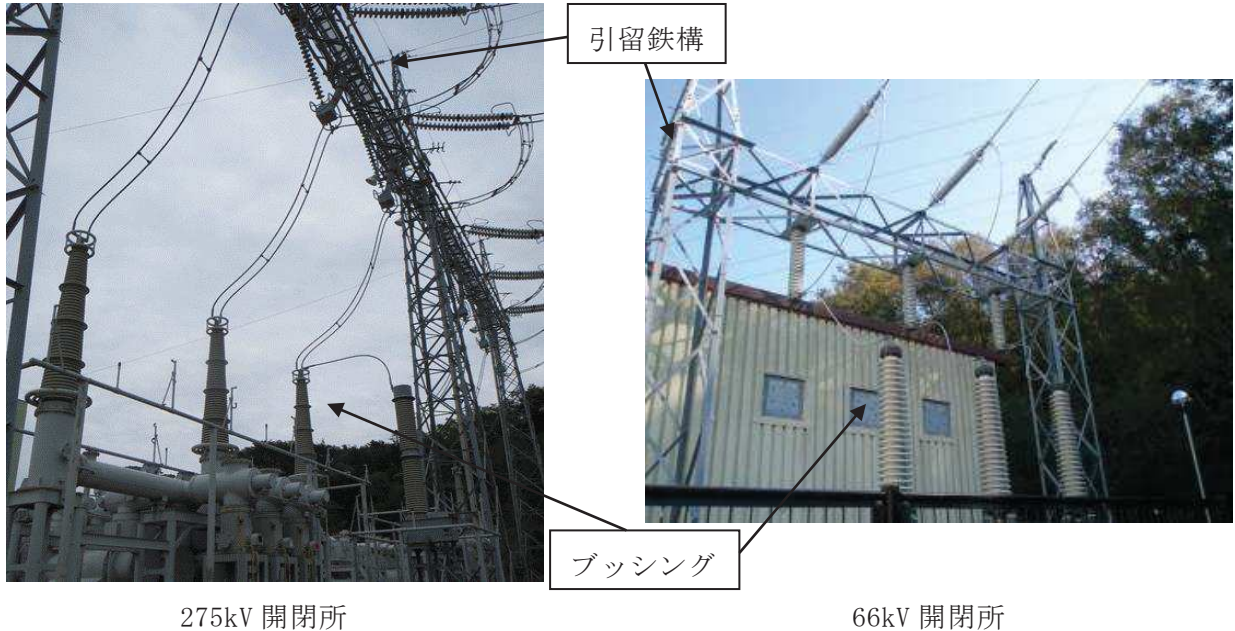


予備変圧器

第2.2.1-9図 変圧器一次側接続部

(2) 送電線引込み部の 1 相開放故障

第 2.2.1-8 図の受電経路において米国バイロン 2 号炉のように導体が気中へ露出した類似箇所は第 2.2.1-10 図のとおり開閉所の送電線引込み部（引留鉄構～ブッシング）である。



第 2.2.1-10 図 送電線引込み部

a. 275kV 送電線引込み部での 1 相開放故障発生

275kV 送電線 4 回線の電源は 275kV 開閉所にて連系しているため、②の受電経路で受電する場合に 275kV 送電線 1 回線にて 1 相開放故障が発生しても非常用高圧母線の電圧に変化が生じることはない。

この場合、毎日実施する「巡視点検」にて電路の健全性を確認することにより、1 相開放故障を目視で検知することが可能である。

女川原子力発電所では毎日実施する巡視点検時に確認すべき項目として、パトロール手順書にて第 2.2.1-1 表のとおり定めており、1 日 1 回以上パトロールを実施することで 1 相開放故障の発見が可能である。

したがって、1 相開放故障が発生した状態が検知されることなく、1 相開放故障が発生した変圧器を経由した非常用母線への給電が維持されることはない。

第 2.2.1-1 表 巡視確認項目

| 巡視機器     | 点検項目       |
|----------|------------|
| 引留鉄構及び碍子 | a. 外観損傷の有無 |

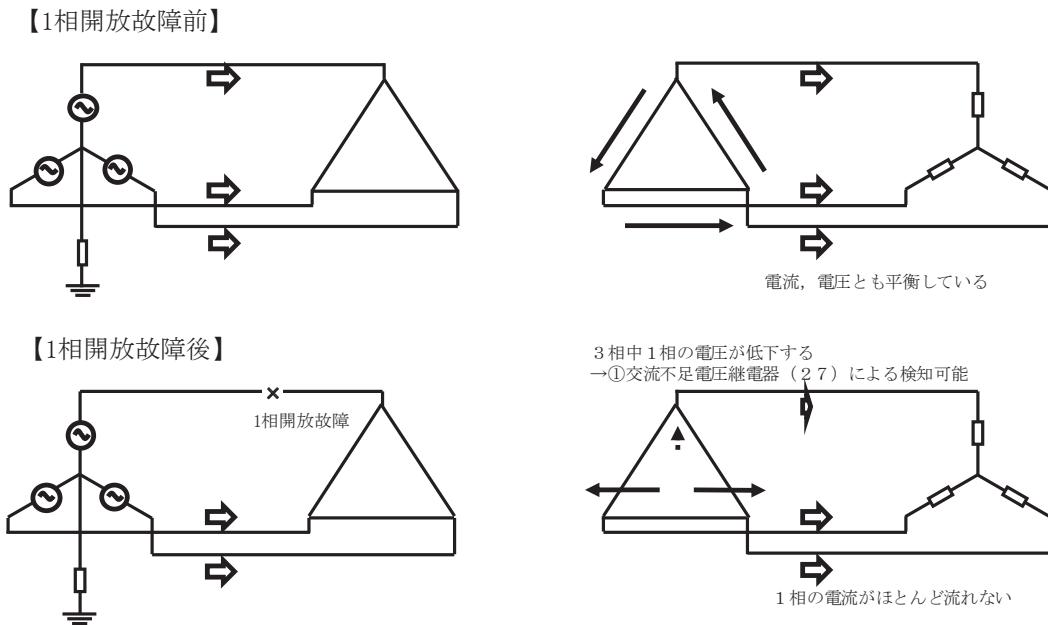
b. 66kV 送電線引込み部の 1 相開放故障発生

66kV 送電線は④の受電経路にて、予備変圧器を介し非常用高压母線に電源供給を行うことがあるが、非常用ディーゼル発電機（高压炉心スプレイ系ディーゼル発電機を含む。）が故障した場合のバックアップである。

通常、予備変圧器は負荷に電源を供給しておらず、予備変圧器の 1 次側が非接地であることから、66kV 送電線引込み部にて 1 相開放故障が発生した場合は予備変圧器の 2 次側で電圧が低下するため、6.9kV M/C 6-E に設置された交流不足電圧継電器（27）にて検知可能である。（第 2.2.1-11 図参照）

また、275kV 送電線と同様にパトロールによる検知も可能である。

したがって、1相開放故障が発生した状態が検知されることなく、1相開放故障が発生した変圧器を経由した非常用母線への給電が維持されることはない。



第 2.2.1-11 図 交流不足電圧継電器（27）による検知  
（イメージ）（予備変圧器）

#### 2.2.1.1.2.4 1相開放故障時に非常用高圧母線へ電源供給した場合の検知性

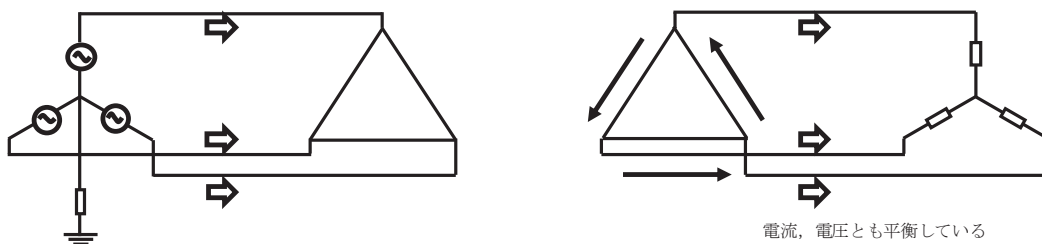
仮に対象変圧器（起動変圧器及び予備変圧器）1次側に3相中1相が欠相した電力が供給され、非常用高圧母線に給電した場合の検知性について負荷の軽重を踏まえて以下のとおり示す。

前述の第2.2.1-11図に示すとおり、変圧器の1次側において1相開放故障が発生した場合、「①交流電圧が低下する」他にも、負荷への給電を考慮した場合には以下の事象が発生する（第2.2.1-12～13図参照）。

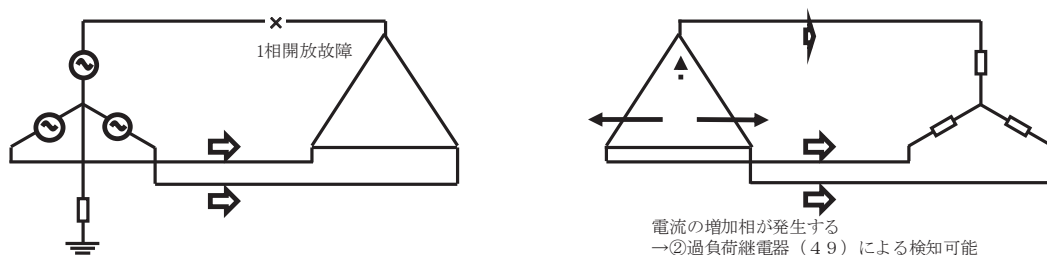
- ②電動機に逆相電流が流れるため、各相の電流が不平衡になり、電動機電流の増加相が発生する。
- ③変圧器の1次側の中性点に電流が流れる。

したがって、上記事象①②③を検知することにより、変圧器1次側に1相開放故障が発生した場合の検知性向上の対策を図る。

【1相開放故障前】

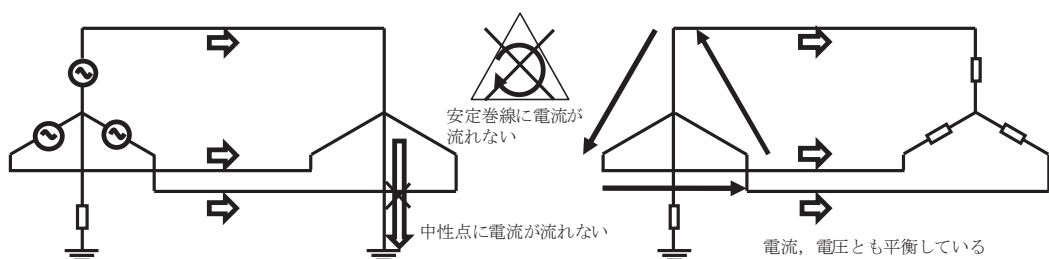


【1相開放故障後】

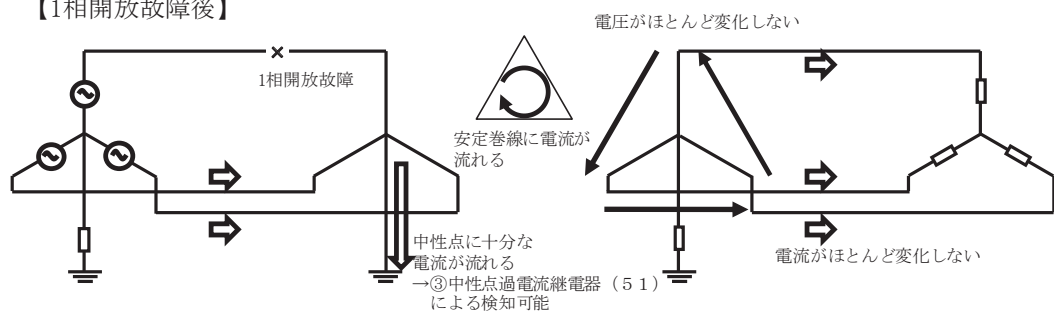


第 2.2.1-12 図 過負荷継電器（49）による検知（イメージ）（予備変圧器）

【1相開放故障前】



【1相開放故障後】



第 2.2.1-13 図 中性点過電流継電器（51）による検知（イメージ）（起動変圧器）

上記事象は、変圧器の1次側において1相開放故障が発生した条件により検知できる保護継電器が異なる。1相開放故障の発生条件に応じた保護継電器による検知方法を第2.2.1-2表に示す。

第2.2.1-2表 検知性向上対策

| 1 相開放故障の発生条件 |                      | 検知可否 <sup>※1</sup> | 保護継電器   | 検知後の対処  | 参照図                          |
|--------------|----------------------|--------------------|---|---|------------------------------|
| 発生場所         | 変圧器の状態               |                    |   |   |                              |
| 起動変圧器 1 次側   | 重負荷<br>(負荷率:約 40%以上) | ○                  | 中性点過電流継電器(51)                                   | 起動変圧器一次遮断器が自動開放し、非常用高圧母線の不足電圧継電器(27)が動作することで、非常用ディーゼル発電機(高圧炉心スプレイ系ディーゼル発電機を含む。)が自動起動、投入される。                 | 第 2.2.1-13 図                 |
|              | 軽負荷<br>(負荷率:約 2%以上)  | ○                  | 中性点過電流警報設定器 <sup>※2</sup>                       | 中央制御室に警報が出力されることにより、一相開放状態を検知し、手動で故障箇所を隔離することにより、上記と同様に非常用ディーゼル発電機(高圧炉心スプレイ系ディーゼル発電機を含む。)が自動起動、投入される。       | 第 2.2.1-13 図                 |
|              | 無負荷                  | ×                  | なし <sup>※3</sup>                                |   |                              |
| 予備変圧器 1 次側   | 重負荷                  | △                  | 過負荷継電器(49)<br>又は<br>交流不足電圧継電器(27) <sup>※4</sup> | 複数の電動機に過負荷継電器(49)の警報又はトリップが発生することにより、1 相開放故障の発生を想定し、電圧等を確認後、手動にて発生箇所を隔離する。交流不足電圧継電器(27)により検知した場合は無負荷の場合と同様。 | 第 2.2.1-11 図<br>第 2.2.1-12 図 |
|              | 軽負荷                  |                    |   |   |                              |
|              | 無負荷                  | ○                  | 交流不足電圧継電器(27)                                   | 中央制御室に警報が出力されることにより、一相開放状態を検知し、手動で故障箇所を隔離することにより、上記と同様に非常用ディーゼル発電機(高圧炉心スプレイ系ディーゼル発電機を含む。)が自動起動、投入される。       | 第 2.2.1-11 図                 |

- ※1. ○：検知可能 △：検知可能な場合と不可能な場合あり  
×：検知できないことを示す
- ※2. 自主対策により新規設置し，検知性向上を実現している。
- ※3. 無負荷なので安全上の問題に至ることはない。
- ※4. 予備変圧器の場合，保護継電器による検知は負荷の状態や種別に依存する。静的負荷のみの場合には3相中1相の対地電圧が低下するため，交流不足電圧継電器(27)にて検知可能であるが，電動機負荷が存在すると，変圧器2次側に逆電圧が誘起され，交流不足電圧継電器(27)では検知できない。その場合には，電動機の負荷率に依存した電動機電流の増加により過負荷継電器(49)にて検知可能な場合がある。



### 2.2.1.1.2.5 1相開放故障時の対応操作について

1相開放故障の発生箇所ごとに応じた識別方法と対応操作を第2.2.1-3～5表に示す。

第2.2.1-3表 1相開放故障発生箇所の識別とその後の対応操作（通常運転時）

| 発生箇所         | 識別方法   | 切離し操作 | 対応操作   | 別添     |
|--------------|--------|-------|--|--------|
| 275kV<br>送電線 | 目視にて確認 | 手動    | 残り3回線で電源供給を維持する。<br>(非常用高圧母線の電圧に変化無し)<br>※通常運転時は非常用高圧母線への供給は行わない | 4.1(1) |
| 66kV<br>送電線  | 目視にて確認 | 手動    | 予備変圧器は通常、非常用高圧母線と隔離されている。<br>(非常用高圧母線の電圧に変化無し)                   | 4.1(2) |

第2.2.1-4表 1相開放故障発生箇所の識別とその後の対応操作  
(発電用原子炉の起動または停止中)

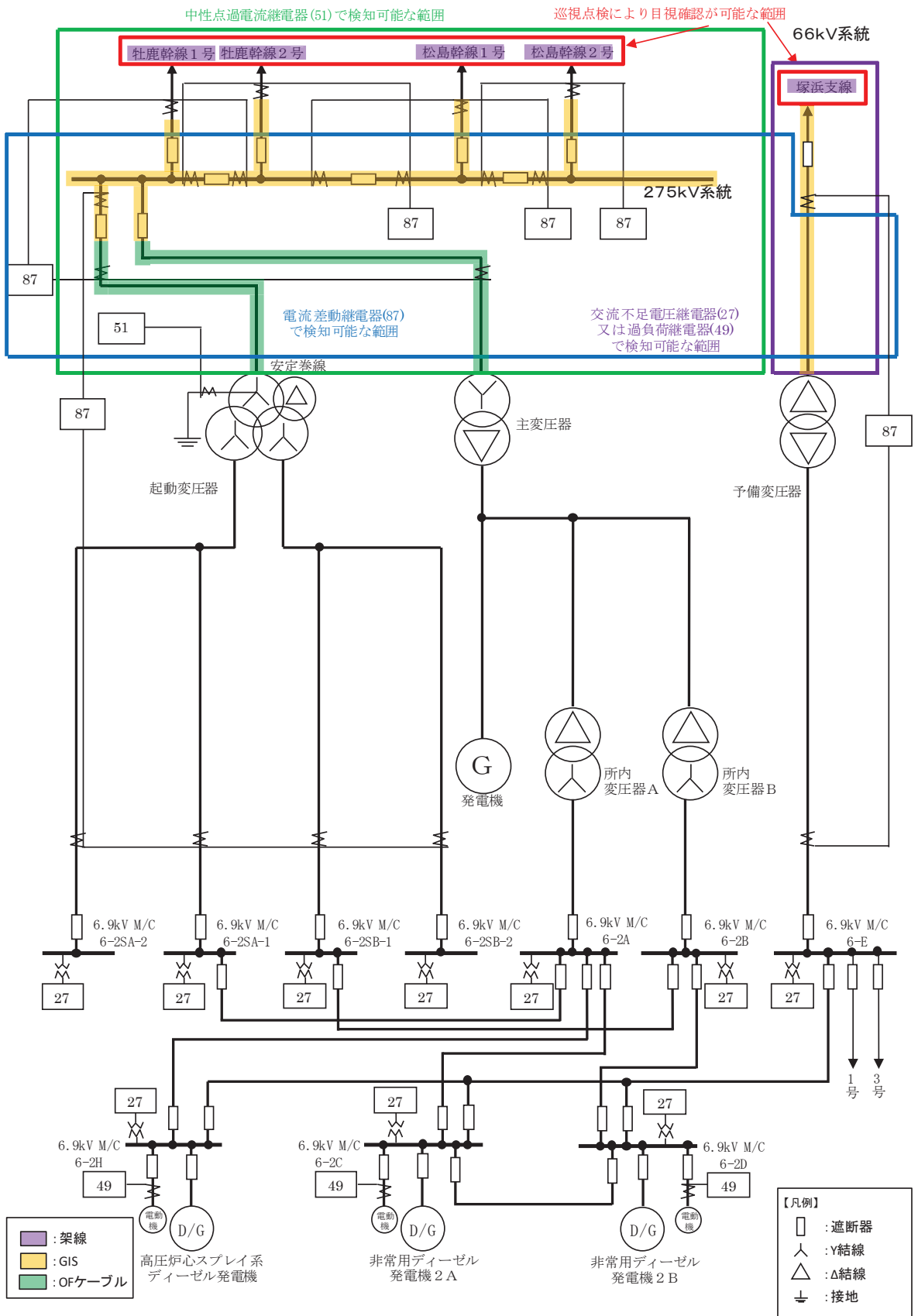
| 発生箇所             | 識別方法                                       | 切離し<br>操作 | 対応操作  | 別添     |
|------------------|--|-----------|---|--------|
| 275kV<br>送電線     | 目視にて確認                                     | 手動        | 残り3回線で電源供給を維持する。<br>(非常用高圧母線の電圧に変化無し)   | 4.2(1) |
| 起動<br>変圧器<br>1次側 | 起動変圧器又は<br>275kV母線の電流差<br>動継電器(87)にて<br>検知 | 自動        | 非常用高圧母線の電圧が喪失すること<br>で、交流不足電圧継電器(27)が動<br>作し、非常用ディーゼル発電機(高圧<br>炉心スプレイ系ディーゼル発電機を<br>含む。)から電源供給を行う。 | 4.2(2) |
|                  | 中性点過電流継電器<br>(51)にて検知                      | 自動        | 非常用高圧母線の電圧が喪失すること<br>で、交流不足電圧継電器(27)が動<br>作し、非常用ディーゼル発電機(高圧<br>炉心スプレイ系ディーゼル発電機を<br>含む。)から電源供給を行う。 | 4.2(3) |
|                  | 中性点過電流警報設<br>定器にて検知                        | 手動        | 非常用高圧母線の電圧が喪失すること<br>で、交流不足電圧継電器(27)が動<br>作し、非常用ディーゼル発電機(高圧<br>炉心スプレイ系ディーゼル発電機を<br>含む。)から電源供給を行う。 | 4.2(4) |
| 66kV<br>送電線      | 目視にて確認                                     | 手動        | 予備変圧器は通常、非常用高圧母線と<br>隔離されている。<br>(非常用高圧母線の電圧に変化無し)  | 4.2(5) |

なお、予備変圧器は通常、非常用高圧母線に電源供給を行っていないが、予備変圧器を用いた電源供給時の1相開放故障発生箇所ごとに応じた識別方法と対応操作を第2.2.1-5表に示す。

第2.2.1-5表 1相開放故障発生箇所の識別とその後の対応操作  
(予備変圧器使用時)

| 発生箇所     | 識別方法                       | 切離し操作 | 対応操作   | 別添     |
|----------|----------------------------|-------|--|--------|
| 275kV送電線 | 目視にて確認                     | 手動    | 残り3回線で電源供給を維持する。<br>(非常用高圧母線の電圧に変化無し)  | 4.3(1) |
| 予備変圧器1次側 | 予備変圧器の電流差動継電器(87)にて検知      | 自動    | 非常用高圧母線の電圧が喪失することで、交流不足電圧継電器(27)が動作し、非常用ディーゼル発電機(高圧炉心スプレイ系ディーゼル発電機を含む。)から電源供給を行う。  | 4.3(2) |
|          | 過負荷継電器(49)にて検知             | 手動    | 非常用高圧母線の電圧が喪失することで、交流不足電圧継電器(27)が動作し、非常用ディーゼル発電機(高圧炉心スプレイ系ディーゼル発電機を含む。)から電源供給を行う。  | 4.3(3) |
|          | 予備変圧器2次側の交流不足電圧継電器(27)にて検知 | 手動    | 非常用高圧母線の電圧が喪失することで、交流不足電圧継電器(27)が動作し、非常用ディーゼル発電機(高圧炉心スプレイ系ディーゼル発電機を含む。)から電源供給を行う。<br>(1相開放時に2次側電圧低下が発生する場合、3相中1相の電圧が低下する。このとき、予備変圧器二次側の交流不足電圧継電器(27)が検知する) | 4.3(4) |
| 66kV送電線  | 目視にて確認                     | 手動    | 非常用高圧母線の電圧が喪失することで、交流不足電圧継電器(27)が動作し、非常用ディーゼル発電機(高圧炉心スプレイ系ディーゼル発電機を含む。)から電源供給を行う。  | 4.3(5) |

変圧器の1次側において1相開放故障が発生した場合の検知方法及び適用範囲について第2.2.1-14図に示す。



第2.2.1-14図 1相開放故障が発生した場合の検知方法及び適用範囲について

#### (4) まとめ

米国バイロン2号炉のように導体が気中へ露出した類似箇所において1相開放故障が発生しても、275kV送電線においては巡視点検等による早期発見が可能であるとともに、4回線で構成されているため電力供給が不安定になることはない。66kV送電線に1相開放故障が発生した場合は、不足電圧継電器による検知が可能であるとともに巡視による点検でも確認している。

また、架線部以外で発生した場合に、地絡・短絡を伴うことが予想されることから既存の保護継電器にて検知が可能である。

仮に1相開放故障が発生した場合にも、その兆候を捉えることができれば、待機側の電源系の切替えや、非常用ディーゼル発電機（高圧炉心スプレイ系ディーゼル発電機を含む。）の起動により、安全上の問題に至る前に、事象を収束することが可能である。運転員の1相開放故障発生時の対応を確実にするため、運転手順書に1相開放(欠相)が発生した場合の兆候, 対応について記載している。

### 2.2.1.1.3 電気設備の保護

開閉所（母線等）、変圧器、その他の関連する電気系統の機器の故障により発生する短絡若しくは地絡又は母線の低電圧若しくは過電流等に対し、保護継電装置により検知できる設計としており、検知した場合には、保護継電装置からの信号により、遮断器等により故障箇所を隔離し、故障による影響を局所化し、他の電気系統の安全性への影響を限定できる設計とする。外部電源系の保護継電装置を第 2.2.1-6 表に示す。

第 2.2.1-6 表 外部電源系保護継電装置※

| 電気設備   | 保護継電装置の種類   |
|--|---|
| 275kV 送電線  | PCM 電流差動継電方式 (87)<br>短絡方向距離継電方式 (44S)<br>地絡方向距離継電方式 (44G) |
| 66kV 送電線   | 回線選択継電方式 (50)<br>短絡方向距離継電方式 (44S)<br>地絡方向継電方式 (67G)       |
| 275kV 母線   | 電流差動継電方式 (87)<br>母線分離継電方式 (44)                            |
| 発電機  | 比率差動継電器 (87)<br>距離継電器 (44)<br>逆電力継電器 (67)<br>地絡継電器 (64)   |
| 所内変圧器  | 比率差動継電器 (87)<br>過電流継電器 (51)                               |
| 起動変圧器  | 比率差動継電器 (87)<br>過電流継電器 (51)                               |
| 予備変圧器  | 比率差動継電器 (87)<br>過電流継電器 (51)                               |
| 非常用高圧母線<br>共通用高圧母線<br>常用高圧母線<br>緊急用高圧母線<br>予備電源盤 | 過電流継電器 (51)<br>交流不足電圧継電器 (27)                             |
| 非常用ディーゼル発電機<br>(高圧炉心スプレイ系ディーゼル<br>発電機を含む。)       | 比率差動継電器 (87)<br>過電流継電器 (51)<br>逆電力継電器 (67)                |
| 負荷 (電動機類)  | 過負荷継電器 (49)   |

※ 工事計画書に記載の保護継電装置についても追記した。

※ 主変圧器については、非常用高圧母線に給電しないため、除外した。

### 2.2.1.2 電気系統の信頼性

重要安全施設に対する電気系統については、系統分離を考慮した母線によって構成するとともに、電気系統を構成する個々の機器が信頼性の高いものであって、非常用所内電源系からの受電時等の母線切替え操作が容易である設計とする。

#### 2.2.1.2.1 系統分離を考慮した母線構成

通常運転時は、発電機から所内変圧器を介して非常高圧母線へ給電し、発電機停止時には275kV開閉所から起動変圧器を介して非常用高圧母線へ給電する設計とする。また、66kV送電線を予備電源として使用することも可能な設計とする。非常用母線を3母線確保することで、多重性を損なうことなく、系統分離を考慮して母線を構成する設計とする。

詳細な系統構成は2.2.1.1.2.2項参照。

#### 2.2.1.2.2 電気系統を構成する個々の機器の信頼性

電気系統を構成する送電線（275kV送電線（牡鹿幹線及び松島幹線）及び66kV送電線（塚浜支線（鮎川線1号を一部含む。）及び万石線））、母線、変圧器、非常用電源系、その他関連する機器については、電気学会電気規格調査会にて定められた規格（JEC）又は日本工業規格（JIS）等で定められた適切な仕様を選定し、信頼性の高い設計とする。



### 2.2.1.2.3 非常用所内電源系からの受電時等の母線の切替え操作

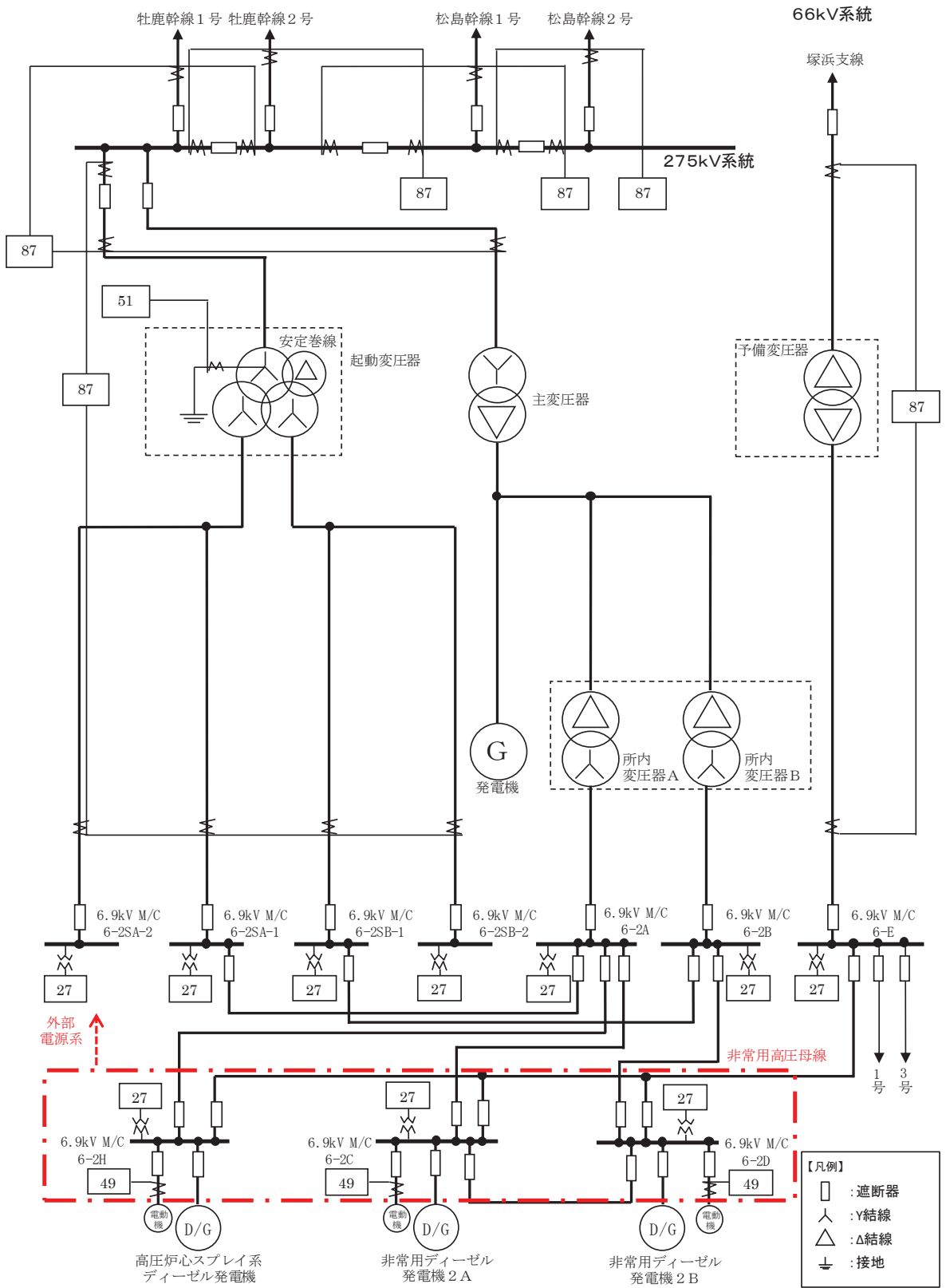
重要度の特に高い安全機能を有する構築物，系統及び機器で，その機能を達成するために電力を必要とするものについては，非常用高圧母線から電源供給可能な構成とし，非常用高圧母線は外部電源並びに非常用ディーゼル発電機（高圧炉心スプレイ系ディーゼル発電機を含む。）のいずれからも受電できる構成としている（第2.2.1-15 図参照）。【設置許可基準規則第33条 第1項】

このうち，外部電源については，送電線に接続する遮断器や断路器等を設置した275kV開閉所機器，66kV開閉所機器，開閉所電圧を降圧する変圧器，及び高圧母線等を設置した所内高圧系統から構成される。

開閉所機器，変圧器及び所内高圧系統については，送電線や所内電源の切替え操作が容易に実施可能なように操作スイッチ等を設ける設備構成としている。

【設置許可基準規則第33条 第3項 解釈1，第4項 解釈3，解釈4】

非常用所内電源系は，所内変圧器から受電できない場合，起動変圧器への自動切替えが可能であり，所内変圧器及び起動変圧器から受電できない場合，非常用ディーゼル発電機（高圧炉心スプレイ系ディーゼル発電機を含む。）からの受電に自動切替えされる。また，所内変圧器，起動変圧器，非常用ディーゼル発電機（高圧炉心スプレイ系ディーゼル発電機を含む。）から受電できない場合，予備変圧器からの受電に自動切替えされる等，安全施設への電力の供給が停止することがない構成としている。【設置許可基準規則第33条 第3項 解釈1】



第 2.2.1-15 図 所内単線結線図

非常用高圧母線は、通常運転時は発電機から所内変圧器及び常用高圧母線を通して受電する。

通常運転時の受電経路は以下のとおり。

- ・非常用高圧母線 (6.9kV M/C 6-2C) : 発電機→所内変圧器 A→常用高圧母線 (6.9kV M/C 6-2A) →非常用高圧母線 (6.9kV M/C 6-2C)
- ・非常用高圧母線 (6.9kV M/C 6-2D) : 発電機→所内変圧器 B→常用高圧母線 (6.9kV M/C 6-2B) →非常用高圧母線 (6.9kV M/C 6-2D)
- ・非常用高圧母線 (6.9kV M/C 6-2H) : 発電機→所内変圧器 A→常用高圧母線 (6.9kV M/C 6-2A) →非常用高圧母線 (6.9kV M/C 6-2H)

所内変圧器回路の故障時又は発電用原子炉の停止時には、275kV 送電線（牡鹿幹線又は松島幹線）から起動変圧器、共通用高圧母線及び常用高圧母線を通して受電するように切り替える。

発電用原子炉停止時の受電経路は以下のとおり。

- ・非常用高圧母線 (6.9kV M/C 6-2C) : 275kV 送電線→起動変圧器→共通用高圧母線 (6.9kV M/C 6-2SA-1) →常用高圧母線 (6.9kV M/C 6-2A) →非常用高圧母線 (6.9kV M/C 6-2C)
- ・非常用高圧母線 (6.9kV M/C 6-2D) : 275kV 送電線→起動変圧器→共通用高圧母線 (6.9kV M/C 6-2SB-1) →常用高圧母線 (6.9kV M/C 6-2B) →非常用高圧母線 (6.9kV M/C 6-2D)
- ・非常用高圧母線 (6.9kV M/C 6-2H) : 275kV 送電線→起動変圧器→共通用高圧母線 (6.9kV M/C 6-2SA-1) →常用高圧母線 (6.9kV M/C 6-2A) →非常用高圧母線 (6.9kV M/C 6-2H)

非常用高圧母線が 275kV 送電線（牡鹿幹線及び松島幹線）から受電できなくなった場合、非常用ディーゼル発電機 2A、非常用ディーゼル発電機 2B 及び高圧炉心スプレイ系ディーゼル発電機は自動起動し、非常用高圧母線へ給電する。

275kV 送電線（牡鹿幹線及び松島幹線）から受電できなくなった場合の受電経路は以下のとおり。

- ・非常用高圧母線 (6.9kV M/C 6-2C) : 非常用ディーゼル発電機 2A→非常用高圧母線 (6.9kV M/C 6-2C)
- ・非常用高圧母線 (6.9kV M/C 6-2D) : 非常用ディーゼル発電機 2B→非常用高圧母線 (6.9kV M/C 6-2D)
- ・非常用高圧母線 (6.9kV M/C 6-2H) : 高圧炉心スプレイ系ディーゼル発電機→非常用高圧母線 (6.9kV M/C 6-2H)

更に、非常用ディーゼル発電機（高圧炉心スプレイ系ディーゼル発電機を含む。）から受電できなくなった場合、66kV 送電線から予備変圧器を通しての給電へ自動切替えされる。

非常用ディーゼル発電機（高圧炉心スプレイ系ディーゼル発電機を含む。）から受電できなくなった場合の受電経路は以下のとおり。

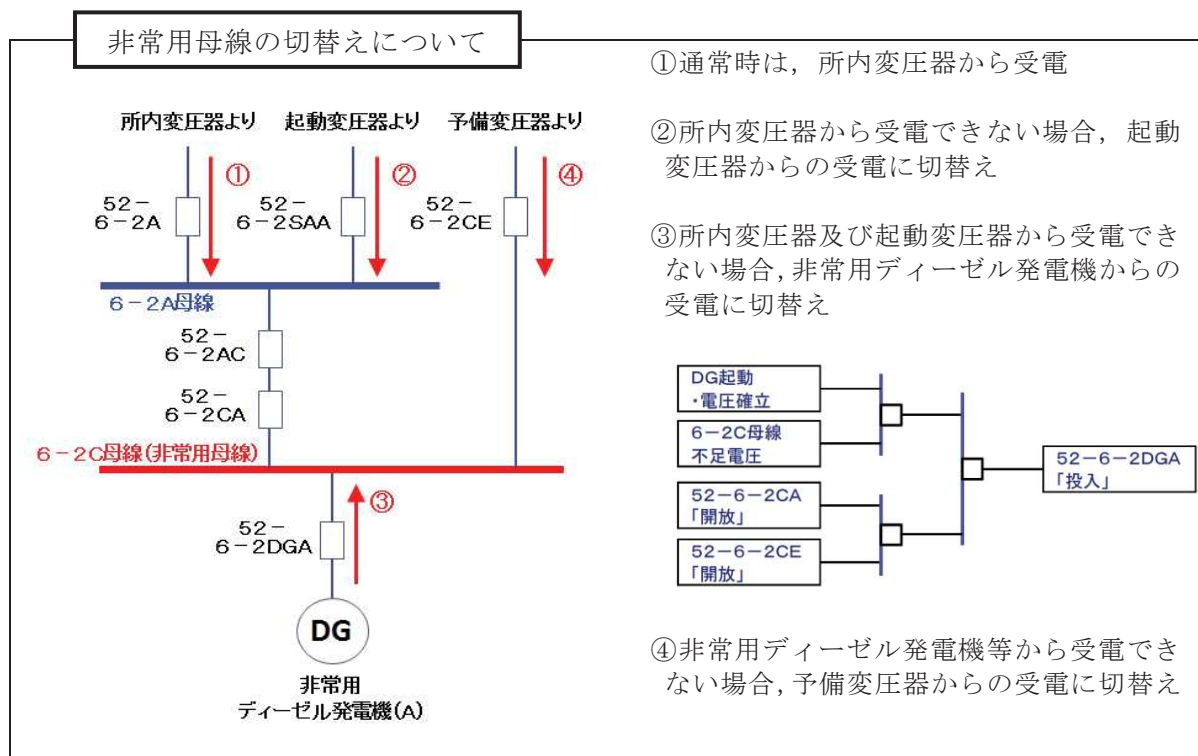
- ・非常用高压母線（6.9kV M/C 6-2C）：66kV 送電線→予備変圧器→予備高压母線（6.9kV M/C 6-E）→非常用高压母線（6.9kV M/C 6-2C）

- ・非常用高压母線（6.9kV M/C 6-2D）：66kV 送電線→予備変圧器→予備高压母線（6.9kV M/C 6-E）→非常用高压母線（6.9kV M/C 6-2D）

※予備高压母線（6.9kV M/C 6-E）は非常用高压母線（6.9kV M/C 6-2C）への母線供給を優先とし、非常用高压母線（6.9kV M/C 6-2C）へ供給時は非常用高压母線（6.9kV M/C 6-2D）へ供給しない

- ・非常用高压母線（6.9kV M/C 6-2H）：66kV 送電線→予備変圧器→予備高压母線（6.9kV M/C 6-E）→非常用高压母線（6.9kV M/C 6-2H）

なお、非常用ディーゼル発電機（高圧炉心スプレイ系ディーゼル発電機を含む。）への受電切替え及び予備変圧器への受電切替えは、変圧器の故障等により母線電圧が低下したことを検知する不足電圧継電器の動作により自動切替えする設計とする（第 2.2.1-16 図参照）。【設置許可基準規則第 33 条 第 3 項 解釈 1】



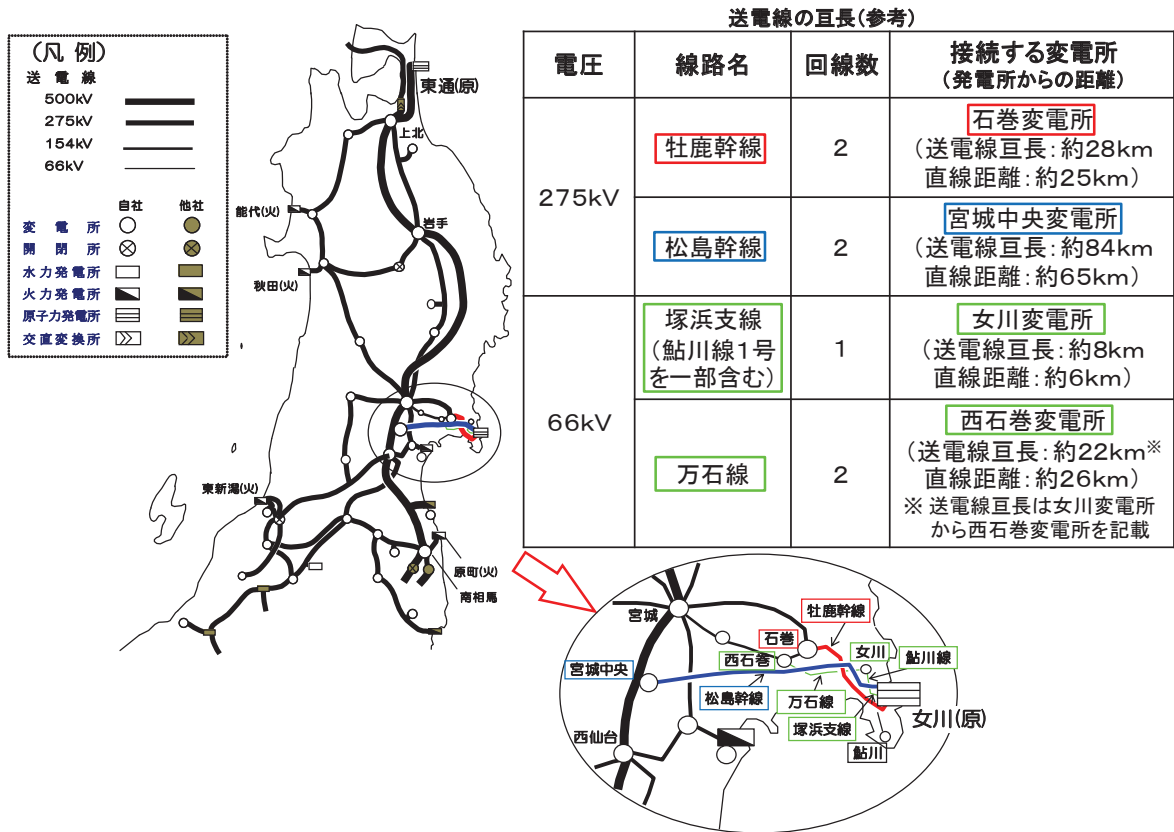
第2.2.1-16図 非常用母線の受電切替えのイメージ  
（非常用ディーゼル発電機（A）の例）

## 2.2.2 電線路の独立性

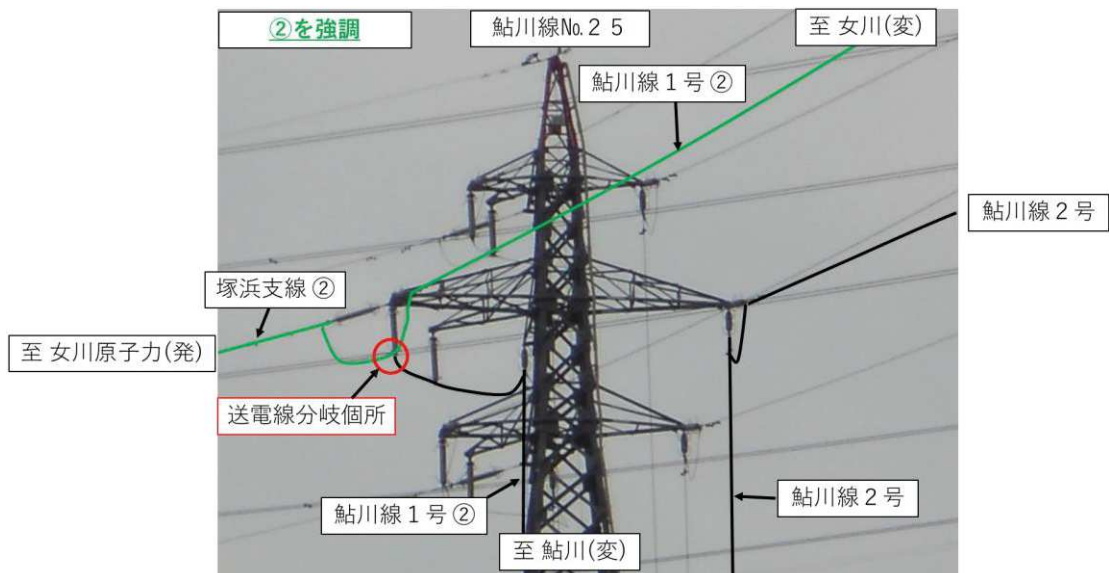
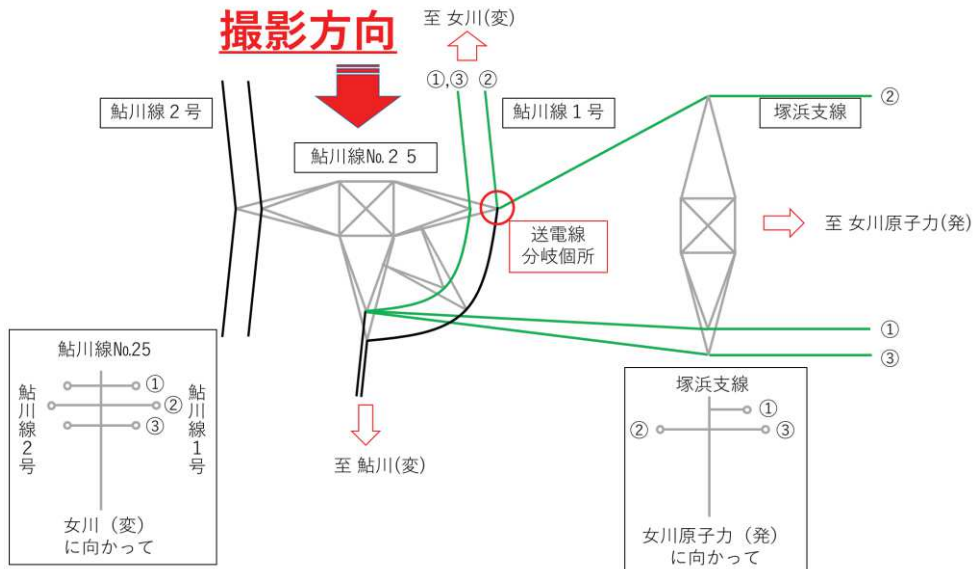
### 2.2.2.1 外部電源受電回路について

女川原子力発電所は、275kV送電線4回線及び66kV送電線1回線の合計5回線で電力系統に連系し、275kV送電線（牡鹿幹線）2回線1ルートが発電所から送電線亘長で約28km離れた石巻変電所に、275kV送電線（松島幹線）2回線1ルートが発電所から送電線亘長で約84km離れた宮城中央変電所に、66kV送電線（塚浜支線（鮎川線1号を一部含む。）及び万石線）1回線1ルートが発電所から送電線亘長で約8km離れた女川変電所及びその上流接続先である約22km離れた西石巻変電所に連系する設計とする。

外部電源受電回路の送電系統図を第2.2.2-1図に、66kV送電線（塚浜支線）と66kV送電線（鮎川線）1号の接続状況を第2.2.2-2図に示す。



第2.2.2-1図 送電系統図



第2.2.2-2図 66kV送電線（塚浜支線）と66kV送電線（鮎川線）1号の接続状況

### 2.2.2.2 複数の変電所又は開閉所との接続

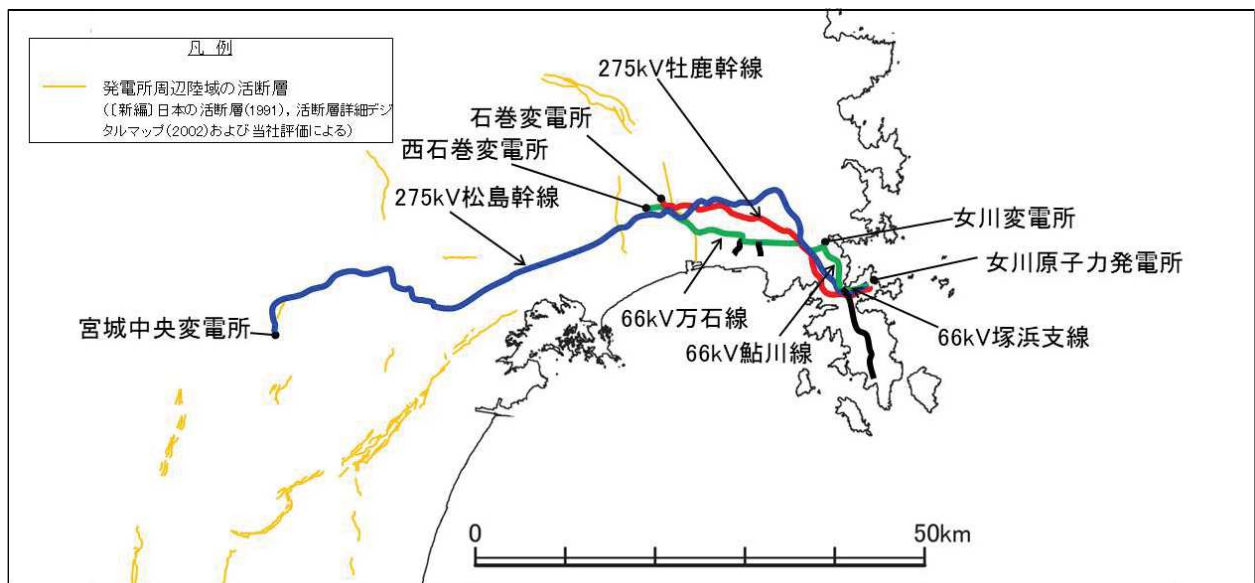
275kV送電線は、275kV送電線（牡鹿幹線）2回線1ルートが発電所から送電線互長で約28km離れた石巻変電所に、275kV送電線（松島幹線）2回線1ルートが発電所から送電線互長で約84km離れた宮城中央変電所に、66kV送電線（塚浜支線（鮎川線1号を一部含む。）及び万石線）1回線1ルートが発電所から送電線互長で約8km離れた女川変電所及びその上流接続先である約22km離れた西石巻変電所に連系する設計とする。

女川原子力発電所は、複数の異なる変電所へ連系することにより、1つの変電所が停止することにより当該発電用原子炉施設に接続された送電線がすべて停止する事態に至らない設計とする。【設置許可基準規則第33条 第1項、第3項 解釈1、第4項 解釈3、解釈4】

### 2.2.2.2.1 変電所等と活断層等の位置

宮城中央変電所，石巻変電所，女川変電所及び西石巻変電所は，共通する活断層の上部に設置されていない。女川原子力発電所に接続する送電線等\*と活断層との交差箇所において，鉄塔敷地内に活断層の横断はなく，断層運動による送電線への重大な影響はないものと判断している。第2.2.2-3図に変電所等と活断層との位置を示す。

宮城中央変電所，石巻変電所，女川変電所及び西石巻変電所はそれぞれ独立しており，女川原子力発電所から，直線距離で約 65km，約 25km，約 6km，約 26km 離れた場所に設置し，位置的に分散している。



第 2.2.2-3 図 変電所等と活断層の位置

\*「女川原子力発電所に接続する送電線等」とは 275kV 送電線（松島幹線及び牡鹿幹線），66kV 送電線（塚浜支線，鮎川線及び万石線）をいう。

なお、宮城中央変電所、石巻変電所、女川変電所及び西石巻変電所は、第 2.2.2-1 表のとおり、それぞれ標高約 230m、約 12m、約 40m、約 2m にあり、津波の影響を受けない位置に設置している。

石巻変電所、女川変電所及び西石巻変電所の設置場所は、第 2.2.2-4 図のとおり、東北地方太平洋沖地震の浸水範囲にも該当していないことから津波の影響を受けないことを確認している。

宮城中央変電所については海岸からの距離が 23km と内陸部に位置しており、国土地理院の浸水範囲概況図が作成されていないため、図には記載されていない。

第 2.2.2-1 表 変電所の設置場所

| 電気所名    | 海岸からの距離 | 標高     |
|---------|---------|--------|
| 宮城中央変電所 | 23km    | 約 230m |
| 石巻変電所   | 7km     | 約 12m  |
| 西石巻変電所  | 7km     | 約 2m   |
| 女川変電所   | 0.7km   | 約 40m  |



第 2.2.2-4 図 東北地方太平洋沖地震の浸水範囲概況図（国土地理院）

枠囲みの内容については商業機密又は防護上の観点から公開できません。

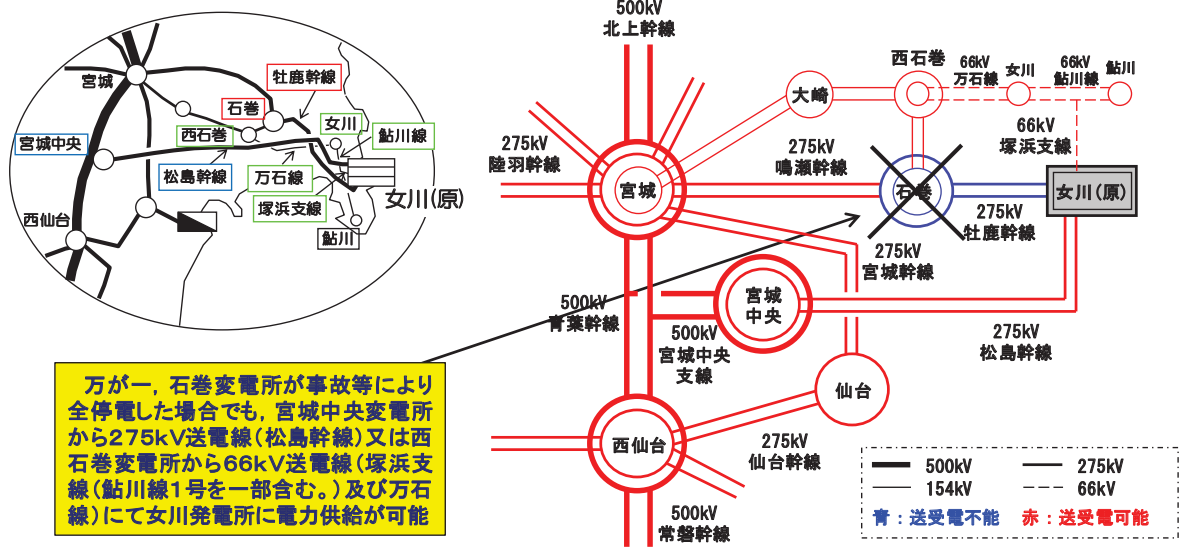


2.2.2.2.2 変電所又は開閉所の停止想定

2.2.2.2.2.1 石巻変電所全停時の供給系統

275kV 送電線（牡鹿幹線及び松島幹線）を含む 275kV 系統は、ループ状に形成しており供給信頼性の向上を図っている。

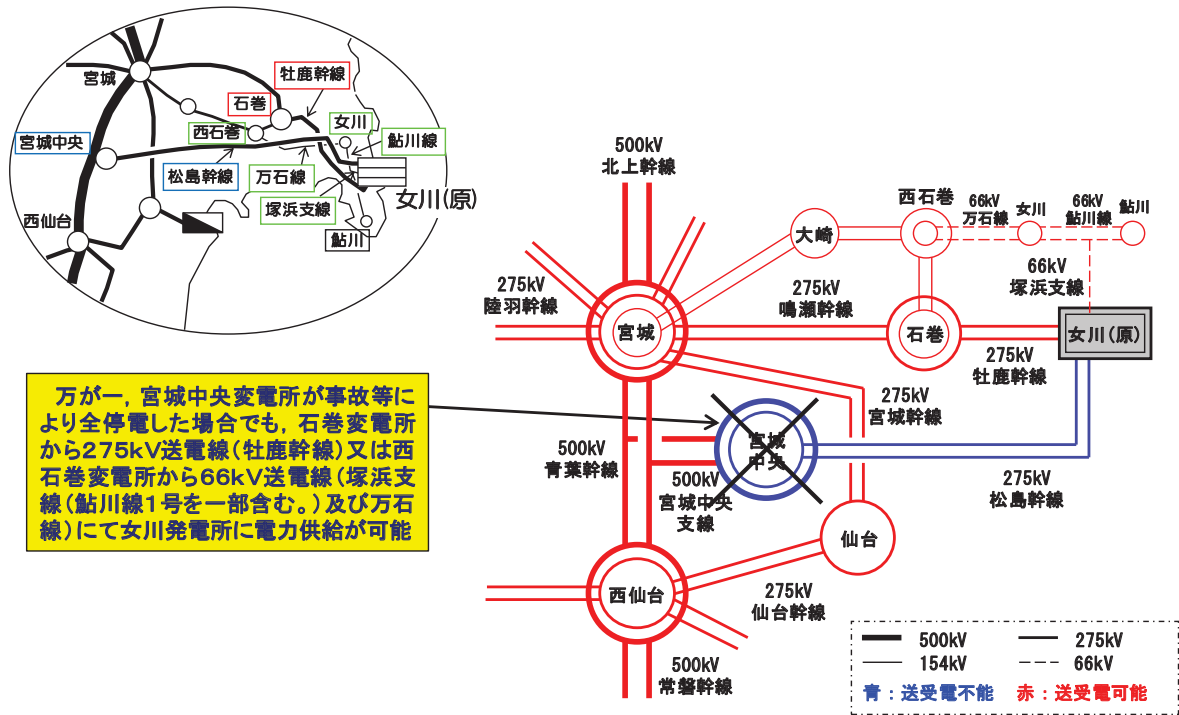
万一、石巻変電所が事故等により全停電した場合には、第 2.2.2-5 図に示すとおり、宮城中央変電所から 275kV 送電線（松島幹線）又は西石巻変電所から 66kV 送電線（塚浜支線（鮎川線 1 号を一部含む。）及び万石線）にて女川原子力発電所への電力供給が可能である。【設置許可基準規則第 33 条 第 4 項 解釈 4】



第 2.2.2-5 図 石巻変電所全停時の供給系統

### 2.2.2.2.2 宮城中央変電所全停時の供給系統

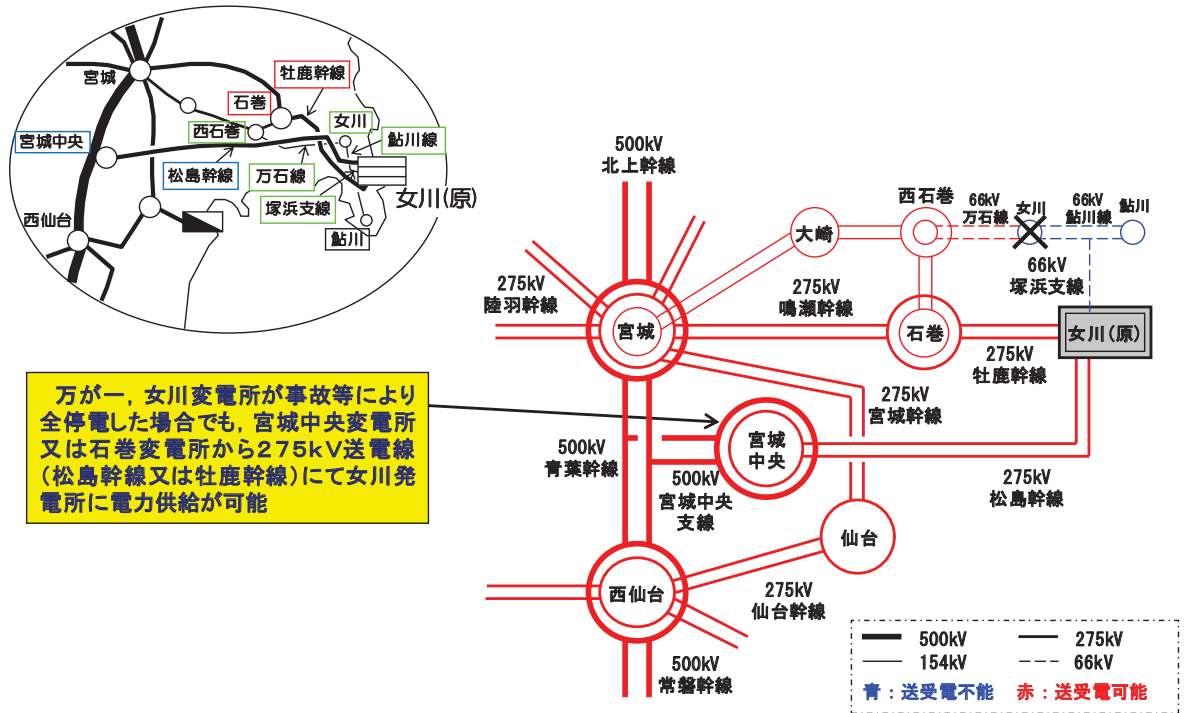
宮城中央変電所が事故等により全停電した場合には、第2.2.2-6図に示すとおり、石巻変電所から275kV送電線（牡鹿幹線）又は西石巻変電所から66kV送電線（塚浜支線（鮎川線1号を一部含む。）及び万石線）にて女川原子力発電所への電力供給が可能である。【設置許可基準規則第33条 第4項 解釈4】



第 2.2.2-6 図 宮城中央変電所全停時の供給系統

### 2.2.2.2.3 女川変電所全停時の供給系統

女川変電所が事故等により全停電した場合には、第2.2.2-7図に示すとおり、宮城中央変電所又は石巻変電所から275kV送電線（松島幹線又は牡鹿幹線）にて女川原子力発電所への電力供給が可能である。【設置許可基準規則第33条第4項 解釈4】



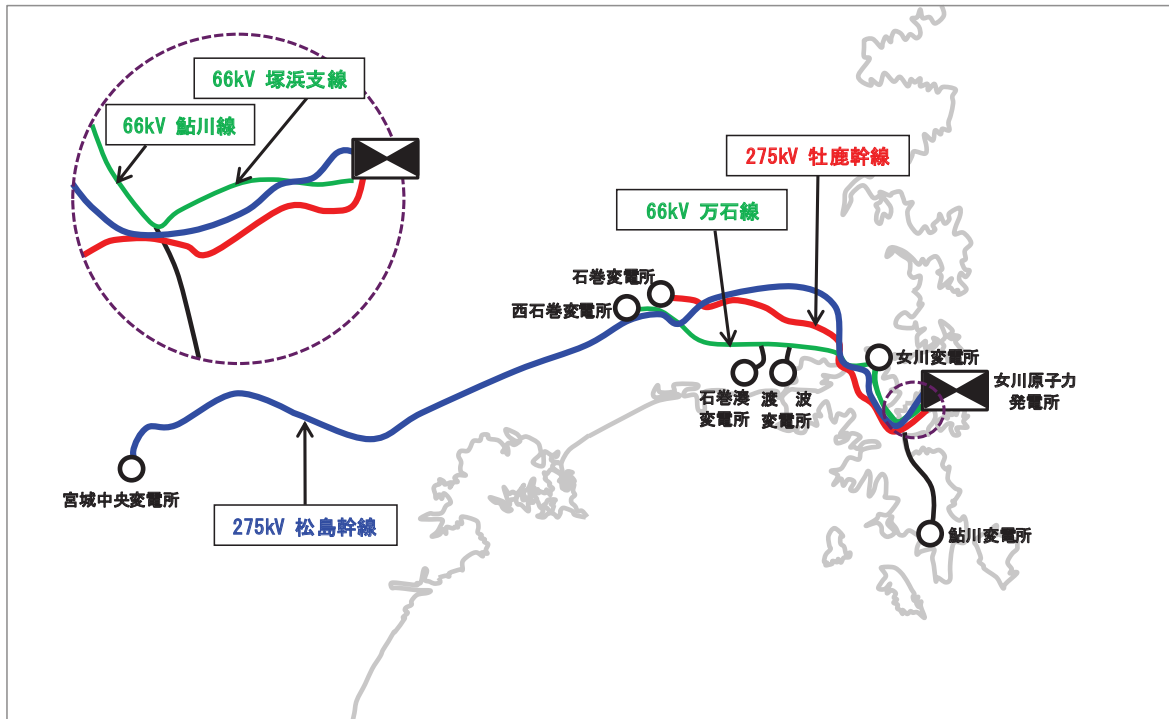
第2.2.2-7図 女川変電所全停時の供給系統

## 2.2.3 電線路の物理的分離

### 2.2.3.1 送電鉄塔への架線方法について

女川原子力発電所に接続する送電線は、275kV 送電線 4 回線（松島幹線 2 回線、牡鹿幹線 2 回線）と 66kV 送電線 1 回線（塚浜支線（鮎川線 1 号を一部含む。）及び万石線）であり、全ての送電線が同一鉄塔に架線されている箇所はなく、物理的に分離した設計とする。

全ての送電線が同一の送電鉄塔に架線しないよう、275kV 送電線（牡鹿幹線）と、275kV 送電線（松島幹線）及び 66kV 送電線（塚浜支線（鮎川線 1 号を一部含む。）及び万石線）は別に送電鉄塔を備えており、物理的に分離した設計としている（第 2.2.3-1 図参照）。【設置許可基準規則第 33 条 第 5 項 解釈 5】

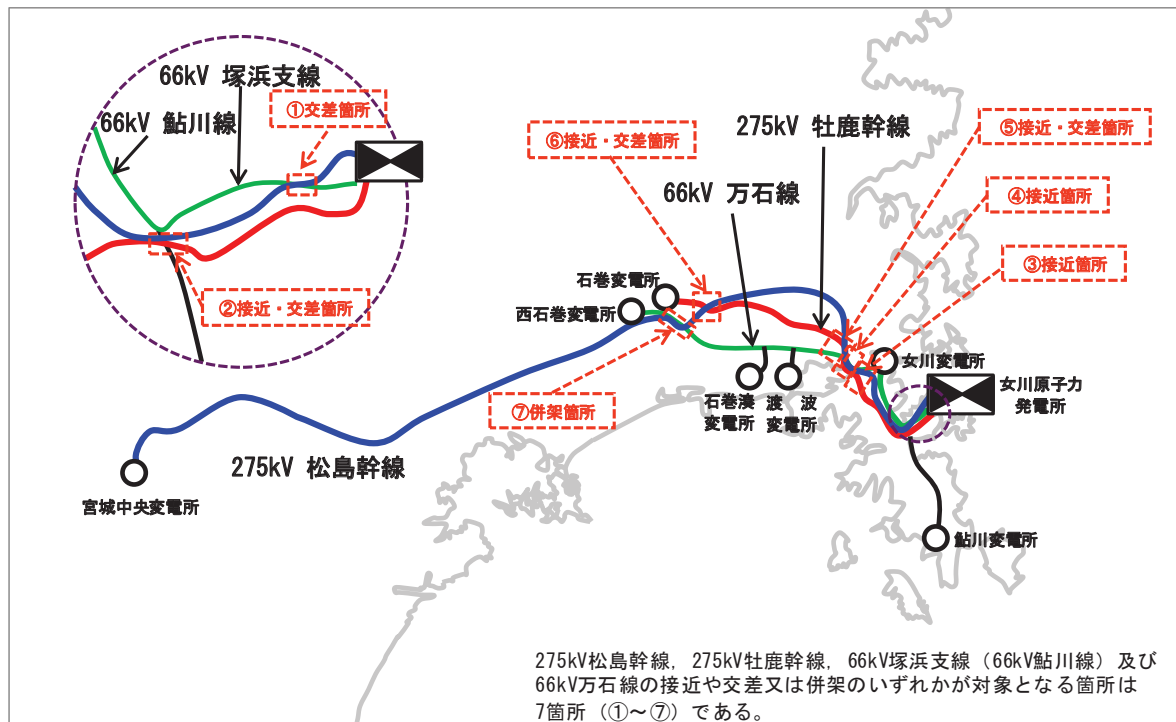


第 2.2.3-1 図 送電線ルート

なお、女川原子力発電所に接続する送電線等には、第2.2.3-2図のとおり、発電所構外において接近・交差・併架する箇所が7箇所（①～⑦）ある。

これらの箇所については、仮に1つの鉄塔が倒壊しても、電線の張力方向によってすべての送電線が同時に機能喪失しない鉄塔の配置となる設計とする。

また、構内の送電鉄塔は、重大事故等対処設備、防潮堤、アクセスルートへの影響を考慮する。



第 2.2.3-2 図 送電線の接近・交差・併架箇所

女川原子力発電所に接続する送電線等の接近・交差・併架箇所の状況は、第2.2.3-1表のとおり。

第2.2.3-1表 送電線の接近・交差・併架箇所の状況

| 区 分      | 状 況  |
|----------|--|
| ①交差箇所    | ・275kV 松島幹線 (No. 3～No. 4) と 66kV 塚浜支線 (No. 6～No. 7) の交差  |
| ②接近・交差箇所 | ・275kV 松島幹線 (No.10) と 275kV 牡鹿幹線 (No.10～No.11) の接近<br>・275kV 牡鹿幹線 (No.10) と 275kV 松島幹線 (No. 9～No.10) の接近<br>・275kV 松島幹線 (No. 9～No.10) と 66kV 鮎川線 (No.25～No.26) の交差<br>・275kV 牡鹿幹線 (No. 9～No.10) と 66kV 鮎川線 (No.26～No.27) の交差   |
| ③接近箇所    | ・275kV 松島幹線 (No.26) と 275kV 牡鹿幹線 (No.29～No.30) の接近<br>・275kV 牡鹿幹線 (No.29) と 275kV 松島幹線 (No.25～No.26) の接近   |
| ④接近箇所    | ・275kV 松島幹線 (No.27) と 66kV 万石線 (No.77～No.78) の接近   |
| ⑤接近・交差箇所 | ・275kV 松島幹線 (No.28) と 275kV 牡鹿幹線 (No.30～No.31) の接近<br>・275kV 松島幹線 (No.29) と 275kV 牡鹿幹線 (No.32～No.33) の接近<br>・275kV 牡鹿幹線 (No.33) と 275kV 松島幹線 (No.29～No.30) の接近<br>・275kV 松島幹線 (No.28～No.29) と 66kV 万石線 (No.75～No.76) の交差<br>・275kV 牡鹿幹線 (No.32～No.33) と 66kV 万石線 (No.73～No.74) の交差 |
| ⑥接近・交差箇所 | ・275kV 牡鹿幹線 (No.72) と 275kV 松島幹線 (No.75) の接近<br>・275kV 松島幹線 (No.75～No.76) と 275kV 牡鹿幹線 (No.71～No.72 または No.72～No.73) の交差   |
| ⑦併架箇所    | ・275kV 松島幹線 (No.82～No.87) と 66kV 万石線 (No.15～No.20) の併架   |

※「A と B の接近・交差・併架」とは、A の倒壊が B の停電に波及しうる位置関係にあることを示している。

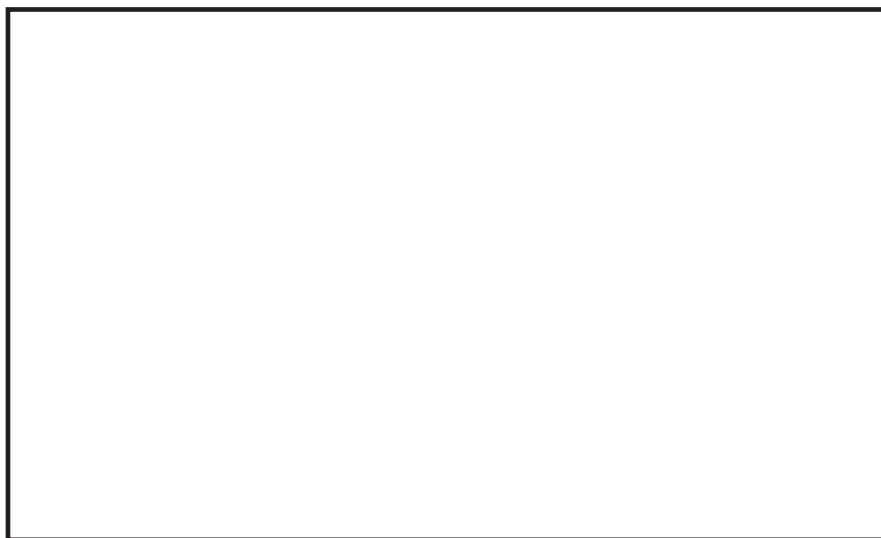
女川原子力発電所に接続する送電線等の接近・交差・併架箇所において、万一、送電線事故が発生した場合における評価は、第 2.2.3-2 表のとおりであり、いずれの場合も女川原子力発電所への電力供給が継続して可能である。

第 2.2.3-2 表 送電線の接近・交差・併架箇所の評価結果

| 区 分          | 事故線路                     | 事故発生時の評価   |
|--------------|--------------------------|--|
| ①交差箇所        | 275kV 松島幹線<br>66kV 塚浜支線  | ・275kV 松島幹線が倒壊すると、交差する 66kV 塚浜支線に接触し 2 ルートが停電となるが、275kV 牡鹿幹線で供給が可能   |
| ②接近・交差<br>箇所 | 275kV 松島幹線<br>66kV 鮎川線   | ・275kV 松島幹線が倒壊すると、交差する 66kV 鮎川線に接触し 2 ルートが停電となるが、275kV 牡鹿幹線で供給が可能<br>(275kV 松島幹線の倒壊は、電線張力の影響により、接近する 275kV 牡鹿幹線とは逆方向のため、接触しない) |
|              | 275kV 牡鹿幹線<br>66kV 鮎川線   | ・275kV 牡鹿幹線が倒壊すると、交差する 66kV 鮎川線に接触し 2 ルートが停電となるが、275kV 松島幹線で供給が可能<br>(275kV 牡鹿幹線の倒壊は、電線張力の影響により、接近する 275kV 松島幹線とは逆方向のため、接触しない) |
| ③接近箇所        | 275kV 松島幹線<br>275kV 牡鹿幹線 | ・275kV 松島幹線が倒壊すると、接近する 275kV 牡鹿幹線に接触し 2 ルートが停電となるが、66kV 塚浜支線で供給が可能   |
|              | 275kV 牡鹿幹線               | ・275kV 牡鹿幹線が倒壊すると、電線張力の影響により、接近する 275kV 松島幹線とは逆方向のため接触することはない、275kV 松島幹線と 66kV 塚浜支線で供給が可能                                      |
| ④接近箇所        | 275kV 松島幹線               | ・275kV 松島幹線が倒壊すると、電線張力の影響により、接近する 66kV 万石線とは逆方向のため接触することはない、275kV 牡鹿幹線と 66kV 塚浜支線で供給が可能  |
| ⑤接近・交差<br>箇所 | 275kV 松島幹線<br>66kV 万石線   | ・275kV 松島幹線が倒壊すると、交差する 66kV 万石線に接触し 2 ルートが停電となるが、275kV 牡鹿幹線で供給が可能<br>(275kV 松島幹線の倒壊は、電線張力の影響により、接近する 275kV 牡鹿幹線とは逆方向のため、接触しない) |
|              | 275kV 牡鹿幹線<br>66kV 万石線   | ・275kV 牡鹿幹線が倒壊すると、交差する 66kV 万石線に接触し 2 ルートが停電となるが、275kV 松島幹線で供給が可能<br>(275kV 牡鹿幹線の倒壊は、電線張力の影響により、接近する 275kV 松島幹線とは逆方向のため、接触しない) |
| ⑥接近・交差<br>箇所 | 275kV 牡鹿幹線               | ・275kV 牡鹿幹線が倒壊すると、電線張力の影響により、接近する 275kV 松島幹線とは逆方向のため接触することはない、275kV 松島幹線と 66kV 塚浜支線で供給が可能                                      |
|              | 275kV 松島幹線<br>275kV 牡鹿幹線 | ・275kV 松島幹線が倒壊すると、交差する 275kV 牡鹿幹線に接触し 2 ルートが停電となるが、66kV 塚浜支線で供給が可能   |
| ⑦併架箇所        | 275kV 松島幹線<br>66kV 万石線   | ・併架区間の鉄塔が倒壊すると、併架する 2 ルートが停電となるが、275kV 牡鹿幹線で供給が可能  |

①交差箇所の状況

第 2. 2. 3-3 図に 275kV 送電線（松島幹線）と 66kV 送電線（塚浜支線）の交差箇所の現地状況を示す。



第 2. 2. 3-3 図 ①交差箇所の現地状況

○想定状況 1/1（交差）

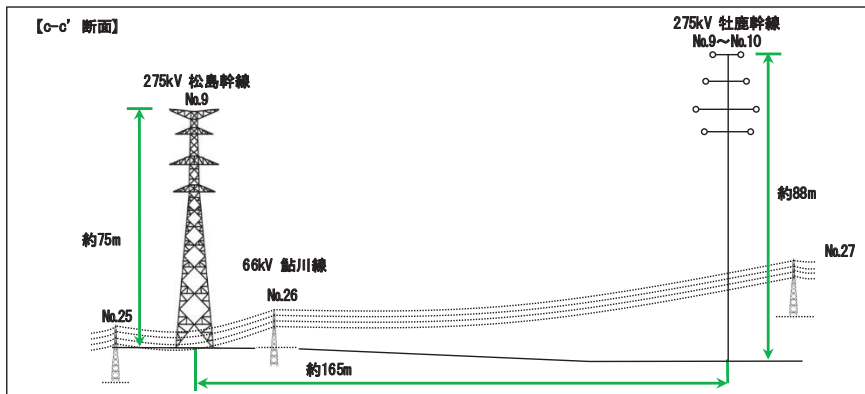
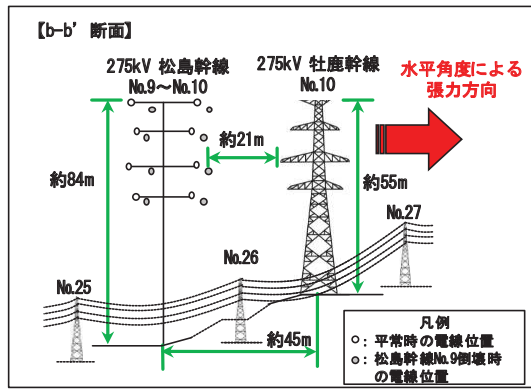
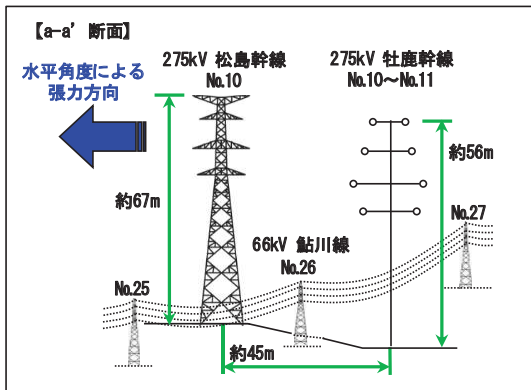
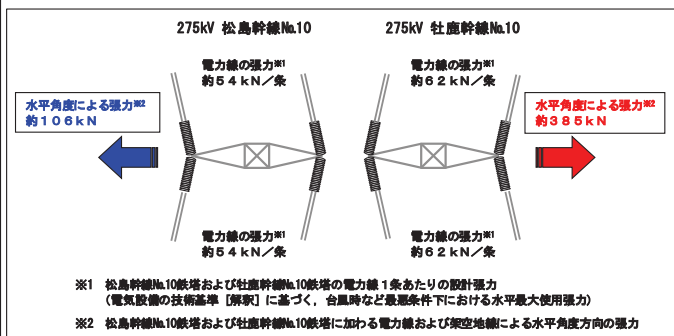
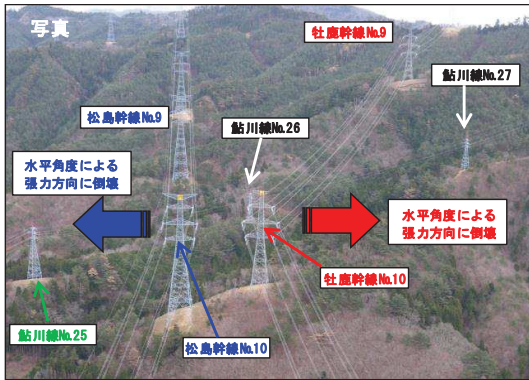
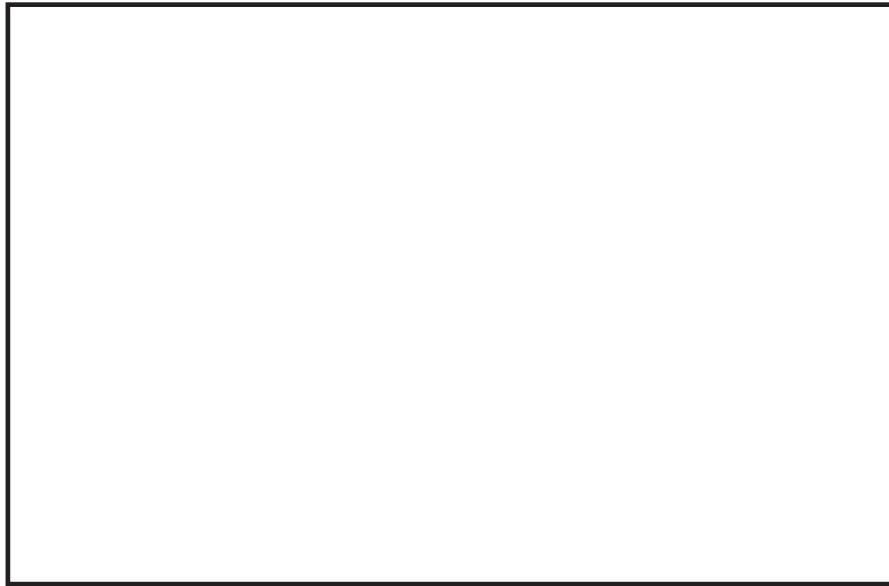
1. 松島幹線No.3 又はNo.4 の鉄塔が倒壊, 松島幹線No.3～No.4 の電線が落下し, 松島幹線が停電する。
2. 松島幹線No.3～No.4 の電線が, 塚浜支線No.6～No.7 の電線と接触し, 塚浜支線が停電する。
3. 牡鹿幹線の 2 回線が残り, 女川原子力発電所に電力供給が可能である。

枠囲みの内容については商業機密又は防護上の観点から公開できません。



②接近・交差箇所の状況

第 2. 2. 3-4 図に 275kV 送電線（松島幹線）、275kV 送電線（牡鹿幹線）、66kV 送電線（鮎川線）の接近・交差箇所の現地状況を示す。



第 2. 2. 3-4 図 ②接近・交差箇所の現地状況

枠囲みの内容については商業機密又は防護上の観点から公開できません。

○想定状況 1/4 (接近・交差)

1. 松島幹線No.10 の鉄塔が水平角度による張力方向に倒壊，松島幹線No.9～No.10 の電線が落下し，松島幹線が停電する。
2. 松島幹線No.9～No.10 の電線が，鮎川線No.25～No.26 の電線と接触し，鮎川線及び塚浜支線が停電する。
3. 松島幹線No.10 は，水平角度による張力方向が牡鹿幹線と逆方向のため，牡鹿幹線とは接触しない。
4. 牡鹿幹線の 2 回線が残り，女川原子力発電所に電力供給が可能である。

○想定状況 2/4 (接近・交差)

1. 牡鹿幹線No.10 の鉄塔が水平角度による張力方向に倒壊，牡鹿幹線No.9～No.10 の電線が落下し，牡鹿幹線が停電する。
2. 牡鹿幹線No.9～No.10 の電線が，鮎川線No.26～No.27 の電線と接触し，鮎川線及び塚浜支線が停電する。
3. 牡鹿幹線No.10 は，水平角度による張力方向が松島幹線と逆方向のため，松島幹線とは接触しない。
4. 松島幹線の 2 回線が残り，女川原子力発電所に電力供給が可能である。

○想定状況 3/4 (交差)

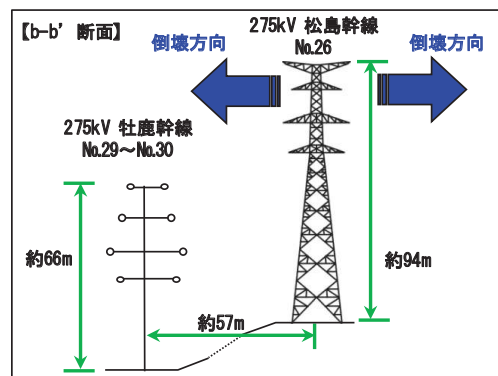
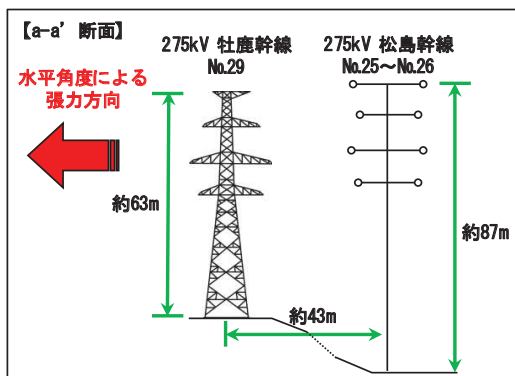
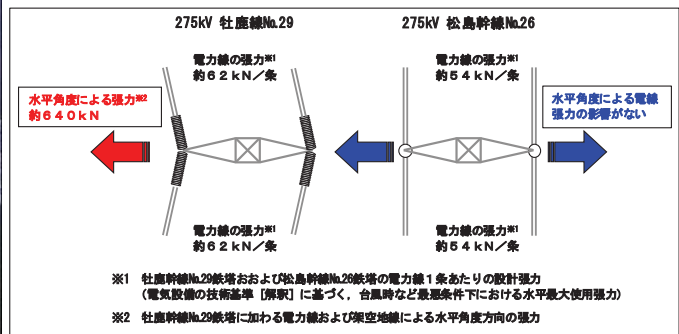
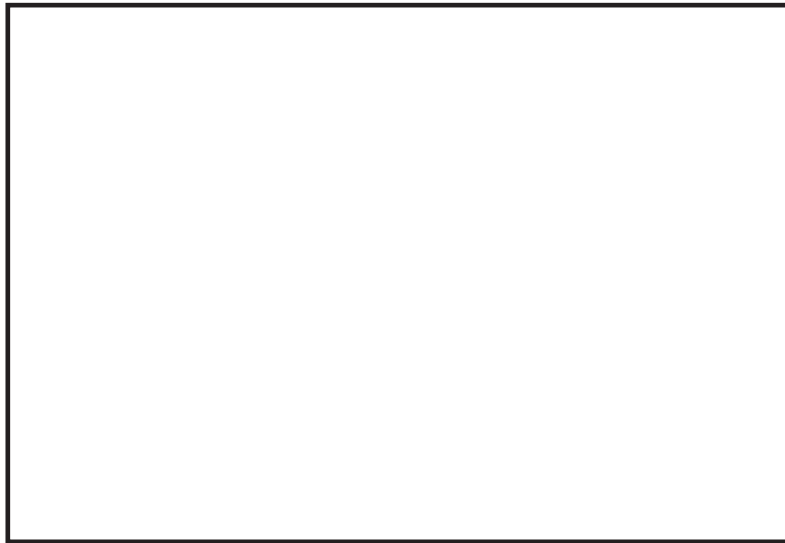
1. 松島幹線No.9 の鉄塔が倒壊，松島幹線No.9～No.10 の電線が落下し，松島幹線が停電する。
2. 松島幹線No.9～No.10 の電線が，鮎川線No.25～No.26 の電線と接触し，鮎川線及び塚浜支線が停電する。
3. 松島幹線No.9 の鉄塔が牡鹿幹線側に倒れたとしても松島幹線No.9～No.10 の電線も含め牡鹿幹線とは離隔があり接触せず，牡鹿幹線の 2 回線が残り，女川原子力発電所に電力供給が可能である。

○想定状況 4/4 (交差)

1. 牡鹿幹線No.9 の鉄塔が倒壊，牡鹿幹線No.9～No.10 の電線が落下し，牡鹿幹線が停電する。
2. 牡鹿幹線No.9～No.10 の電線が，鮎川線No.26～No.27 の電線と接触し，鮎川線及び塚浜支線が停電する。
3. 松島幹線の 2 回線が残り，女川原子力発電所に電力供給が可能である。

③接近箇所 の 状 況

第 2. 2. 3-5 図 に 275kV 送 電 線 ( 松 島 幹 線 ) と 275kV 送 電 線 ( 牡 鹿 幹 線 ) の 接 近 箇 所 の 現 地 状 況 を 示 す。



第 2. 2. 3-5 図   ③接近箇所 の 現 地 状 況

枠囲みの内容については商業機密又は防護上の観点から公開できません。

○想定状況 1/2（接近）

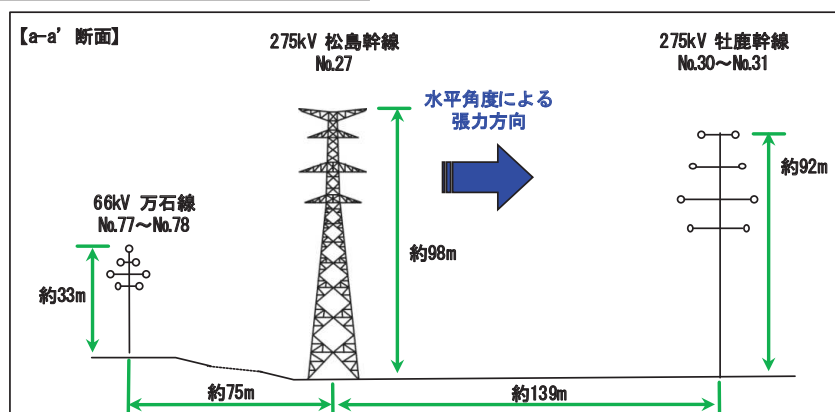
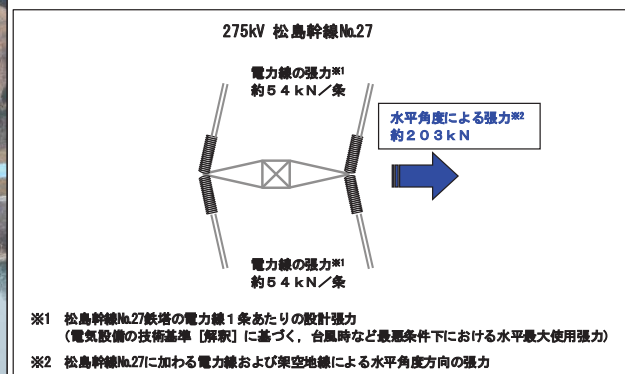
1. 松島幹線No.26（水平角度による電線張力の影響なし）の鉄塔が倒壊し、松島幹線が停電する。
2. 松島幹線No.26 の鉄塔が牡鹿幹線No.29～No.30 の電線に接触し、牡鹿幹線が停電する。
3. 塚浜支線の 1 回線が残り、女川原子力発電所に電力供給が可能である。

○想定状況 2/2（接近）

1. 牡鹿幹線No.29 の鉄塔が水平角度による張力方向に倒壊し、牡鹿幹線が停電する。
2. 牡鹿幹線No.29 は水平角度による張力方向が松島幹線と逆方向のため、松島幹線とは接触しない。
3. 松島幹線の 2 回線及び塚浜支線の 1 回線が残り、女川原子力発電所に電力供給が可能である。

④接近箇所 の状況

第 2. 2. 3-6 図に 275kV 送電線（松島幹線）と 66kV 送電線（万石線）の接近箇所の現地状況を示す。



第 2. 2. 3-6 図 ④接近箇所 の現地状況

枠囲みの内容については商業機密又は防護上の観点から公開できません。

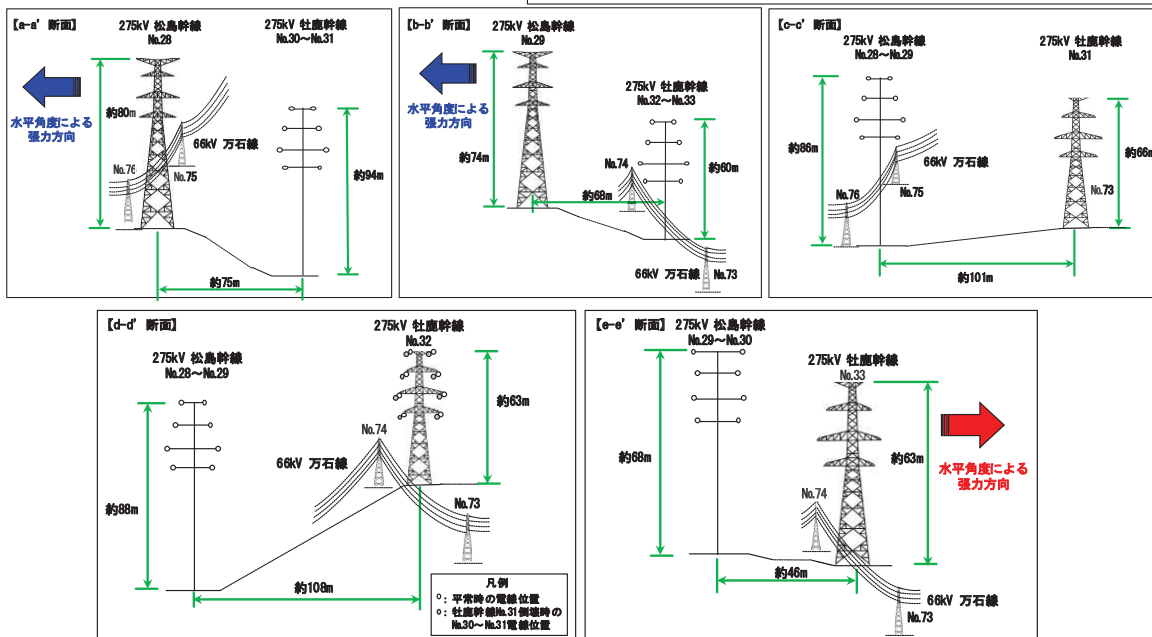
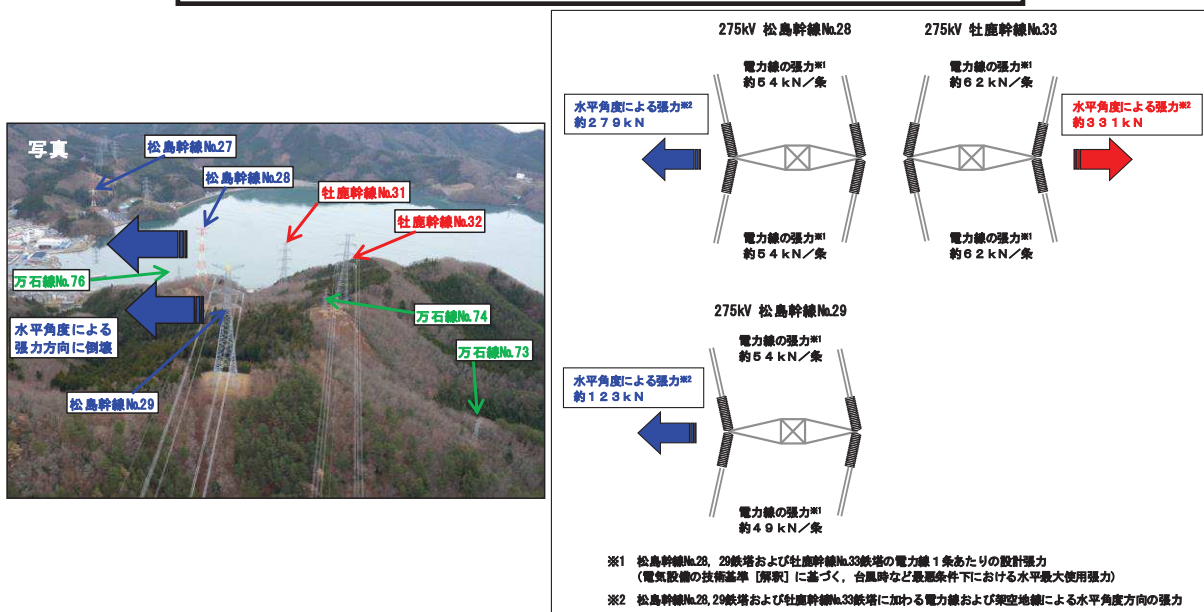
○想定状況 1/1（接近）

1. 松島幹線No.27 の鉄塔が水平角度による張力方向に倒壊し、松島幹線が停電する。
2. 松島幹線No.27 は水平角度による張力方向が万石線と逆方向のため、万石線とは接触しない。また、松島幹線No.27 は松島幹線No.26～No.28 の電線も含め牡鹿幹線とは離隔があり接触しない。
3. 牡鹿幹線の 2 回線及び塚浜支線の 1 回線が残り、女川原子力発電所に電力供給が可能である。

⑤接近・交差箇所の状況

第 2. 2. 3-7 図に 275kV 送電線（松島幹線）、275kV 送電線（牡鹿幹線）、66kV 送電線（万石線）の接近・交差箇所の現地状況を示す。





第 2.2.3-7 図 ⑤ 接近・交差箇所 の 現地 状況

枠囲みの内容については商業機密又は防護上の観点から公開できません。

○想定状況 1/5 (接近・交差)

1. 松島幹線No.28 の鉄塔が水平角度による張力方向に倒壊，松島幹線No.27～No.29 の電線が落下し，松島幹線が停電する。
2. 松島幹線No.28～No.29 の電線が万石線No.75～No.76 の電線と接触し，万石線，鮎川線及び塚浜支線が停電する。
3. 松島幹線No.28 は水平角度による張力方向が牡鹿幹線と逆方向のため，松島幹線No.27～No.29 の電線も含め牡鹿幹線とは接触しない。
4. 牡鹿幹線の 2 回線が残り，女川原子力発電所に電力供給が可能である。

○想定状況 2/5 (接近・交差)

1. 松島幹線No.29 の鉄塔が水平角度による張力方向に倒壊，松島幹線No.28～No.29 の電線が落下し，松島幹線が停電する。
2. 松島幹線No.28～No.29 の電線が万石線No.75～No.76 の電線と接触し，万石線，鮎川線及び塚浜支線が停電する。
3. 松島幹線No.29 は水平角度による張力方向が牡鹿幹線と逆方向のため，牡鹿幹線とは接触しない。
4. 牡鹿幹線の 2 回線が残り，女川原子力発電所に電力供給が可能である。

○想定状況 3/5 (接近)

1. 牡鹿幹線No.31 の鉄塔が倒壊，牡鹿幹線No.30～No.32 の電線が落下し，牡鹿幹線が停電する。
2. 牡鹿幹線No.31 の鉄塔が松島幹線側に倒れたとしても牡鹿幹線No.30～No.32 の電線も含め松島幹線及び万石線とは離隔があり接触しない。
3. 松島幹線の 2 回線，万石線の 2 回線，鮎川線の 2 回線及び塚浜支線の 1 回線が残り，女川原子力発電所に電力供給が可能である。

○想定状況 4/5 (交差)

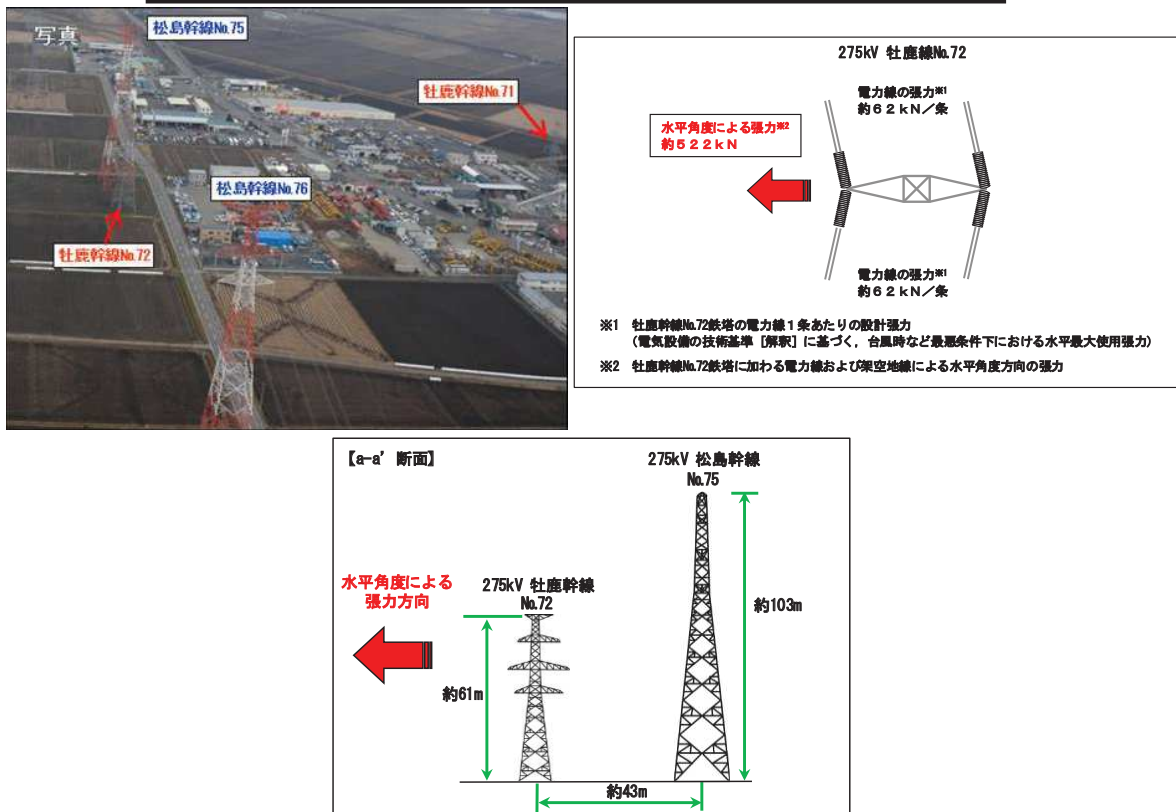
1. 牡鹿幹線No.32 の鉄塔が倒壊，牡鹿幹線No.31～No.33 の電線が落下し，牡鹿幹線が停電する。
2. 牡鹿幹線No.32～No.33 の電線が万石線No.73～No.74 と接触し，万石線，鮎川線及び塚浜支線が停電する。
3. 牡鹿幹線No.32 の鉄塔が松島幹線側に倒れたとしても牡鹿幹線No.31～No.33 の電線を含め松島幹線とは離隔があり接触しない。松島幹線の 2 回線が残り，女川原子力発電所に電力供給が可能である。

○想定状況 5/5 (接近・交差)

1. 牡鹿幹線No.33 の鉄塔が水平角度による張力方向に倒壊，牡鹿幹線No.32～No.33 の電線が落下し，牡鹿幹線が停電する。
2. 牡鹿幹線No.32～No.33 の電線が万石線No.73～No.74 と接触し，万石線，鮎川線及び塚浜支線が停電する。
3. 牡鹿幹線No.33 は水平角度による張力方向が松島幹線と逆方向のため，松島幹線とは接触しない。
4. 松島幹線の 2 回線が残り，女川原子力発電所に電力供給が可能である。

⑥接近・交差箇所の状況

第 2.2.3-8 図に 275kV 送電線（松島幹線）と 275kV 送電線（牡鹿幹線）の接近・交差箇所の現地状況を示す。



第 2.2.3-8 図 ⑥接近・交差箇所の現地状況

枠囲みの内容については商業機密又は防護上の観点から公開できません。

○想定状況 1/2 (接近)

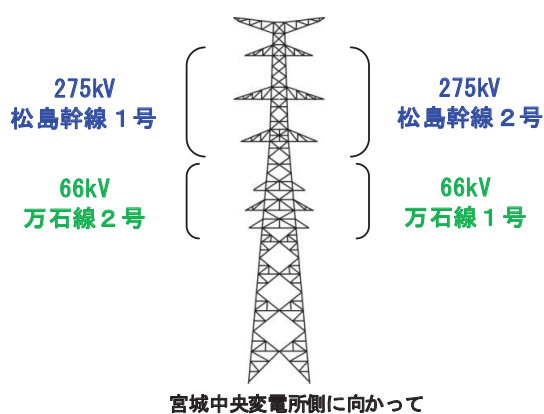
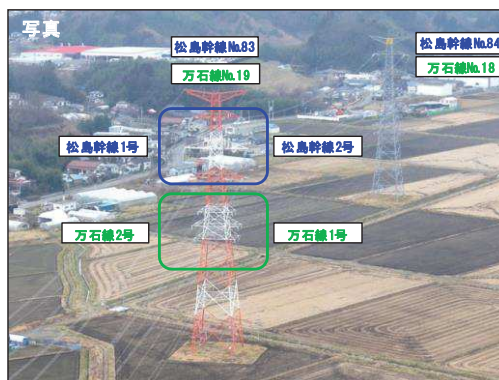
1. 牡鹿幹線No.72 の鉄塔が水平角度による張力方向に倒壊し、牡鹿幹線が停電する。
2. 牡鹿幹線No.72 は水平角度による張力方向が松島幹線と逆方向のため、松島幹線とは接触しない。
3. 松島幹線の 2 回線及び塚浜支線の 1 回線が残り、女川原子力発電所に電力供給が可能である。

○想定状況 2/2 (交差)

1. 松島幹線No.75 又はNo.76 の鉄塔が倒壊、松島幹線No.75～No.76 の電線が落下し、松島幹線が停電する。
2. 松島幹線No.75～No.76 の電線が牡鹿幹線No.71～No.72 またはNo.72～No.73 の電線と接触し、牡鹿幹線が停電する。
3. 塚浜支線の 1 回線が残り、女川原子力発電所に電力供給が可能である。

⑦併架箇所 の 状況

第 2.2.3-9 図に 275kV 送電線（松島幹線）と 66kV 送電線（万石線）の併架箇所の現地状況を示す。



| 併架区間の概要 |  |
|---------|--|
| 併架区間    | 275kV 松島幹線 No.82~No.87 (上回線)<br>66kV 万石線 No.15~No.20 (下回線) |
| 併架基数    | 鉄塔6基 (耐張6基)  |
| 併架径間数   | 5径間  |
| 併架こう長   | 1.634km  |

第 2.2.3-9 図 ⑦併架箇所の現地状況

○想定状況 1/1 (併架)

- 併架区間の鉄塔が倒壊し、松島幹線、万石線、鮎川線及び塚浜支線が停電する。
- 牡鹿幹線の 2 回線が残り、女川原子力発電所に電力供給が可能である。

枠囲みの内容については商業機密又は防護上の観点から公開できません。

### 2.2.3.2 送電線の信頼性向上対策

送電線は、大規模な盛土の崩壊、大規模な地すべり、急傾斜地の崩壊による被害の最小化を図るため、鉄塔基礎の安定性を確保することで、鉄塔の倒壊を防止する設計とする。

過去に発生した設備の被害状況を踏まえて、電気設備の技術基準（第32条）への適合に加え、台風等による強風発生時又は冬期の着氷雪による事故防止対策を図ることにより、外部電源系からの電力供給が同時に停止することのない設計とする。

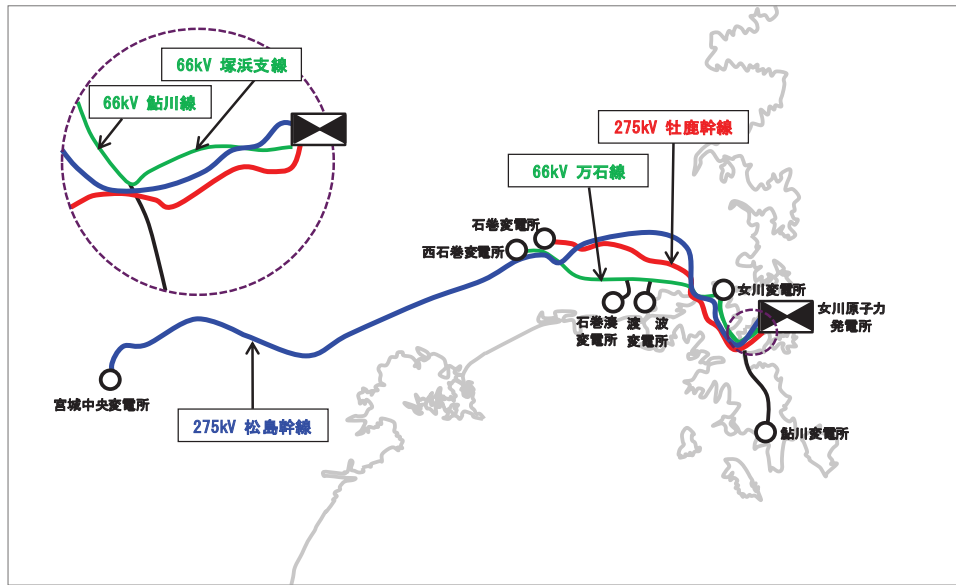
#### 2.2.3.2.1 鉄塔基礎の安定性

一般に、送電線ルートはルート選定の段階から地すべり地域等を極力回避しており、地震による鉄塔敷地周辺の影響による被害の最小化を図っている。また、やむを得ずこのような地域を選定する場合には個別に詳細調査を実施し、基礎の安定性を検討して基礎型を選定する等の対策を実施している。

さらに、女川原子力発電所2号炉に接続する275kV送電線4回線及び66kV送電線1回線については、鉄塔敷地周辺で基礎の安定性に影響を与える盛土の崩壊、地すべり、急傾斜地の土砂崩壊について、図面等を用いた机上調査及び地質専門家による現地踏査を実施し、鉄塔基礎の安定性が確保されていることを確認している。評価対象となる鉄塔基数を第2.2.3-3表に、評価対象線路を第2.2.3-10図に示す。

第2.2.3-3表 基礎の安定性評価対象

| 発電所             | 送電線区分 | 対象線路       | 鉄塔基数 |
|-----------------|-------|------------|------|
| 女川原子力発電所<br>2号炉 | 外部電源線 | 275kV 松島幹線 | 233基 |
|                 |       | 275kV 牡鹿幹線 | 86基  |
|                 |       | 66kV 塚浜支線  | 10基  |
|                 |       | 66kV 鮎川線   | 70基  |
|                 |       | 66kV 万石線   | 77基  |



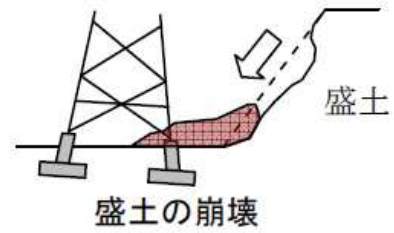
第 2. 2. 3-10 図 基礎の安定性評価対象線路



(1) 評価内容

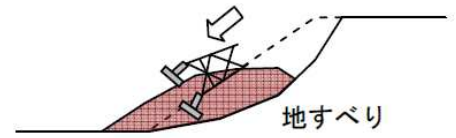
①盛土の崩壊

【リスク】盛土の崩壊に伴う土塊の流れ込みによる鉄塔傾斜，倒壊  
→送電鉄塔近傍に大規模な盛土がある箇所を抽出し，リスク評価する。



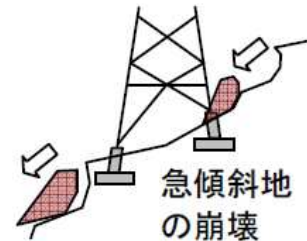
②地すべり

【リスク】鉄塔を巻込んだ地すべりによる鉄塔傾斜，倒壊  
→地すべり防止区域，地すべり危険箇所，地すべり地形分布図をもとに地すべり箇所を抽出し，リスク評価する。



③急傾斜地の崩壊

【リスク】地盤崩壊による鉄塔傾斜，倒壊  
→急傾斜地（30度以上）で土砂崩壊が発生する可能性がある箇所を抽出し，リスク評価する。



(2) 確認結果

①盛土の崩壊リスク

実測平面図や国土地理院発行の地形図等を使用し、人工的に土地の改変が加えられた箇所を抽出

→275kV 送電線（牡鹿幹線）4 基，66kV 送電線（万石線）1 基

→抽出された 5 基について現地踏査等により，現時点では基礎の安定性に問題ないことを確認（第 2.2.3-4 表参照，詳細は別添 1 を参照）

②地すべりリスク

地すべり防止区域，地すべり危険箇所，地すべり地形分布図から対象鉄塔を抽出した後，空中写真判読により地すべり地形近傍の鉄塔を抽出

→275kV 送電線（松島幹線）14 基，275kV 送電線（牡鹿幹線）3 基，66kV 送電線（鮎川線）5 基，66kV 送電線（万石線）2 基

→抽出された 24 基について現地踏査等により，現時点では基礎の安定性に問題ないことを確認（第 2.2.3-4 表参照，詳細は別添 1 を参照）

③急傾斜地リスク

国土地理院発行の地形図等を使用し，急傾斜を有する斜面が近傍にある鉄塔を抽出

→275kV 送電線（松島幹線）41 基，275kV 送電線（牡鹿幹線）21 基，66kV 送電線（塚浜支線）4 基，66kV 送電線（鮎川線）35 基，66kV 送電線（万石線）17 基

→抽出された 118 基について現地踏査等により，現時点では基礎の安定性に問題ないことを確認（第 2.2.3-4 表参照，詳細は別添 1 を参照）

第 2.2.3-4 表 基礎の安定性評価結果

| 対象線路       | 対象基数  | 現地踏査基数 |      |         | 崩壊防止対策等の追加対策が必要な基数 |
|------------|-------|--------|------|---------|--------------------|
|            |       | 盛土の崩壊  | 地すべり | 急傾斜地の崩壊 |                    |
| 275kV 松島幹線 | 233 基 | 0 基    | 14 基 | 41 基    | 0 基                |
| 275kV 牡鹿幹線 | 86 基  | 4 基    | 3 基  | 21 基    | 0 基                |
| 66kV 塚浜支線  | 10 基  | 0 基    | 0 基  | 4 基     | 0 基                |
| 66kV 鮎川線   | 70 基  | 0 基    | 5 基  | 35 基    | 0 基                |
| 66kV 万石線   | 77 基  | 1 基    | 2 基  | 17 基    | 0 基                |
| 5 線路       | 476 基 | 5 基    | 24 基 | 118 基   | 0 基                |

\*基礎の安定性評価以降も巡視及び点検を実施しており，基礎の安定を脅かす兆候（亀裂等）がないことを確認している。

### 2.2.3.2.2 送電線の接近・交差・併架箇所の共倒れリスク

送電線の接近・交差・併架箇所（第 2.2.3-2 図）に記載のとおり、女川原子力発電所に接続する送電線等には接近・交差・併架箇所が 7 箇所あるが、地形評価に加え、送電線相互の位置関係、気象状況から 3 ルートが共倒れするリスクは極めて低いと判断している。

#### (1) 地形評価

第 2.2.3-5 表の評価より、盛土崩壊、急傾斜地の崩壊、地すべり等、将来的にも鉄塔斜面の安定性が損なわれる可能性は低い。

第 2.2.3-5 表 地形評価結果

| 評価項目    | 主な評価項目   | 評価結果   |
|---------|--|--|
| 盛土の崩壊   | <ul style="list-style-type: none"> <li>・盛土の状況</li> <li>・鉄塔と盛土の距離</li> <li>・崩壊跡の有無</li> </ul>   | 図面等を用いた机上調査の結果抽出された 5 基を対象に、現地踏査による評価の結果、基礎の安定性に影響はない。   |
| 地すべり    | <ul style="list-style-type: none"> <li>・地すべり地形（地形・地質・変状）</li> <li>・鉄塔と地すべり地形の距離</li> <li>・露岩分布</li> <li>・移動土塊の状況</li> <li>・地表面の変状の有無</li> <li>・地すべり地形の明瞭度</li> </ul> | 図面等を用いた机上調査の結果抽出された 24 基を対象に、現地踏査による評価の結果、基礎の安定性に影響はない。  |
| 急傾斜地の崩壊 | <ul style="list-style-type: none"> <li>・急斜面地形（地質・斜度・斜面変状）</li> <li>・鉄塔と急傾斜地の距離</li> <li>・崩壊跡の有無</li> </ul>   | 図面等を用いた机上調査の結果抽出された 118 基を対象に、現地踏査による評価の結果、基礎の安定性に影響はない。 |

#### (2) 送電線相互の位置関係の評価

275kV 送電線（松島幹線）、275kV 送電線（牡鹿幹線）、66kV 送電線（塚浜支線）、66kV 送電線（鮎川線）、66kV 送電線（万石線）の各線路において、地形評価で基礎の安定性が損なわれる可能性が低いことを確認しているが、万一、斜面崩壊を仮定した場合でも、3 ルートが共倒れとなる箇所はないことを確認している。

(3) 気象状況の評価

台風の影響について、当該地区は、JEC-127-1979「送電用支持物設計標準」における基準速度圧の地域区分が高温季、低温季共に、第 2.2.3-6 表に示す地域区分VIの地域であり、地域別の 50 年再現期間風速値が特に高い地域ではない。また、雪の影響については、経過地に応じて電線への着雪厚さを個別に評価し対策を実施している。

なお、女川原子力発電所に接続する送電線等が設置されている地域の気象観測所において、現在まで JEC で定める基準速度圧を超えた記録は存在しない。

(別添 6 参照)

第 2.2.3-6 表 基準速度圧地域区分

| 地域区分 | 基準速度圧                  |
|------|------------------------|
| I    | 240 kgf/m <sup>2</sup> |
| II   | 200 kgf/m <sup>2</sup> |
| III  | 175 kgf/m <sup>2</sup> |
| IV   | 150 kgf/m <sup>2</sup> |
| V    | 125 kgf/m <sup>2</sup> |
| VI   | 100 kgf/m <sup>2</sup> |

### 2.2.3.2.3 送電線の風雪対策について

#### (1) 設備対策面



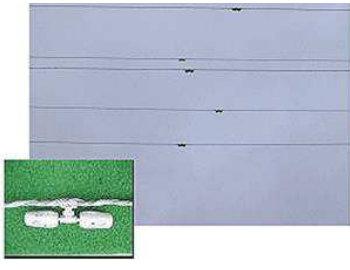
##### a. 風に対する設備対策

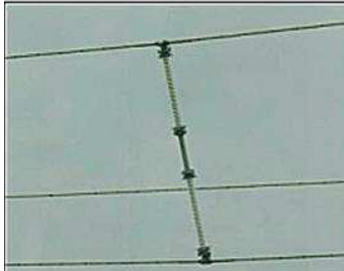

電気設備の技術基準（解釈）に基づく甲種風圧荷重（風速 40m/s）及び乙種風圧荷重（架渉線の周囲に厚さ 6mm 又は 9mm，比重 0.9 の氷雪が付着した状態に対し，甲種風圧荷重の 0.5 倍を基礎として計算したもの）を考慮している。

##### b. 雪に対する設備対策

上記の荷重に加えて，275kV 送電線（牡鹿幹線及び松島幹線）の全区間及び 66kV 送電線（塚浜支線，鮎川線及び万石線）の一部区間については，これまでの雪害事故実績を踏まえ耐雪強化対策として，電線への湿型着雪荷重（経過地により架渉線の周囲に厚さ 20mm～40mm，密度 0.6g/cm<sup>3</sup> の雪）を考慮している。

更に，重着雪，ギャロッピングを防止するため，雪害防止対策品を設置し，信頼性向上を図っている。女川原子力発電所に接続する送電線等に採用している雪害防止対策品とその役割は第 2.2.3-11 図のとおり。

| 難着雪リング  | ヒレ付電線・地線  | ねじれ防止ダンパ  |
|---|---|---|
|  |  |  |
| 電線・地線にリングを一定間隔で取り付け、電線・地線のよりに沿って滑る着雪をさえぎり、雪の回り込みによる着雪の発達を防止する。                    | アルミ線を圧縮してよりあわせた電線・地線の最外層の1本にヒレを取り付け、雪の回り込みによる着雪の発達を防止する。                          | 電線・地線におもりを取り付けてねじれ剛性を高め、電線・地線の回転による着雪の発達を防止する。                                      |

| 相間スペーサ   | ルーズスペーサ   |
|--|---|
|  |  |
| 電線間に絶縁性のスペーサを取り付け、電線の動揺を抑制するとともに、電線間の接触を防止する。<br>(主に 154kV 以下の単導体線路)               | 素導体把持部の半分が自由回転することで、揚力特性が変化し、ギャロッピングを抑制する。<br>(主に 275kV 以上の多導体線路)                   |

第 2.2.3-11 図 雪害防止対策品とその役割

○雪害防止対策品の線路別採用状況

女川原子力発電所に接続する送電線等への線路別の雪害防止対策品採用状況は第 2.2.3-7 表のとおり。

第 2.2.3-7 表 雪害防止対策品採用状況

| 線路名        | 雪害防止対策品    |              |              |             |               |
|------------|------------|--------------|--------------|-------------|---------------|
|            | 難着雪<br>リング | ヒレ付<br>電線・地線 | ねじれ防止<br>ダンパ | 相 間<br>スペーサ | ル ー ズ<br>スペーサ |
| 275kV 松島幹線 | ○          | ○            | ○            | —           | ○             |
| 275kV 牡鹿幹線 | ○          | ○            | ○            | —           | ○             |
| 66kV 塚浜支線  | ○          | ○            | ○            | ○           | —             |
| 66kV 鮎川線   | ○          | ○            | ○            | ○           | —             |
| 66kV 万石線   | ○          | ○            | ○            | ○           | —             |

※電線若しくは地線への採用状況を示す。

(2) 保守管理面

発電所に接続するすべての送電線に対し、送電設備全般を対象とした定期的な普通巡視を実施し設備の異常兆候の把握に努めている。また、大雨・地震後等に必要に応じて行う予防巡視により、送電鉄塔の安定性に影響がないことを確認している（第2.2.3-8表参照）。

第 2.2.3-8 表 巡視・点検の頻度

| 保守管理 |      | 頻 度            |
|------|------|----------------|
| 巡視   | 普通巡視 | 2回／年           |
|      | 予防巡視 | 必要の都度（大雨・地震後等） |
| 点検   | 定期点検 | 1回／10年         |
|      | 臨時点検 | 必要の都度          |

(補足)

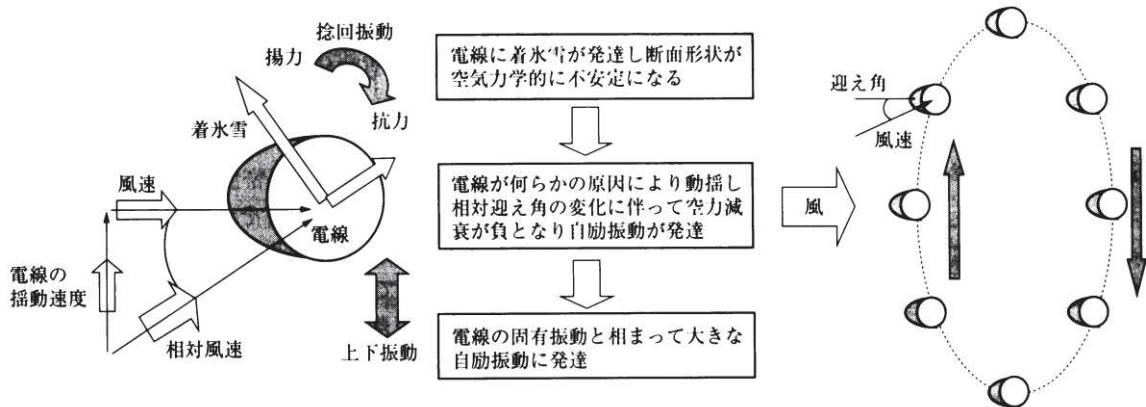
<ギャロッピングによる電気事故発生状況>

電線への着氷雪が翼状に形成された時、その形状と強風条件が重なることによって電線が動揺するギャロッピングが発生し、その振幅が非常に大きくなると電線が互いに接近・接触して電気事故が発生する。

平成 21 年 2 月に万石線 No.57～No.58 及び No.65～No.66 においてギャロッピングによる電気事故が発生しており、対策として平成 21 年 5 月に相間スペーサを設置、それ以降は万石線でのギャロッピングによる電気事故は発生していない。

また、過去 20 年間、他の送電線でギャロッピングによる電気事故は発生していないが、ギャロッピングの未然防止のため、相間スペーサやルーズスペーサによる設備対策を図っている。

<ギャロッピング発生メカニズム>





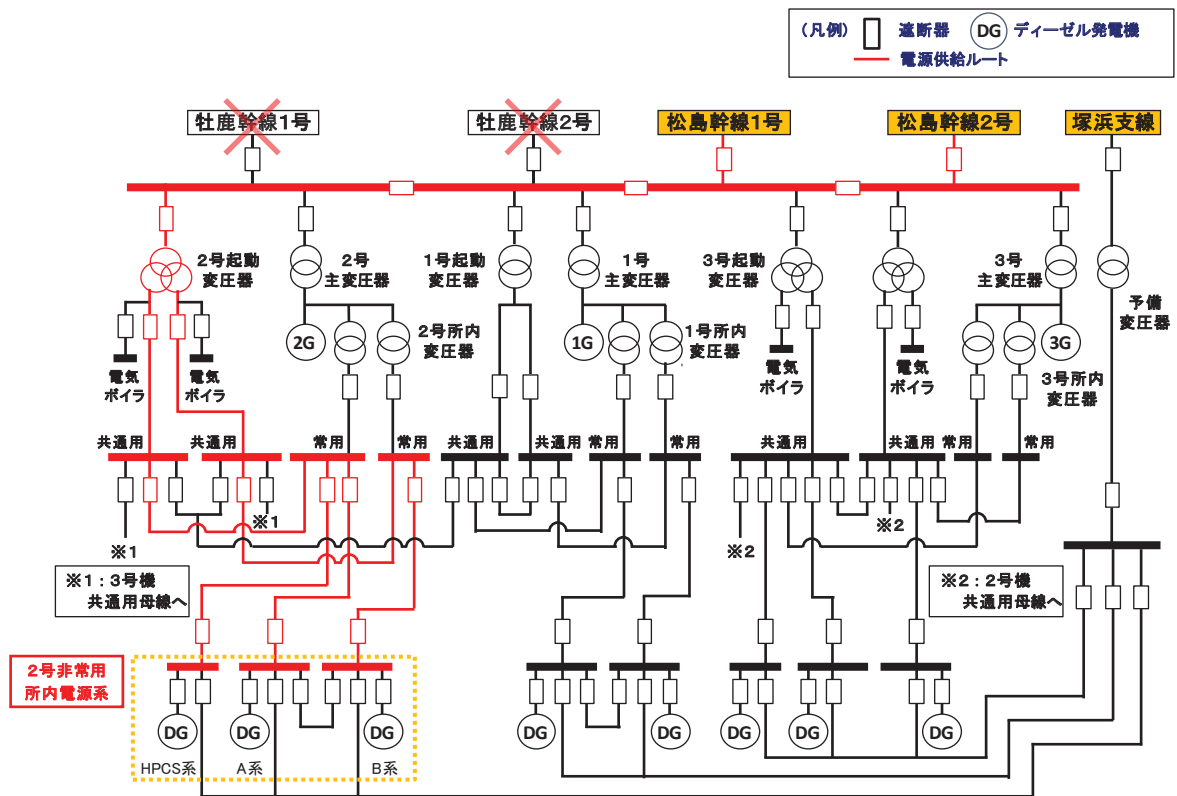
## 2.2.4 複数号炉を設置する場合における電力供給確保

### 2.2.4.1 電線路が2回線喪失した場合の電力の供給

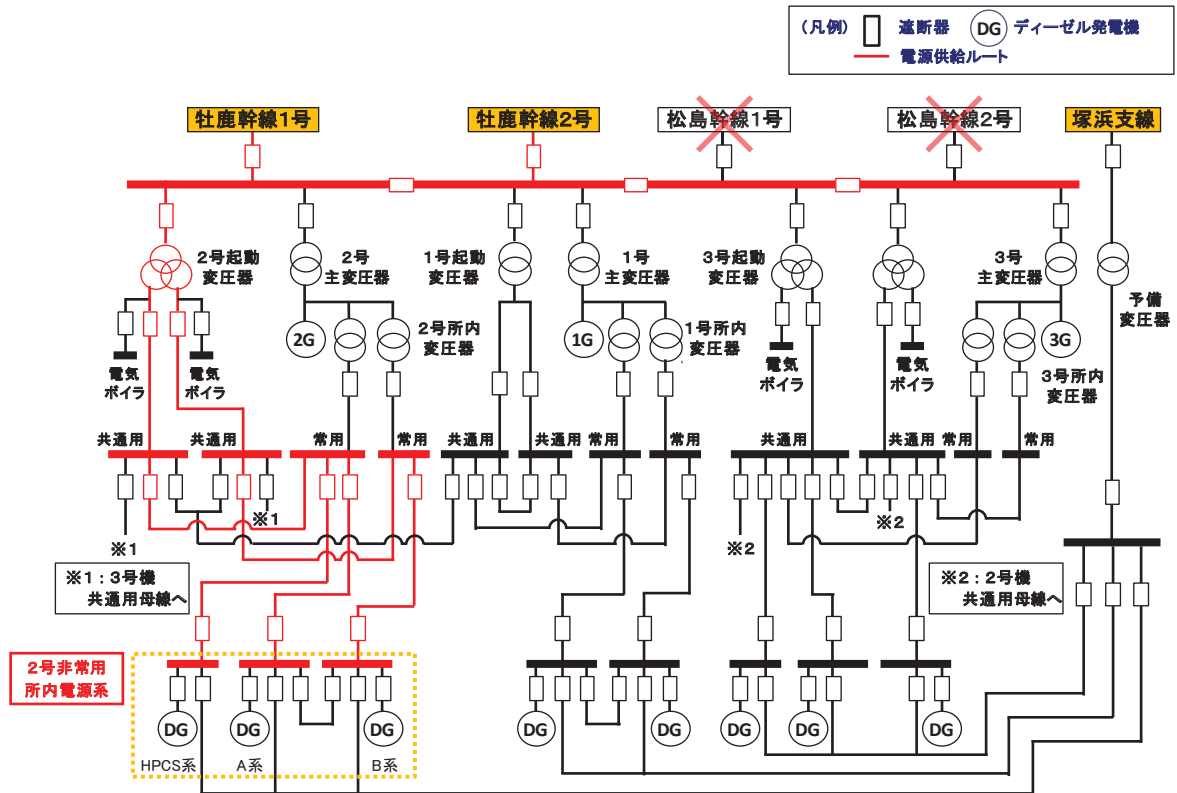
女川原子力発電所に接続する275kV送電線及び66kV送電線は、1回線で2号炉の停止に必要な電力を供給できる容量があり、275kV送電線4回線はタイラインで接続されていることから、いかなる2回線が喪失しても、発電用原子炉を安全に停止するための電力を他の275kV送電線及び66kV送電線から受電できる設計とする。【設置許可基準規則第33条 第6項 解釈6】

#### 2.2.4.1.1 2回線喪失時の電力供給継続

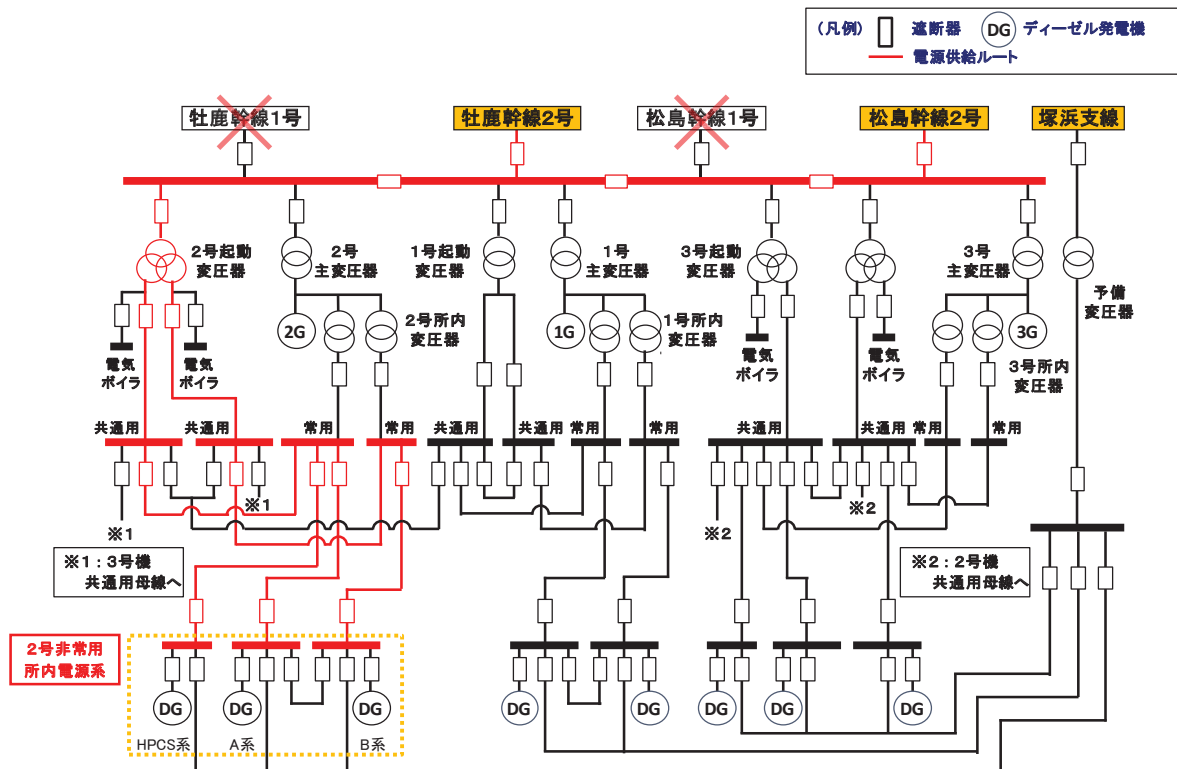
第2.2.4-1図～第2.2.4-4図に、いずれかの2回線が喪失した場合における非常用母線への電力供給を示す。



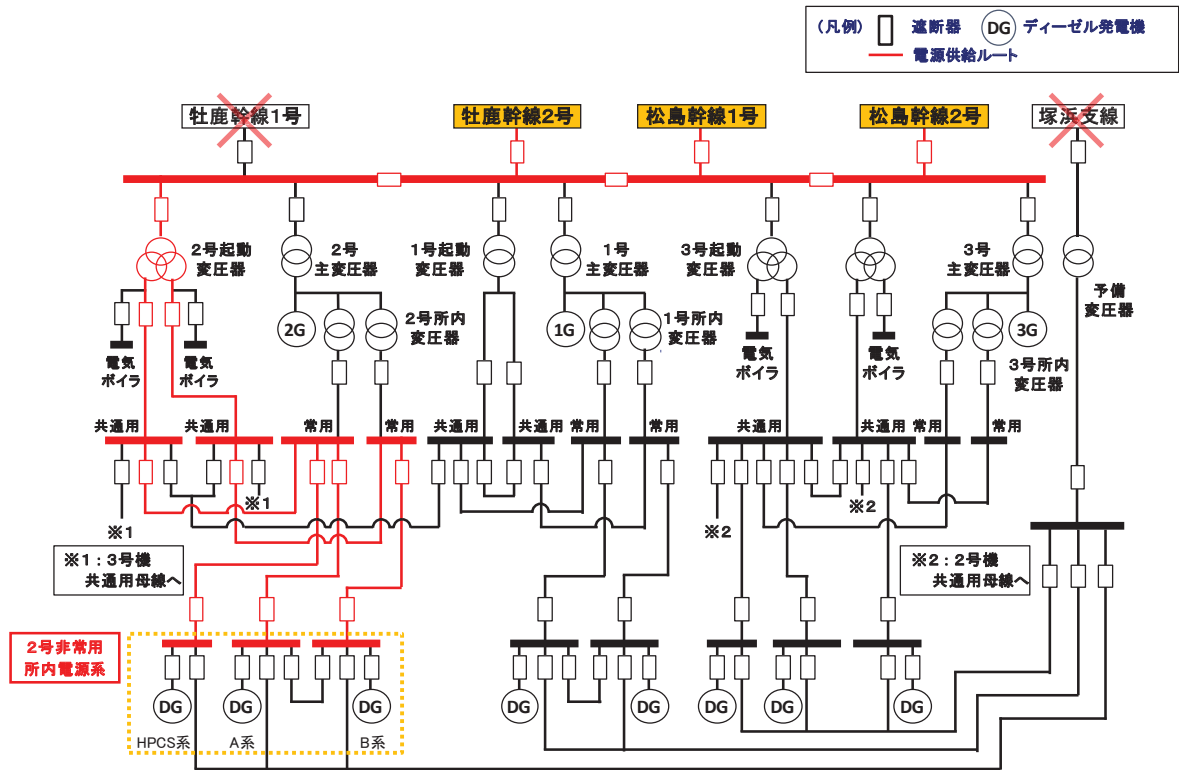
第2.2.4-1図 275kV送電線（牡鹿幹線）2回線電源喪失時の電源供給



第 2.2.4-2 図 275kV 送電線（松島幹線）2 回線電源喪失時の電源供給



第 2.2.4-3 図 275kV 送電線（牡鹿幹線）1 回線（1 号）及び  
275kV 送電線（松島幹線）1 回線（1 号）電源喪失時の電源供給

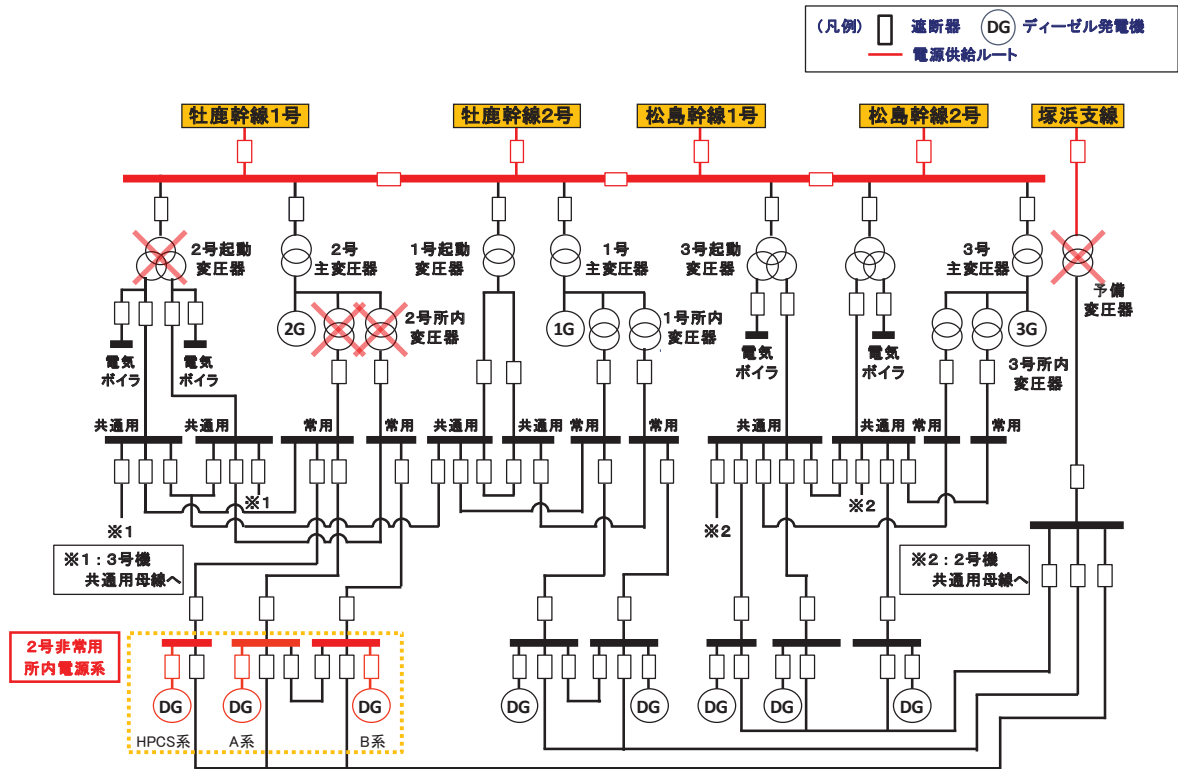


第 2.2.4-4 図 275kV 送電線（牡鹿幹線）1 回線（1 号）及び 66kV 送電線（塚浜支線）1 回線電源喪失時の電源供給

### 2.2.4.1.2 変圧器多重故障時の電力供給

変圧器多重故障等により、275kV送電線4回線及び66kV送電線1回線から受電できない場合は、非常用高圧母線が常用高圧母線から受電できなくなるため、発電用原子炉を安全に停止するために必要な所内電力は非常用ディーゼル発電機（高圧炉心スプレイ系ディーゼル発電機を含む。）から受電する。

第2.2.4-5図に、変圧器多重故障時の非常用高圧母線への電力供給を示す。



第2.2.4-5図 所内変圧器，起動変圧器及び予備変圧器故障時の電力供給

#### 2.2.4.1.3 外部電源受電設備の設備容量について

女川原子力発電所は、275kV 送電線（牡鹿幹線及び松島幹線）2 ルート 4 回線及び 66kV 送電線（塚浜支線（鮎川線 1 号を一部含む。）及び万石線）1 ルート 1 回線で電力系統に連系している。

非常用高圧母線は、以下の方法にて受電可能である。

- ① 通常時、所内変圧器から受電する。
- ② 所内変圧器から受電できない場合、起動変圧器へ自動切替えが可能。275kV 開閉所にある GIS を介し、起動変圧器にて 6.9kV へ降圧し、受電する。
- ③ 所内変圧器及び起動変圧器から受電できない場合、非常用ディーゼル発電機（高圧炉心スプレイ系ディーゼル発電機を含む。）からの受電に自動切替え。
- ④ 非常用ディーゼル発電機（高圧炉心スプレイ系ディーゼル発電機を含む。）が使用できない場合、予備変圧器からの受電に切替え。66kV GIS を介し、予備変圧器にて 6.9kV に降圧し、受電する。

それぞれの送電線及び変圧器は、第2.2.4-1表に示す発電用原子炉を安全に停止するために必要な電力を受電し得る容量を有している（第2.2.4-2表参照）。

【設置許可基準規則第33条 第4項】

第 2.2.4-1 表 発電用原子炉を安全に停止するために必要となる電力

|                       |       |                  |          |          |
|-----------------------|-------|------------------|----------|----------|
|                       |       | 275kV 松島幹線 (2回線) |          |          |
|                       |       | 275kV 牡鹿幹線 (2回線) |          |          |
|                       |       | 66kV 塚浜支線 (1回線)  |          |          |
| 非常用<br>ディーゼル<br>発電機容量 | 号炉    | 1号               | 2号       | 3号       |
|                       | 1台分容量 | 5.625MVA         | 7.625MVA | 7.625MVA |
| 必要容量                  |       | 20.875MVA        |          |          |

第 2.2.4-2 表 送電線及び変圧器の設備容量

|           |   |   |  |
|-----------|---|---|--|
|           | 牡鹿幹線 (2回線)  | 松島幹線 (2回線)  | 塚浜支線 (1回線)   |
| 送電線<br>容量 | 約1,548MW/回線 (>20.875MVA)<br>(約1,629MVA/回線 <sup>※1</sup> )<br>(1号炉, 2号炉及び3号炉共用 <sup>※2</sup> ) | 約1,078MW/回線 (>20.875MVA)<br>(約1,134MVA/回線 <sup>※1</sup> )<br>(1号炉, 2号炉及び3号炉共用 <sup>※2</sup> ) | 約49MW (>20.875MVA)<br>(約51MVA/回線 <sup>※1</sup> )<br>(1号炉, 2号炉及び3号炉共用 <sup>※2</sup> ) |
| 変圧器<br>容量 | 2号起動変圧器   |   | 予備変圧器<br>(1号炉, 2号炉及び3号炉共用 <sup>※2</sup> )  |
|           | 40MVA (>7.625MVA)   |   | 25MVA (>20.875MVA)   |

※1 力率 0.95 で MVA に換算した。

※2 共用：安全施設（重要安全設備は除く。）については、電気事故の波及的影響を防止する観点から遮断器を設けており、電気的分離を実施し、発電用原子炉施設の安全性を損なわないものとしている。

#### 2.2.4.2 受送電設備の信頼性

275kV 開閉所、66kV 開閉所及びケーブル洞道等は十分な支持性能を持つ地盤に設置した上で、遮断器等の機器については耐震性の高い機器を使用する設計とする。

275kV 開閉所及び66kV 開閉所は防潮堤等を設置することで津波の影響を受けない設計とするとともに、塩害を考慮する設計とする。

##### 2.2.4.2.1 開閉所設備等の耐震性評価について

275kV開閉所、66kV開閉所及びケーブル洞道等の基礎構造は、直接基礎構造又は杭基礎構造であり、1.0Ciの地震力に対し不等沈下、傾斜又はすべりがおきないような地盤に設置していることから、十分な支持性能を確保しており、耐震クラスCを満足している。

発電所内の開閉所の遮断器は耐震クラスCを満足するGIS及びガス遮断器を使用している（第2.2.4-6図参照）。

開閉所の電気設備及び変圧器については、経済産業省原子力安全・保安院指示文書「原子力発電所等の外部電源の信頼性確保に係る開閉所等の地震対策について（指示）」（平成23・06・07原院第1号）に基づき、JEAG5003-2010「変電所等における電気設備の耐震設計指針」による耐震評価を実施することにより、耐震裕度を有する設計とする。（平成23年7月7日報告）【設置許可基準規則第33条 第6項 解釈6】



第 2.2.4-6 図 開閉所設備外観

#### (1) 女川原子力発電所開閉所設備等の耐震性評価

平成23年3月11日の東北地方太平洋沖地震による揺れで、東京電力株式会社福島第一原子力発電所内の開閉所における空気遮断器等に損傷が発生したことを受け、経済産業省原子力安全・保安院指示文書「原子力発電所等の外部電源の信頼性確保に係る開閉所等の地震対策について（指示）」（平成23・06・07原院第1号）に基づき、開閉所等の電気設備の耐震性に関する評価を行った。

評価の結果、開閉所等の電気設備について、過去の大規模地震を考慮しても、機能不全となる倒壊、損傷等が発生する可能性が低いことを確認した。

#### (2) 評価対象設備

当社原子力発電所における、福島第一原子力発電所の1号機及び2号機の遮断器等と同様の開閉所設備について影響評価を行った。

また、開閉所設備で受電した後に電圧を変換する変圧器についても、地震による倒壊、損傷に関する評価を行った。

#### (3) 開閉所設備等の影響評価手法

福島第一原子力発電所で観測された地震記録の応答スペクトルにおいて、開閉所設備の固有周波数帯である0.5～10Hz程度に比較的大きな地震の揺れが確認されている。

このため、従来より地震応答スペクトルとそれに対する機器の共振も考慮したJEAG5003-2010「変電所等における電気設備の耐震設計指針」による評価手法により、機器の設計上の裕度（当該部位の許容応力／各部位の発生応力の値）を確認した。

開閉所設備については、機器下端に $3\text{m/s}^2$ の共振正弦3波（地表面への $3\text{m/s}^2$ 共振正弦2波入力相当）を入力し、動的評価を実施している。裕度が1.3\*以上であれば、機能不全となる倒壊、損傷等が発生する可能性は低いと考えられる。

また、変圧器設備については地震と共振する可能性が小さいことから、 $5\text{m/s}^2$ の静的入力で倒壊しない（基礎ボルトがせん断しない）ことを評価している。

#### (4) 耐震性評価結果

評価の結果、女川原子力発電所における評価対象設備について、以下のとおり、今回設定した指標をすべて満足していることを確認した（第2.2.4-3表及び第2.2.4-7図参照）。

なお、機器の構造変更等は実施していないため、本評価は現在も有効である。

\*:地表面への共振正弦2波入力に相当する加速度応答倍率4.7（過去の大規模地震データの約93%を包絡する値）と地表面への共振正弦3波入力に相当する加速度応答倍率6.1の比



第 2.2.4-3 表 開閉所設備／変圧器設備の評価結果

《開閉所設備》

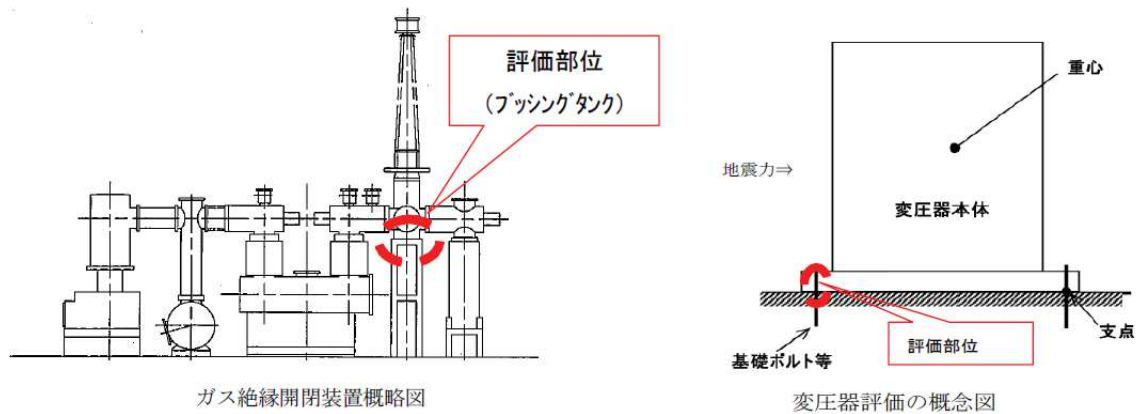
| 発電所   | 号機    | 電圧階級  | 設備仕様 | 裕度※  | 評価部位※    |
|-------|-------|-------|------|------|----------|
| 女川原子力 | 1～3号機 | 275kV | GIS  | 2.72 | ブッシングタンク |
| 発電所   | 1～3号機 | 66kV  | GIS  | 1.33 | ブッシング架台  |

※裕度の最も小さい値とその評価部位を記載

《変圧器設備》

| 発電所   | 号機    | 電圧階級        | 設備仕様  | 裕度    | 評価部位  |
|-------|-------|-------------|-------|-------|-------|
| 女川原子力 | 2号機   | 275kV/6.9kV | 起動変圧器 | 16.09 | 基礎溶接部 |
| 発電所   | 1～3号機 | 66kV/6.9kV  | 予備変圧器 | 1.91  | 基礎ボルト |

(参考) 評価対象設備と評価部位の例



第 2.2.4-7 図 開閉所設備／変圧器設備の評価部位例

## 2.2.4.2.2 送変電設備の碍子及び遮断器等の耐震性

### (1) 送電設備の碍子の耐震性

女川原子力発電所に接続する送電線等の支持碍子について、以下のとおり耐震化対策を実施した。対象線路ごとの耐震化対策の状況を第 2.2.4-4 表に示す。

【設置許可基準規則第 33 条 第 6 項 解釈 6】

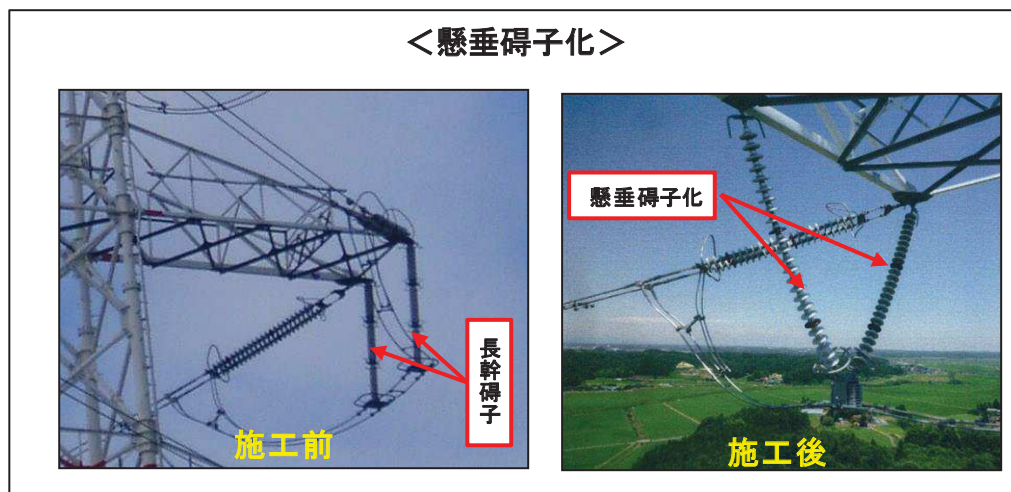
・ 275kV の送電線で支持碍子に長幹碍子を使用していた鉄塔では、第 2.2.4-8 図のとおり、可とう性のある懸垂碍子に取替えを実施した。

・ 66kV の送電線で支持碍子がある鉄塔では、第 2.2.4-9 図のとおり、ロックピン式の免震金具の取付けを実施した。

第 2.2.4-4 表 対象線路ごとの対策状況

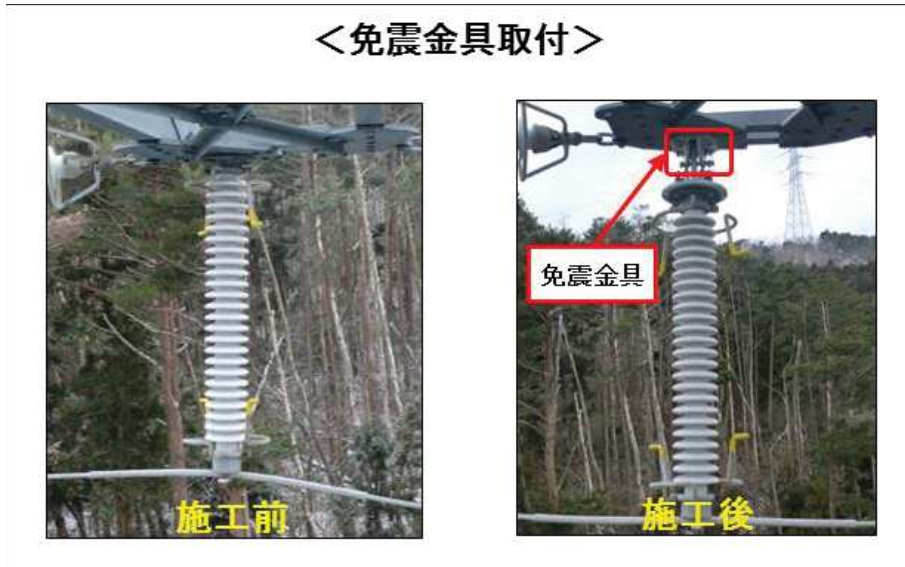
| 対象線路       | 支持碍子の耐震化対策               |                            |
|------------|--------------------------|----------------------------|
|            | 懸垂碍子化                    | 免震金具取付                     |
| 275kV 松島幹線 | 3 基 ( 9 相)<br>(H23.7 完了) | -----                      |
| 66kV 塚浜支線  | -----                    | 1 基 ( 2 個)<br>(H24.1 完了)   |
| 66kV 鮎川線   | -----                    | 5 基 ( 27 個)<br>(H24.2 完了)  |
| 66kV 万石線   | -----                    | 18 基 (125 個)<br>(H24.2 完了) |
| 合 計        | 3 基 ( 9 相)               | 24 基 (154 個)               |

※ 275kV 牡鹿幹線には耐震化対策を要する支持碍子はない。



第 2.2.4-8 図 懸垂碍子化の施工状況

### <免震金具取付>



第 2. 2. 4-9 図 免震金具取付の施工状況

#### (2) 変電所の遮断器等の耐震性について

第 2. 2. 4-10 図のとおり，宮城中央変電所(275kV)，石巻変電所(275kV)は GIS を採用し，女川変電所(66kV)はガス絶縁複合開閉器 (GCS)，西石巻変電所(66kV)は真空遮断器 (VCB) を採用している。

GIS, GCS, VCB は JEAG5003-2010「変電所等における電気設備の耐震設計指針」に基づいて設計を行っている。【設置許可基準規則第 33 条 第 3 項 解釈 1】



宮城中央変電所 (GIS)



石巻変電所 (GIS)



女川変電所 (GCS)



西石巻変電所 (VCB)

第 2. 2. 4-10 図 変電所の GIS, GCS, VCB

### 2.2.4.2.3 開閉所基礎の設置地盤の支持性能について

#### (1) 275kV開閉所（松島幹線）

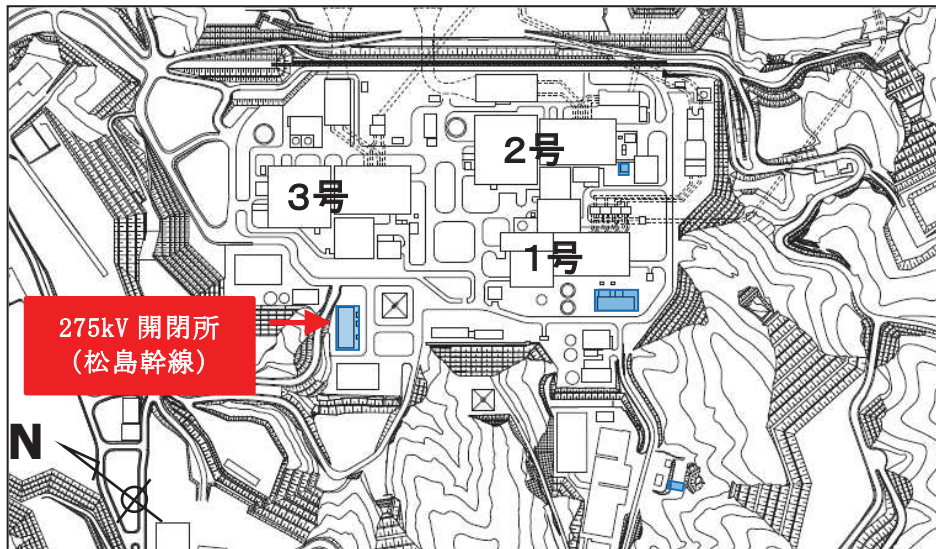
275kV 開閉所（松島幹線）は、杭基礎構造であり、1.0Ci の地震力に対し十分な支持性能を確保している。【設置許可基準規則第 33 条 第 6 項 解釈 6】

第 2.2.4-5 表に 275kV 開閉所（松島幹線）の支持性能評価結果，第 2.2.4-11 図に 275kV 開閉所（松島幹線）位置，第 2.2.4-12 図に 275kV 開閉所（松島幹線）基礎構造を示す。

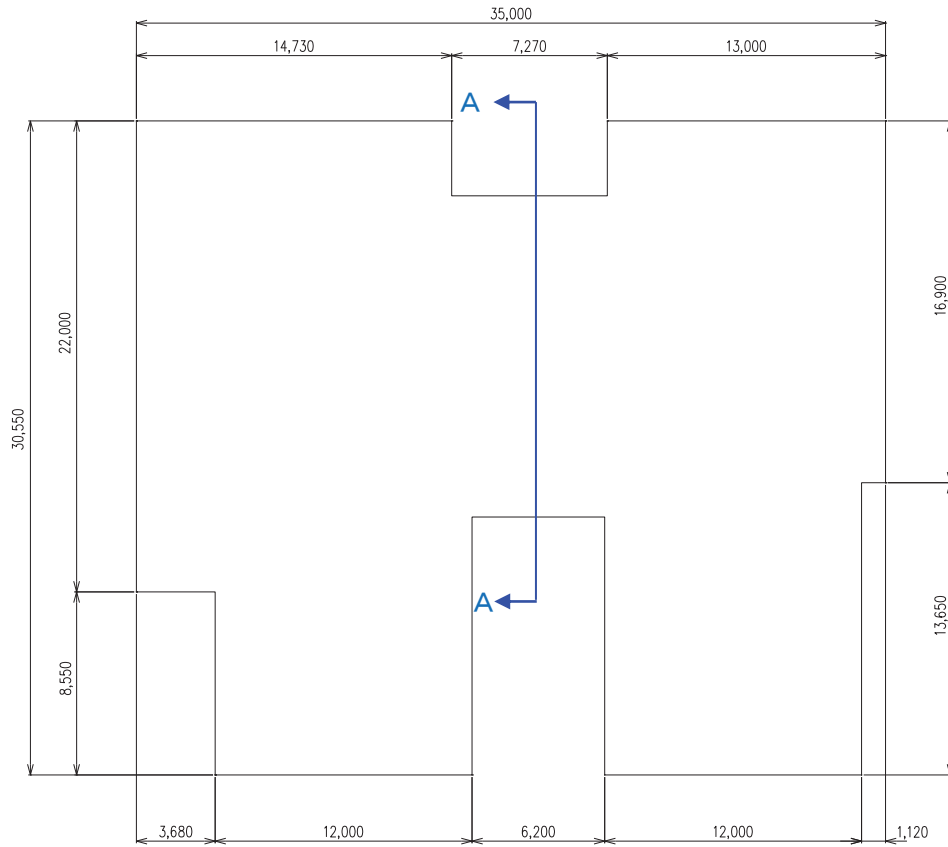
第 2.2.4-5 表 275kV 開閉所（松島幹線）基礎の支持性能評価結果

| 照査項目  | 評価値     | 評価基準値     | 判定*1 |
|-------|---------|-----------|------|
| 最大接地圧 | 940kN/本 | 1,488kN/本 | ○    |

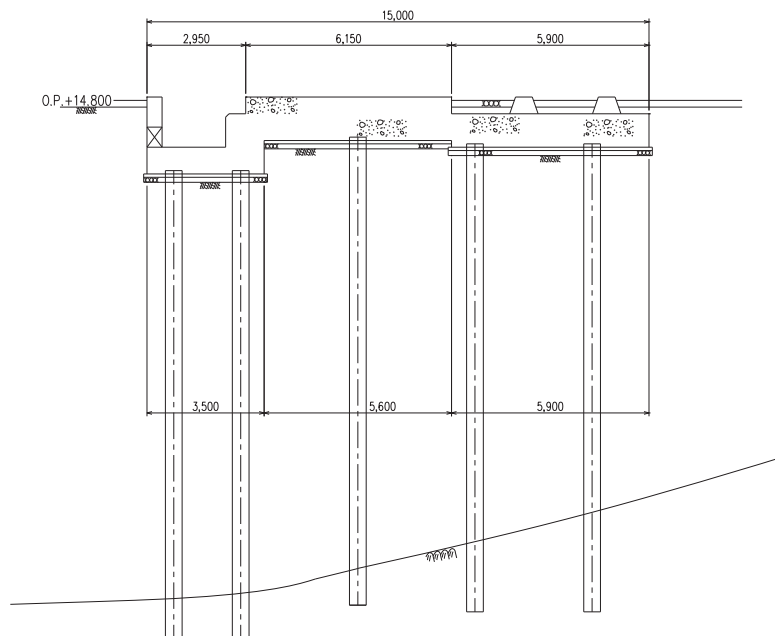
\*1 評価値<評価基準値となるとき判定○となる（十分な支持性能を確保）。



第 2.2.4-11 図 275kV 開閉所（松島幹線）位置図



平面图



A-A断面图

第2.2.4-12图 275kV開閉所（松島幹線）基礎構造图

(2) 275kV開閉所（牡鹿幹線）

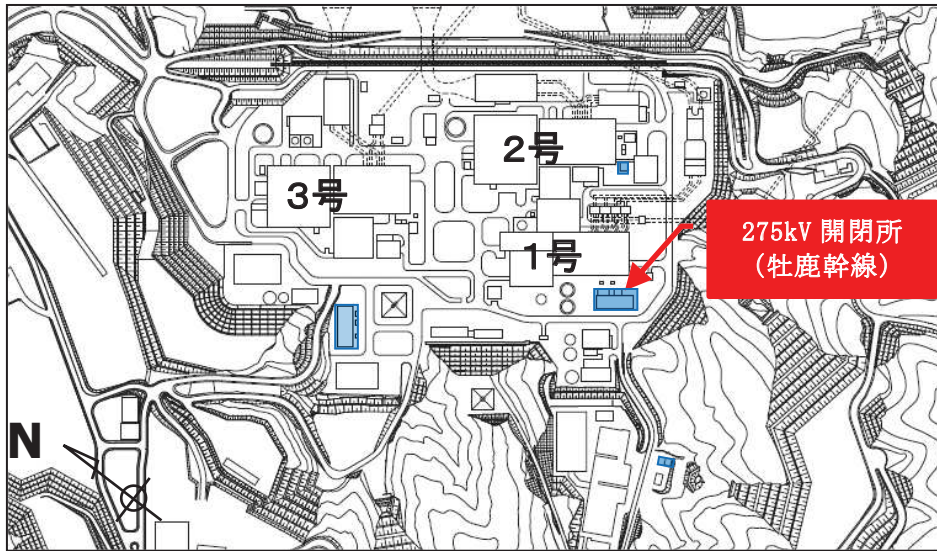
275kV 開閉所（牡鹿幹線）は、直接基礎構造であり、1.0Ci の地震力に対し十分な支持性能を確保している。【設置許可基準規則第 33 条 第 6 項 解釈 6】

第2.2.4-6表に275kV開閉所（牡鹿幹線）の支持性能評価結果、第2.2.4-13図に275kV開閉所（牡鹿幹線）位置、第2.2.4-14図に275kV開閉所（牡鹿幹線）基礎構造を示す。

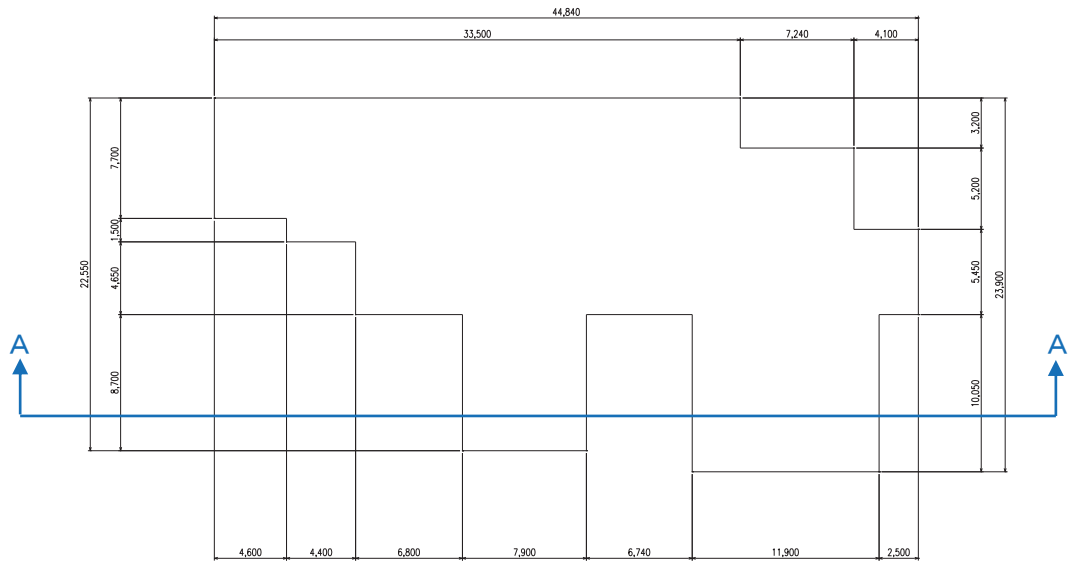
第 2. 2. 4-6 表 275kV 開閉所（牡鹿幹線）基礎の支持性能評価結果

| 照査項目  | 評価値                  | 評価基準値                  | 判定*1 |
|-------|----------------------|------------------------|------|
| 最大接地圧 | 447kN/m <sup>2</sup> | 1,961kN/m <sup>2</sup> | ○    |

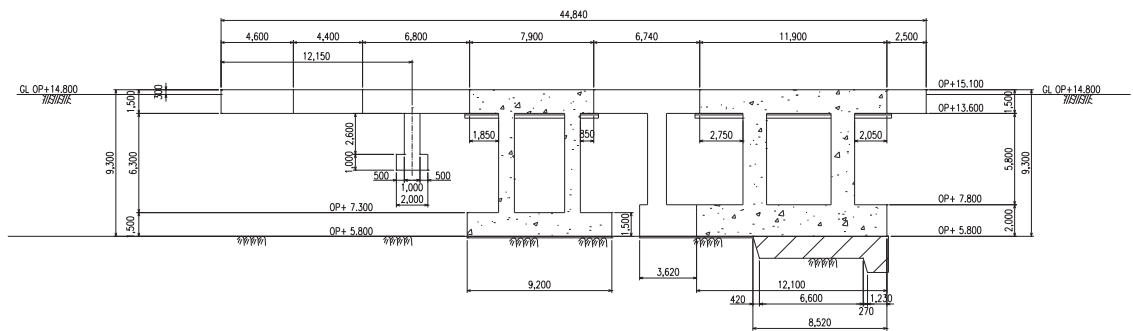
\*1 評価値<評価基準値となるとき判定○となる（十分な支持性能を確保）。



第2.2.4-13図 275kV開閉所（牡鹿幹線）位置図



平面図



A-A断面図

第2.2.4-14図 275kV開閉所（牡鹿幹線）基礎構造図

(3) 66kV開閉所（塚浜支線）

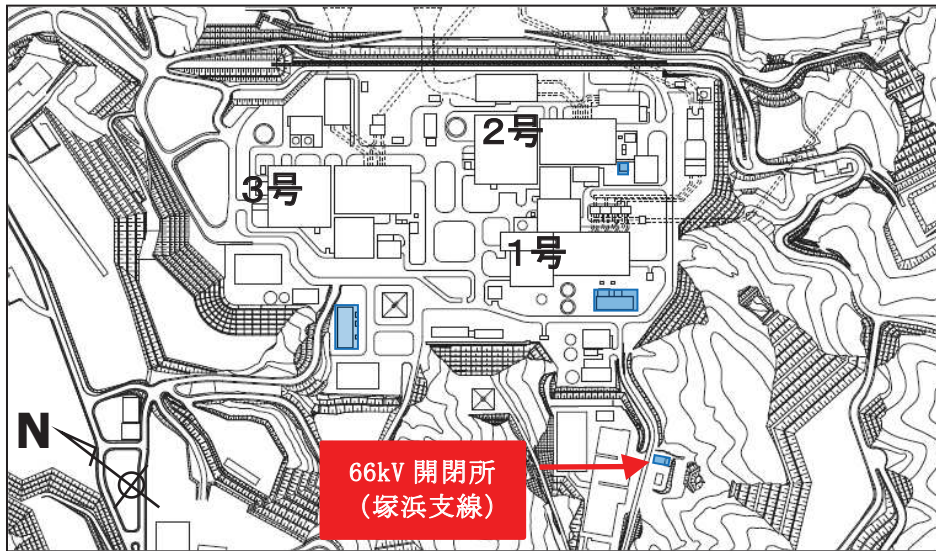
66kV 開閉所（塚浜支線）は、直接基礎構造であり、1.0Ci の地震力に対し十分な支持性能を確保している。【設置許可基準規則第 33 条 第 6 項 解釈 6】

第 2.2.4-7 表に 66kV 開閉所（塚浜支線）の支持性能評価結果，第 2.2.4-15 図に 66kV 開閉所（塚浜支線）位置，第 2.2.4-16 図に 66kV 開閉所（塚浜支線）基礎構造を示す。

第 2.2.4-7 表 66kV 開閉所（塚浜支線）基礎の支持性能評価結果

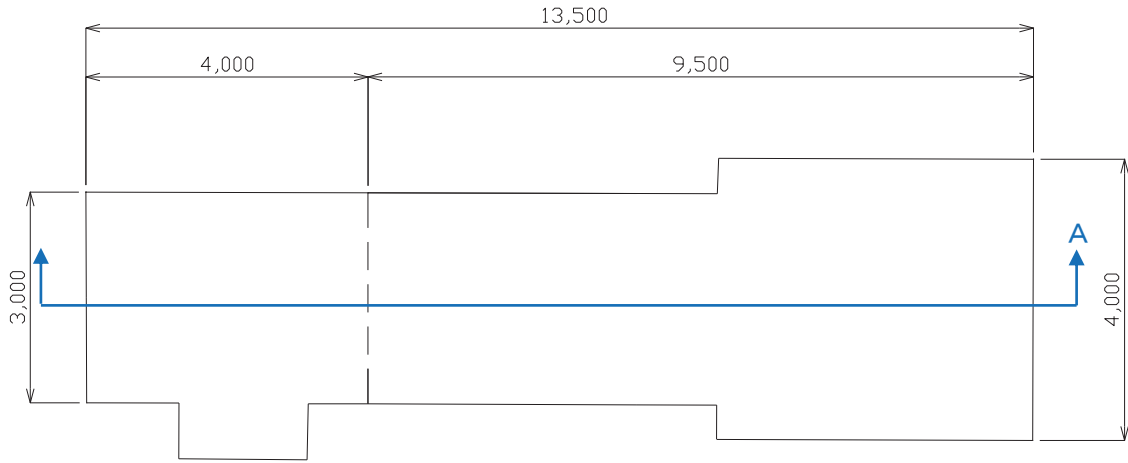
| 照査項目  | 評価値                  | 評価基準値                  | 判定*1 |
|-------|----------------------|------------------------|------|
| 最大接地圧 | 343kN/m <sup>2</sup> | 1,961kN/m <sup>2</sup> | ○    |

\*1 評価値<評価基準値となるとき判定○となる（十分な支持性能を確保）。

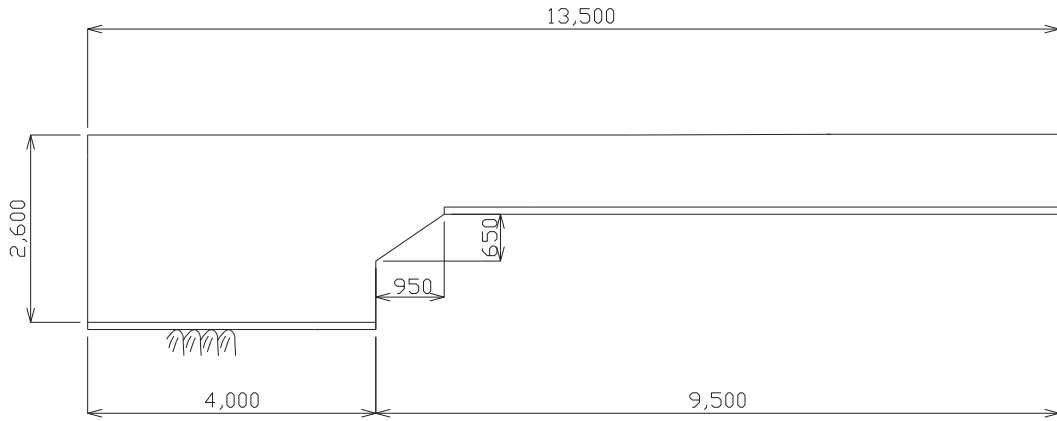


第2.2.4-15図 66kV開閉所（塚浜支線）位置図





平面図



A-A断面図

第2.2.4-16図 66kV開閉所（塚浜支線）基礎構造図

(4) 2号機起動変圧器

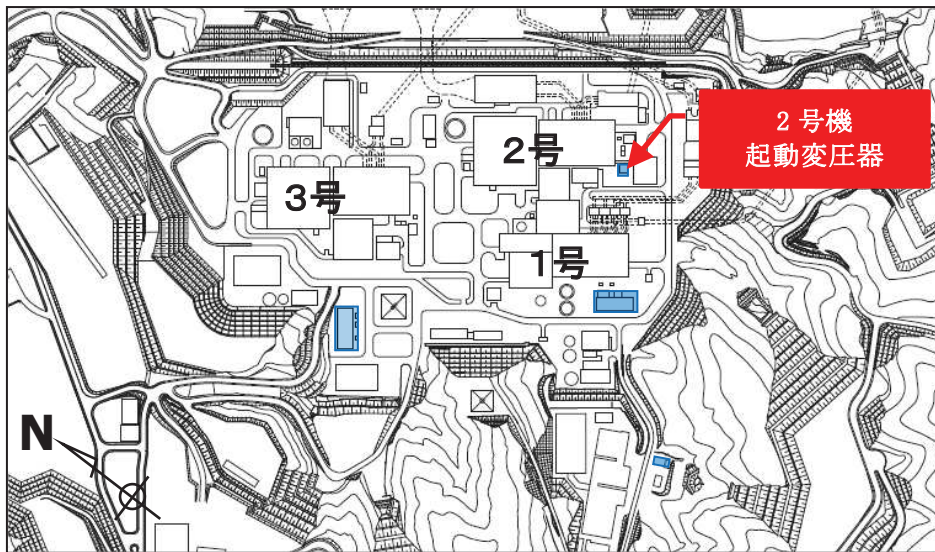
2号機起動変圧器は、杭基礎構造であり、1.0Ciの地震力に対し十分な支持性能を確保している。【設置許可基準規則第33条 第6項 解釈6】

第2.2.4-8表に2号機起動変圧器の支持性能評価結果，第2.2.4-17図に2号機起動変圧器位置，第2.2.4-18図に2号機起動変圧器基礎構造を示す。

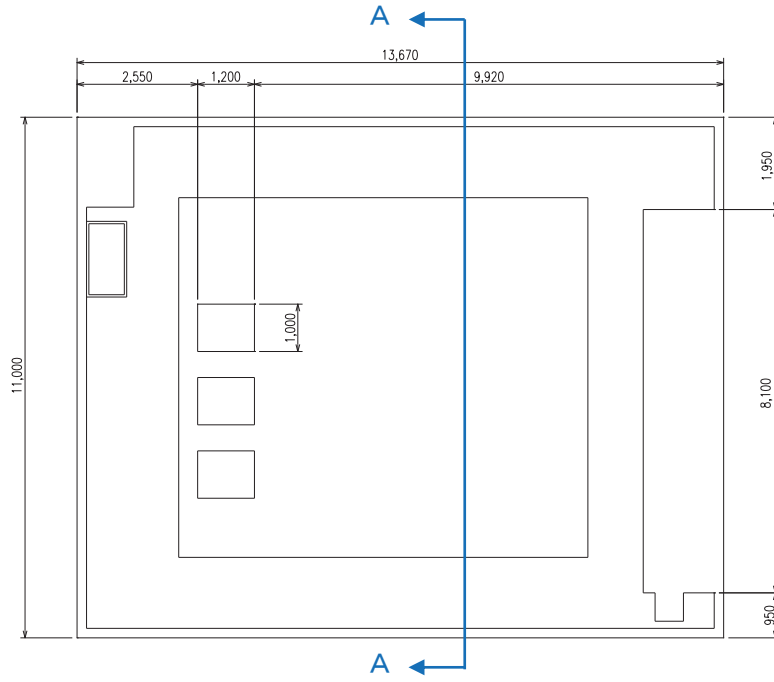
第2.2.4-8表 2号機起動変圧器基礎の支持性能評価結果

| 照査項目  | 評価値     | 評価基準値     | 判定*1 |
|-------|---------|-----------|------|
| 最大接地圧 | 950kN/本 | 1,794kN/本 | ○    |

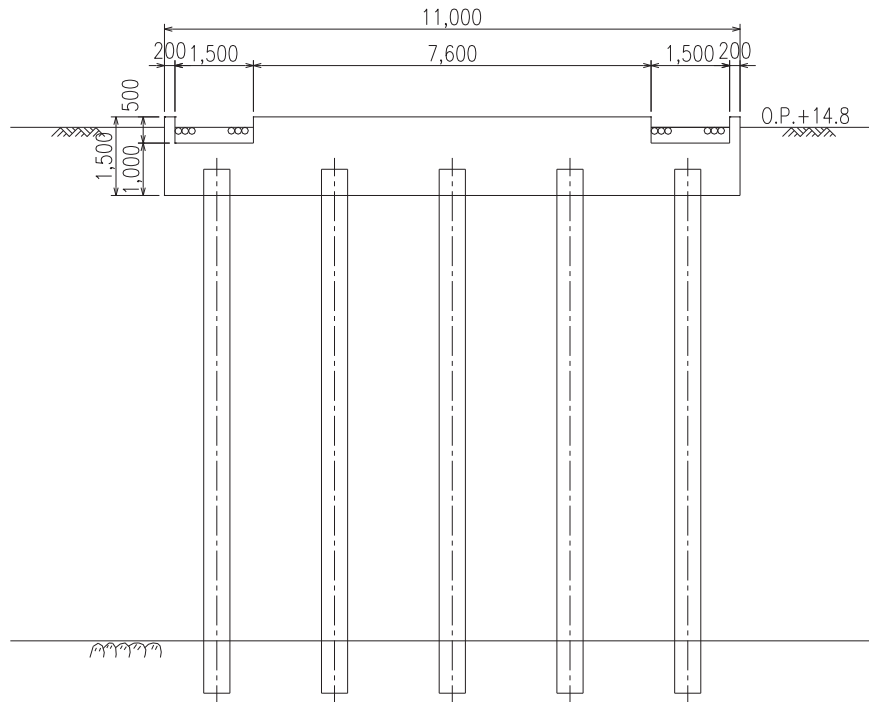
\*1 評価値<評価基準値となるとき判定○となる（十分な支持性能を確保）。



第2.2.4-17図 2号機起動変圧器位置図



平面图



A-A 断面图

第2.2.4-18图 2号機起動変压器基礎構造图

#### 2.2.4.2.4 ケーブル洞道・電線管路の設置地盤の支持性能について

275kV 開閉所（松島幹線）、275kV 開閉所（牡鹿幹線）及び 66kV 開閉所（塚浜支線）から女川 2 号炉まではケーブル洞道及び電線管路を通して接続している。

##### 【設置許可基準規則第 33 条 第 6 項 解釈 6】

ケーブル洞道設置地盤の支持性能については、洞道の構造の相違により、275kV 開閉所連絡洞道、0F ケーブル洞道、T/B 西側ケーブル洞道及び電線管路（66kV 開閉所（塚浜支線）～275kV 開閉所（牡鹿幹線））の四つのエリアに区分した上で、検討している。

各エリアでは、評価式の特性を考慮して、ケーブル洞道の設置深さが浅くかつ断面形状の縦横比が大きい位置を代表断面として選定し、支持性能を確認した。第 2.2.4-19 図に全体平面図を示す。



第2.2.4-19図 全体平面図

枠囲みの内容については商業機密又は防護上の観点から公開できません。

(1) 275kV開閉所連絡洞道

275kV 開閉所連絡洞道は、直接基礎構造であり、1.0Ci の地震力に対し十分な支持性能を確保している。【設置許可基準規則第 33 条 第 6 項 解釈 6】

第 2.2.4-9 表に 275kV 開閉所連絡洞道の支持性能評価結果、第 2.2.4-20 図に 275kV 開閉所連絡洞道位置図、第 2.2.4-21 図に 275kV 開閉所連絡洞道断面図を示す。

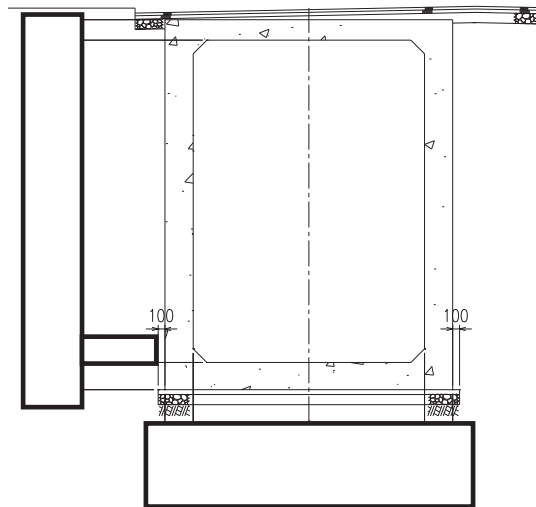
第 2.2.4-9 表 275kV 開閉所連絡洞道の支持性能評価結果

| 照査項目  | 評価値                  | 評価基準値                | 判定*1 |
|-------|----------------------|----------------------|------|
| 最大接地圧 | 103kN/m <sup>2</sup> | 939kN/m <sup>2</sup> | ○    |

\*1 評価値<評価基準値となるとき判定○となる（十分な支持性能を確保）。



第 2.2.4-20 図 275kV 開閉所連絡洞道位置図



A-A断面

第 2.2.4-21 図 275kV 開閉所連絡洞道断面図

枠囲みの内容については商業機密又は防護上の観点から公開できません。

(2) 0Fケーブル洞道

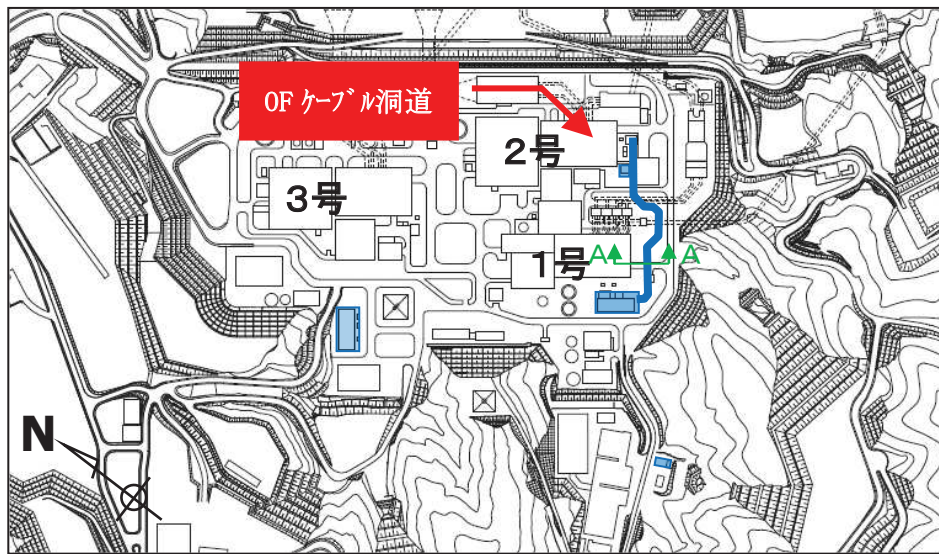
0F ケーブル洞道は、直接基礎構造であり、1.0Ci の地震力に対し十分な支持性能を確保している。【設置許可基準規則第33条 第6項 解釈6】

第2.2.4-10表に0F ケーブル洞道の支持性能評価結果、第2.2.4-22図に0F ケーブル洞道位置図、第2.2.4-23図に0F ケーブル洞道断面図を示す。

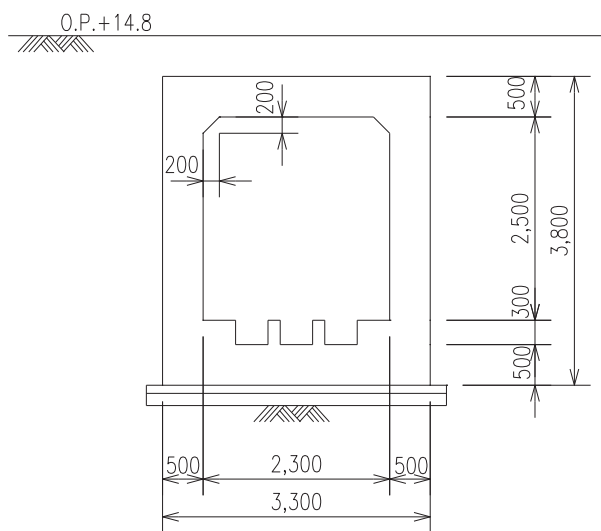
第2.2.4-10表 0F ケーブル洞道の支持性能評価結果

| 照査項目  | 評価値                  | 評価基準値                | 判定*1 |
|-------|----------------------|----------------------|------|
| 最大接地圧 | 138kN/m <sup>2</sup> | 792kN/m <sup>2</sup> | ○    |

\*1 評価値<評価基準値となるとき判定○となる（十分な支持性能を確保）。



第2.2.4-22図 0Fケーブル洞道位置図



A-A断面

第2.2.4-23図 0Fケーブル断面図

(3) T/B西側ケーブル洞道

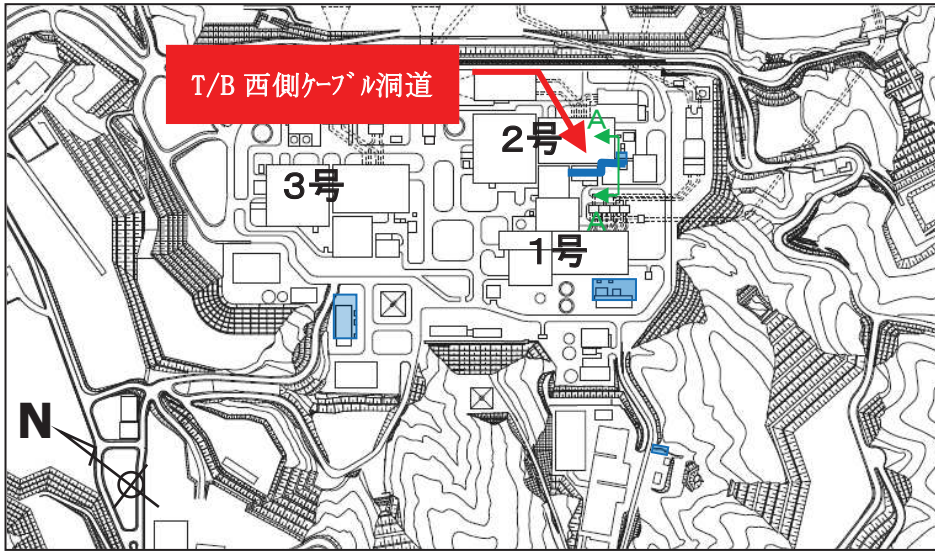
T/B 西側ケーブル洞道は、直接基礎構造であり、1.0Ci の地震力に対し十分な支持性能を確保している。【設置許可基準規則第 33 条 第 6 項 解釈 6】

第 2.2.4-11 表に T/B 西側ケーブル洞道の支持性能評価結果、第 2.2.4-24 図に T/B 西側ケーブル洞道位置図、第 2.2.4-25 図に T/B 西側ケーブル洞道断面図を示す。

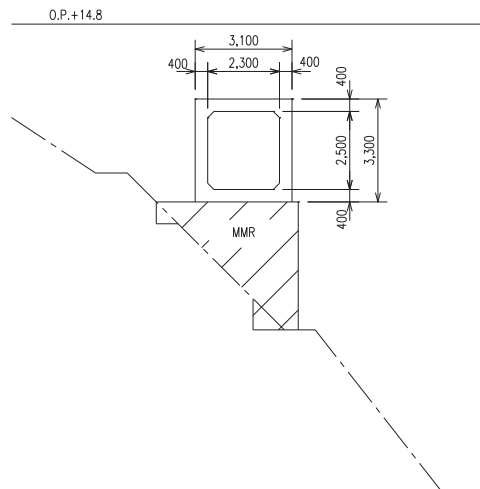
第 2.2.4-11 表 T/B 西側ケーブル洞道の支持性能評価結果

| 照査項目  | 評価値                  | 評価基準値                  | 判定*1 |
|-------|----------------------|------------------------|------|
| 最大接地圧 | 188kN/m <sup>2</sup> | 1,961kN/m <sup>2</sup> | ○    |

\*1 評価値<評価基準値となるとき判定○となる（十分な支持性能を確保）。



第 2.2.4-24 図 T/B 西側ケーブル洞道位置図



A-A断面

第 2.2.4-25 図 T/B 西側ケーブル洞道断面図

(4) 電線管路 (66kV開閉所 (塚浜支線) ~275kV開閉所 (牡鹿幹線))

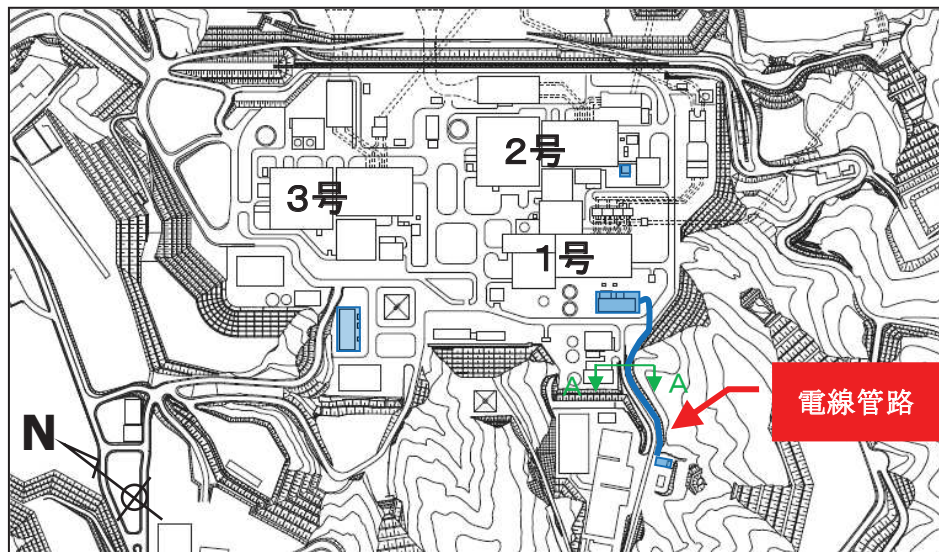
電線管路は、直接基礎構造であり、1.0Ci の地震力に対し十分な支持性能を確保している。【設置許可基準規則第33条 第6項 解釈6】

第2.2.4-12表に電線管路の支持性能評価結果、第2.2.4-26図に電線管路位置図、第2.2.4-27図に電線管路断面図を示す。

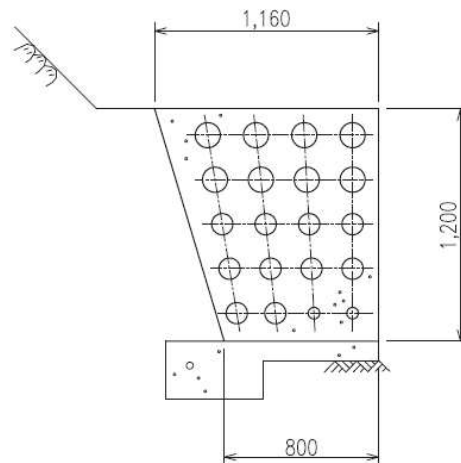
第2.2.4-12表 電線管路の支持性能評価結果

| 照査項目  | 評価値                 | 評価基準値               | 判定*1 |
|-------|---------------------|---------------------|------|
| 最大接地圧 | 38kN/m <sup>2</sup> | 68kN/m <sup>2</sup> | ○    |

\*1 評価値<評価基準値となるとき判定○となる (十分な支持性能を確保)。



第2.2.4-26図 電線管路位置図



A-A断面

第2.2.4-27図 電線管路断面図



#### 2.2.4.2.5 基礎及びケーブル洞道の不等沈下による影響について

##### (1) 不等沈下に伴う被害事例

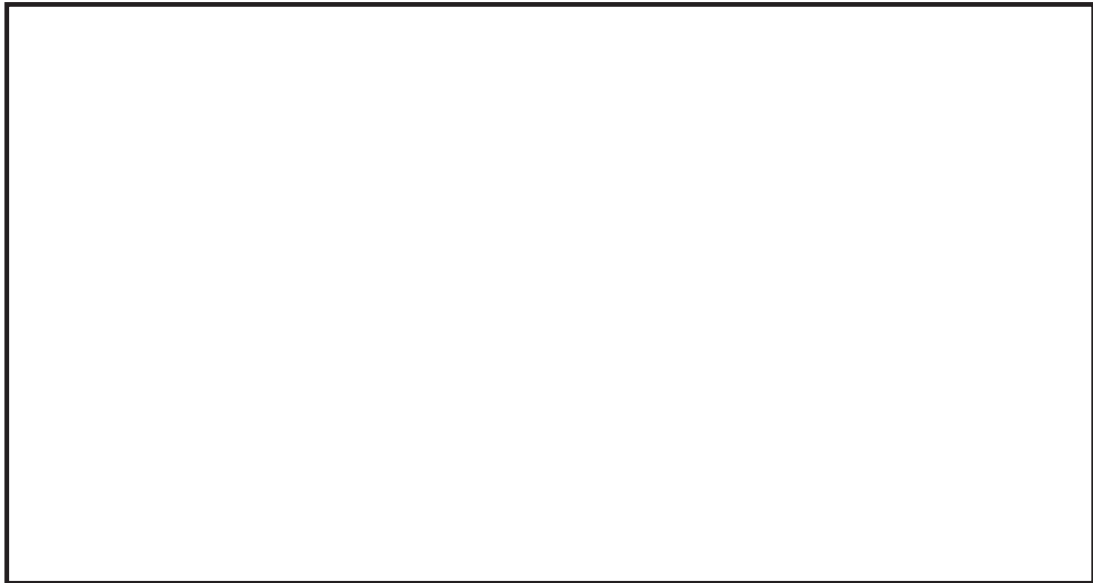
平成19年新潟県中越沖地震時に、東京電力柏崎・刈羽原子力発電所において、変圧器基礎及びケーブルダクトの間に不等沈下が生じた。この不等沈下の影響によりダクトがブッシングに衝突し、ブッシング部が破損したために絶縁油が漏えい、短絡によるアーク放電が漏れた絶縁油に引火して、火災に繋がるという事象が発生した。

不等沈下が起きやすい場所は、このように、それぞれが独立した異なる種類の基礎であり、かつ盛土などの沈下が起きやすい地層に設置されている場所と考えられる。

##### (2) 評価対象箇所の選定

2号炉の保安電源のケーブルラインは、直接基礎（第2.2.4-28図及び第2.2.4-13表に設置状況を、第2.2.4-29図に代表断面を記載）の洞道（鉄筋コンクリート構造）内に敷設しているため、杭基礎構造の275kV開閉所（松島幹線）及び2号機起動変圧器基礎とは異種基礎間での接続となっている。また、2号機起動変圧器基礎と0Fケーブル洞道はともに岩盤支持であるのに対し、275kV開閉所（松島幹線）と275kV開閉所連絡洞道の接続は、岩盤支持である開閉所と、盛土支持である洞道との接続となっている。

よって、沈下の影響を受けやすいと考えられることから、275kV開閉所（松島幹線）と同連絡洞道の接続箇所について変位量を算出し、影響評価を行った。

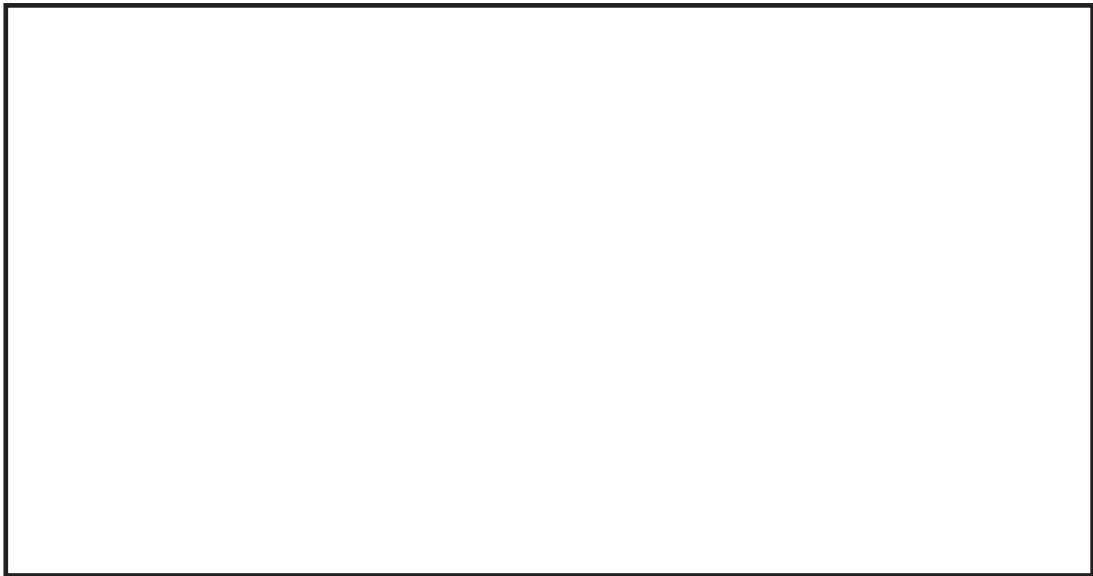


第 2.2.4-28 図 2 号炉保安電源ケーブルライン全体平面図

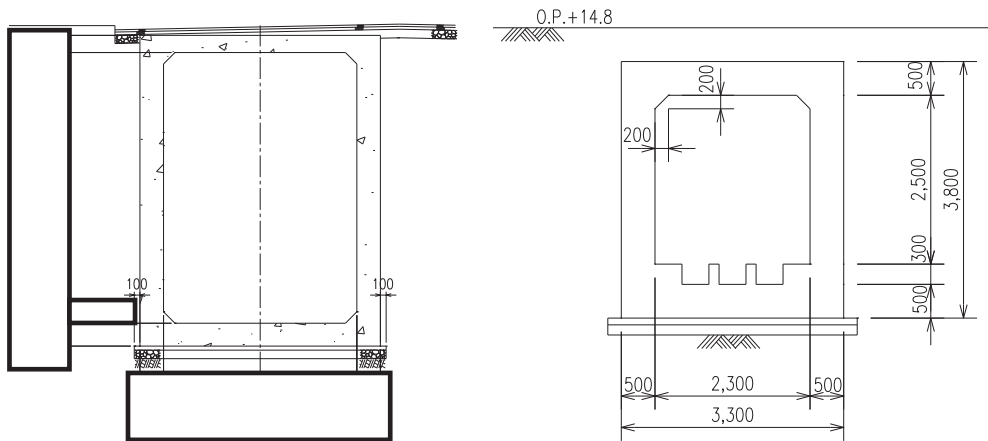
第 2.2.4-13 表 2 号炉保安電源ケーブルラインの基礎構造形式と設置地盤

| 設備名称                | 基礎構造形式 | 主な支持地盤 | 検討要否 | 備考     |
|---------------------|--------|--------|------|--------|
| 275kV 開閉所<br>(松島幹線) | 杭基礎    | 岩盤     | ○    | 異種基礎形式 |
| 275kV 開閉所<br>連絡洞道   | 直接基礎   | 盛土     |      |        |
| 275kV 開閉所<br>(牡鹿幹線) | 直接基礎   | 岩盤     | ×    | 同一基礎形式 |
| 0F ケーブル洞道           | 直接基礎   | 岩盤     | ×    | 同一基礎形式 |
| 2 号機<br>起動変圧器       | 杭基礎    | 岩盤     | ○    | 異種基礎形式 |
| 66kV 開閉所<br>(塚浜支線)  | 直接基礎   | 岩盤     | ×    | 同一基礎形式 |
| 電線管路                | 直接基礎   | 盛土     | ×    | 同一基礎形式 |
| 0F ケーブル洞道           | 直接基礎   | 岩盤     |      |        |
| 275kV 開閉所<br>(牡鹿幹線) | 直接基礎   | 岩盤     | ×    | 同一基礎形式 |

枠囲みの内容については商業機密又は防護上の観点から公開できません。

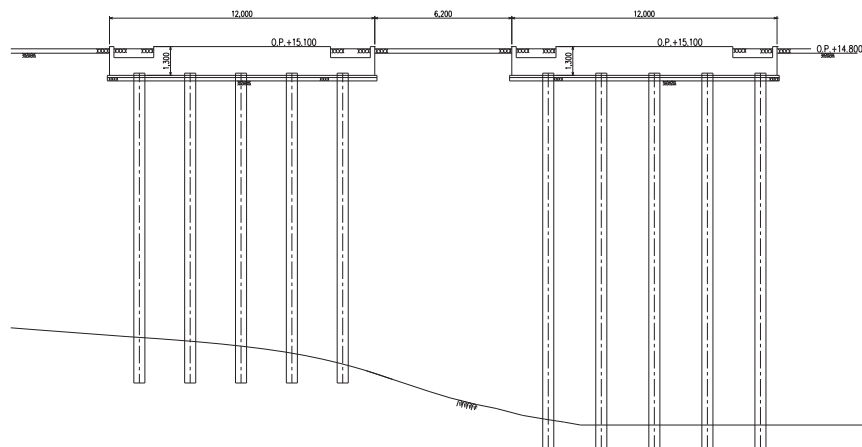


【開閉所及び開閉所連絡洞道位置図】



【A-A断面】

【B-B断面】



【275kV 開閉所（松島幹線）基礎】

第 2. 2. 4-29 図 2号炉保安電源用ケーブルを内包する洞道及び基礎の代表断面図

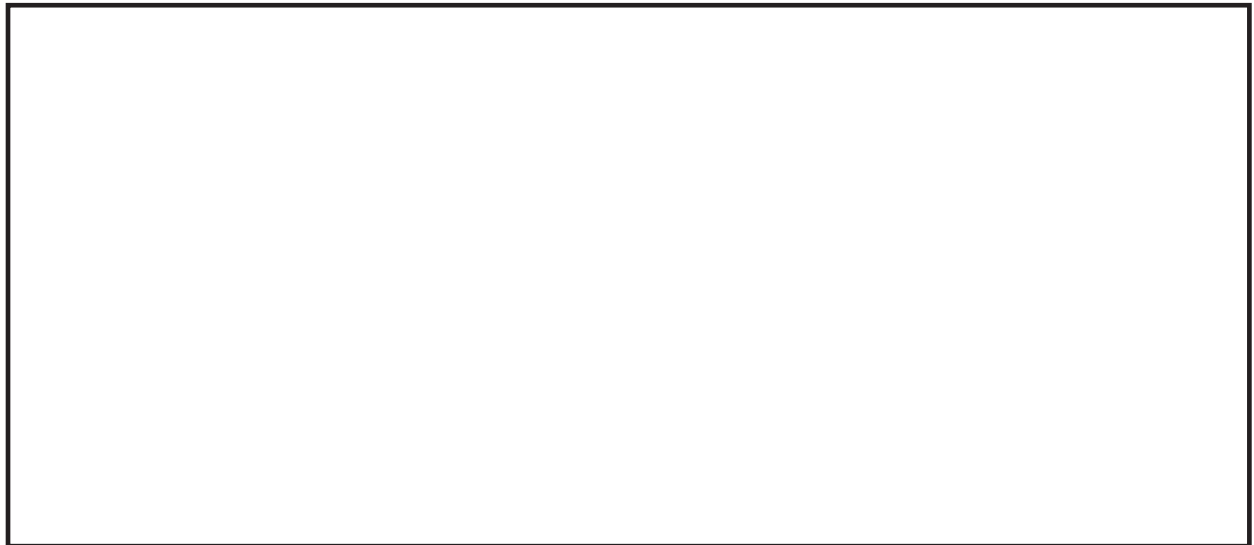
枠囲みの内容については商業機密又は防護上の観点から公開できません。

(3) 評価手法及び評価結果

275kV 開閉所（松島幹線）は、杭基礎構造で岩盤に支持されており、275kV 開閉所連絡洞道は直接基礎構造で盛土層に支持されている。275kV 開閉所（松島幹線）周辺平面図を第 2.2.4-30 図に、275kV 開閉所（松島幹線）付近ボーリング柱状図を第 2.2.4-31 図、275kV 開閉所（松島幹線）の断面及び解析モデル概念図を第 2.2.4-32 図に示す。地盤は、盛土層及び旧表土層をモデル化し、上端を O.P.+14.8m の地表面、下端を O.P.+4.22m の岩盤上面とした。地震力は地表面で 1.0Ci とし、各要素に深度相当の地震力を静的に作用させ、静的非線形解析により求めたせん断ひずみから沈下量を算定した。

評価結果は、第 2.2.4-14 表に示すとおり、沈下量は 1.15cm である。

以上のことから、基礎及び洞道の不等沈下について、想定される相対沈下量はケーブル性能に影響を与えるものではなく、設置地盤は十分な支持性能を確保していることを確認した。

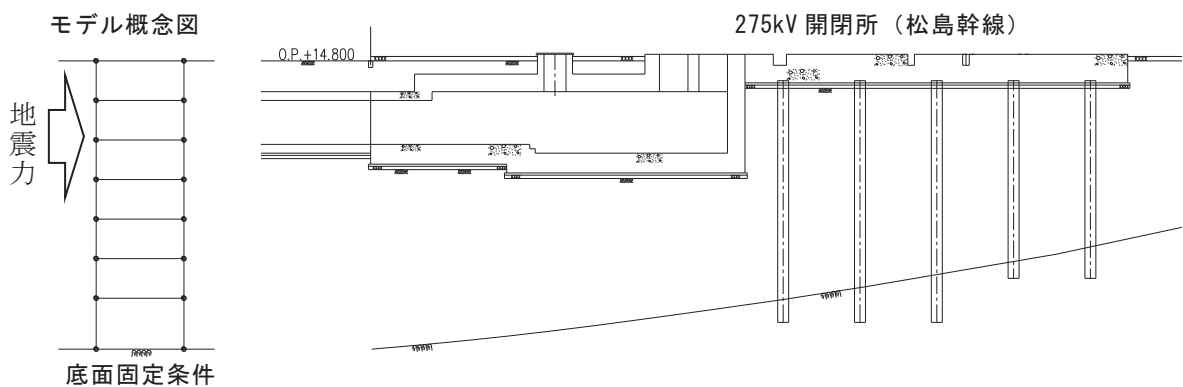


第 2.2.4-30 図 275kV 開閉所（松島幹線）周辺平面図

枠囲みの内容については商業機密又は防護上の観点から公開できません。

| 標高<br>(O.P.m) | 地質名 |
|---------------|-----|
| 8.47          | 盛土  |
| 4.22          | 旧表土 |
|               | 岩盤  |

第 2. 2. 4-31 図 275kV 開閉所（松島幹線）付近ボーリング柱状図



第 2. 2. 4-32 図 275kV 開閉所（松島幹線）断面及び解析モデル概念図

第 2. 2. 4-14 表 地盤沈下量の算定結果

| 地盤名     | 層厚     | 沈下量    |
|---------|--------|--------|
| 盛土及び旧表土 | 10.58m | 1.15cm |

### 2.2.4.2.6 設置地盤の液状化について

液状化の影響について、道路橋示方書・同解説（V耐震設計編，平成14年3月）に基づき，1.0Ciの地震力に対して液状化判定を実施する。

開閉所及びケーブル洞道の設置地盤は盛土層または岩盤である。盛土支持の構造物のうち，275kV開閉所連絡洞道は，第2.2.4-31図に示すとおり岩盤面の深度が深く，盛土の下部に液状化強度が最も低い旧表土層が厚く堆積しており，液状化の影響を受けやすいと考えられることから，275kV開閉所連絡洞道を対象にF<sub>L</sub>法に基づいた液状化判定を行う。

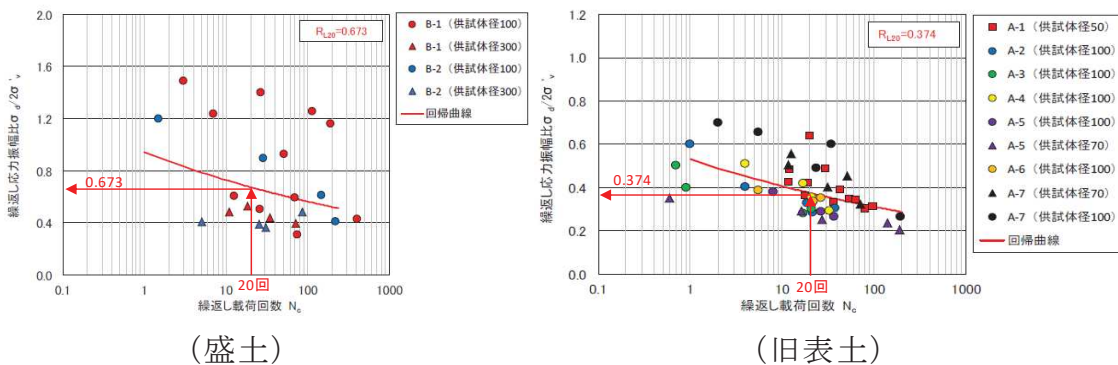
$$F_L = R / L$$

F<sub>L</sub>：液状化に対する抵抗率

R：動的せん断強度比

L：地震時せん断応力比

動的せん断強度比Rは，繰返し回数20回で軸ひずみ両振幅が5%に達するのに要するせん断応力振幅を，初期有効拘束圧で除した値（せん断応力比）として設定する。盛土層と旧表土層の動的せん断強度比Rは，液状化試験結果（第2.2.4-33図）に基づき，第2.2.4-15表のとおりとする。



第2.2.4-33図 液状化試験結果

第2.2.4-15表 動的せん断強度比

|     |       |
|-----|-------|
| 盛土  | 0.673 |
| 旧表土 | 0.374 |

地震時のせん断応力  $L$  は、地震時せん断応力と有効上載圧  $\sigma_v'$  の比で定義される。このうち地震時せん断応力は、地盤の全上載圧  $\sigma_v$  に、地表面からの深さ方向の低減係数  $\gamma_d$  を考慮した設計水平深度  $k_{hg}$  を乗じたものである。設計水平深度  $k_{hg}$  には、1.0Ciの地震力を用いる。

$$L = \gamma_d \cdot k_{hg} \cdot \sigma_v / \sigma_v'$$

- $\gamma_d$  : 地震時せん断応力比の深さ方向の低減係数 ( $=1.0 - 0.015x$ )
- $x$  : 地表面からの深さ [m]
- $k_{hg}$  : 地表面における設計水平深度 (1.0Ci)
- $\sigma_v$  : 全上載圧 [kN/m<sup>2</sup>]
- $\sigma_v'$  : 有効上載圧 [kN/m<sup>2</sup>]

$F_L$ 法による液状化評価に用いる地盤物性値を第2.2.4-16表に、液状化評価結果を第2.2.4-17表に示す。

第2.2.4-16表 地盤物性値

|  |      |
|--|------|
| 地下水位以浅の盛土の単位堆積重量 $\gamma$ (kN/m <sup>3</sup> )     | 18.6 |
| 地下水位以下の盛土の有効単位堆積重量 $\gamma'$ (kN/m <sup>3</sup> )  | 10.8 |
| 地下水位以下の旧表土の有効単位堆積重量 $\gamma'$ (kN/m <sup>3</sup> ) | 9.2  |
| 地表面 (O.P. + (m))                                   | 14.8 |
| 地下水位 (O.P. + (m))                                  | 9.0  |

第2.2.4-17表  $F_L$ 法による液状化評価結果

|     | 動的せん断<br>強度比 $R$ | 地震時せん断<br>応力比 $L$ | 液状化に対する<br>抵抗率 $F_L$ | 判定 |
|-----|------------------|-------------------|----------------------|----|
| 盛土  | 0.673            | 0.189             | 3.561                | ○  |
| 旧表土 | 0.374            | 0.224             | 1.670                | ○  |

評価の結果、盛土層及び旧表土層それぞれの液状化に対する抵抗率は  $F_L = 3.561$  及び  $1.670$  と、1.0を上回り、液状化しない判定となることを確認した。

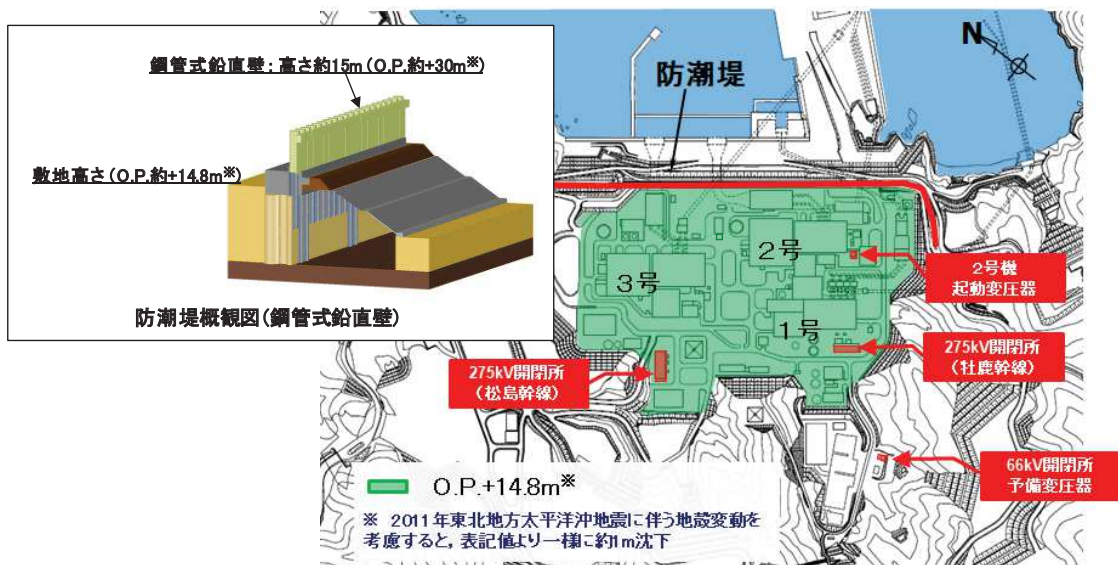
上記より、開閉所及びケーブル洞道の設置地盤は、液状化しないと判断され、2.2.4.2.3項及び2.2.4.2.4項に示すとおり、地盤は十分な支持性能を確保している。

## 2.2.4.2.7 津波の影響，塩害対策

### (1) 津波影響

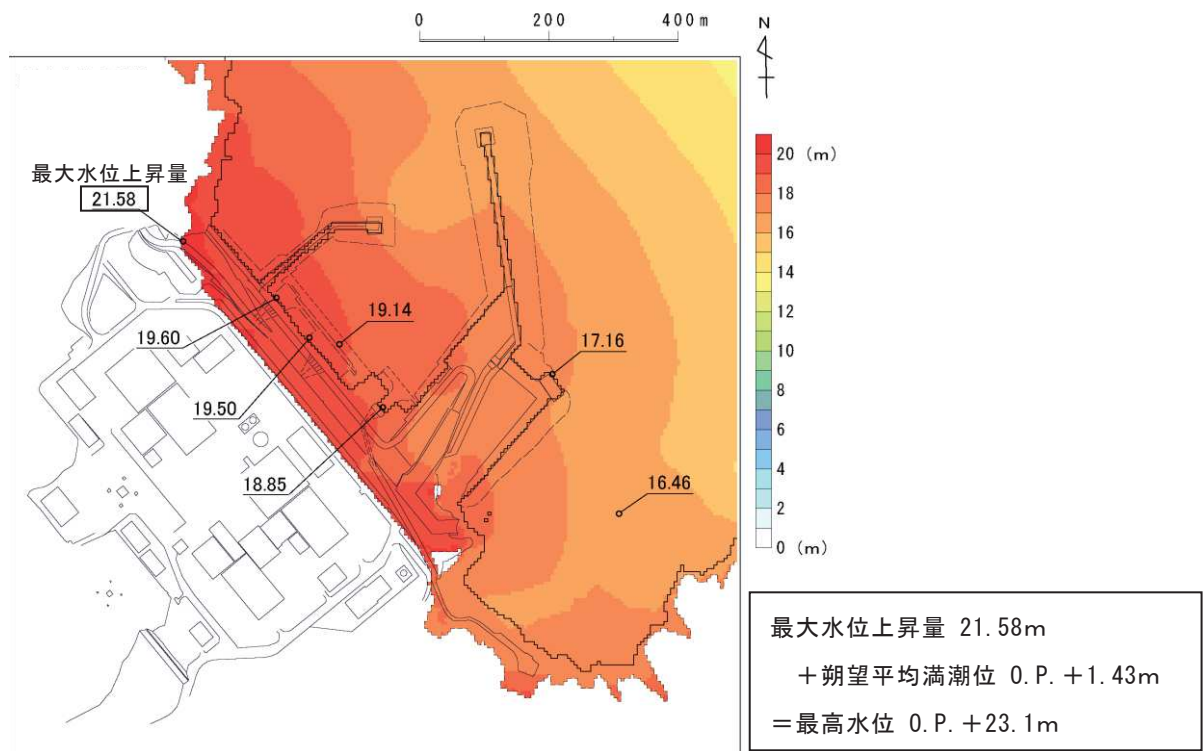
開閉所設備等の電気設備は，O.P.+14.8m以上の高さに設置されている。基準津波による敷地前面の最高水位はO.P.+23.1mであるが，防潮堤等の設置により敷地内への浸水はなく，当該電気設備が津波の影響を受けない設計とする。【設置許可基準規則第33条 第6項 解釈6】

第2.2.4-34図に開閉所設備等の電気設備と防潮堤の配置を示す。第2.2.4-35図に基準津波による最大水位上昇量分布を示す。



第 2.2.4-34 図 開閉所設備等と防潮堤の配置





第 2.2.4-35 図 基準津波（水位上昇側）による最大水位上昇量分布

## (2) 塩害対策

塩害対策として、第 2.2.4-36 図のとおり、275kV 開閉所には碍子洗浄装置を設置している。なお、「電気共同研究第 35 巻第 3 号変電設備の対塩設計（電気共同研究会）」に塩害対策の考え方が定められており、66kV 送電線引込み部は過去の塩分測定実績により碍子の絶縁強化で対応が可能な塩分付着密度であることを確認していることから碍子洗浄は不要である。

また、遮断器はガス絶縁装置を採用しており、タンク内に電路が内包されているため塩害の影響を受けない設計とする。【設置許可基準規則第 33 条 第 6 項 解釈 6】



第 2.2.4-36 図 碍子洗浄装置外観

## 2.3 外部電源喪失時における発電所構内の電源の確保

### 2.3.1 非常用電源設備及びその附属設備の信頼性

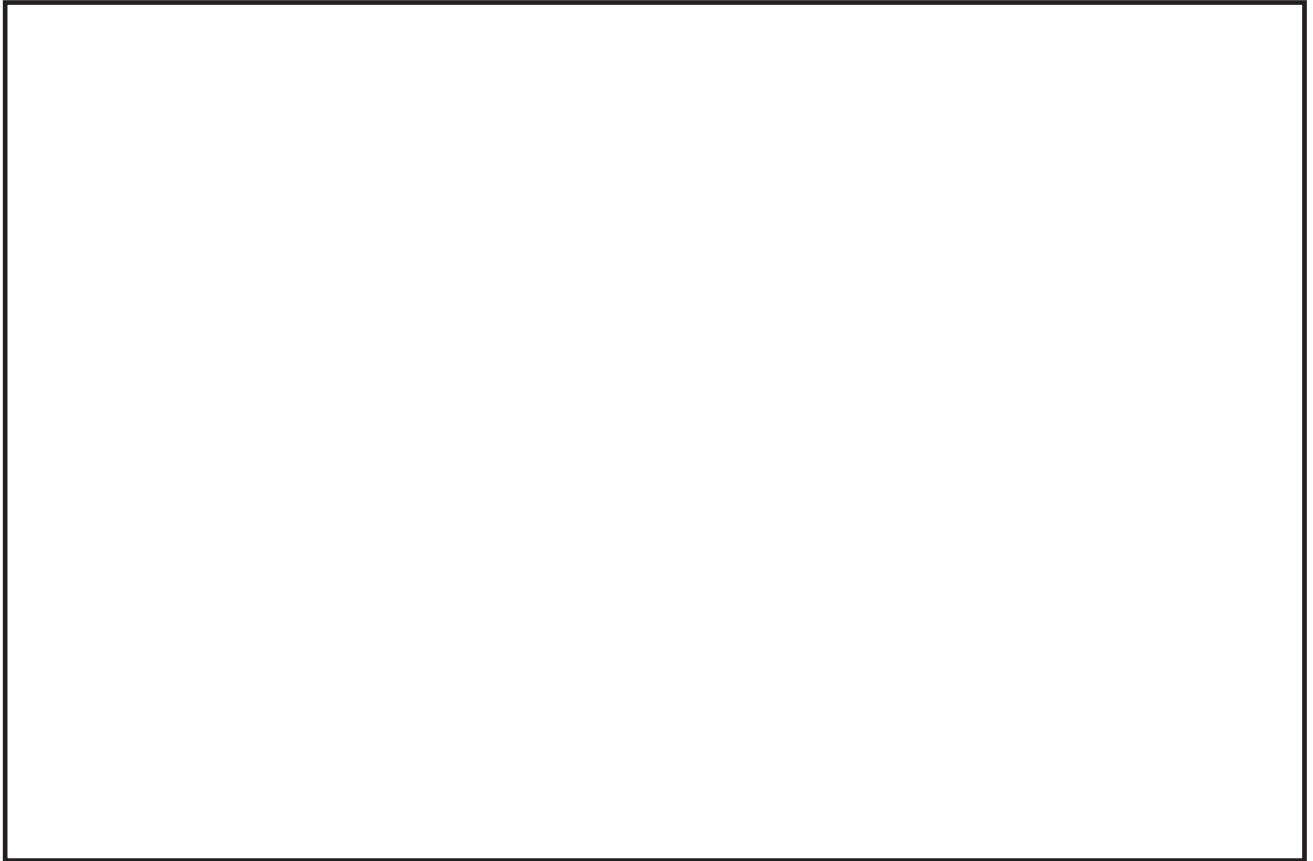
#### 2.3.1.1 多重性又は多様性及び独立性

非常用ディーゼル発電機（高圧炉心スプレイ系ディーゼル発電機を含む。）は、多重性及び独立性を考慮して、必要な容量のものを3台備え、各々非常用高圧母線に接続している。非常用ディーゼル発電機（高圧炉心スプレイ系ディーゼル発電機を含む。）の燃料貯蔵設備は、燃料デイトank及び燃料移送ポンプを3台並びに軽油タンクを7基（A系、B系は1系列につき3基、HPCS系は1基）備えることにより多重性を有する設計とし、区分Ⅰ／Ⅲと区分Ⅱに独立性を考慮する設計とする。また、蓄電池（非常用）及びその附属設備は、区分Ⅰ、区分Ⅱ及び区分Ⅲに区画された電気室等に設置し、多重性及び独立性を確保する設計とする。【設置許可基準規則第33条 第7項】

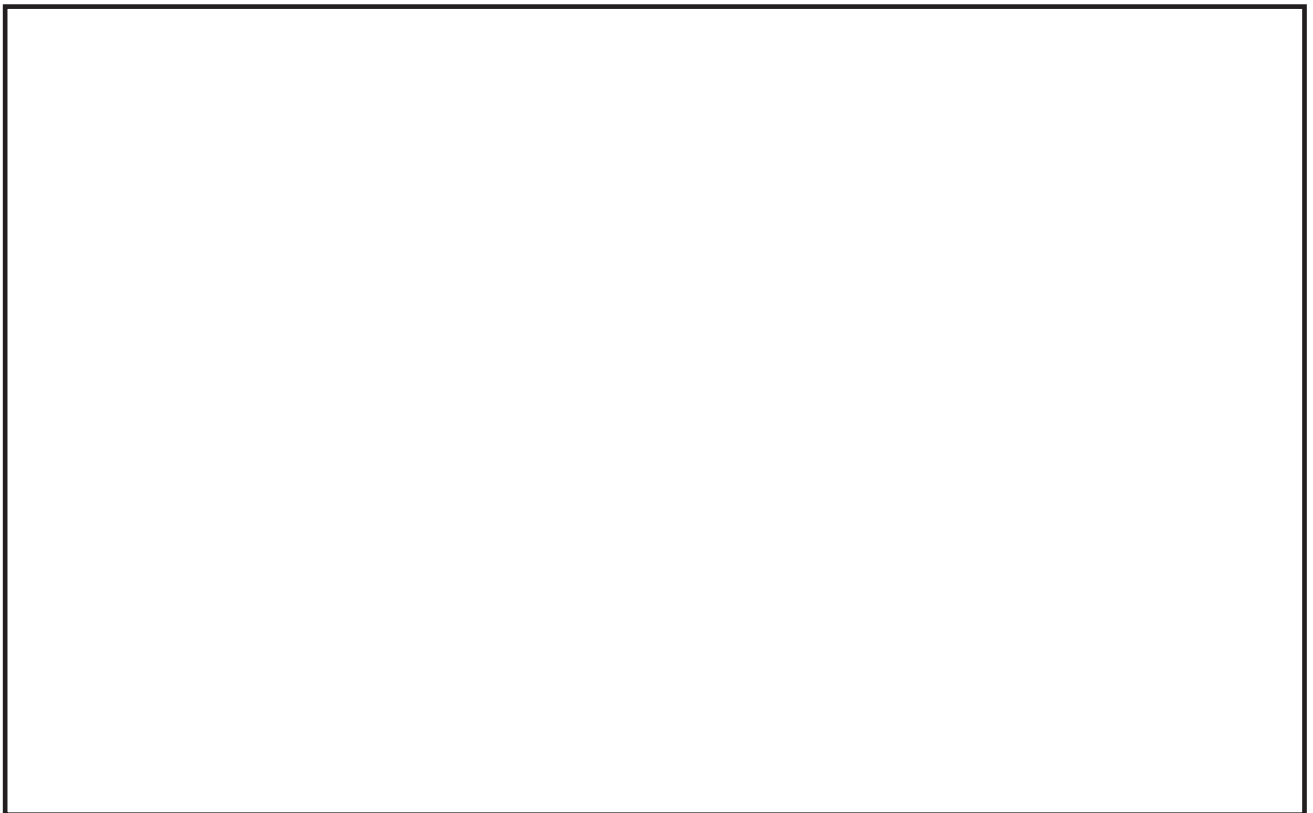
非常用ディーゼル発電機（高圧炉心スプレイ系ディーゼル発電機を含む。）並びに非常用高圧母線は、常用系との独立性を考慮して、原子炉建屋地下1階及び地上1階、常用所内電源設備は制御建屋地下1階と異なる場所に設置することにより、共通要因により機能が喪失しない設計とする。

#### 2.3.1.1.1 非常用電源設備及びその附属設備の配置

非常用電源設備は、区分Ⅰ、区分Ⅱ及び区分Ⅲに区画された電気室等に設置している。第2.3.1-1図～第2.3.1-6図に電気設備の配置位置を示す。



第2.3.1-1図 非常用高圧母線の配置

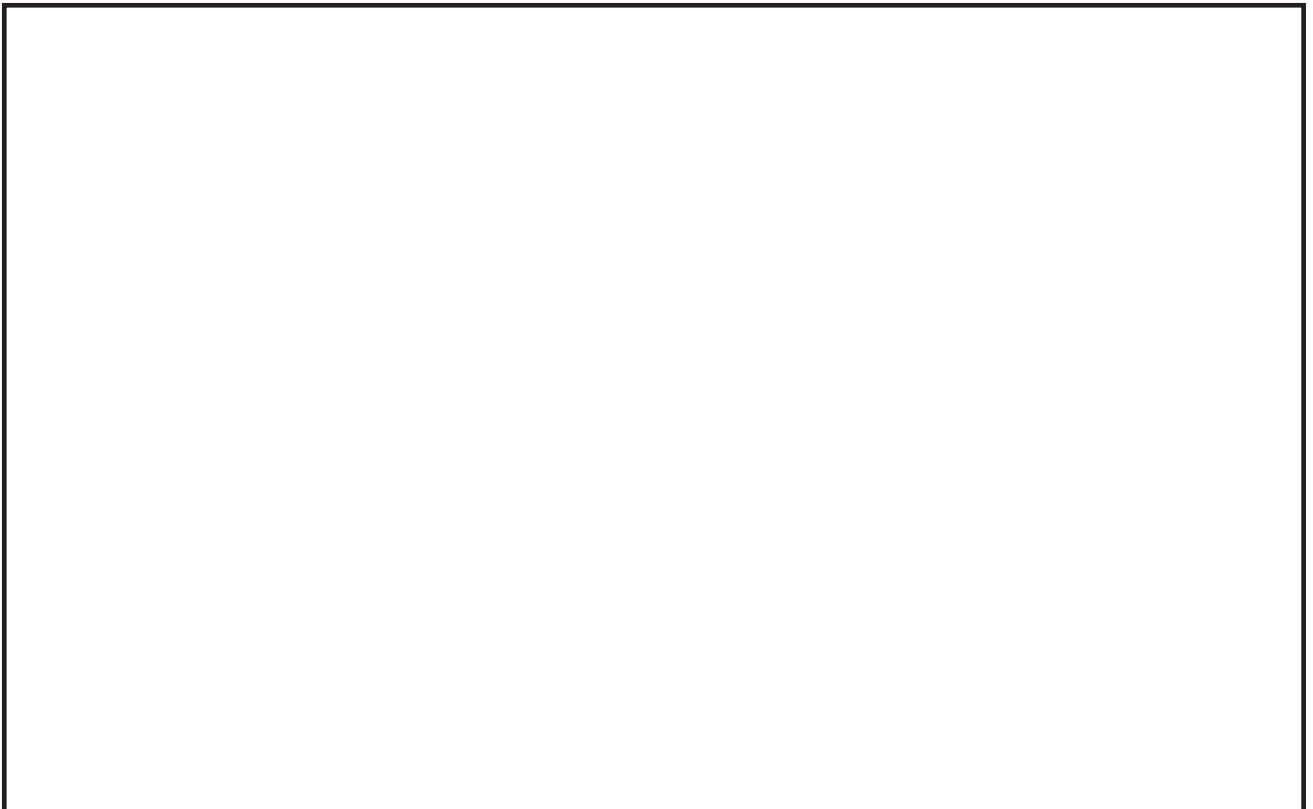


第2.3.1-2図 非常用ディーゼル発電機  
(高圧炉心スプレイ系ディーゼル発電機を含む。)の配置

枠囲みの内容については商業機密又は防護上の観点から公開できません。

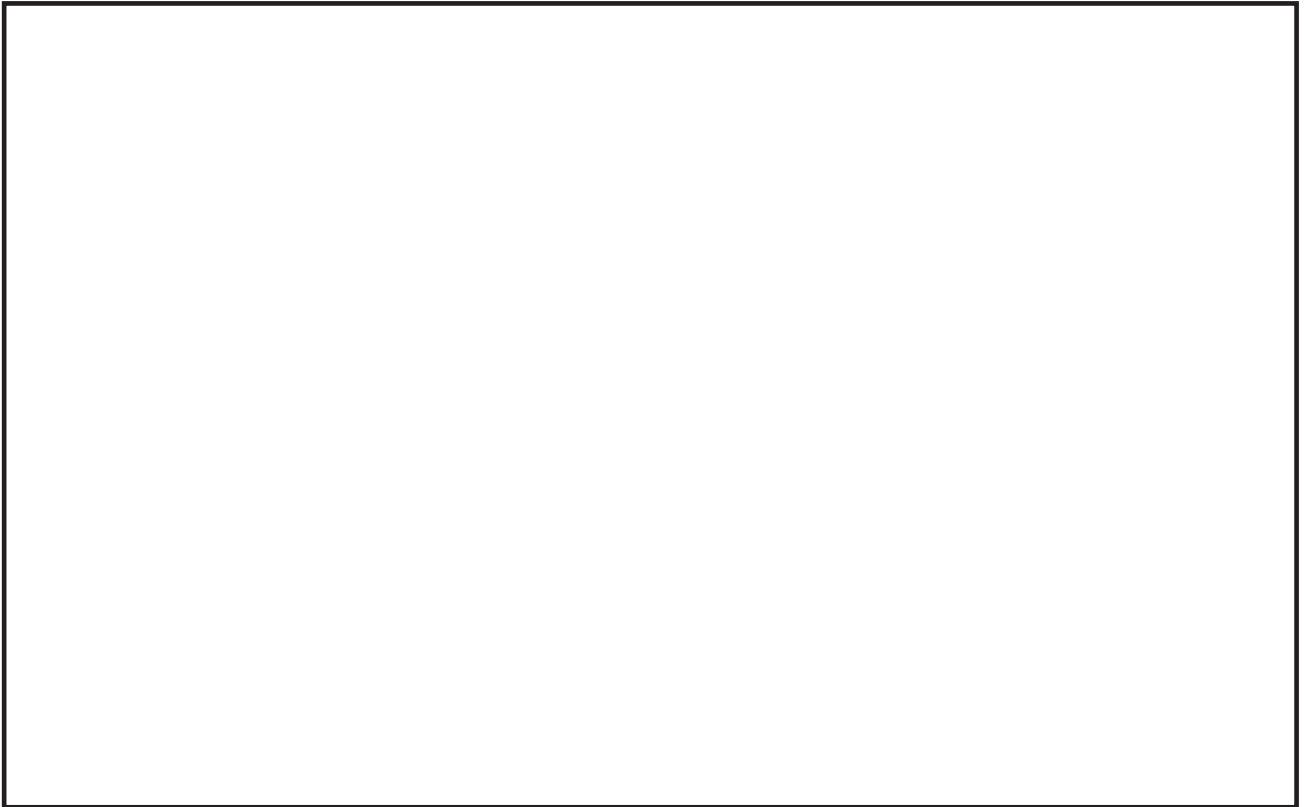


第2.3.1-3図 蓄電池の配置(1)

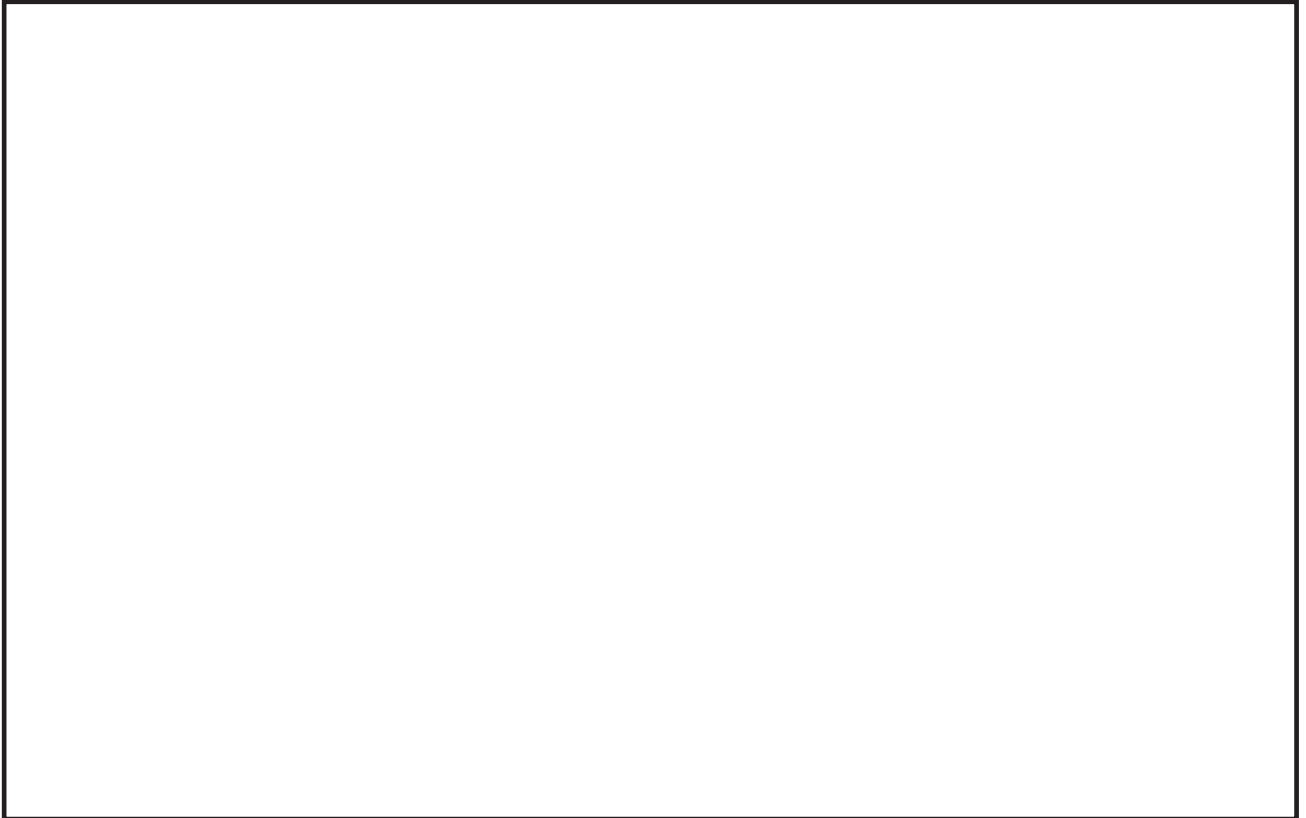


第2.3.1-4図 蓄電池の配置(2)

枠囲みの内容については商業機密又は防護上の観点から公開できません。



第 2.3.1-5 図 燃料デイトンクの配置



第 2.3.1-6 図 軽油タンク及び燃料移送ポンプの配置

枠囲みの内容については商業機密又は防護上の観点から公開できません。

### 2.3.1.1.2 非常用電源設備及びその附属設備の共通要因に対する頑健性

非常用電源設備及びその附属設備は、基準地震動に対して支持機能が維持可能な建物及び構築物の区画された部屋に設置し、主たる共通要因（地震、津波、火災、溢水）に対し、頑健性を有している。第2.3.1-1表に非常用電源設備及びその附属設備の主たる共通要因に対する頑健性を示す。

第2.3.1-1表 非常用電源設備及びその附属設備の主たる共通要因に対する頑健性

| 共通要因 | 対応方針  | 状況  |
|------|---|---|
| 地震   | 設計基準地震動に対して十分な耐震性を有する設計とする。                                       | 設計基準地震動に対して、非常用電源設備及び附属設備が機能維持できることを確認している。   |
| 津波   | 設計基準津波に対して、浸水等により機能喪失しない位置に設置する。                                  | 敷地高さ (O.P.+14.8m) は設計基準津波 (O.P.+23.1m) より低いですが、高さ約15m (O.P.+約30m) の防潮堤等の設置により基準津波に対して十分な裕度を有している。                                 |
| 火災   | 適切な耐火能力を有する隔壁等で分離を行うか、適切な離隔距離で分離した配置を行う。                          | 非常用電源設備及びその附属設備は、火災防護審査指針で要求される3時間耐火能力(*)以上の耐火能力を有する鉄筋コンクリート (RC) 壁又は離隔距離により分離している。<br>(*)RC150mm相当, JEAG4607-2010「原子力発電所の火災防護指針」 |
| 溢水   | 想定すべき溢水 (没水・蒸気・被水) に対し、影響のないことを確認, 若しくは溢水源等に対し溢水影響のないよう設備対策を実施する。 | 地震や火災による没水に対して同時に異区分の非常用電源設備及びその附属設備が機能喪失にならないことを確認している。<br>また、電気盤室には、蒸気源及び被水源がないため問題ない。  |

軽油タンク及び燃料移送ポンプは地下に設置する。

また、軽油タンク及び燃料移送ポンプは軽油タンクから燃料移送ポンプまでの配管及び燃料移送ポンプから燃料デイトンクまでの配管には連絡配管が設けられており、軽油タンク及び燃料移送ポンプいずれか1系統が使用できない場合でも、原子炉建屋内にある3系統の燃料デイトンクに燃料を供給可能な設計としている。また、燃料デイトンクは外部からの燃料補給がなくても一定時間非常用ディーゼル発電機（高圧炉心スプレイ系ディーゼル発電機を含む。）に燃料を供給可能な設計とする。

また、軽油タンク室並びに燃料移送配管を間接支持する軽油タンク連絡ダクトは、耐震クラスSの設備の間接支持構造物として、隣接する原子炉建屋と同じ支持地盤に、同じ基礎型式で支持されていることから（直接基礎型式）、各設備間での相対変位が生じにくい構造となっている。



### 2.3.1.2 容量について

女川原子力発電所2号炉非常用電源設備のうち、設計基準事故に対処するための設備は以下のとおりである。

#### (1) ディーゼル発電機

##### ◆非常用ディーゼル発電機

台数 : 2 台

容量 : 7,625kVA (1台あたり)

##### <主な負荷>

- ・外部電源が完全に喪失した場合に、A系又はB系1台で発電用原子炉を安全に停止するために必要な負荷
- ・工学的安全施設（高圧炉心スプレイ系除く）作動のための負荷

##### ◆高圧炉心スプレイ系ディーゼル発電機

台数 : 1 台

容量 : 3,750kVA

##### <主な負荷>

- ・外部電源が完全に喪失した場合に、高圧炉心スプレイ系の運転に必要な負荷

非常用ディーゼル発電機（高圧炉心スプレイ系ディーゼル発電機を含む。）は、運転時の異常な過渡変化である外部電源喪失（LOP）又は設計基準事故である外部電源喪失（LOP）及び冷却材喪失事故（LOCA）が発生した際、自動起動して原子力発電所の保安上必要とされる各負荷に電力を供給するために、必要な発電機容量を有する設計とする。

非常用ディーゼル発電機（高圧炉心スプレイ系ディーゼル発電機を含む。）において、保安上必要とされる負荷を第2.3.1-2表に示す。なお、その他の異常な過渡変化及び設計基準事故を考慮しても第2.3.1-2表で示す値が最大負荷容量である。

第2.3.1-2表 非常用ディーゼル発電機  
 (高圧炉心スプレイ系ディーゼル発電機を含む。)の負荷の内訳

| 負荷                    | 非常用D/G(A) |                |          |            |              | 非常用D/G(B) |                |          |            |              | HPCS用D/G |                |          |            |              |
|-----------------------|-----------|----------------|----------|------------|--------------|-----------|----------------|----------|------------|--------------|----------|----------------|----------|------------|--------------|
|                       | 設置<br>台数  | 負荷容量<br>(kW/台) | 稼働<br>台数 | 稼働容量* (kW) |              | 設置<br>台数  | 負荷容量<br>(kW/台) | 稼働<br>台数 | 稼働容量* (kW) |              | 設置<br>台数 | 負荷容量<br>(kW/台) | 稼働<br>台数 | 稼働容量* (kW) |              |
|                       |           |                |          | LOP        | LOP+<br>LOCA |           |                |          | LOP        | LOP+<br>LOCA |          |                |          | LOP        | LOP+<br>LOCA |
| 低圧炉心スプレイ系ポンプ          | 1         | 1000           | 1        | —          | 947.4        | —         | —              | —        | —          | —            | —        | —              | —        | —          | —            |
| 残留熱除去系ポンプ             | 1         | 540            | 1        | —          | 511.6        | 2         | 540            | 2        | —          | 1023.2       | —        | —              | —        | —          | —            |
| 高圧炉心スプレイ系ポンプ          | —         | —              | —        | —          | —            | —         | —              | —        | —          | —            | 1        | 1900           | 1        | —          | 1800.0       |
| 原子炉補機冷却海水ポンプ          | 2         | 420            | 2        | 795.8      | 795.8        | 2         | 420            | 2        | 795.8      | 795.8        | —        | —              | —        | —          | —            |
| 原子炉補機冷却水ポンプ           | 2         | 235            | 2        | 470.0      | 470.0        | 2         | 235            | 2        | 470.0      | 470.0        | —        | —              | —        | —          | —            |
| 高圧炉心スプレイ補機冷却<br>海水ポンプ | —         | —              | —        | —          | —            | —         | —              | —        | —          | —            | 1        | 60             | 1        | 60.0       | 60.0         |
| 高圧炉心スプレイ補機冷却<br>水ポンプ  | —         | —              | —        | —          | —            | —         | —              | —        | —          | —            | 1        | 40             | 1        | 40.0       | 40.0         |
| タービン補機冷却水ポンプ          | 1         | 330            | 1        | 312.7      | —            | 2         | 330            | 1        | 312.7      | —            | —        | —              | —        | —          | —            |
| タービン補機冷却海水ポン<br>プ     | 1         | 350            | 1        | 331.6      | —            | 2         | 350            | 1        | 331.6      | —            | —        | —              | —        | —          | —            |
| ディーゼル室換気設備            | 3         | 45             | 3        | 135.0      | 135.0        | 3         | 45             | 3        | 135.0      | 135.0        | 2        | 45             | 2        | 90.0       | 90.0         |
| 蓄電池充電器                | —         | 284            | —        | 284.0      | 284.0        | —         | 284            | —        | 284.0      | 284.0        | 1        | 10             | 1        | 10.0       | 10.0         |
| 非常用照明                 | —         | 200            | —        | 180.0      | 180.0        | —         | 200            | —        | 180.0      | 180.0        | —        | —              | —        | —          | —            |
| 非常用ガス処理装置             | —         | 50.8           | —        | 50.4       | 35.0         | —         | 50.8           | —        | 50.4       | 35.0         | —        | —              | —        | —          | —            |
| その他の非常用負荷             | —         | —              | —        | 2403.2     | 1834.0       | —         | —              | —        | 2592.5     | 2011.8       | —        | —              | —        | 107.4      | 107.4        |
| その他の非常用負荷             | —         | —              | —        | 1070.3     | 539.3        | —         | —              | —        | 857.7      | 326.7        | —        | —              | —        | 1800.0     | —            |
| 合計                    | —         | —              | —        | 6033.0     | 5732.1       | —         | —              | —        | 6009.7     | 5261.5       | —        | —              | —        | 2107.4     | 2107.4       |

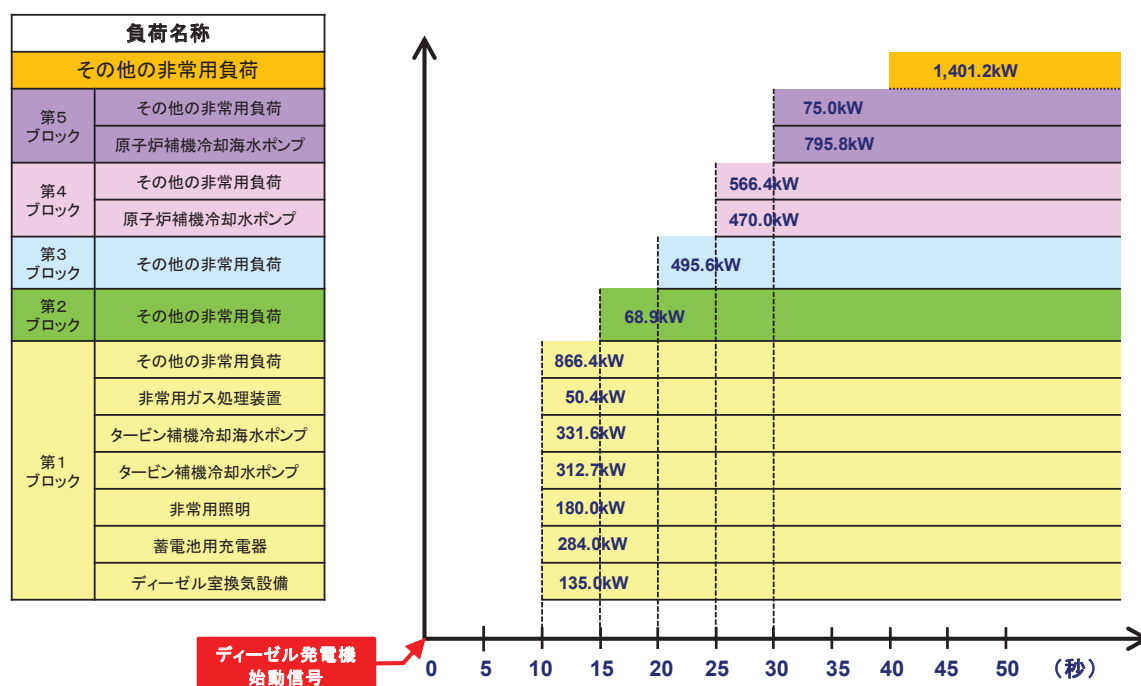
\* 稼働容量：負荷の効率，負荷率，稼働率を考慮した容量

非常用ディーゼル発電機（高圧炉心スプレイ系ディーゼル発電機を含む。）は、外部電源が喪失した場合に、発電用原子炉を安全に停止するために必要な電力を供給し、かつ、冷却材喪失事故が発生した場合に、工学的安全施設作動のための電力も供給する。

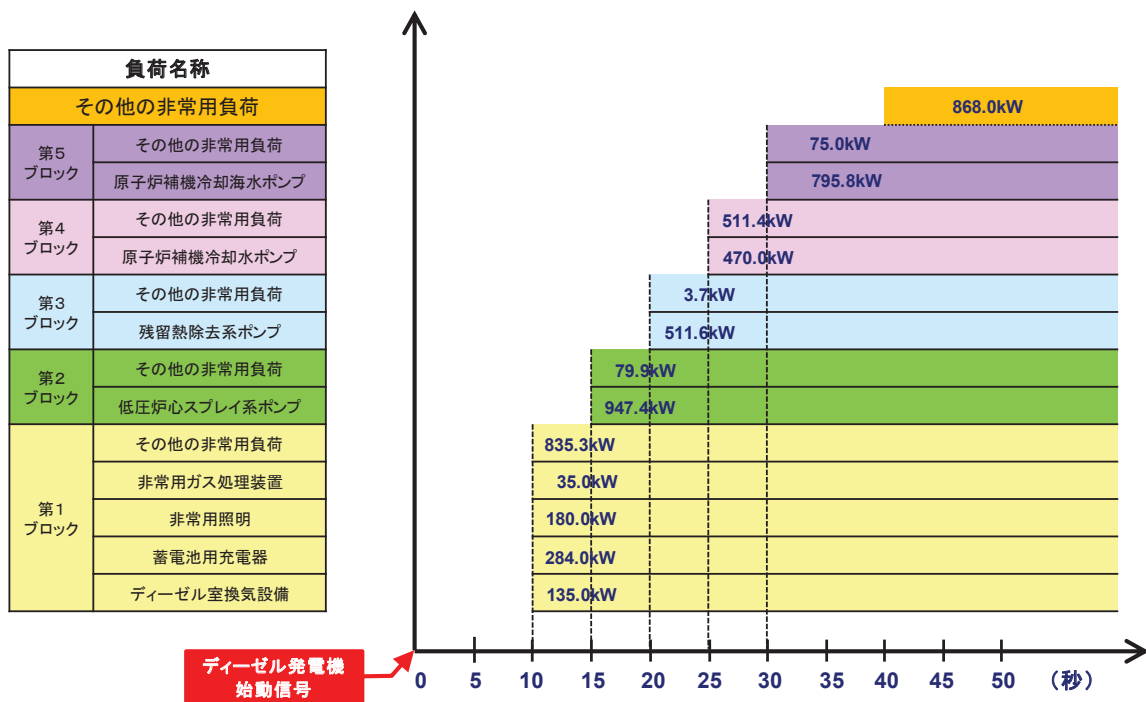
非常用ディーゼル発電機（高圧炉心スプレイ系ディーゼル発電機を含む。）は、多重性を考慮して必要な容量のものを合計3台備え、各々非常用高圧母線に接続する。3台のうち1台が故障しても発電用原子炉の安全性は確保できる。

非常用ディーゼル発電機（高圧炉心スプレイ系ディーゼル発電機を含む。）は、LOP（外部電源喪失）信号又はLOCA（原子炉水位低又はドライウェル圧力高）信号で起動し、約10秒（高圧炉心スプレイ系ディーゼル発電機は約13秒）で電圧を確立した後は、各非常用高圧母線に接続し負荷に電源供給する。

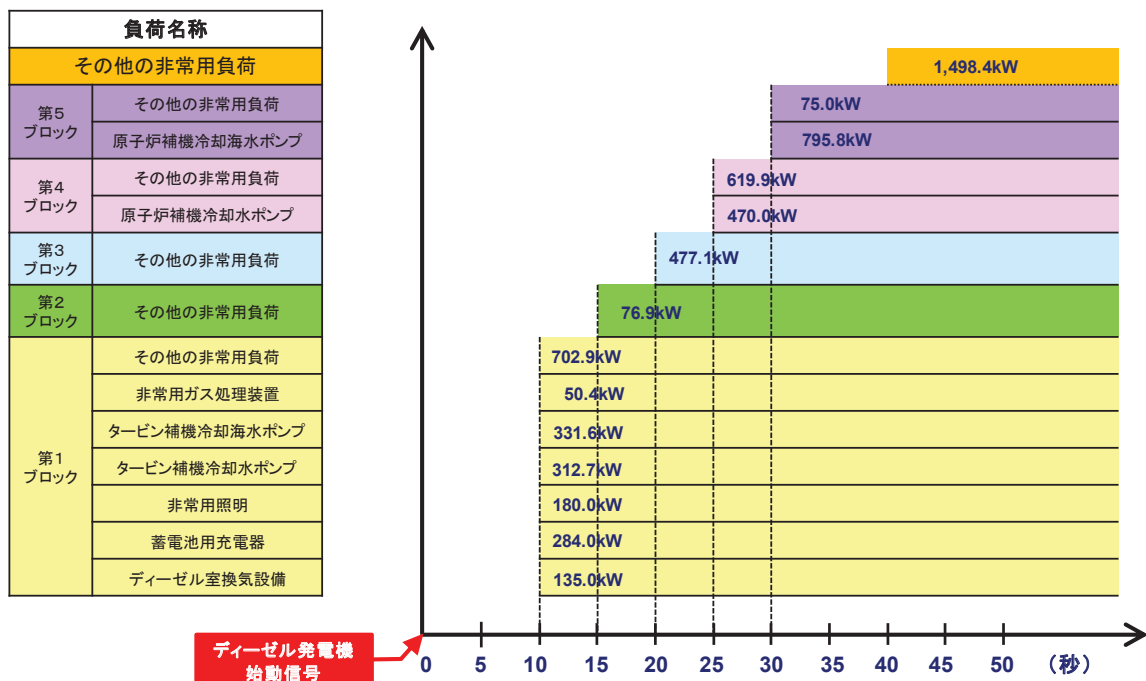
運転時の異常な過渡変化である外部電源喪失又は設計基準事故である外部電源喪失及び冷却材喪失事故が発生した場合の負荷の始動順位を第2.3.1-7図～第2.3.1-12図に示す。



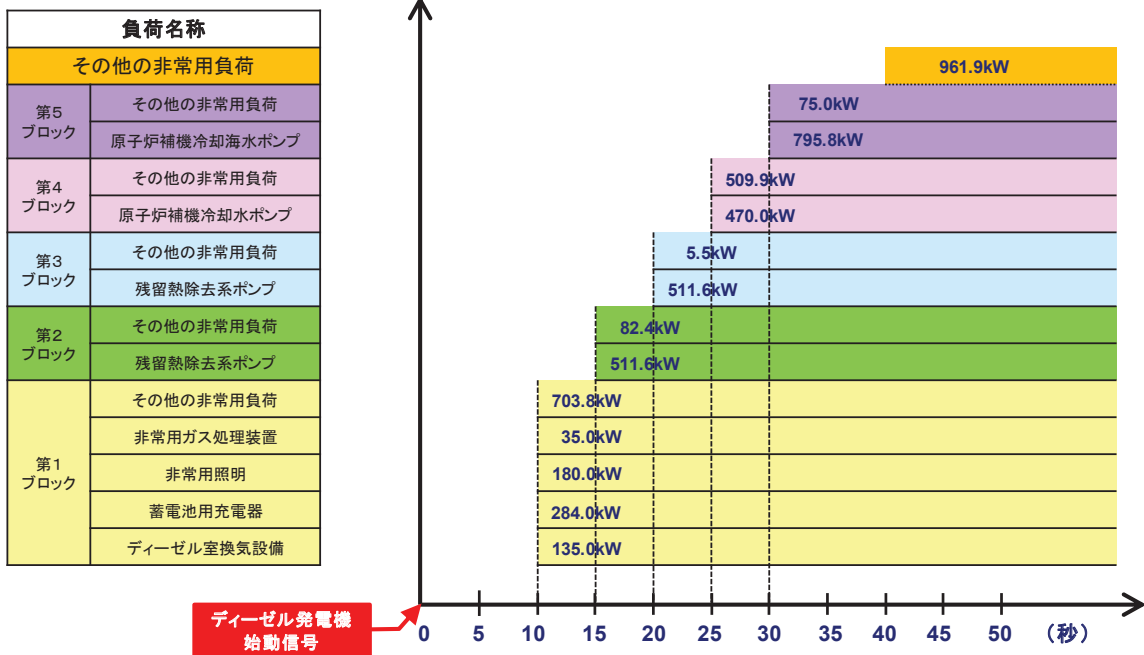
第 2.3.1-7 図 非常用ディーゼル発電機(A)における負荷の始動順位  
(外部電源喪失時)



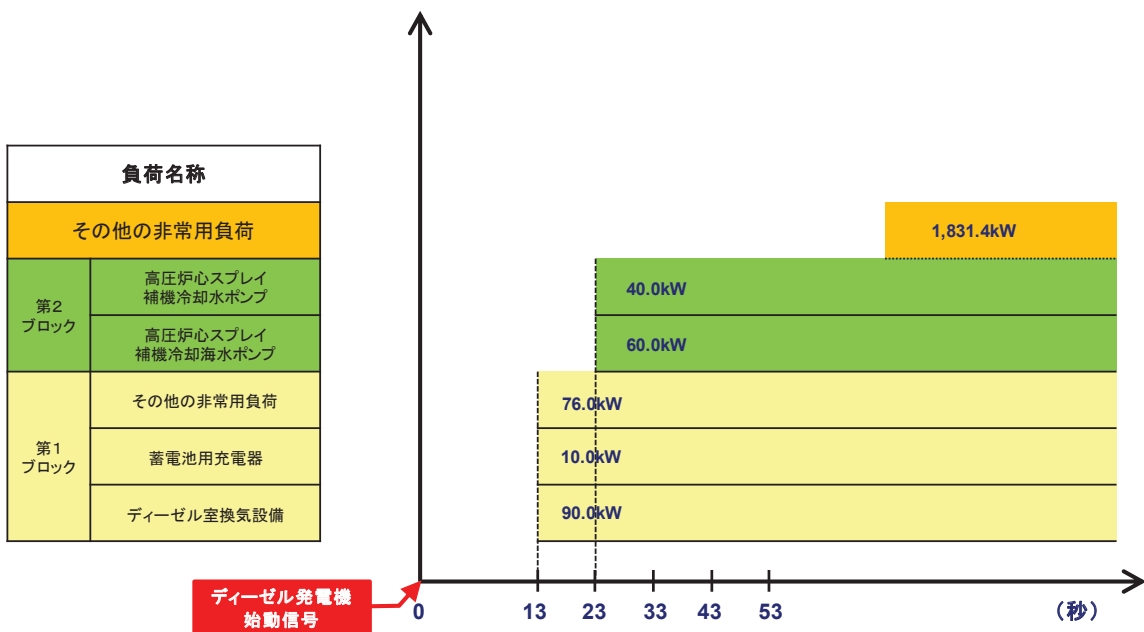
第 2.3.1-8 図 非常用ディーゼル発電機(A)における負荷の始動順位  
(外部電源喪失及び冷却材喪失事故時)



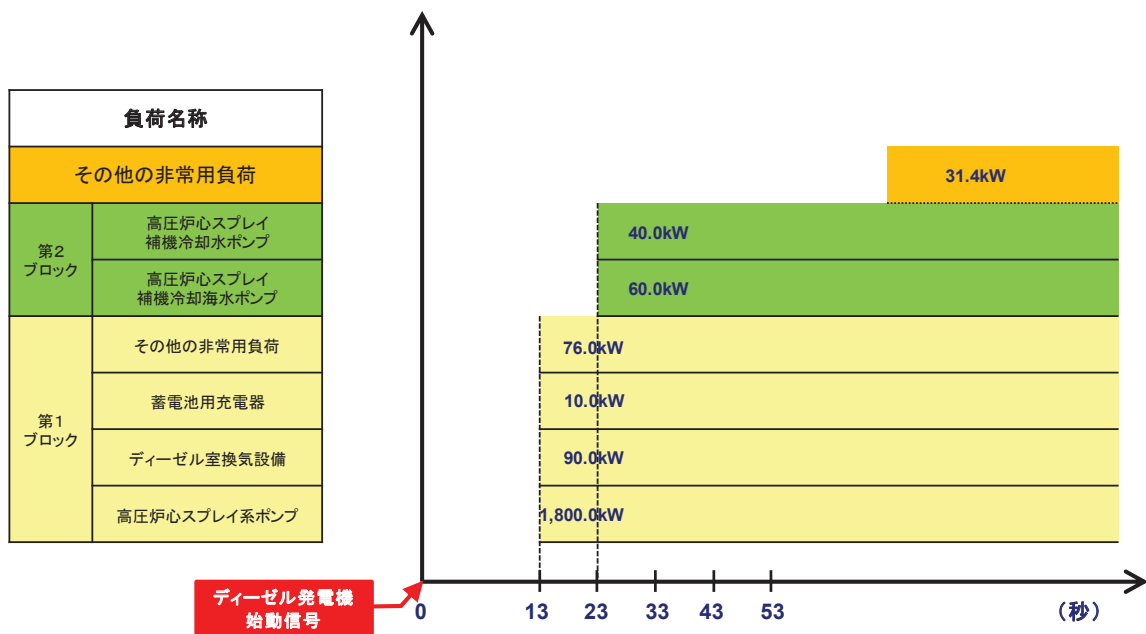
第 2.3.1-9 図 非常用ディーゼル発電機(B)における負荷の始動順位  
(外部電源喪失時)



第 2.3.1-10 図 非常用ディーゼル発電機(B)における負荷の始動順位  
(外部電源喪失及び冷却材喪失事故時)



第 2.3.1-11 図 高圧炉心スプレイ系ディーゼル発電機における負荷の始動順位  
(外部電源喪失時)



第 2.3.1-12 図 高圧炉心スプレイ系ディーゼル発電機における負荷の始動順位  
(外部電源喪失及び冷却材喪失事故時)

## (2) 蓄電池（非常用）

非常用直流電源設備は、3系統3組のそれぞれ独立した蓄電池、充電器及び分電盤等で構成し、直流母線電圧は125Vである。主要な負荷は非常用ディーゼル発電機（高圧炉心スプレイ系ディーゼル発電機を含む。）初期励磁、M/C、P/C投入及び引き外し、計測制御系統施設等であり、これらの3系統のうち1系統が故障しても発電用原子炉の安全性は確保できる。

また、万一、全交流動力電源が喪失した場合でも、安全保護系及び原子炉停止系の動作により、発電用原子炉は安全に停止でき、停止後の発電用原子炉の崩壊熱及びその他の残留熱も、原子炉隔離時冷却系により発電用原子炉の冷却が可能であり、原子炉格納容器の健全性を確保できる。

蓄電池（非常用）は鉛蓄電池でそれぞれ異なる区画に設置され独立したものであり、非常用低圧母線にそれぞれ接続された充電器により浮動充電される。

全交流動力電源喪失に備えて、非常用直流電源設備は発電用原子炉の安全停止、停止後の冷却に必要な電源を一定時間、電源供給をまかなう蓄電池容量を確保している。全交流動力電源喪失後、常設代替交流電源設備（ガスタービン発電機）から約15分以内に電源供給を行うが、万一常設代替交流電源設備（ガスタービン発電機）が使用できない場合は、可搬型代替交流電源設備である電源車から約8時間以内に電源供給を行う。蓄電池（非常用）は、常設代替交流電源設備（ガスタービン発電機）が使用できない場合も考慮し、電源が必要な設備に約8時間供給できる容量とする。

なお、重大事故等対処施設の各条文にて炉心の著しい損傷、原子炉格納容器の破損、使用済燃料プール内の燃料体等の著しい損傷及び運転停止中原子炉内燃料体の著しい損傷を防止するために設けている設備への電源供給時間は約24時間とする。

### ◆蓄電池（非常用）

|    |            |   |               |
|----|------------|---|---------------|
| 組数 | 所内用        | : | 2組            |
|    | 高圧炉心スプレイ系用 | : | 1組            |
| 容量 | 所内用        |   |               |
|    | A系         | : | 第2.3.1-3表のとおり |
|    | B系         | : | 第2.3.1-3表のとおり |
|    | 高圧炉心スプレイ系用 |   |               |
|    | HPCS系      | : | 第2.3.1-3表のとおり |

### <主な負荷>

- ・制御用負荷（原子炉保護系回路、遮断器操作回路、自動減圧系等）
- ・原子炉隔離時冷却系
- ・無停電電源装置

各蓄電池の容量を第2.3.1-3表に示す。

第2.3.1-3表 蓄電池の容量

| 項目 \ 用途 | 非常用直流電源設備 |         |       | (参考)     |
|---------|-----------|---------|-------|----------|
|         | A系        | B系      | HPCS系 | 常用直流電源設備 |
| 型式      | 鉛蓄電池      | 鉛蓄電池    | 鉛蓄電池  | 鉛蓄電池     |
| 容量      | 8,000Ah   | 6,000Ah | 400Ah | 4,500Ah  |
| 電圧      | 125V      | 125V    | 125V  | 250V     |

(3) 計測制御用電源設備

計測制御用電源設備は、無停電交流120V 2母線及び計測母線120V 2母線で構成する。

無停電交流母線は、2系統に分離独立させ、それぞれ静止形無停電電源装置から給電する。

静止形無停電電源装置は、外部電源喪失及び全交流動力電源喪失時から約1時間、直流電源設備である蓄電池（非常用）から直流電源が供給されることにより、静止形無停電電源装置内の変換器を介し直流を交流へ変換し、交流母線に対し無停電交流母線に対し電源供給を確保する。

これにより、核計装の監視による発電用原子炉の安全停止状態及び未臨界の維持状態の確認を可能とする。

なお、これらの電源を保守点検する場合、必要な電力は非常用低圧母線に接続された予備変圧器から供給する。また、計測母線は分離された非常用低圧母線から給電する。



### 2.3.1.3 燃料貯蔵設備

工学的安全施設等の機能を確保するため、非常用ディーゼル発電機 2 台及び高圧炉心スプレイ系ディーゼル発電機 1 台の計 3 台有している。また、軽油タンクから燃料移送ポンプにて非常用ディーゼル発電機（高圧炉心スプレイ系ディーゼル発電機を含む。）へ供給される燃料油系統も A 系、B 系及び HPCS 系の 3 系統を有しているため、ディーゼル発電機の単一故障に対しても必要な機能を確保できる。燃料油供給系統の構成を第 2.3.1-13 図に示す。

軽油タンクの必要量を確認するために外部電源喪失が発生した場合を想定する。外部電源喪失が発生した場合、設計基準事故対処設備である非常用ディーゼル発電機(A)、非常用ディーゼル発電機(B)及び高圧炉心スプレイ系ディーゼル発電機を起動して、非常用母線を受電し対応を行う。

軽油タンクは、運転時の異常な過渡変化又は設計基準事故に対処するために必要な非常用ディーゼル発電機（高圧炉心スプレイ系ディーゼル発電機を含む。）2 台を 7 日間運転できる容量（軽油タンク A 系及び B 系：330kL、軽油タンク HPCS 系：170kL）を有するため、軽油タンクの単一故障に対しても必要な機能を維持できる。

3 系列の軽油タンクは連絡配管により接続されており、軽油タンクの燃料は、非常用ディーゼル発電機（高圧炉心スプレイ系ディーゼル発電機を含む。）のどれでも使用できる構成となっている。（連絡配管は通常時は手動弁により隔離されており、片系で漏えい等が生じた場合でも他系へ影響しないようにしている。）【設置許可基準規則第 33 条 第 7 項 解釈 7】

●非常用及び高圧炉心スプレイ系ディーゼル発電機の燃料消費量  
(1)非常用ディーゼル発電機

$$V_{A系} = N \times C \times 1.03^* \times H / \gamma$$

$$= (6100 \times 0.2293 \times 1.03 \times 168) / 830$$

$$= 291.61 \approx \text{約} 292 \text{ (kL)} < 330 \text{ (kL)} \text{【軽油タンクA系容量】}$$

$V_{B系}$  は  $V_{A系}$  と同じ

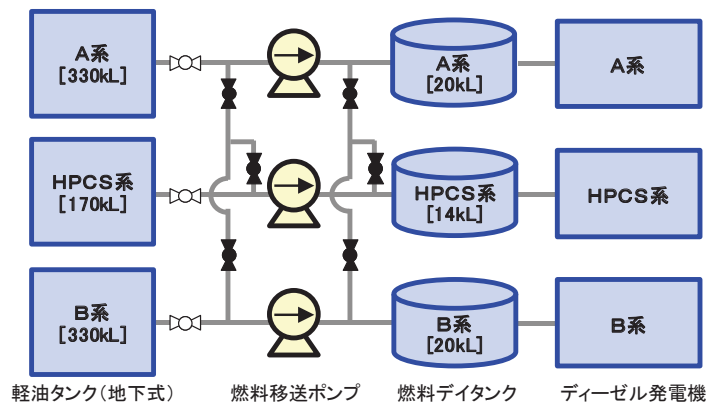
(2)高圧炉心スプレイ系ディーゼル発電機

$$V_{HPCS系} = N \times C \times 1.03^* \times H / \gamma$$

$$= (3000 \times 0.2400 \times 1.03 \times 168) / 830$$

$$= 150.11 \approx \text{約} 151 \text{ (kL)} < 170 \text{ (kL)} \text{【軽油タンクHPCS系容量】}$$

$V_{A系}$ 、 $V_{B系}$ ：非常用ディーゼル発電機燃料消費量  
 $V_{HPCS系}$ ：高圧炉心スプレイ系ディーゼル発電機燃料消費量  
 N：機関定格出力(kW)=6100(A/B系)，3000(HPCS系)  
 C：燃料消費率(kg/kW・h)=0.2293(A/B系)，0.2400(HPCS系)  
 H：運転時間(h)=168(7日間)  
 $\gamma$ ：燃料油密度(kg/m<sup>3</sup>)=830  
 \* 設計裕度として3%を考慮



第 2.3.1-13 図 燃料タンク構成図

### 2.3.2 隣接する原子炉施設に属する非常用電源設備等への依存

(1) 非常用ディーゼル発電機（高圧炉心スプレイ系ディーゼル発電機を含む。）の共用について

非常用ディーゼル発電機（高圧炉心スプレイ系ディーゼル発電機を含む。）は、発電用原子炉ごとに単独で設置し、多重性を考慮して、必要な容量のものを合計 3 台備え、各々非常用高圧母線に接続しており、他の発電用原子炉施設との共用をしない設計としている。【設置許可基準規則第 33 条 第 8 項】

(2) 非常用所内電源系の相互接続について

2 号炉非常用高圧母線と 3 号炉非常用高圧母線は号炉間電力融通電気設備（自主対策設備）を用いた相互接続が可能な設計としているが、相互に接続することで安全性が向上する設計とする。

（「重大事故等対処設備について「3.14 電源設備（設置許可基準規則第 57 条に対する設計方針を示す章）」を参照）

### 3. 別添

#### 別添1 鉄塔基礎の安定性について

##### 1 女川原子力発電所外部電源線における送電鉄塔基礎の安定性評価

経済産業省原子力安全・保安院指示文書「原子力発電所及び再処理施設の外部電源の信頼性確保について（指示）」（平成23・04・15原院第3号）に基づき敷地周辺の地盤変状の影響による二次的被害の要因である「盛土の崩壊」、「地すべり」及び「急傾斜地の崩壊」を評価し、抽出した鉄塔について、地質専門家による現地踏査結果を踏まえ、鉄塔基礎の安定性に影響がないことを確認した。

第1-1表に、基礎の安定性評価結果を示す。




第1-1表 対象線路ごとの評価結果

| 対象線路       | 対象基数 | 現地踏査基数 |      |         | 崩壊防止対策等の追加対策が必要な基数 |
|------------|------|--------|------|---------|--------------------|
|            |      | 盛土の崩壊  | 地すべり | 急傾斜地の崩壊 |                    |
| 275kV 松島幹線 | 233基 | 0基     | 14基  | 41基     | 0基                 |
| 275kV 牡鹿幹線 | 86基  | 4基     | 3基   | 21基     | 0基                 |
| 66kV 塚浜支線  | 10基  | 0基     | 0基   | 4基      | 0基                 |
| 66kV 鮎川線   | 70基  | 0基     | 5基   | 35基     | 0基                 |
| 66kV 万石線   | 77基  | 1基     | 2基   | 17基     | 0基                 |
| 5線路        | 476基 | 5基     | 24基  | 118基    | 0基                 |

##### 2 地質の専門家による現地踏査の評価項目と方法

評価対象線路の全基を対象に図面等を用いた机上調査を行い、基礎の安定性に影響を与える兆候を有する鉄塔を抽出し、地質専門家による現地踏査で第2-1表に示す項目に基づき、鉄塔基礎の安定性評価を実施した。

第2-1表 現地踏査評価項目

| 評価項目   | 主な評価項目   | 評価方法   |
|--|--|--|
| 盛土の崩壊<br>     | <ul style="list-style-type: none"> <li>・盛土の状況（形状・規模）</li> <li>・鉄塔と盛土の距離</li> <li>・崩壊跡の有無</li> </ul>  | <ul style="list-style-type: none"> <li>・現地踏査に際しては、盛土の状況（形状・規模）、鉄塔との距離、崩壊跡の有無を確認し、健全性を評価した。</li> </ul>  |
| 地すべり<br>      | <ul style="list-style-type: none"> <li>・地すべり地形（地形・地質・変状）</li> <li>・鉄塔と地すべり地形の距離</li> <li>・露岩分布</li> <li>・移動土塊の状況</li> <li>・地表面の変状の有無</li> <li>・地すべり地形の明瞭度</li> </ul> | <ul style="list-style-type: none"> <li>・現地踏査に際しては、調査の対象とする地区に対して可能な限り見通しの良い正面又は側面から全体の地形、勾配、傾斜変換線の位置等を確認して地すべり地の概略を把握した。</li> <li>・その後、地形状況、露岩分布状況、移動土塊の状況、地表面の変状の有無等について詳細に確認し、健全性を評価した。</li> </ul> |
| 急傾斜地の崩壊<br> | <ul style="list-style-type: none"> <li>・急斜面地形（地質・斜度・斜面変状）</li> <li>・鉄塔と急傾斜地の距離</li> <li>・崩壊跡の有無</li> </ul>   | <ul style="list-style-type: none"> <li>・現地踏査に際しては、斜面勾配等の地形条件、斜面上の変状の有無、植生状況、地下水や表流水の集水条件等を調査し、健全性を評価した。</li> </ul>   |

### 3 盛土崩壊に対する評価結果

#### 3.1 現地踏査対象の抽出

対象箇所への抽出にあたっては、送電線とその周辺の地形状況が記載されている実測平面図、国土地理院発行の地形図（1/25,000）、送電線周辺で発生した盛土に関する送電線の保守記録も使用し、人工的に土地の改変が加えられた箇所を抽出した。

また、地表地質の専門家による空中写真判読により人工改変地の抽出も行い、さらに現地を徒歩により直接確認して、漏れのないよう盛土箇所を抽出した。

抽出の結果、鉄塔476基のうち、5基が該当した。

なお、盛土の規模としては、基本的に今回の評価の発端となった66kV送電線（夜の森線（他社送電線））周辺で発生した盛土崩壊と同程度の規模の盛土を対象とし、更なる安全性向上の観点から、それよりも小規模な盛土についても対象とした。

### 3.2 現地踏査結果

対象鉄塔 5 基について現地踏査を実施した結果、崩壊の危険性を有する盛土のり面は認められず、鉄塔基礎の安定性に問題ないことを確認した。

## 4 地すべりに対する鉄塔基礎の安定性評価結果

### 4.1 現地踏査対象の抽出

地すべり防止区域（地すべり等防止法）、地すべり危険箇所（地方自治体指定）及び地すべり地形分布図（独立行政法人防災科学研究所）から対象鉄塔を抽出した後、『切土工・斜面安定工指針』に示されている「地すべり型による地形図及び写真判読のポイント」を参考にした空中写真判読、あるいは送電線とその周辺の地形形状、地形状況を確認した結果、鉄塔 476 基のうち、計 24 基を抽出した。

### 4.2 現地踏査結果

対象鉄塔 24 基について現地踏査を実施し、地すべりの変状、地形特性に基づき各鉄塔を評価した結果、鉄塔基礎の安定性に問題ないことを確認した。

## 5 急傾斜地の土砂崩壊に対する鉄塔基礎の安定性評価結果

### 5.1 現地踏査対象の抽出

急傾斜地の土砂崩壊については、送電線とその周辺の地形状況が記載されている実測平面図や国土地理院発行の地形図（1/25,000）等を使用し、『切土工・斜面安定工指針』に示されている「斜面崩壊が発生した勾配の分布」を参考に以下の抽出条件を定め、鉄塔 476 基のうち、計 118 基を抽出した。

- ・鉄塔近傍に 30 度以上の傾斜を有する斜面がある箇所
- ・万が一、土砂崩壊があった場合、杭基礎と違い根入れが浅く影響を受けやすい逆 T 型基礎（かつ建設時にボーリング調査を実施しておらず地質状態が不明確なもの）の鉄塔

### 5.2 現地踏査結果

対象鉄塔 118 基について現地踏査を実施し、斜面勾配等の地形条件、斜面上の変状の有無、植生状況、地下水や表流水の集水条件等に基づき各鉄塔を評価した結果、鉄塔基礎の安定性に問題ないことを確認した。

## 6 巡視・点検実績

原子力安全・保安院への「原子力発電所等に対する供給信頼性向上対策ならびに原子力発電所等電源線の送電鉄塔基礎の安定性等評価報告書」（平成 24 年 2 月 17 日）提出以降も、送電設備全般を対象とした定期的な普通巡視、また、大雨・地震後等に必要に応じて行う予防巡視により、鉄塔基礎の安定性に影響がないことを確認している。

巡視及び点検の頻度を第 6-1 表に、巡視及び点検の実績を第 6-2 表に示す。

第 6-1 表 巡視・点検の頻度

| 保守管理 |      | 頻 度            |
|------|------|----------------|
| 巡視   | 普通巡視 | 2 回／年          |
|      | 予防巡視 | 必要の都度（大雨・地震後等） |
| 点検   | 定期点検 | 1 回／10 年       |
|      | 臨時点検 | 必要の都度          |

第 6-2 表 巡視・点検の実績

| 275kV 松島幹線 |          |    | 2012 年度                      | 2013 年度             | 2014 年度                           | 2015 年度                                       | 2016 年度                       | 2017 年度                      | 2018 年度                        |
|------------|----------|----|------------------------------|---------------------|-----------------------------------|---|-------------------------------|------------------------------|--------------------------------|
| 巡視         | 普通<br>巡視 | 仙台 | 4/27<br>10/1                 | 4/16<br>10/9        | 5/14<br>11/18                     | 6/8<br>12/16                                  | 6/6<br>12/20                  | 6/5<br>12/21                 | 6/25<br>12/18                  |
|            |          | 石巻 | 7/5<br>3/4                   | 4/25<br>2/14        | 5/19<br>11/25<br>3/6              | 5/12<br>7/4<br>1/26<br>3/18                   | 4/28<br>6/15<br>1/25<br>3/7   | 4/19<br>6/9<br>10/11<br>12/4 | 4/13<br>6/21<br>10/18<br>12/13 |
|            | 予防<br>巡視 | 仙台 | 5/5<br>6/21<br>7/9           | 7/19                | 2/19<br>3/10                      | 9/3<br>3/11                                   | 9/26<br>3/9                   | 9/5<br>3/19                  | 9/7<br>3/6                     |
|            |          | 石巻 | 5/5<br>6/20<br>8/30<br>10/26 | 4/18<br>5/22<br>8/7 | 9/11・12<br>10/6・14・<br>15<br>2/19 | 4/2・27<br>8/10・19<br>10/21<br>11/12・24・<br>27 | 7/15<br>9/2<br>10/14<br>12/20 | 7/5<br>9/4<br>1/18<br>3/20   | 7/11<br>9/6<br>1/21<br>3/25    |
| 点検         | 定期<br>点検 | 仙台 | 実績なし                         | 実績なし                | 実績なし                              | 実績なし  | 3/30                          | 3/28                         | 実績なし                           |
|            |          | 石巻 | 実績なし                         | 実績なし                | 8/28                              | 実績なし  | 実績なし                          | 実績なし                         | 実績なし                           |
|            | 臨時<br>点検 | 仙台 | 実績なし                         | 実績なし                | 実績なし                              | 実績なし  | 実績なし                          | 実績なし                         | 8/6                            |
|            |          | 石巻 | 実績なし                         | 実績なし                | 実績なし                              | 実績なし  | 実績なし                          | 実績なし                         | 実績なし                           |

【次回定期点検予定：2022/3（仙台）、2019/5（石巻）】

※ 275kV 松島幹線は区間を分け 2 箇所保守管理を実施しているため地域別に記載

| 275kV 牡鹿幹線 |      | 2012年度                            | 2013年度                               | 2014年度                         | 2015年度                              | 2016年度                       | 2017年度                       | 2018年度                       |
|------------|------|-----------------------------------|--------------------------------------|--------------------------------|-------------------------------------|------------------------------|------------------------------|------------------------------|
| 巡視         | 普通巡視 | 6/20<br>2/1                       | 4/26<br>1/14                         | 4/23<br>5/19<br>11/25<br>2/5   | 5/9・12<br>6/18・29<br>1/26<br>2/4    | 4/28<br>5/31<br>1/25<br>2/8  | 4/19<br>5/24<br>10/11<br>2/2 | 4/13<br>5/31<br>10/18<br>2/5 |
|            | 予防巡視 | 5/5・6・20<br>8/30<br>10/26<br>1/27 | 4/18<br>5/22<br>7/19<br>8/5<br>10/17 | 9/11<br>10/6・14・<br>15<br>2/20 | 4/2・27<br>8/19<br>10/21<br>11/13・16 | 7/15<br>8/5<br>10/14<br>11/2 | 7/5<br>8/2<br>11/20<br>1/18  | 7/11<br>8/20<br>11/2<br>1/21 |
| 点検         | 定期点検 | 実績なし                              | 実績なし                                 | 実績なし                           | 実績なし                                | 3/28                         | 実績なし                         | 実績なし                         |
|            | 臨時点検 | 実績なし                              | 実績なし                                 | 実績なし                           | 実績なし                                | 実績なし                         | 実績なし                         | 実績なし                         |

【次回定期点検予定：2027/3】

| 66kV 塚浜支線 |      | 2012年度     | 2013年度       | 2014年度                | 2015年度                        | 2016年度          | 2017年度              | 2018年度           |
|-----------|------|------------|--------------|-----------------------|-------------------------------|-----------------|---------------------|------------------|
| 巡視        | 普通巡視 | 7/4<br>1/8 | 5/23<br>1/14 | 5/23<br>1/9           | 5/12・27<br>1/12・26            | 4/28<br>1/13・25 | 4/12・19<br>10/10・11 | 4/13・25<br>10/12 |
|           | 予防巡視 | 実績なし       | 5/21<br>8/6  | 9/11<br>10/15<br>2/20 | 4/2・27<br>8/10・19<br>10/20・21 | 7/5・11<br>10/14 | 7/5・11<br>1/18      | 7/4・11<br>1/21   |
| 点検        | 定期点検 | 実績なし       | 実績なし         | 1/13                  | 実績なし                          | 実績なし            | 実績なし                | 実績なし             |
|           | 臨時点検 | 実績なし       | 実績なし         | 実績なし                  | 実績なし                          | 実績なし            | 実績なし                | 実績なし             |

【次回定期点検予定：2025/1】

| 66kV 鮎川線 |      | 2012年度                       | 2013年度                               | 2014年度                         | 2015年度                  | 2016年度        | 2017年度        | 2018年度        |
|----------|------|------------------------------|--------------------------------------|--------------------------------|-------------------------|---------------|---------------|---------------|
| 巡視       | 普通巡視 | 7/4<br>1/8                   | 5/23<br>1/14                         | 5/26                           | 5/27<br>1/12            | 4/28<br>1/13  | 4/12<br>10/10 | 4/25<br>10/12 |
|          | 予防巡視 | 5/5<br>6/20<br>8/30<br>10/26 | 4/18<br>5/23<br>7/19<br>8/6<br>10/17 | 9/11<br>10/6・14・<br>15<br>2/20 | 4/2<br>8/10<br>10/20・21 | 7/11<br>10/14 | 7/11<br>1/9   | 7/4<br>1/21   |
| 点検       | 定期点検 | 実績なし                         | 実績なし                                 | 3/6                            | 実績なし                    | 実績なし          | 実績なし          | 実績なし          |
|          | 臨時点検 | 実績なし                         | 実績なし                                 | 実績なし                           | 実績なし                    | 実績なし          | 実績なし          | 実績なし          |

【次回定期点検予定：2025/3】

| 66kV 万石線 |      | 2012年度              | 2013年度      | 2014年度                         | 2015年度                  | 2016年度        | 2017年度        | 2018年度        |
|----------|------|---------------------|-------------|--------------------------------|-------------------------|---------------|---------------|---------------|
| 巡視       | 普通巡視 | 7/3<br>1/8          | 5/17<br>3/3 | 5/23<br>1/9                    | 5/27<br>1/12            | 4/28<br>1/13  | 4/12<br>10/10 | 4/25<br>10/12 |
|          | 予防巡視 | 5/5<br>6/20<br>8/30 | 10/17       | 9/11<br>10/6・14・<br>15<br>2/20 | 4/2<br>8/10<br>10/26・30 | 7/11<br>10/14 | 7/11<br>1/9   | 7/4<br>1/21   |
| 点検       | 定期点検 | 実績なし                | 実績なし        | 実績なし                           | 実績なし                    | 11/5          | 実績なし          | 実績なし          |
|          | 臨時点検 | 実績なし                | 実績なし        | 実績なし                           | 実績なし                    | 実績なし          | 実績なし          | 実績なし          |

【次回定期点検予定：2026/10】

## 別添 2 吊り下げ設置型高圧遮断器について

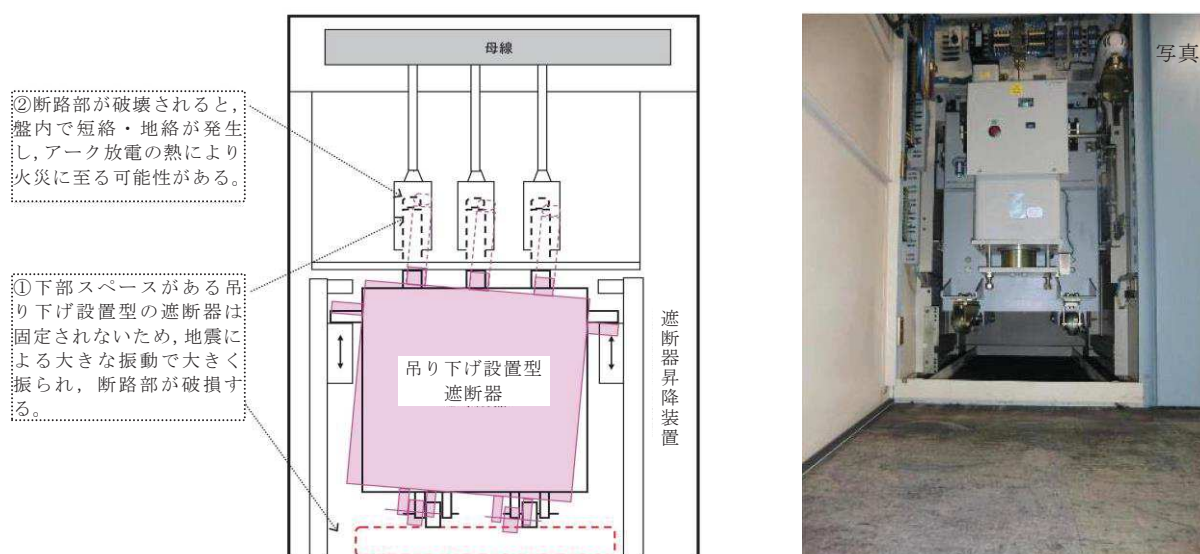
### 1 事象概要

平成 23 年 3 月 11 日の東北地方太平洋沖地震による揺れで、女川原子力発電所 1 号機（以下、「女川 1 号機」という。）のタービン建屋地下 1 階にある高圧電源盤 6-1A から火災が発生した。

### 2 推定原因

女川 1 号機高圧電源盤火災の原因は、盤内の吊り下げ設置型の高圧遮断器が地震により大きく揺れたことで、盤側及び遮断器側断路部が破損し、その際に発生した短絡・地絡に伴うアーク放電による熱の影響であると推定されている（第 2-1 図参照）。

一方、従来から吊り下げ設置型の高圧遮断器に本設の架台が設置されている RPT 用高圧電源盤については、地震後に実施した外観目視確認の結果、破損等の異常は認められていないことから、吊り下げ設置型の高圧遮断器の揺れを低減することにより、火災の発生を抑制することが可能と考えられる。



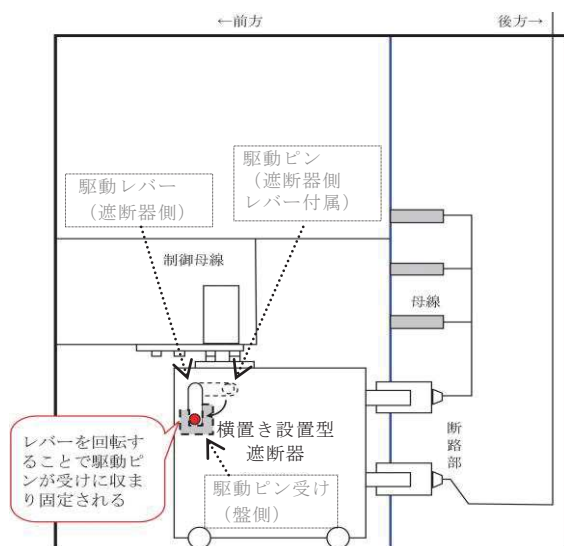
第 2-1 図 吊り下げ設置型の高圧遮断器 概要図



### 3 対策状況

上記 2 項の推定原因から、女川・東通原子力発電所で使用している吊り下げ設置型の高圧遮断器の有無について調査した結果、女川 1 号機の常用系高圧電源盤に、25 台（火災で焼損した 9 台を含む。）のマグネブラスト遮断器（以下、「MBB」という。）が設置されていることを確認した。なお、女川 2, 3 号機及び東通 1 号機については、吊り下げ設置型の遮断器は使用していない。

対策として、抽出された 25 台の MBB について、吊り下げ設置型の高圧遮断器から、地震による大きな揺れが発生しない横置き型の真空遮断器（以下、「VCB」という。）に更新することとした（第 3-1 図参照）。なお、第 3-1 表のとおり更新は完了しており、対策済みである。



第 3-1 図 横置き型 VCB 概要図

第 3-1 表 吊り下げ設置型高圧遮断器調査結果及び対策状況

| プラント名   | 該当遮断器台数 | 遮断器の設置場所 | 対策状況       | 備考  |  |
|---------|---------|----------|------------|-----|--|
| 女川 1 号機 | 25 台    | 12 台     | 高圧電源盤 6-1S | 済※1 |  |
|         |         | 9 台      | 高圧電源盤 6-1A | 済※1 |  |
|         |         | 4 台      | RPT 用高圧電源盤 | 済※1 |  |
| 女川 2 号機 | 無       | —        | —          |     |  |
| 女川 3 号機 | 無       | —        | —          |     |  |
| 東通 1 号機 | 無       | —        | —          |     |  |

※ 1 : MBB から VCB へ更新済み。

### 別添3 変圧器1次側の1相開放故障について

#### 1 外部電源系の変圧器の巻線仕様一覧

女川原子力発電所2号炉の非常用高圧母線に電源供給する外部電源に直接接続している変圧器巻線仕様を第1-1表に示す。

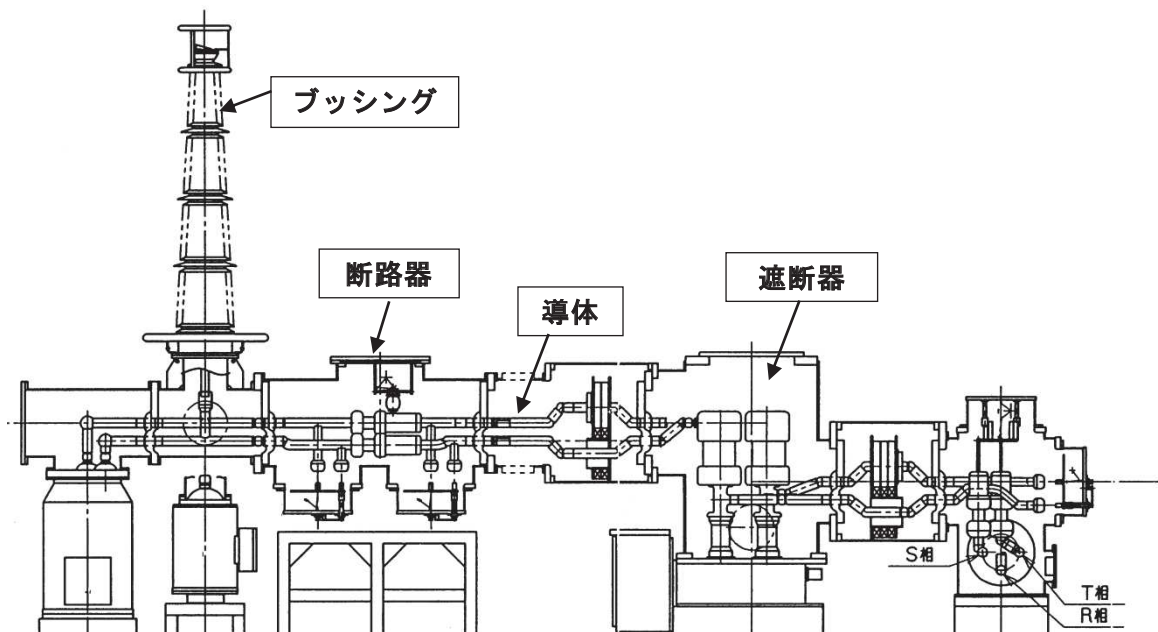
第1-1表 変圧器巻線仕様

| 変圧器名称 | 電圧          | 巻線の結線方法  |             |      |
|-------|-------------|----------|-------------|------|
|       |             | 外部電源側    | 負荷側         | 安定巻線 |
| 起動変圧器 | 275kV/6.9kV | Y (直接接地) | Y (リアクトル接地) | Δ    |
| 予備変圧器 | 66kV/6.9kV  | Δ (非接地)  | Δ (非接地)     | 無し   |

#### 2 1相開放故障発生時の検知について

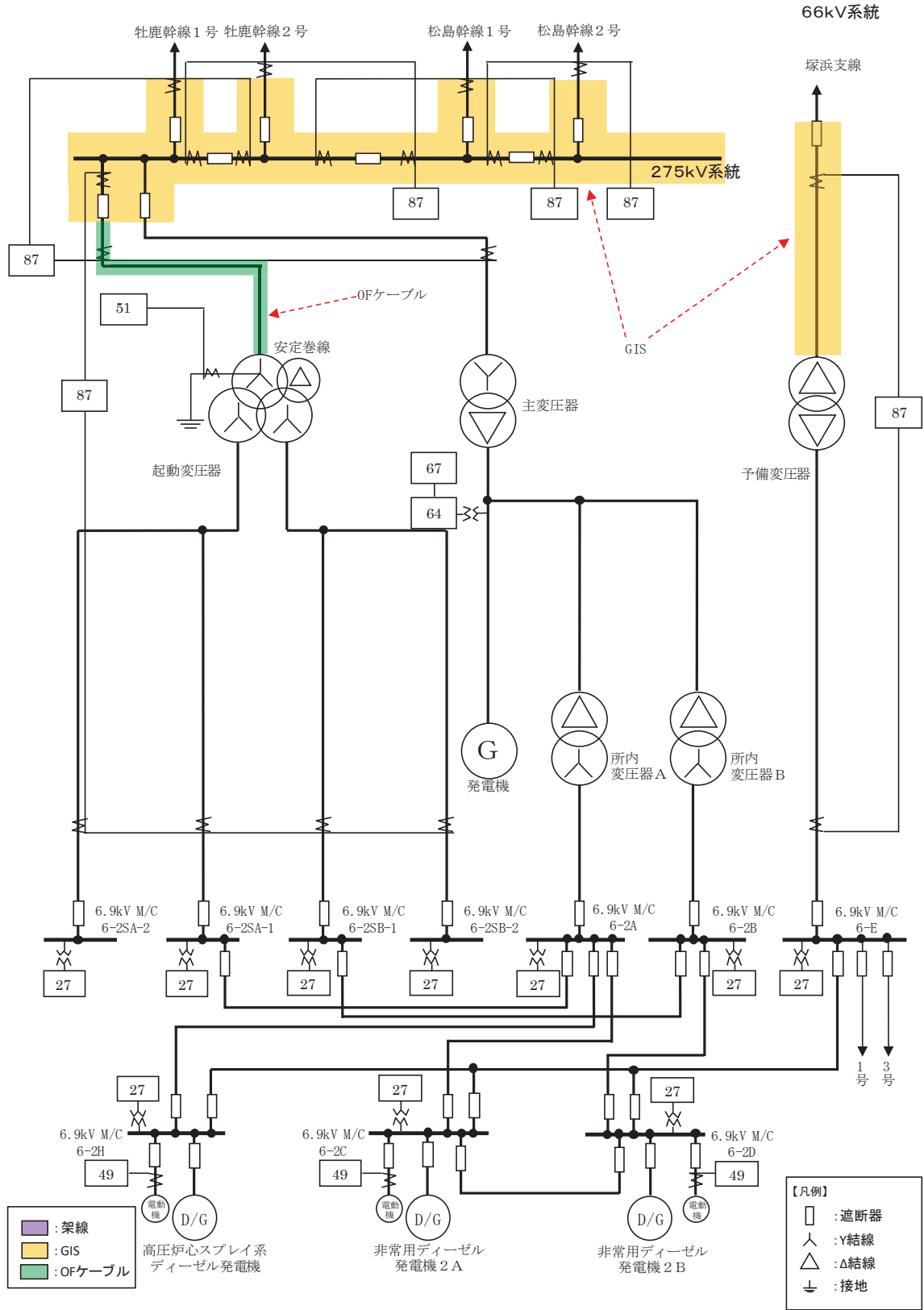
##### 2.1 電流差動継電器(87)による検知

変圧器の1次側において、米国パイロン2号炉の事象のように1相開放故障が発生した場合、275kV送電線、66kV送電線接続箇所以外については、米国パイロン2号炉同様の気中に露出した接続ではなく、第2-1図のように接地された筐体内等に導体が収納された構造である。このような構造の場合、導体の断線による1相開放故障が発生したとしても、接地された筐体等を通じ完全地絡となることで、電流差動継電器(87)による検知が可能である。



第2-1図 接地された筐体内等に導体が収納された構造 (275kV GISの例)

第 2-2 図に完全地絡による電流差動継電器(87)により検知可能な GIS, 変圧器及び OF ケーブルの各部位を示す。



第 2-2 図 完全地絡による電流差動継電器(87)による検知部位

以下に GIS，変圧器及び OF ケーブルの構造に関する詳細を示す。

(1) GIS の故障検知について

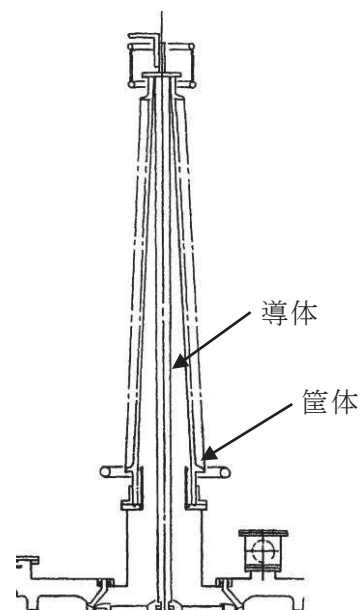
GIS は，接地されたタンク内に導体が収納されており，絶縁性の高い SF6 ガスにより絶縁が確保されている。

GIS は，ブッシングを通じて架線と接続する構成である。

a. ブッシング

ブッシングは第 2-3 図のとおり磁器碍管に導体等が収納された構造となっており，ブッシング内の導体等の破損については，磁器碍管の破損がない限り考えにくい。

仮に，磁器碍管の破損による故障が発生した場合，導体と管体間で地絡が発生する。その場合，電流差動継電器 (87) が設置されており，検知が可能である。



第 2-3 図 ブッシングの外観及び内部構造図

b. GIS (ブッシング除き)

(a) 導体

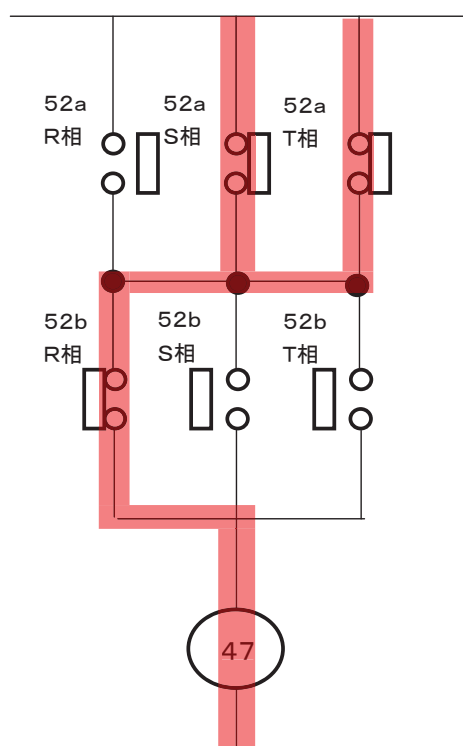
GIS は第 2-1 図のとおり絶縁スペーサで GIS 内の導体を支持する構造となっており、絶縁スペーサは、機械的強度が高く壊れる可能性が小さいと考えられることから、導体の脱落が生じにくい構造となっている。したがって、GIS 内部での 1 相開放故障は発生しにくい構造である。

仮に、絶縁スペーサが破損した場合、導体と筐体間で地絡が発生する。その場合、電流差動継電器(87)が設置されており、検知が可能である。

(b) 遮断器の投入動作不良による欠相の検知

遮断器により 1 相開放故障が発生する要因として、各相個別に開放及び投入が可能な遮断器においては、投入動作不良による欠相が考えられる。しかし、このような遮断器には、欠相継電器(47)を設置しており、欠相の検知が可能である(第 2-4 図参照)。

欠相が生じた場合、欠相保護継電器が動作し、遮断器は 3 相開放されるため、欠相状態は解除され、また警報により、1 相開放故障の検知が可能である。



第 2-4 図 遮断器投入不良による 1 相開放故障検知のインターロック

(c) 断路器の投入動作不良による欠相の検知

断路器投入時は遮断器開放状態であり，投入操作時は基本的に現場に人員がいるため，第 2-5 図のとおり投入成功状態の確認が可能であることから，投入動作不良による欠相の検知は可能である。

なお，断路器通電状態の場合は，開放及び投入不可のインターロックが構成されており，操作不可である。



第 2-5 図 断路器の開放及び投入表示について

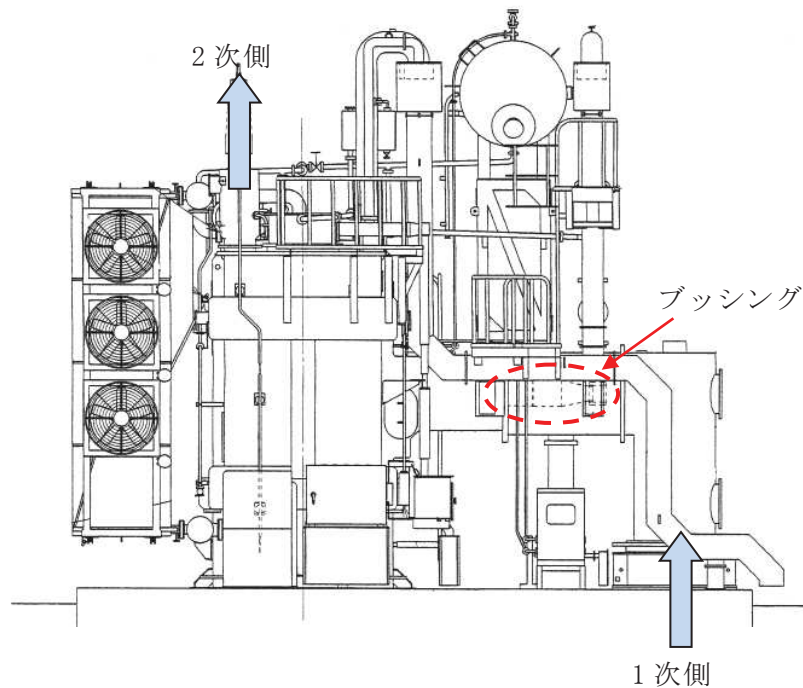
(2) 変圧器の故障検知について

変圧器は、接地されたタンク内に導体が収納されており、絶縁油により絶縁が確保されている。導体は、タンク内ブッシングを介し、リード線で変圧器巻線と連結した構造である。

変圧器は、十分強度を持った筐体内にあるため、断線が発生する可能性は低い。

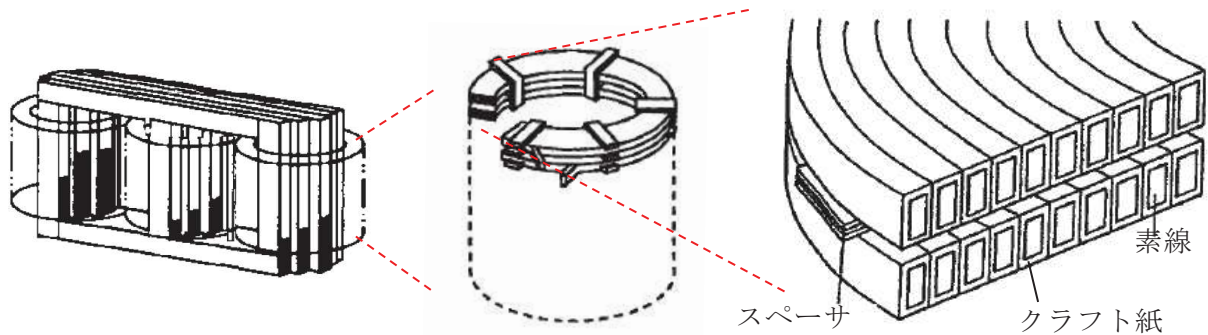
仮に、変圧器の筐体内で断線が発生した場合、アークの発生により衝撃油圧継電器による機械的保護継電器が動作することにより検知に至る場合や、地絡が生じることによって電流差動継電器(87)による検知が可能である。

変圧器の外形図を以下に示す。



第 2-6 図 変圧器外形図 (起動変圧器)

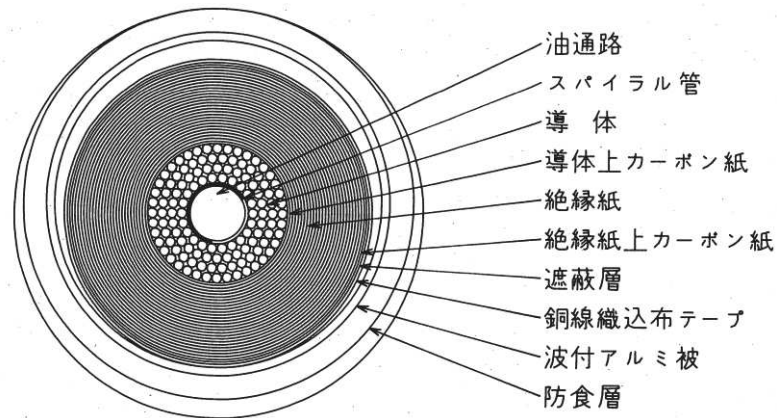
変圧器の巻線は、第 2-7 図のとおり 1 ターンが複数の素線により構成されており、断線が発生し、1 相開放故障が発生する可能性は低い。



第 2-7 図 変圧器巻線概要図

(3) OF ケーブルの故障検知について

OF ケーブルは第 2-8 図のとおり導体が絶縁体等に内包されており，導体の断線が起きにくい構造となっている。仮に，断線が発生した場合は，導体外側に  
ある接地された層を通じ地絡に至り，電流差動継電器(87)又は起動変圧器中性  
点過電流継電器(51)が動作することで検知することが可能である。



第 2-8 図 OF ケーブル構造図



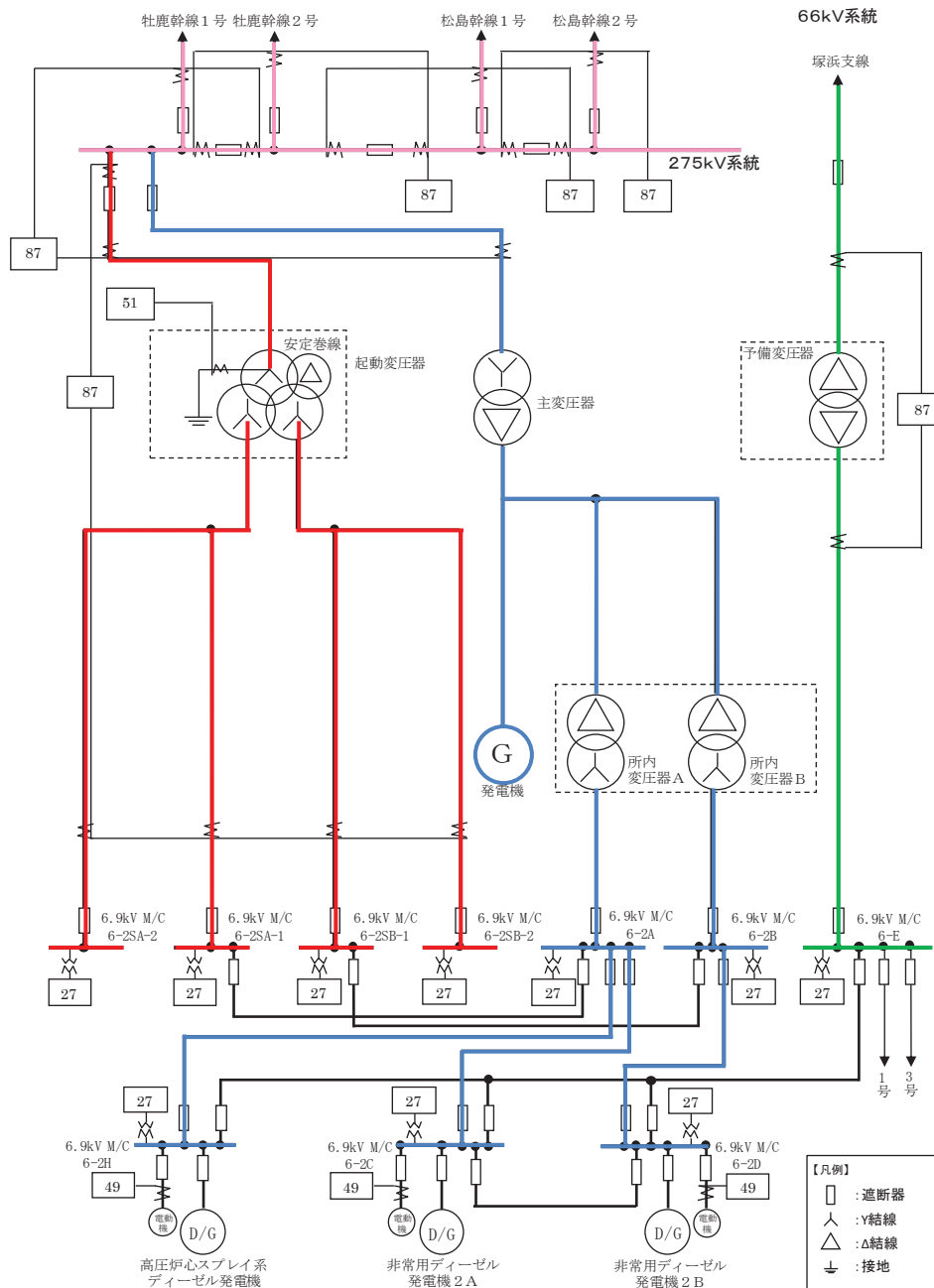
## 別添 4 1 相開放故障発生箇所の識別とその後の対応操作について

### 1. 通常運転時

- (1) 275kV 送電線で発生する 1 相開放故障  
(目視点検)

#### a. 1 相開放故障直前の状態

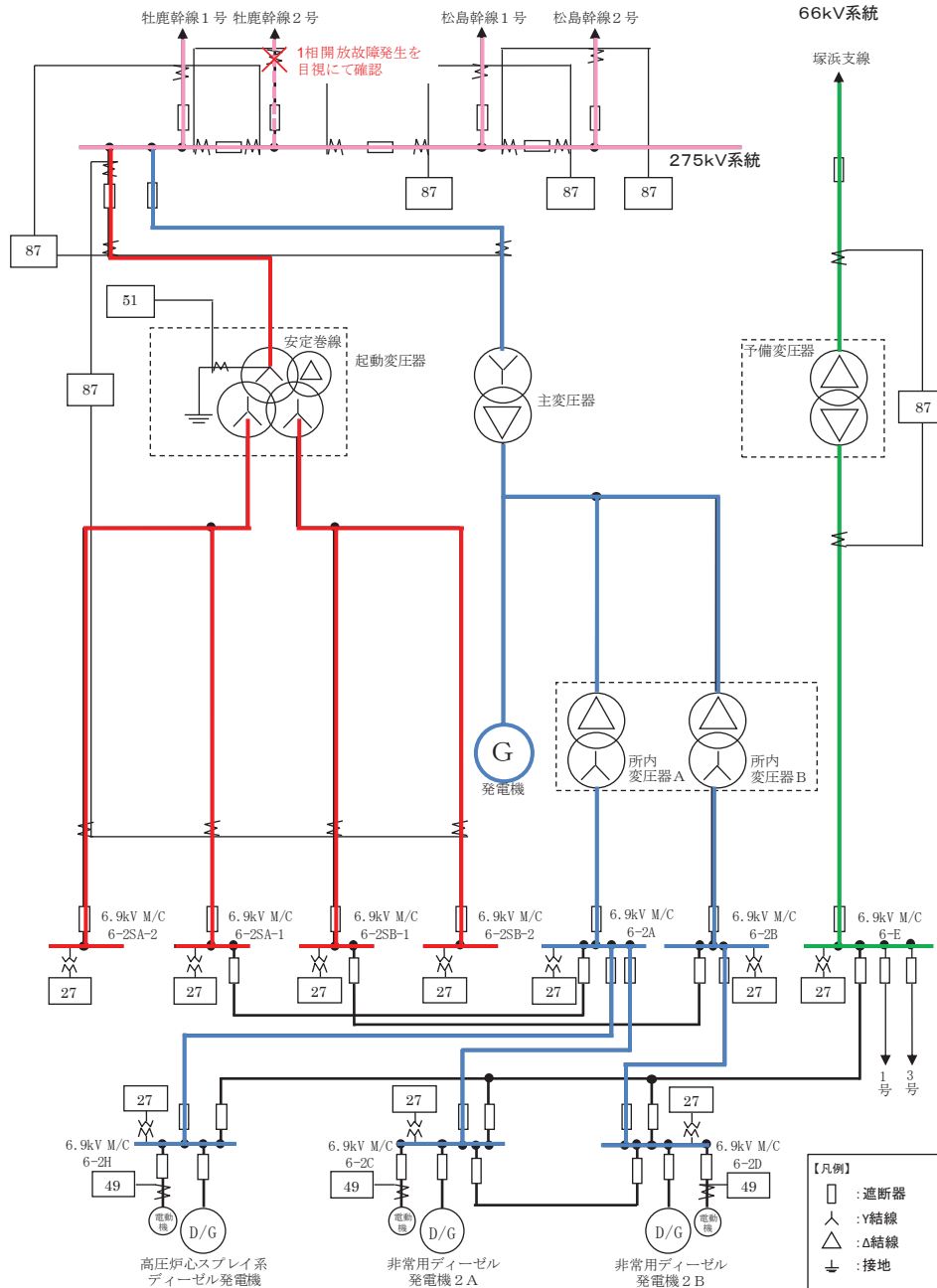
第 1.1-1 図のとおり、275kV 送電線から起動変圧器及び共通用高圧母線を受電している状態を想定する。



第 1.1-1 図 1 相開放故障直前の状態

b. 1相開放故障直後の状態

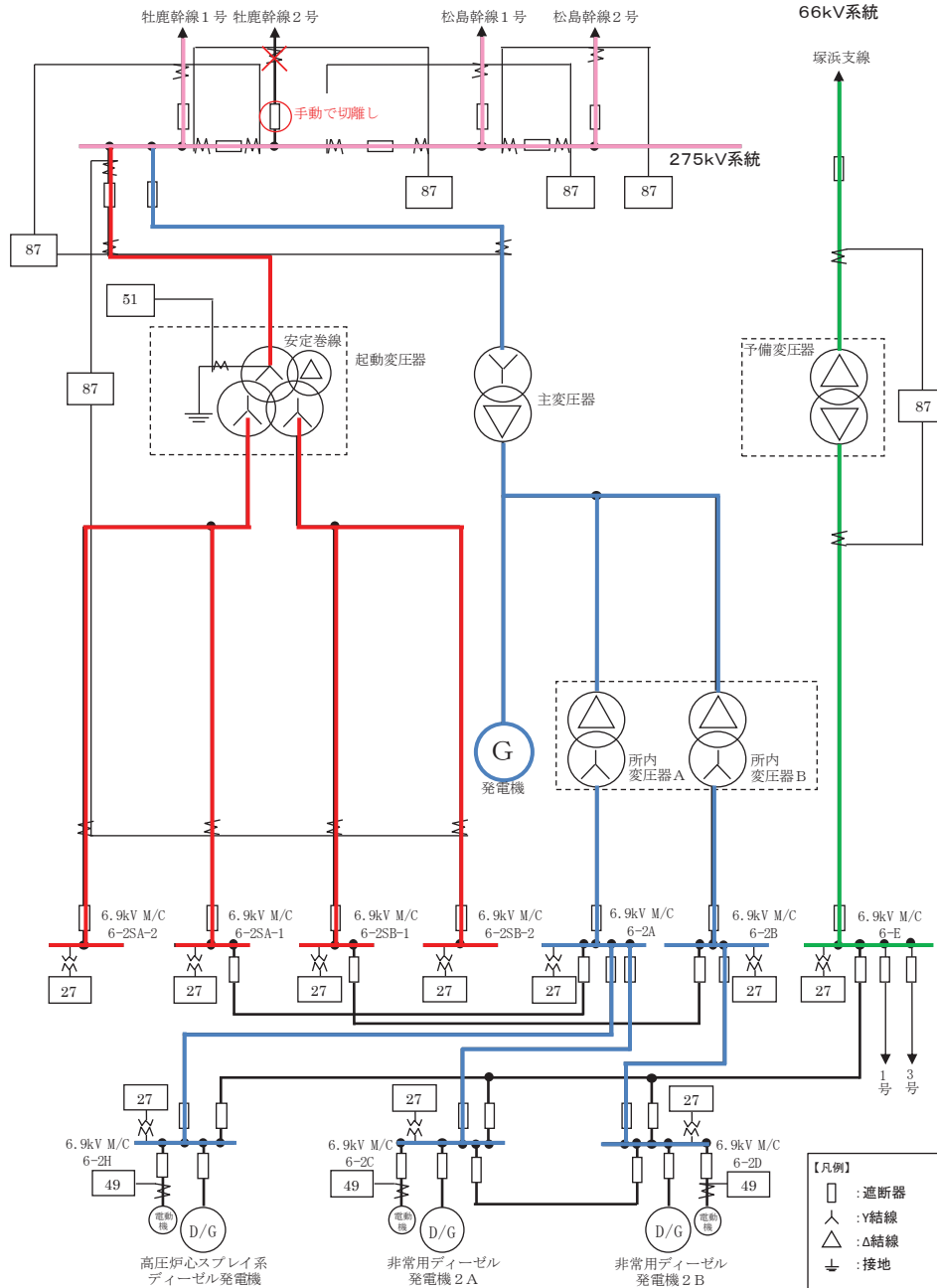
第 1.1-2 図のとおり、275kV 送電線の 1 回線で 1 相開放故障が発生すると、故障部位を目視で確認できる。このことから運転員は、275kV 送電線の 1 回線にて 1 相開放故障が発生したことを検知可能である。



第 1.1-2 図 1 相開放故障直後の状態

c. 故障箇所を隔離した状態

第 1.1-3 図のとおり、運転員の手動操作により、275kV 送電線 1 回線を外部電源系から隔離すると、残り 3 回線で起動変圧器及び共通用高压母線へ電源供給を行う。（非常用高压母線の電圧は変化無し。）

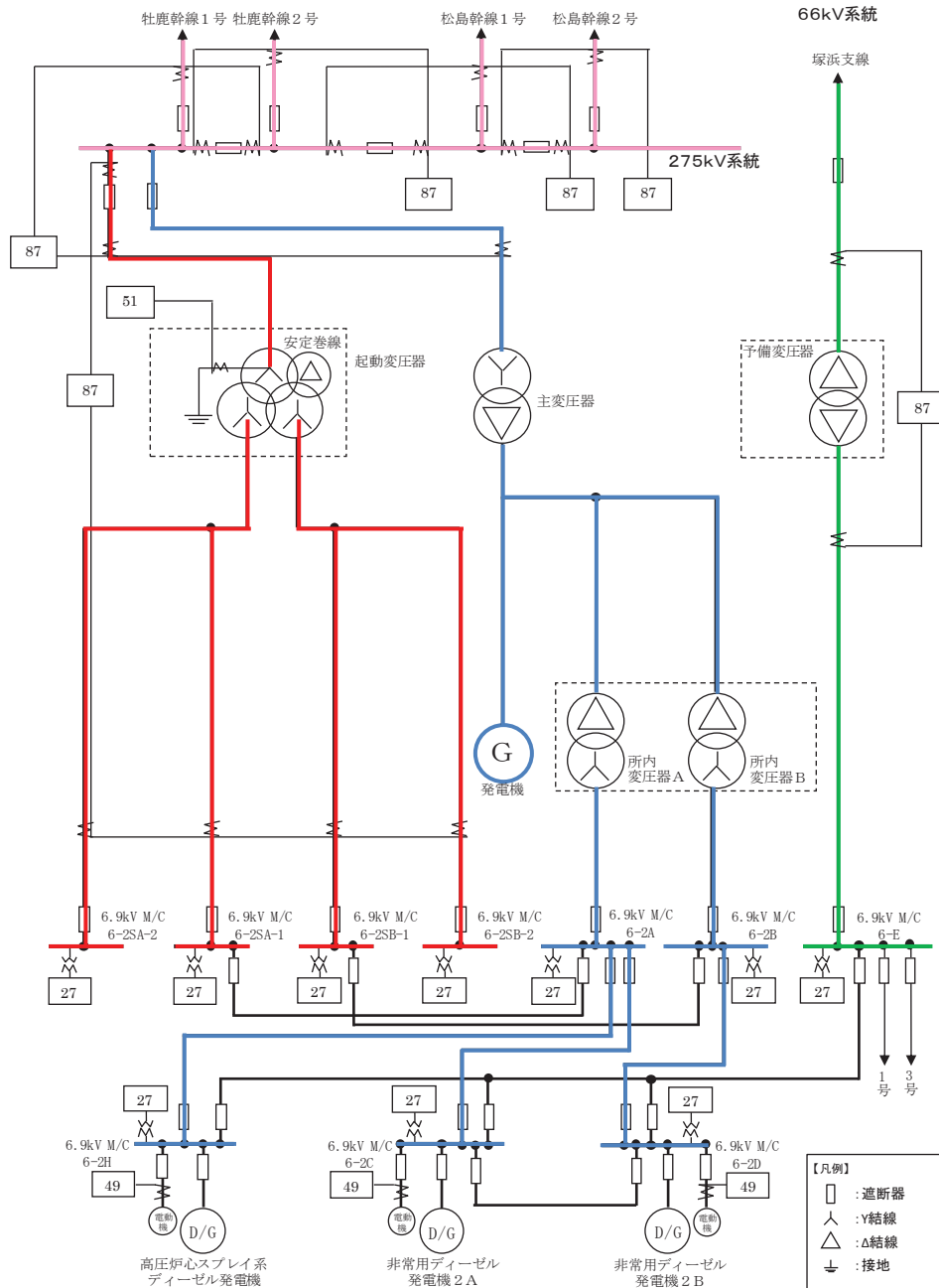


第 1.1-3 図 故障箇所を隔離した状態

(2) 66kV 送電線で発生する 1 相開放故障  
 (目視による確認)

a. 1 相開放故障直前の状態

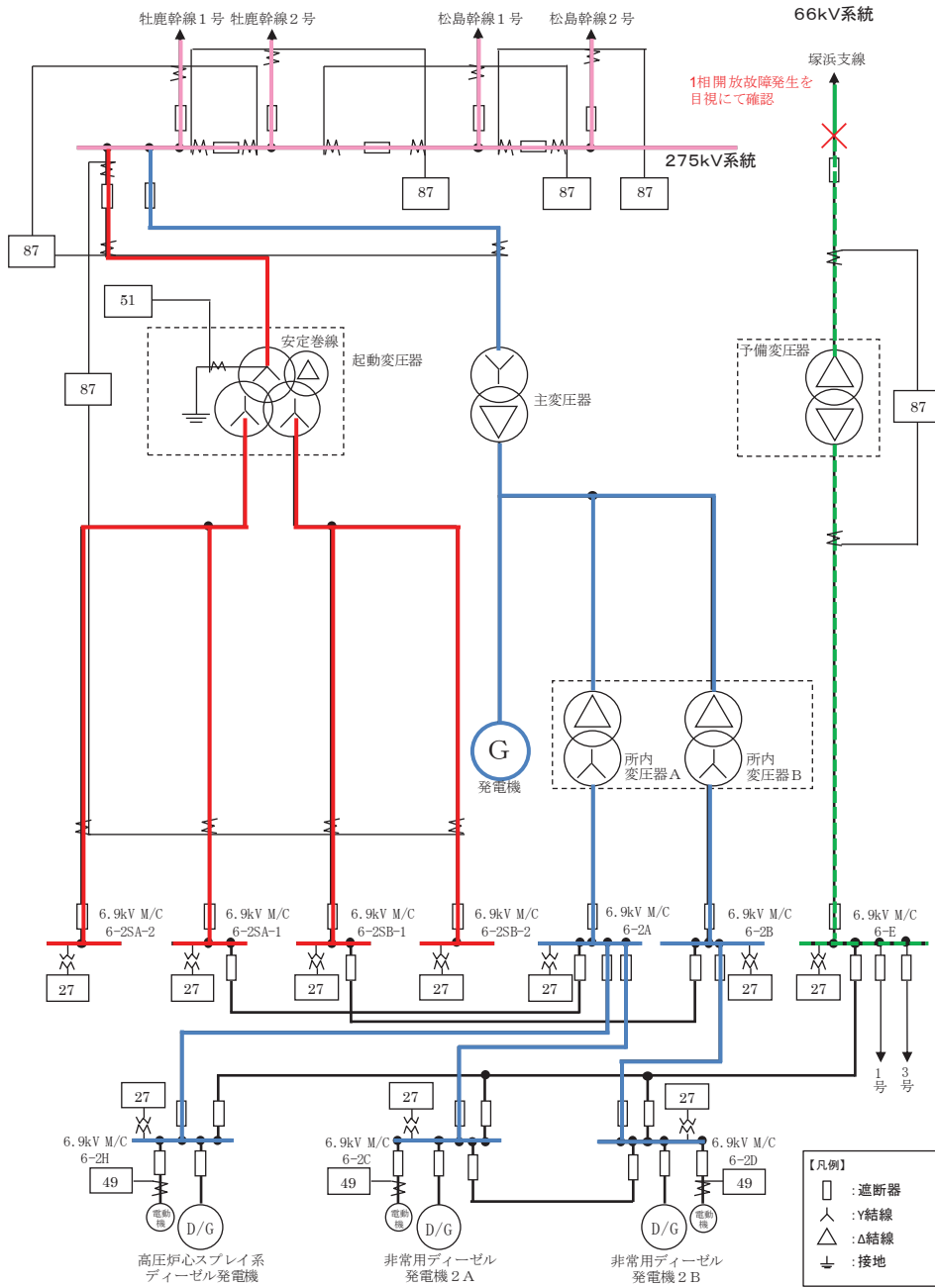
第 1.2-1 図のとおり、275kV 送電線から起動変圧器及び共通用高圧母線を受電している状態を想定する。



第 1.2-1 図 1 相開放故障直前の状態

b. 1相開放故障直後の状態

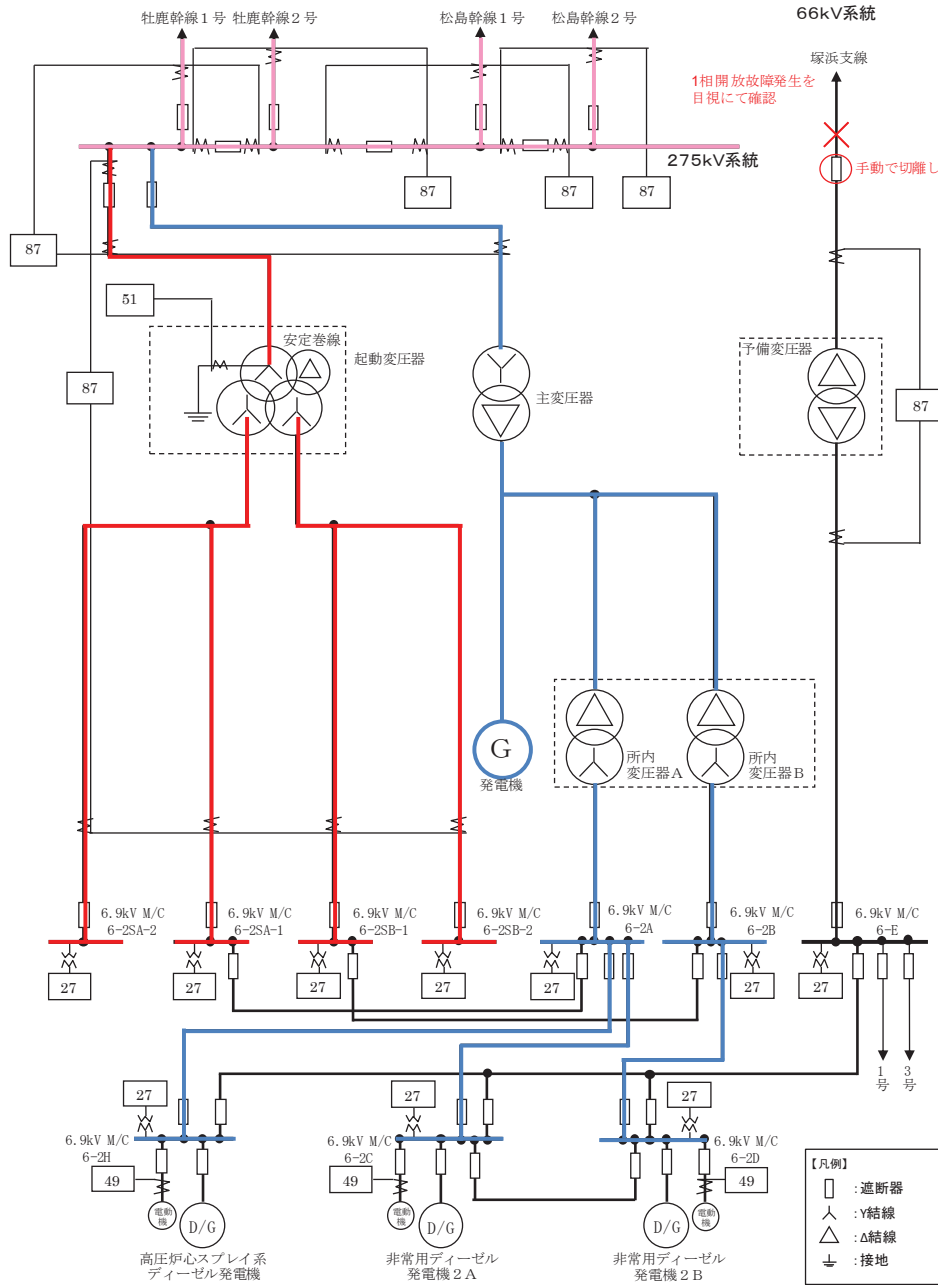
第 1.2-2 図のとおり、66kV 送電線で 1 相開放故障が発生すると、故障部位を目視で確認できる。このことから運転員は、66kV 送電線にて 1 相開放故障が発生したことを検知可能である。



第 1.2-2 図 1 相開放故障直後の状態

c. 故障箇所を隔離した状態

第 1.2-3 図のとおり，運転員の手動操作により，66kV 送電線を外部電源系から隔離する。275kV 送電線で起動変圧器及び共通用高压母線へ電源供給を継続する。（非常用高压母線の電圧は変化無し。）



第 1.2-3 図 故障箇所を隔離した状態

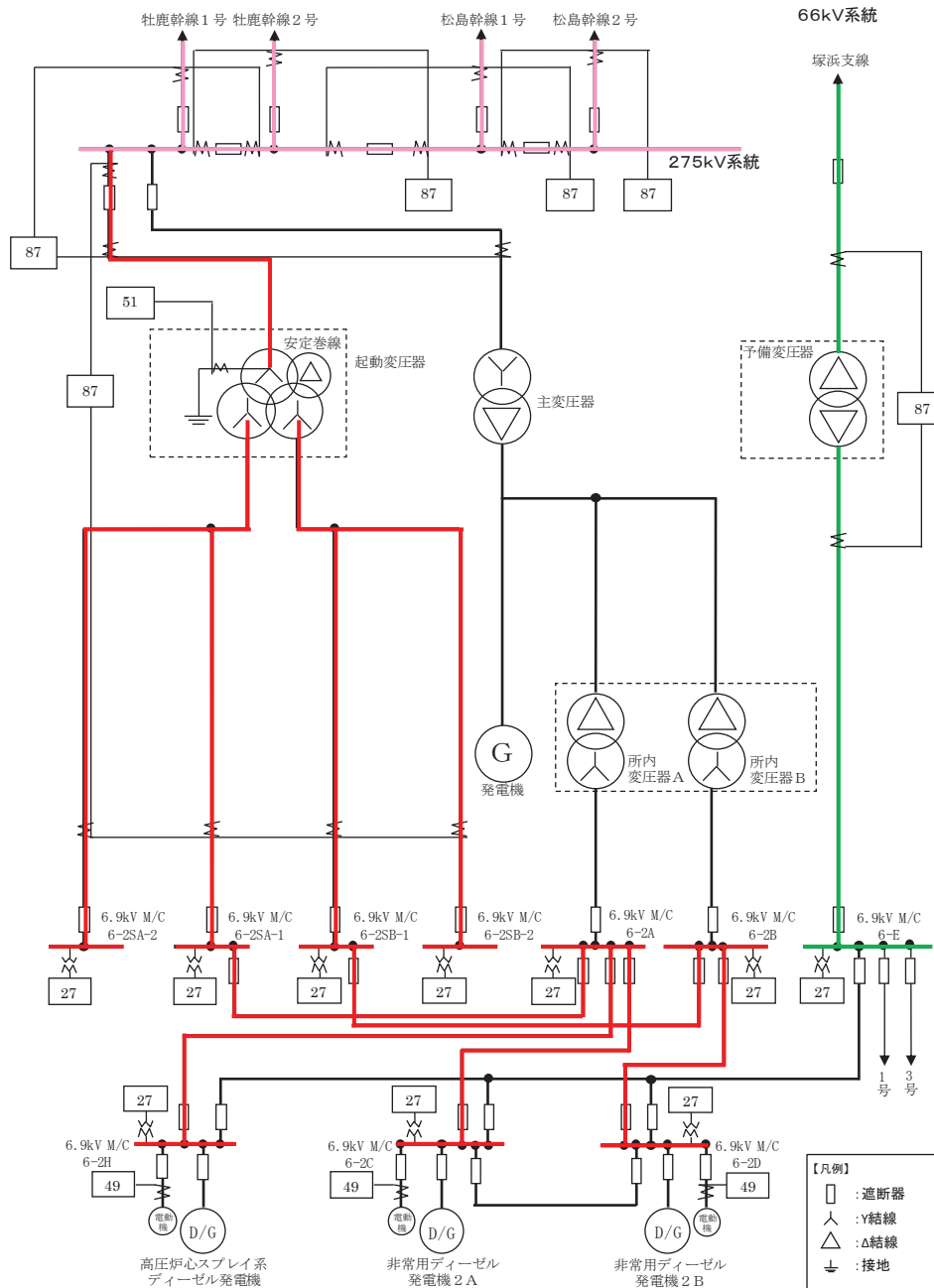
## 2. プラント停止時

### (1) 275kV 送電線で発生する 1 相開放故障

(目視点検)

#### a. 1 相開放故障直前の状態

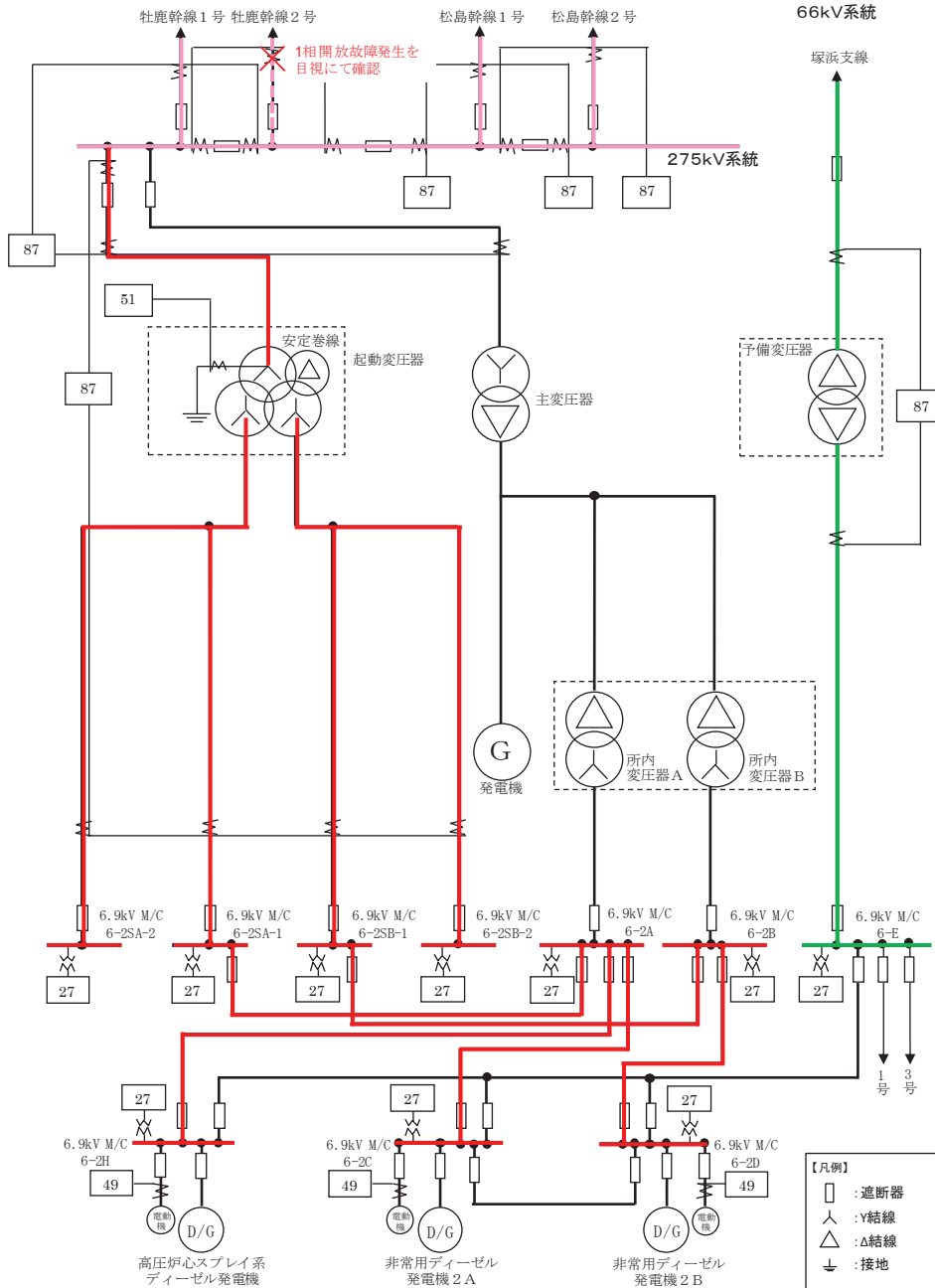
第 2.1-1 図のとおり，275kV 送電線から起動変圧器，共通用高压母線，常用高压母線及び非常用高压母線を受電している状態を想定する。



第 2.1-1 図 1 相開放故障直前の状態

b. 1相開放故障直後の状態

第 2.1-2 図のとおり、275kV 送電線の 1 回線で 1 相開放故障が発生すると、故障部位を目視で確認できる。このことから運転員は、275kV 送電線の 1 回線にて 1 相開放故障が発生したことを検知可能である。

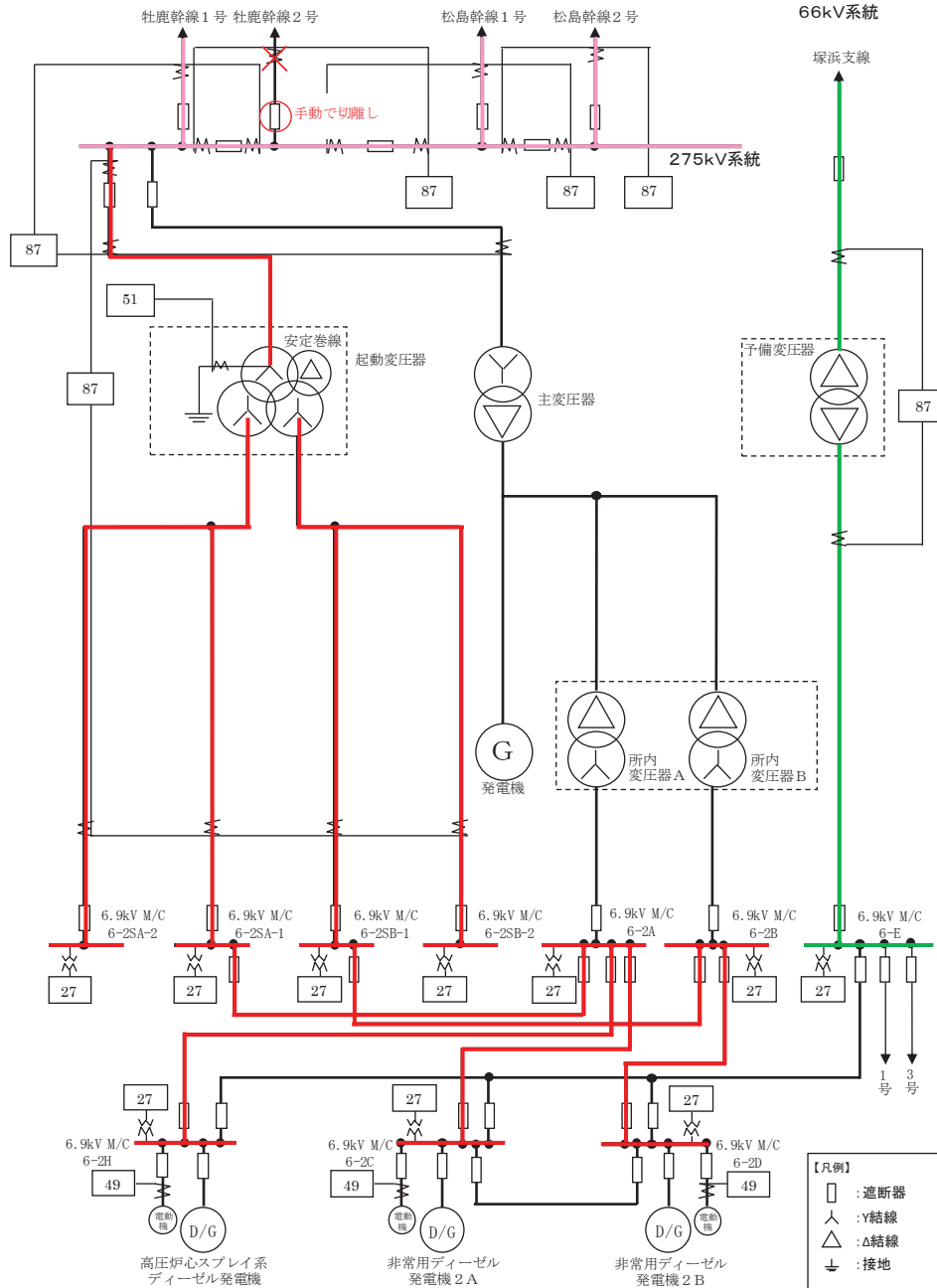


第 2.1-2 図 1 相開放故障直後の状態



c. 故障箇所を隔離した状態

第 2.1-3 図のとおり、運転員の手動操作により、275kV 送電線 1 回線を外部電源系から隔離すると、残り 3 回線で起動変圧器及び共用高圧母線へ電源供給を行う。（非常用高圧母線の電圧は変化無し。）

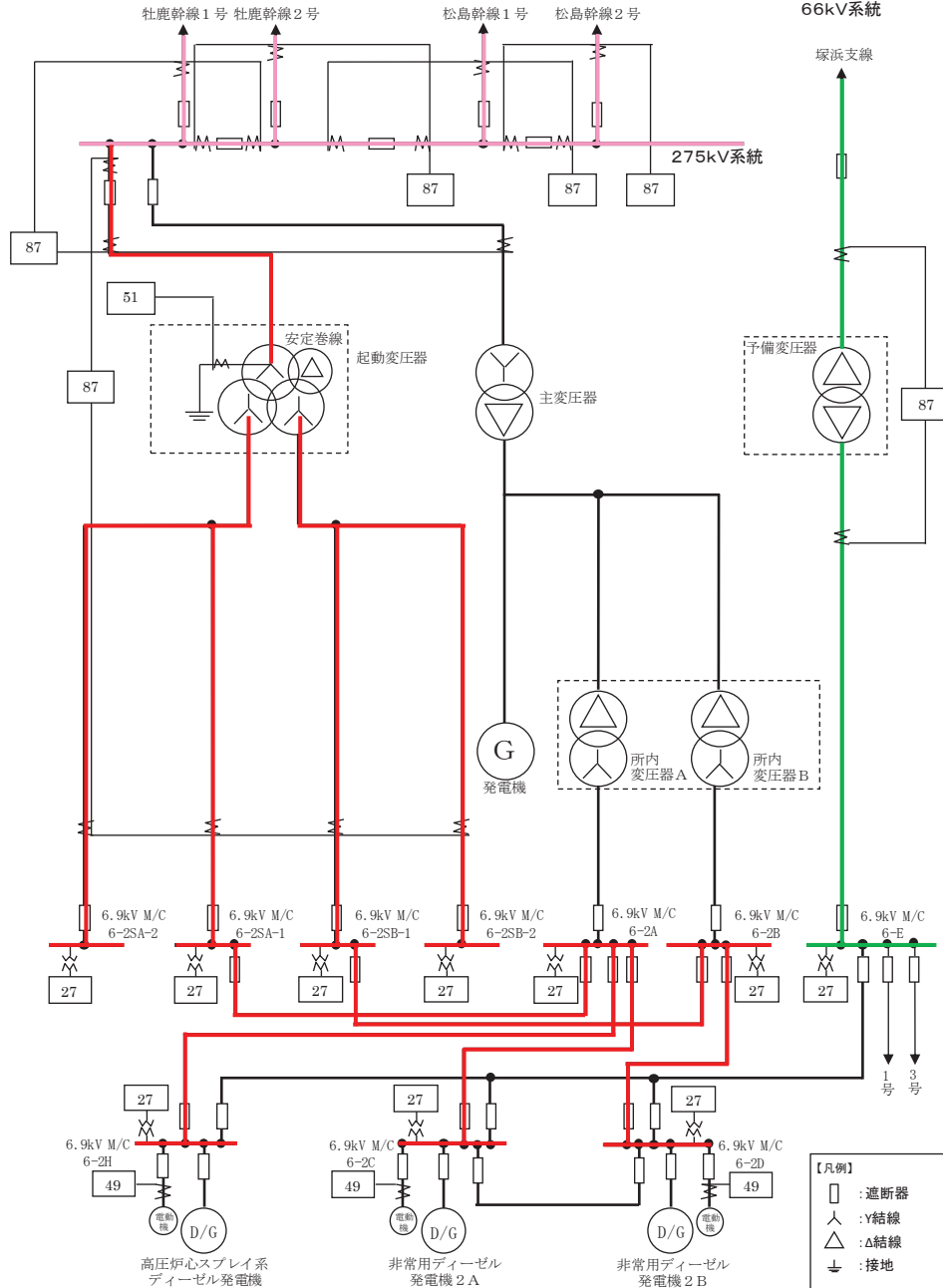


第 2.1-3 図 故障箇所を隔離した状態

(2) 起動変圧器 1 次側で発生する 1 相開放故障  
 (電流差動継電器 (87) にて検知)

a. 1 相開放故障直前の状態

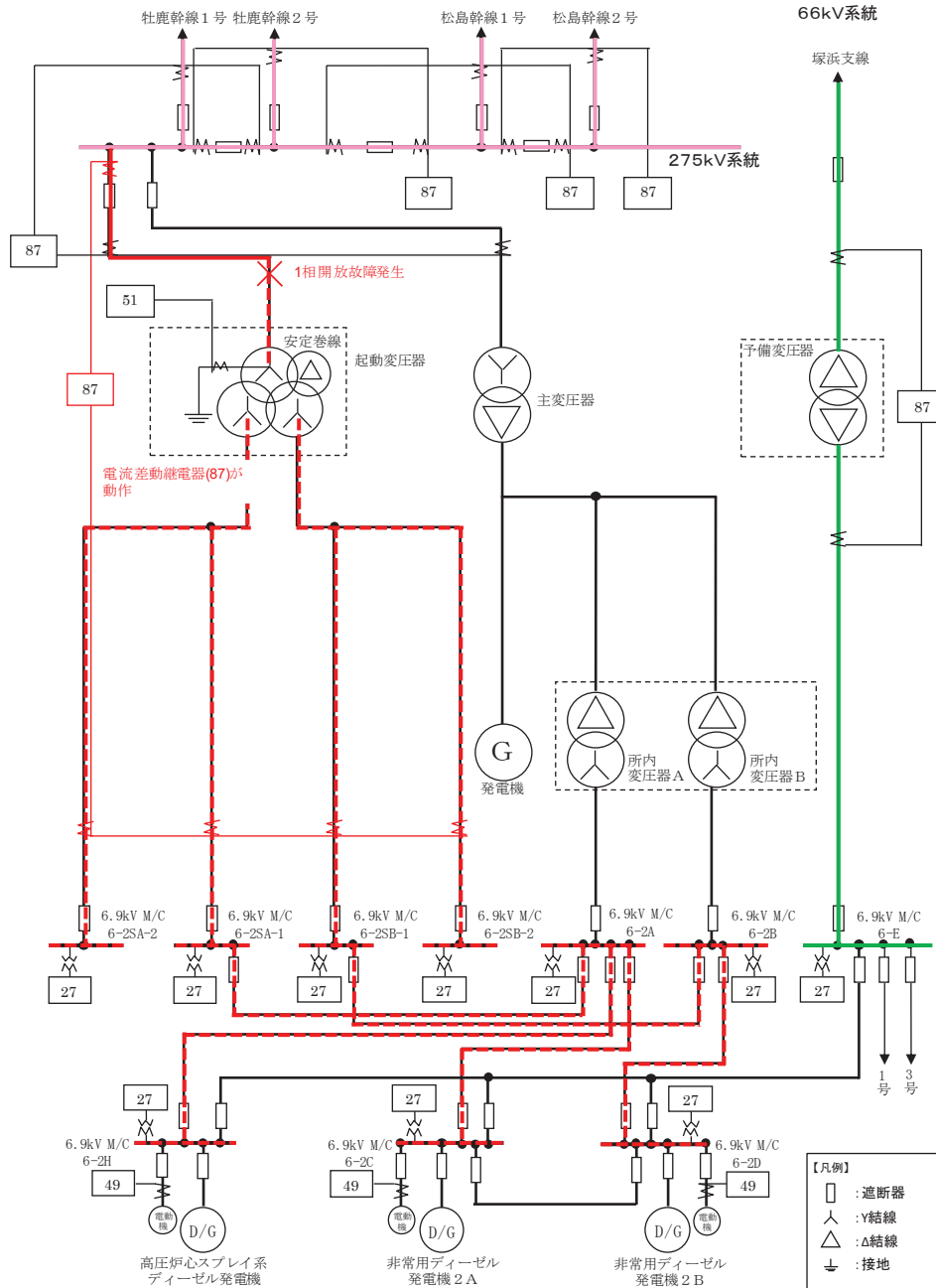
第 2.2-1 図のとおり、275kV 送電線から起動変圧器、共通用高压母線、常用高压母線及び非常用高压母線を受電している状態を想定する。



第 2.2-1 図 1 相開放故障直前の状態

b. 1相開放故障直後の状態

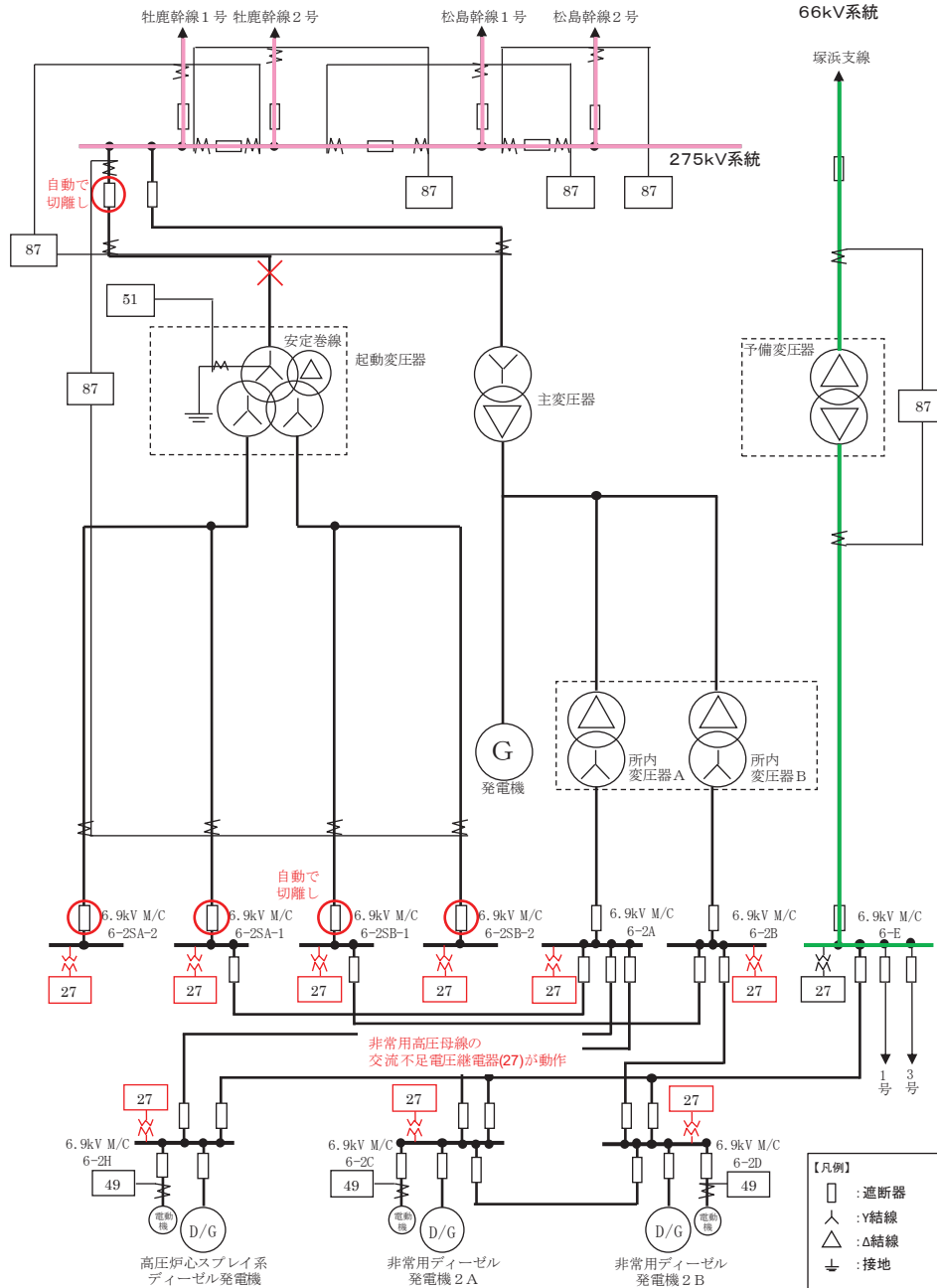
第 2.2-2 図のとおり，起動変圧器の 1 次側で 1 相開放故障が発生すると，起動変圧器又は 275kV 母線の電流差動継電器 (87) が動作する。このことから運転員は，起動変圧器の 1 次側にて 1 相開放故障を含めた異常が発生したことを検知可能である。



第 2.2-2 図 1 相開放故障直後の状態

c. 故障箇所を隔離した状態

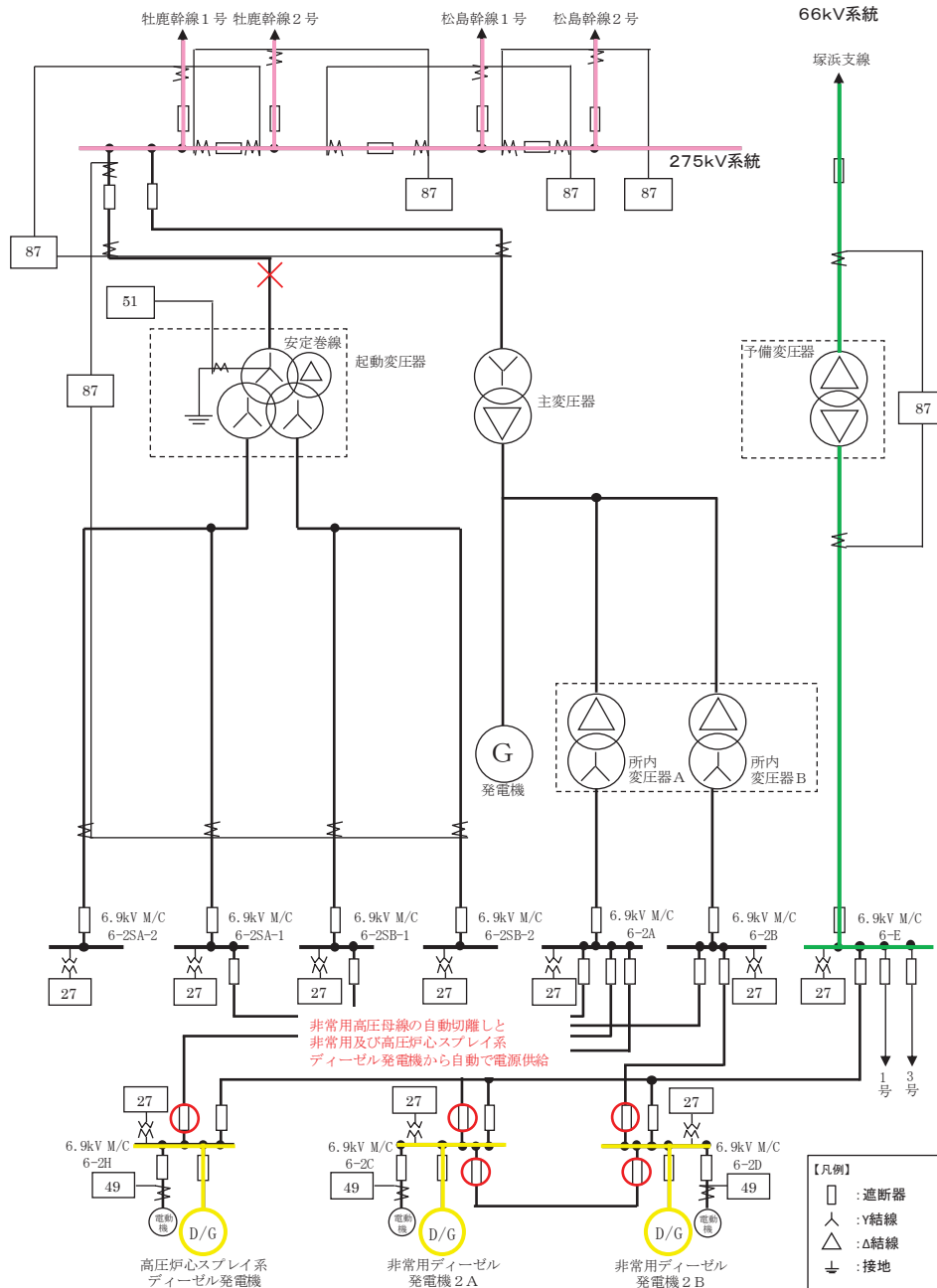
第 2.2-3 図のとおり，電流差動継電器 (87) の動作により，起動変圧器を外部電源系から隔離すると，起動変圧器から受電していた複数の非常用高圧母線の交流不足電圧継電器 (27) が動作する。



第 2.2-3 図 故障箇所を隔離した状態

d. 非常用高压母線を隔離した状態

第 2.2-4 図のとおり，交流不足电压継電器(27)の動作により，非常用高压母線を外部電源系から隔離すると，非常用ディーゼル発電機（高压炉心スプレイ系ディーゼル発電機を含む。）が自動起動し，電源供給を行う。

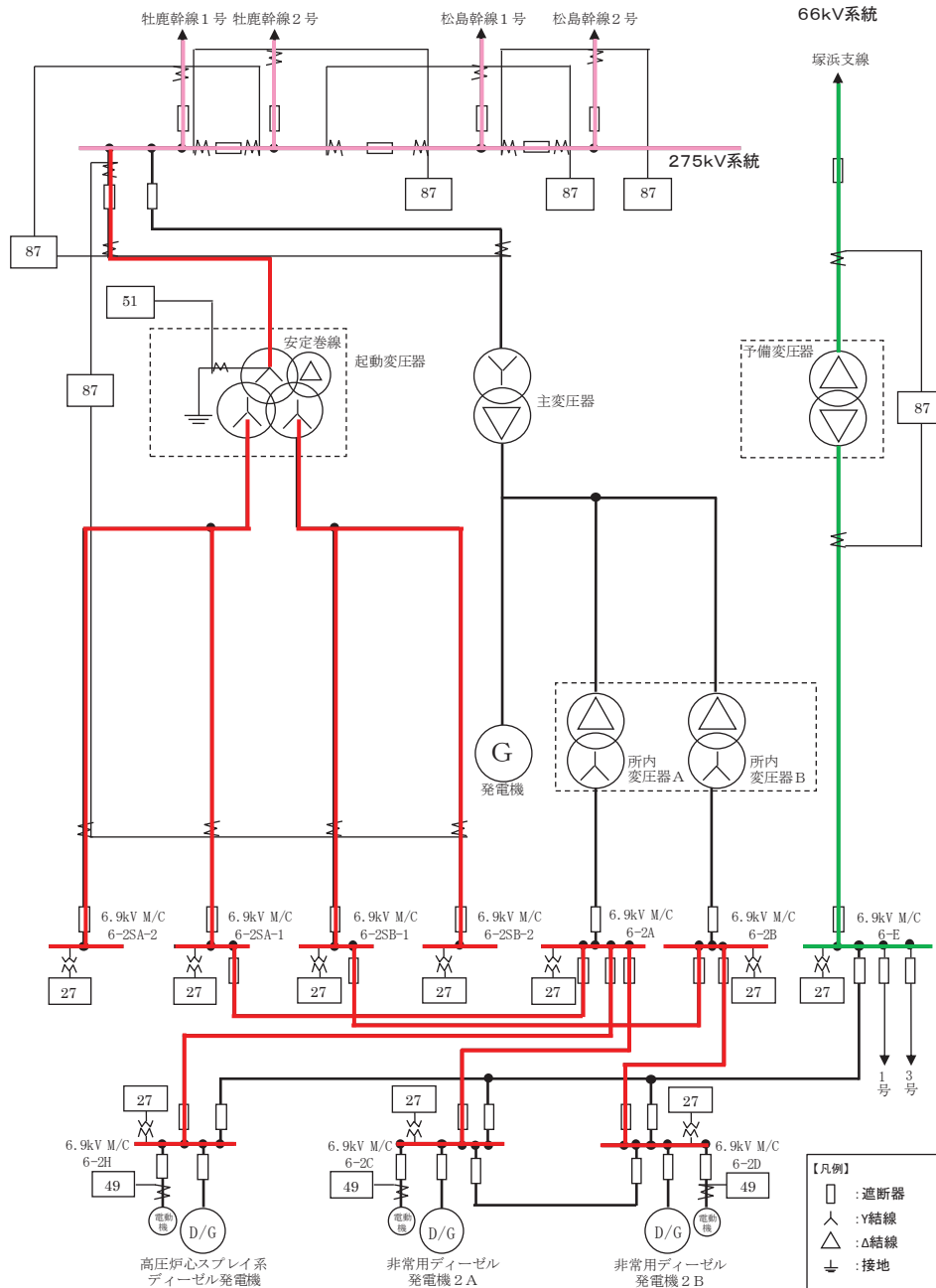


第 2.2-4 図 非常用高压母線を隔離した状態

(3) 起動変圧器 1 次側で発生する 1 相開放故障  
 (中性点過電流継電器 (51) にて検知)

a. 1 相開放故障直前の状態

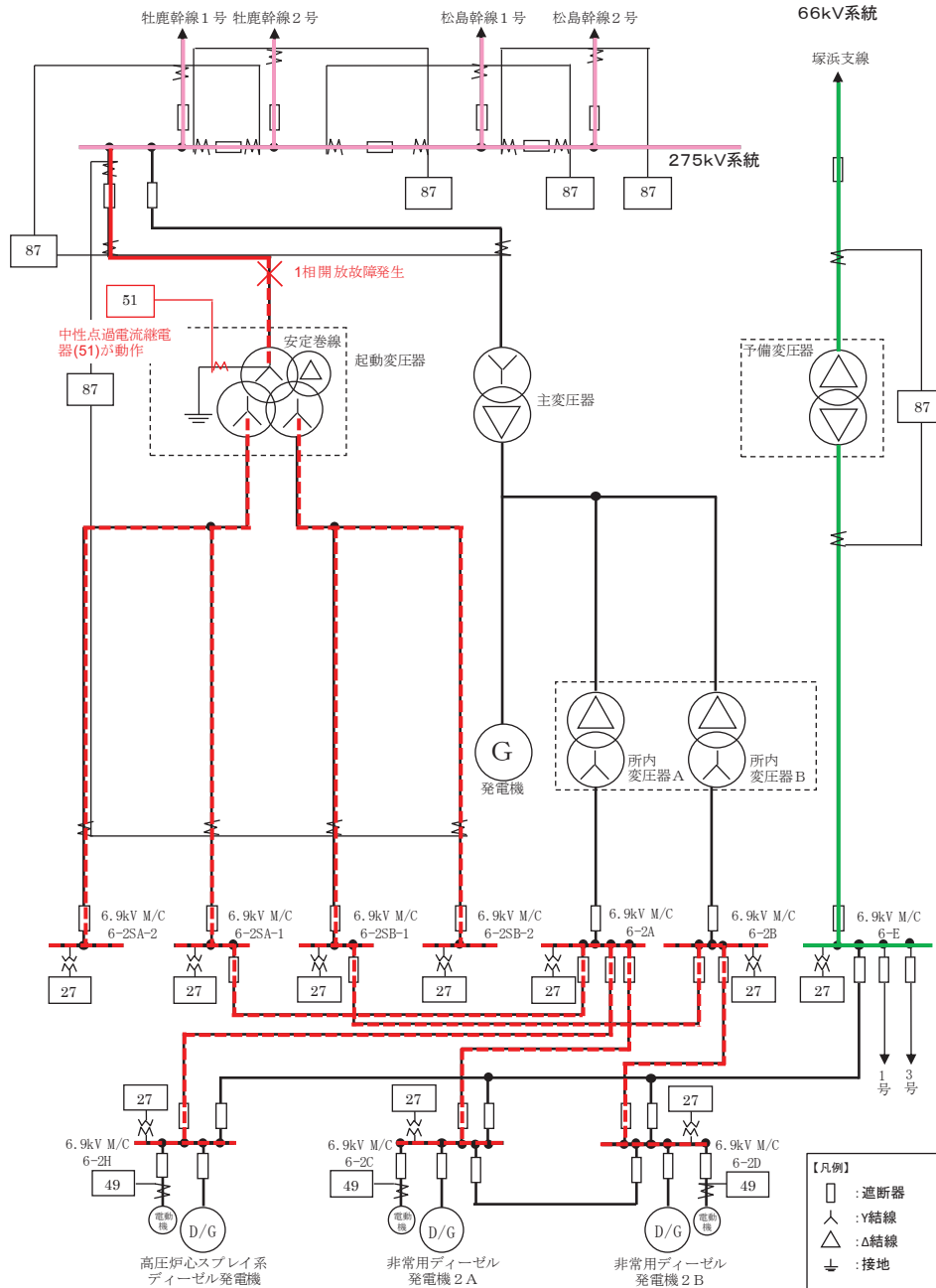
第 2.3-1 図のとおり、275kV 送電線から起動変圧器、共用高压母線、常用高压母線及び非常用高压母線を受電している状態を想定する。



第 2.3-1 図 1 相開放故障直前の状態

b. 1相開放故障直後の状態

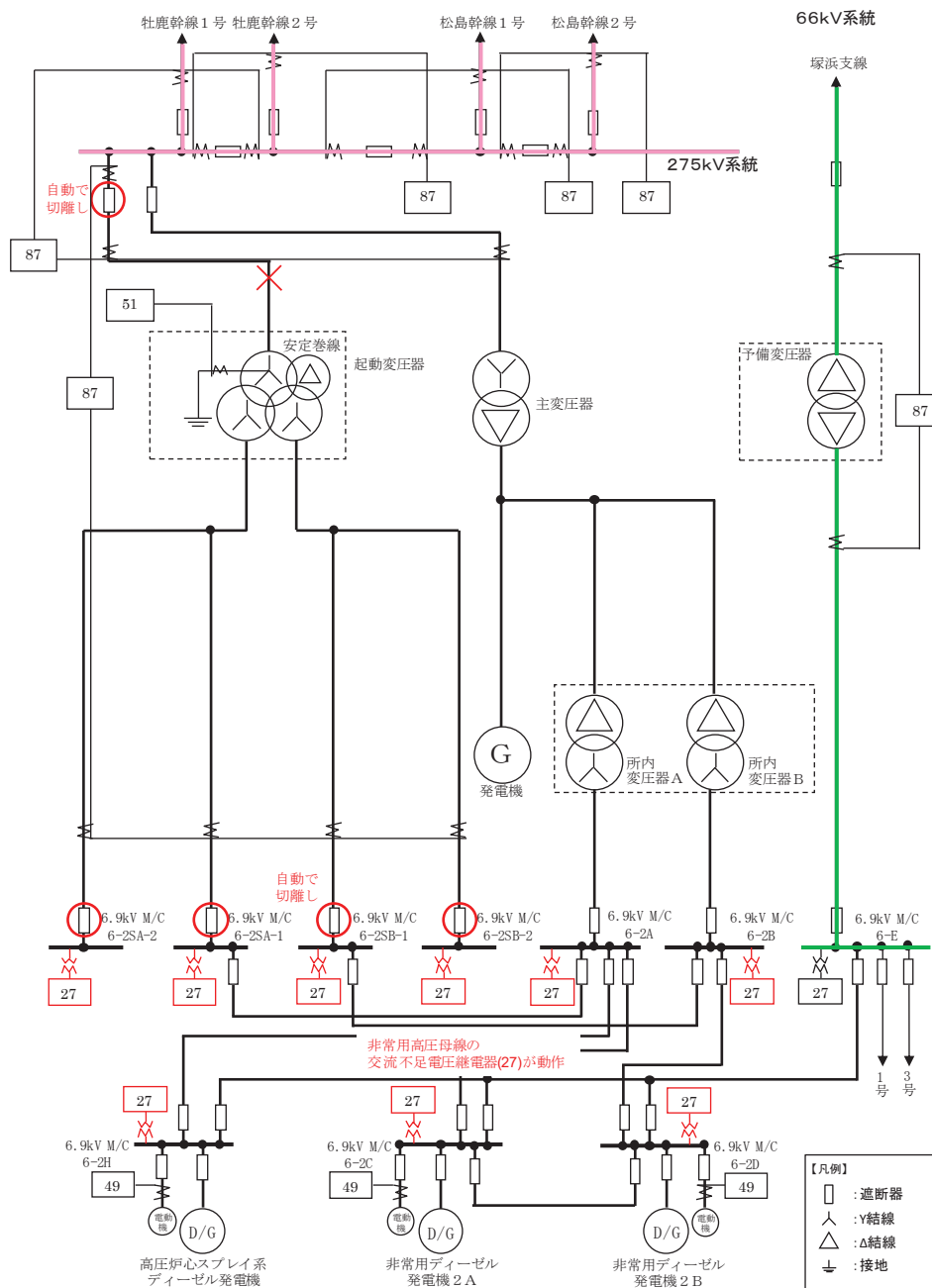
第 2.3-2 図のとおり，起動変圧器の 1 次側で 1 相開放故障が発生すると，起動変圧器の中性点過電流継電器 (51) が動作する。このことから運転員は，起動変圧器の 1 次側にて 1 相開放故障を含めた異常が発生したことを検知可能である。



第 2.3-2 図 1 相開放故障直後の状態

c. 故障箇所を隔離した状態

第 2.3-3 図のとおり，中性点過電流継電器 (51) の動作により，起動変圧器を外部電源系から隔離すると，起動変圧器から受電していた複数の非常用高压母線の交流不足電圧継電器 (27) が動作する。

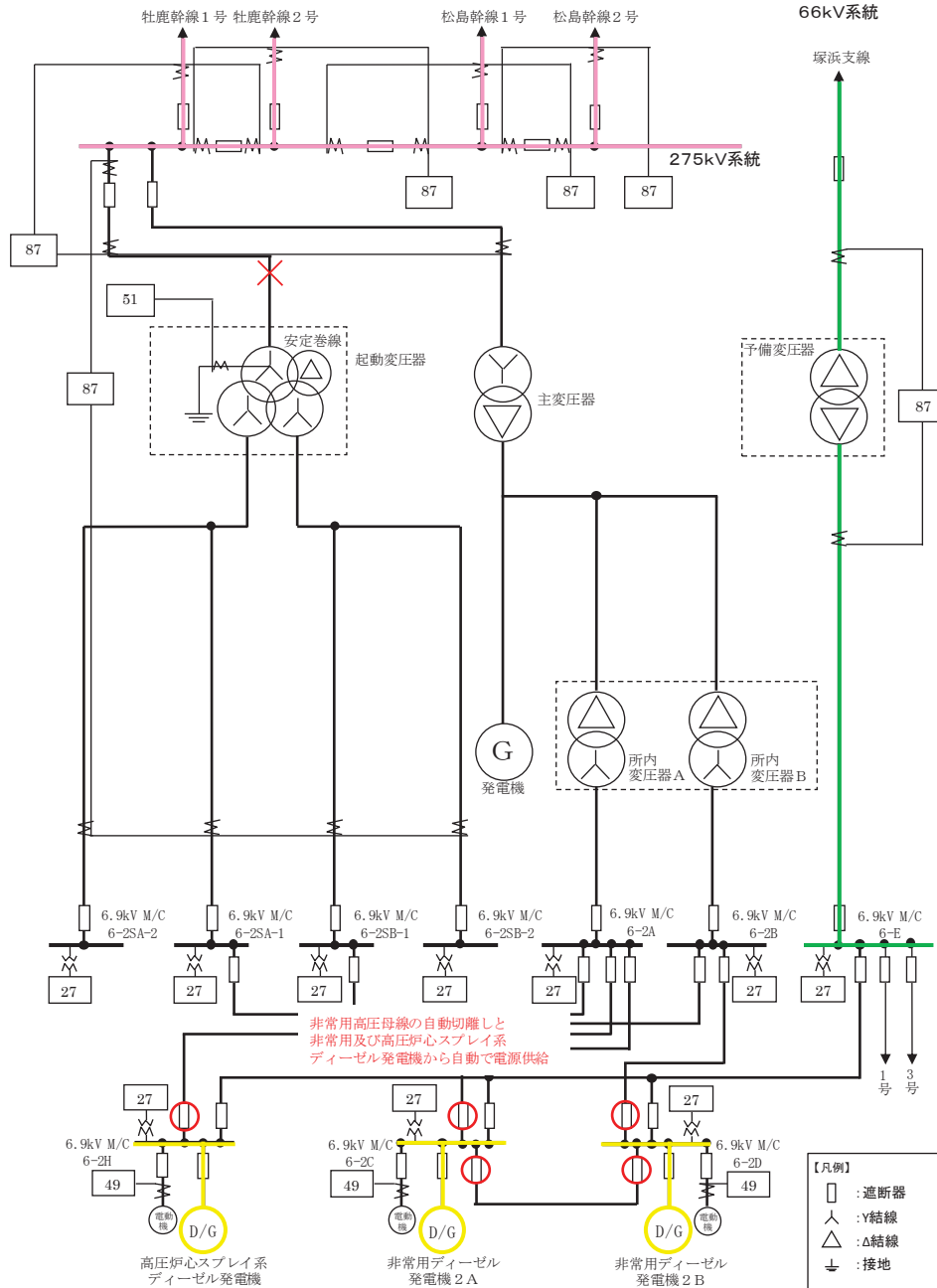


第 2.3-3 図 故障箇所を隔離した状態



d. 非常用高压母線を隔離した状態

第 2.3-4 図のとおり，交流不足电压継電器(27)の動作により，非常用高压母線を外部電源系から隔離すると，非常用ディーゼル発電機（高压炉心スプレイ系ディーゼル発電機を含む。）が自動起動し，電源供給を行う。

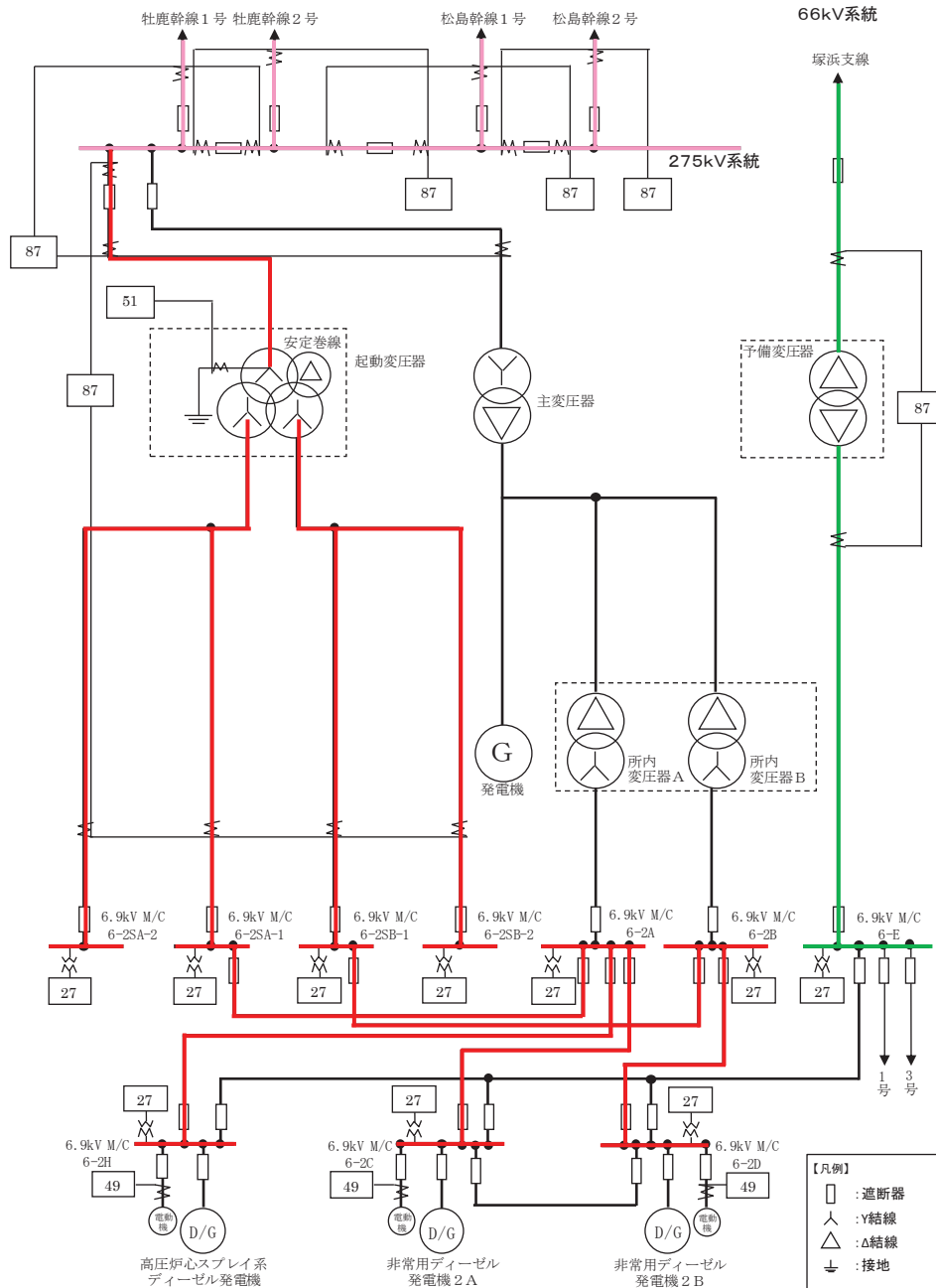


第 2.3-4 図 非常用高压母線を隔離した状態

(4) 起動変圧器 1 次側で発生する 1 相開放故障  
 (中性点過電流警報設定器にて検知)

a. 1 相開放故障直前の状態

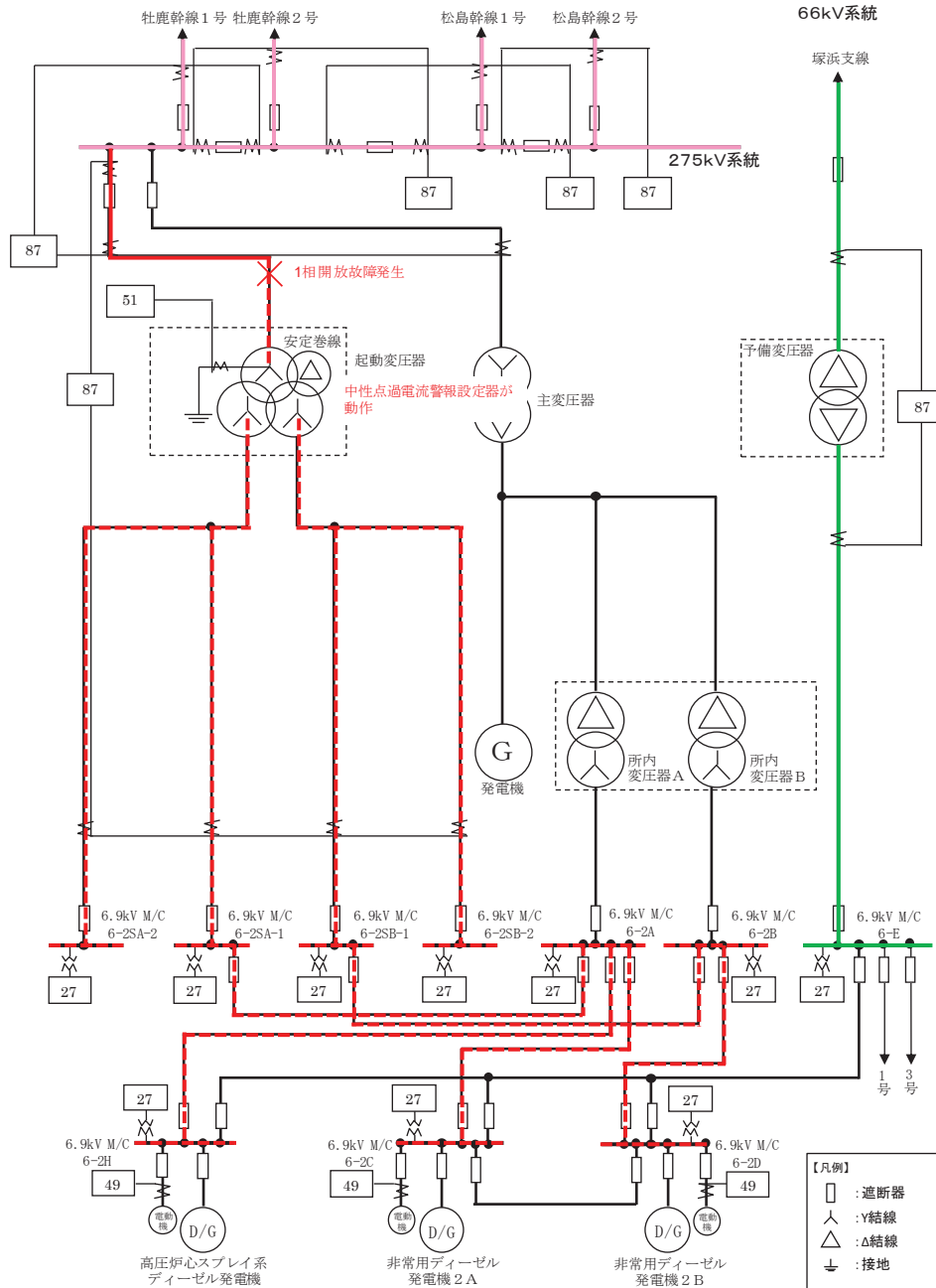
第 2.4-1 図のとおり，275kV 送電線から起動変圧器，共通用高压母線，常用高压母線及び非常用高压母線を受電している状態を想定する。



第 2.4-1 図 1 相開放故障直前の状態

b. 1相開放故障直後の状態

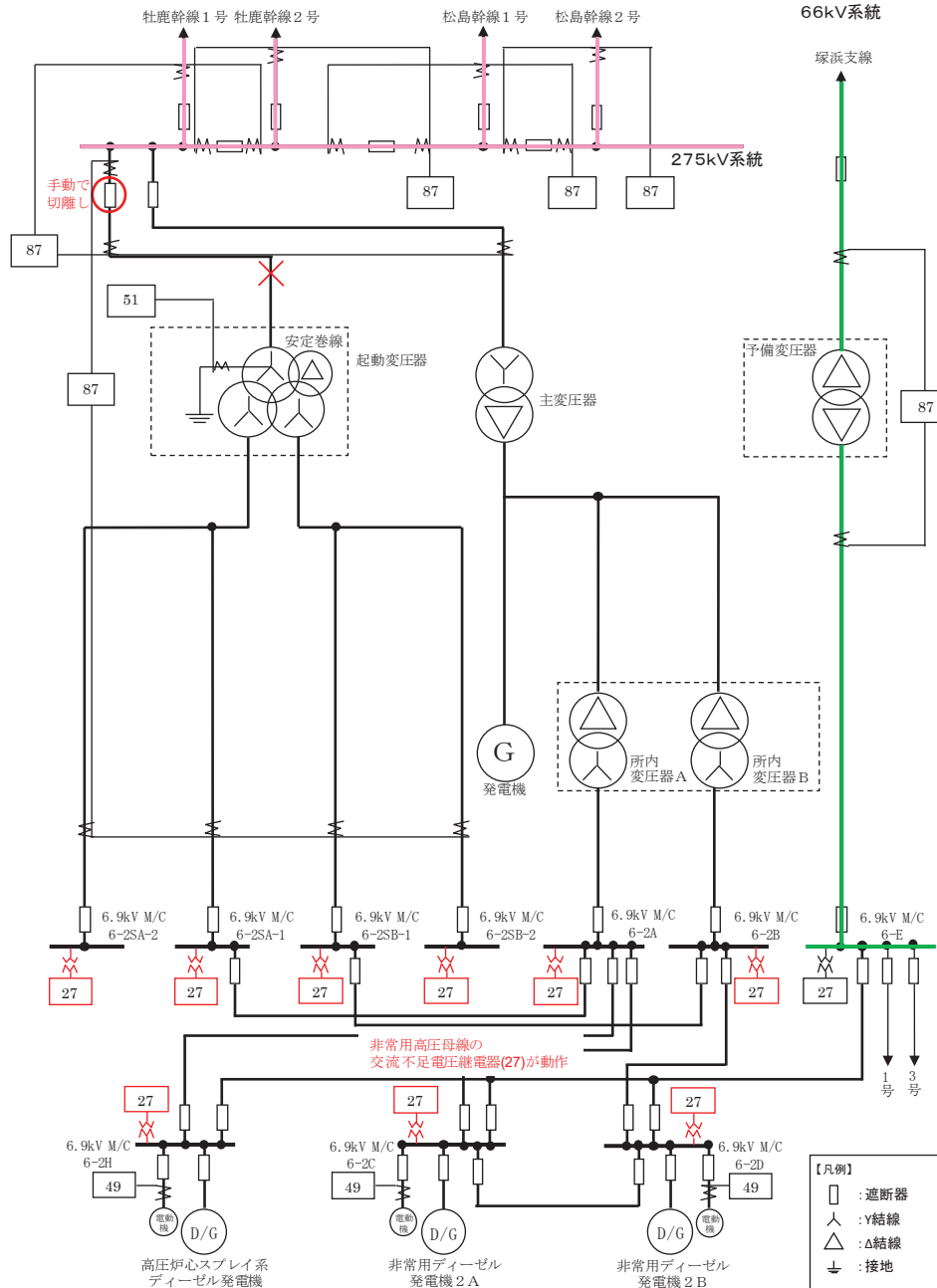
第2.4-2図のとおり，起動変圧器の1次側で1相開放故障が発生すると，起動変圧器の中性点過電流警報設定器が動作する。このことから運転員は，起動変圧器の1次側にて1相開放故障を含めた異常が発生したことを検知可能である。



第2.4-2図 1相開放故障直後の状態

c. 故障箇所を隔離した状態

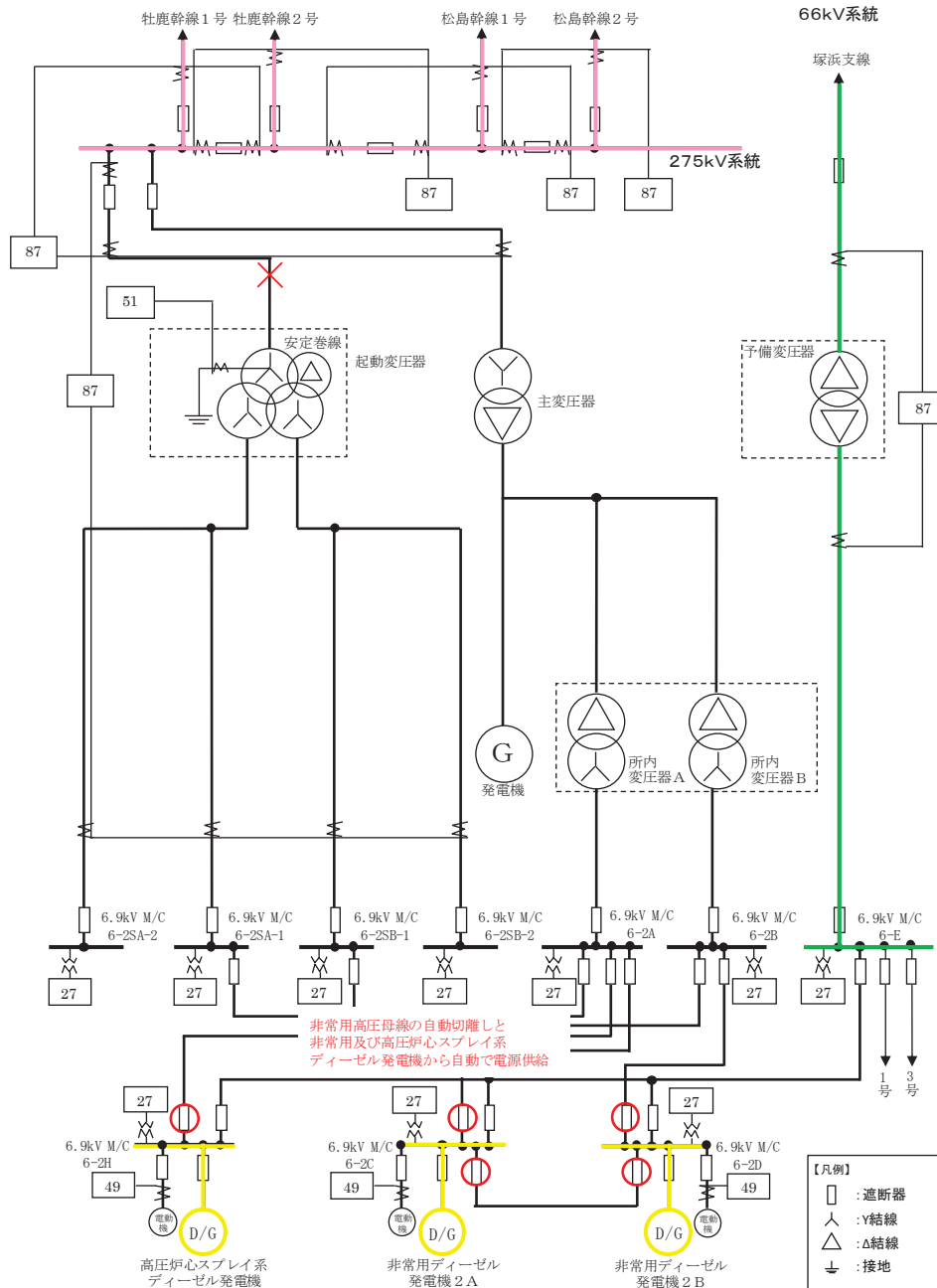
第 2.4-3 図のとおり，運転員の手動操作により，起動変圧器を外部電源系から隔離すると，起動変圧器から受電していた複数の非常用高压母線の交流不足電圧継電器(27)が動作する。



第 2.4-3 図 故障箇所を隔離した状態

d. 非常用高压母線を隔離した状態

第 2.4-4 図のとおり，交流不足电压継電器(27)の動作により，非常用高压母線を外部電源系から隔離すると，非常用ディーゼル発電機（高压炉心スプレイ系ディーゼル発電機を含む。）が自動起動し，電源供給を行う。

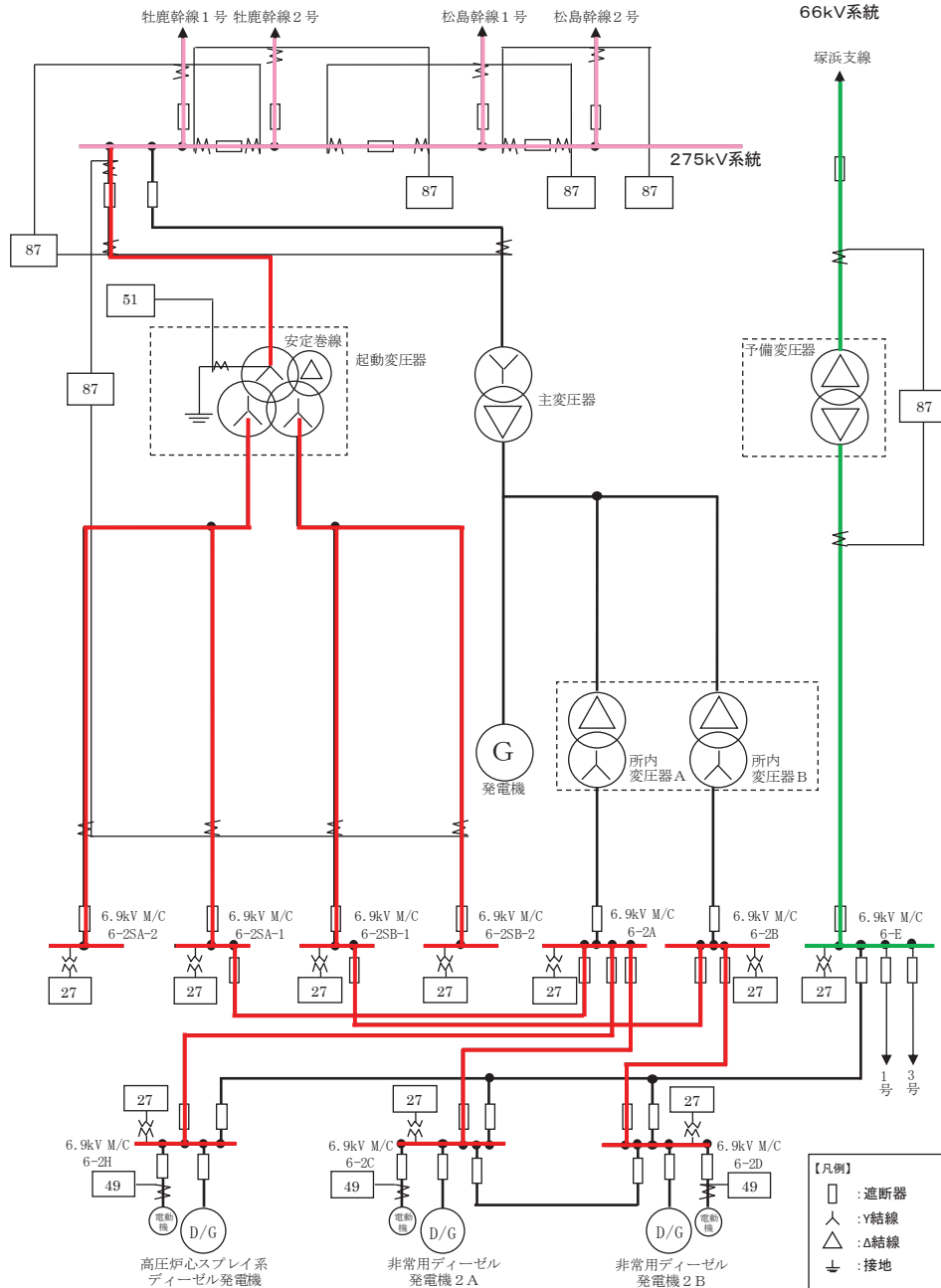


第 2.4-4 図 非常用高压母線を隔離した状態

(5) 66kV 送電線で発生する 1 相開放故障  
(目視点検)

a. 1 相開放故障直前の状態

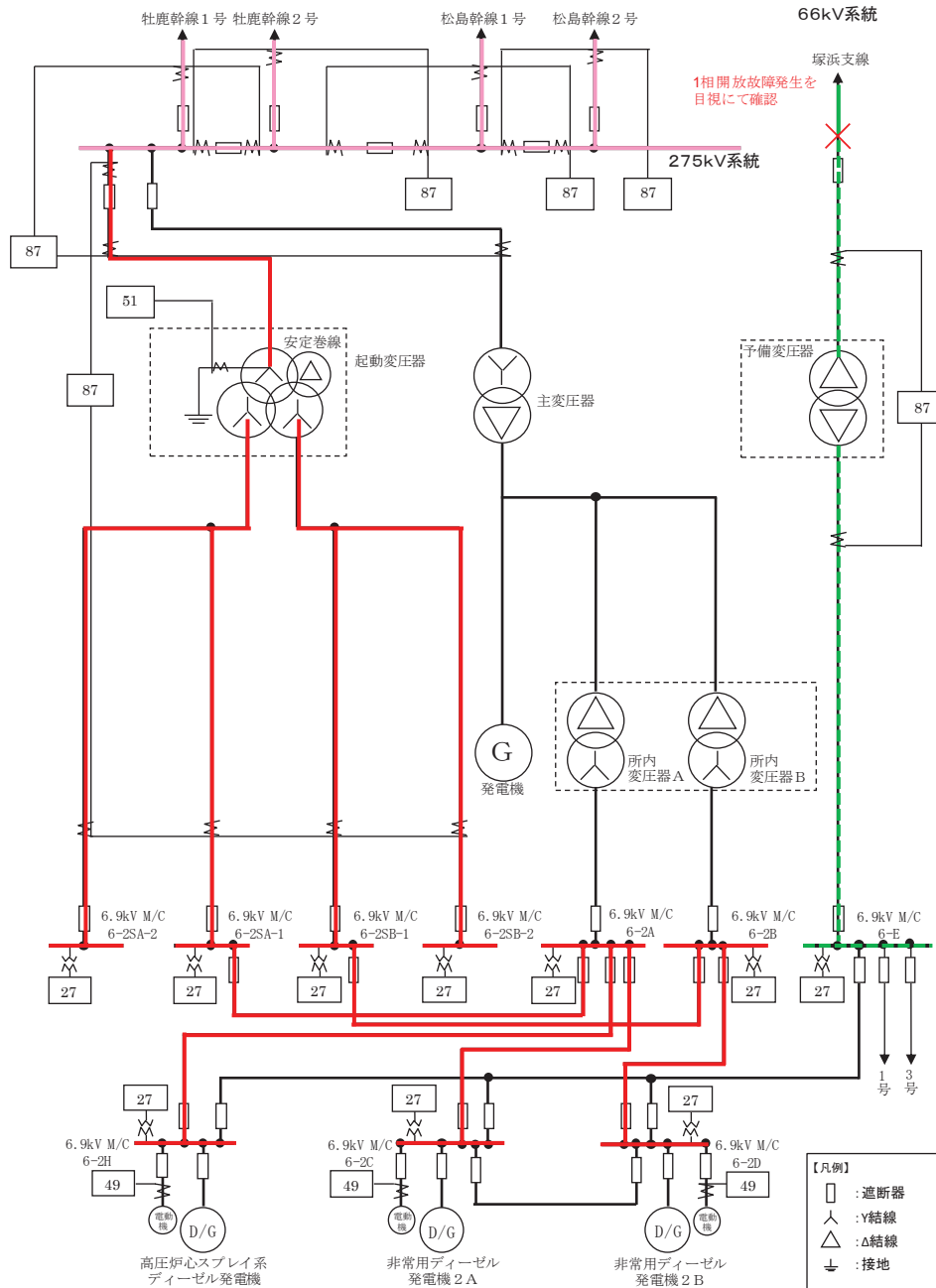
第 2.5-1 図のとおり、275kV 送電線から起動変圧器、共通用高压母線、常用高压母線及び非常用高压母線を受電している状態を想定する。



第 2.5-1 図 1 相開放故障直前の状態

b. 1相開放故障直後の状態

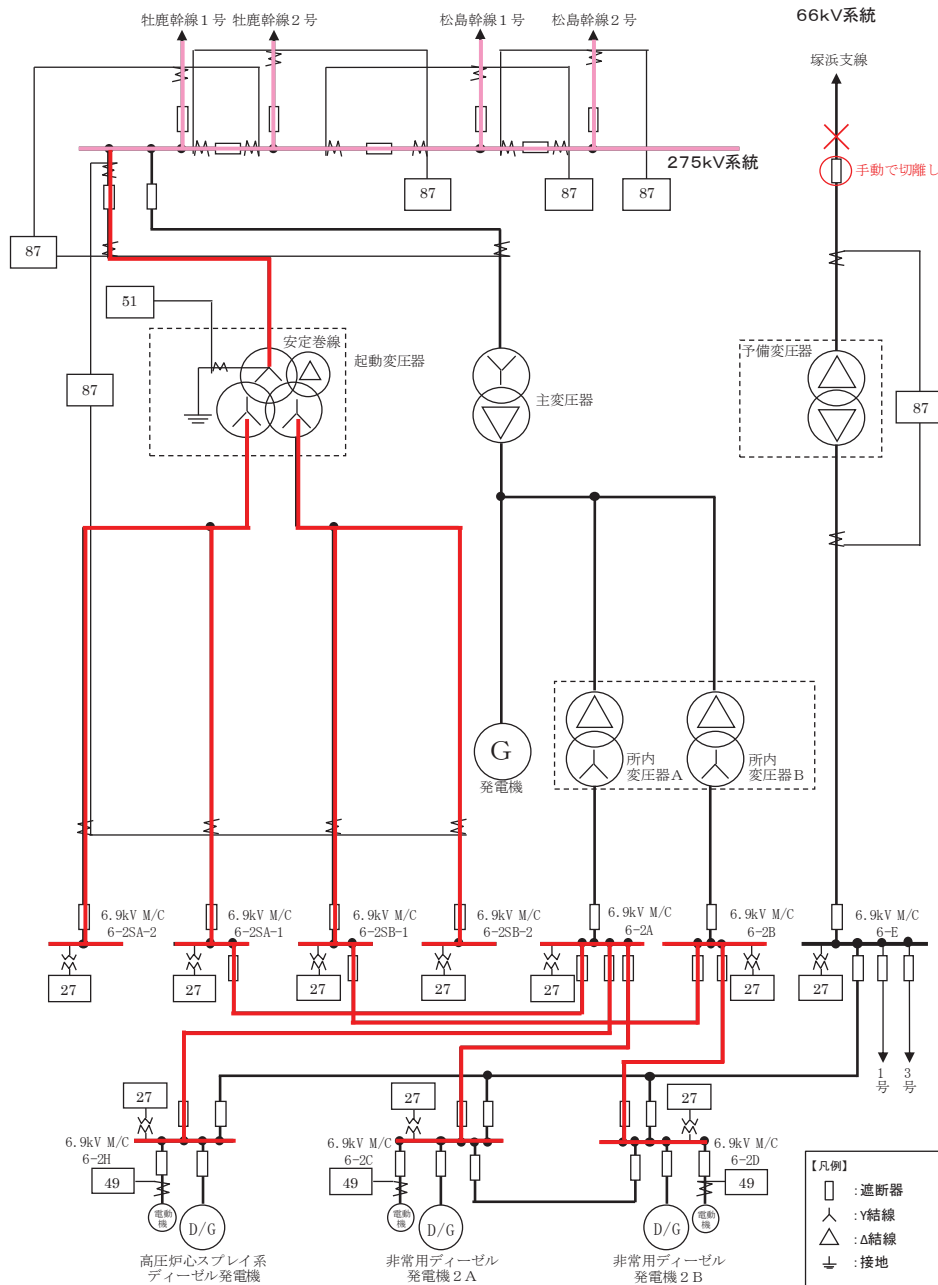
第2.5-2図のとおり、66kV送電線で1相開放故障が発生すると、故障部位を目視で確認できる。このことから運転員は、66kV送電線にて1相開放故障が発生したことを検知可能である。



第2.5-2図 1相開放故障直後の状態

c. 故障箇所を隔離した状態

第 2.5-3 図のとおり，運転員の手動操作により，66kV 送電線を外部電源系から隔離する。275kV 送電線で起動変圧器及び共通用高压母線へ電源供給を継続する。（非常用高压母線の電圧は変化無し。）



第 2.5-3 図 故障箇所を隔離した状態



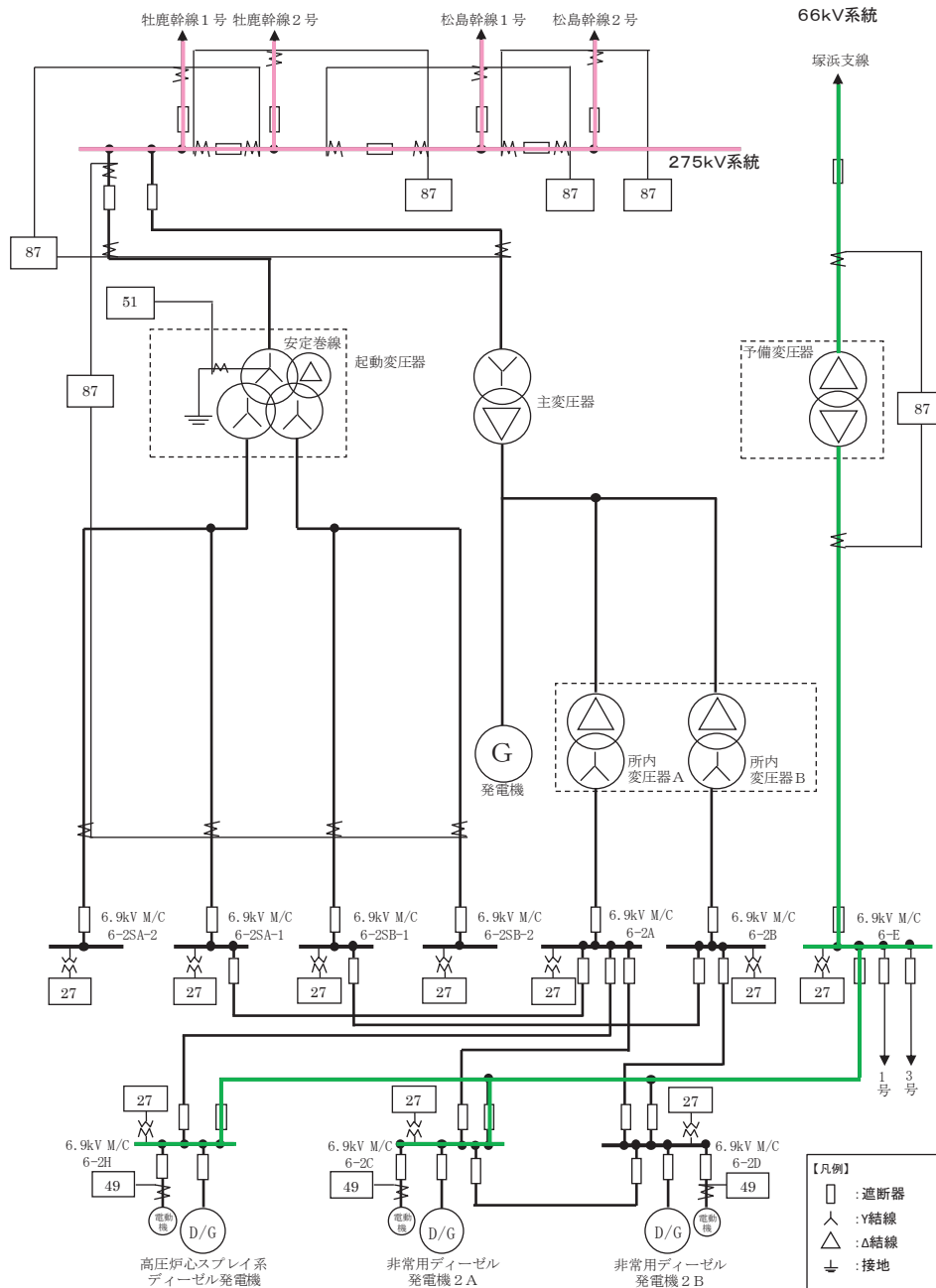
3. 予備変圧器による電源供給時

(1) 275kV 送電線で発生する 1 相開放故障

(目視点検)

a. 1 相開放故障直前の状態

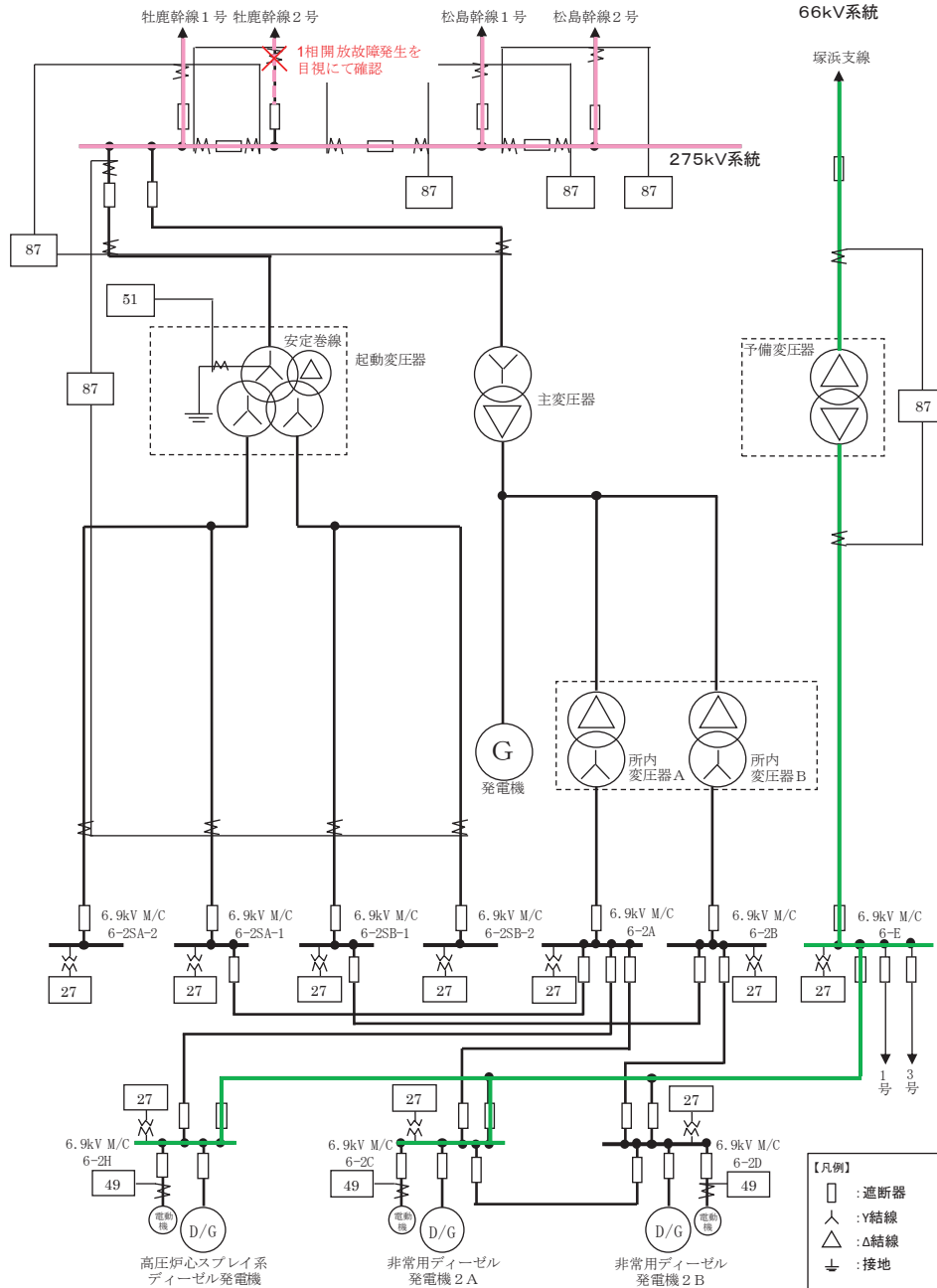
第 3.1-1 図のとおり、66kV 送電線から予備変圧器及び非常用高压母線を受電している状態を想定する。



第 3.1-1 図 1 相開放故障直前の状態

b. 1相開放故障直後の状態

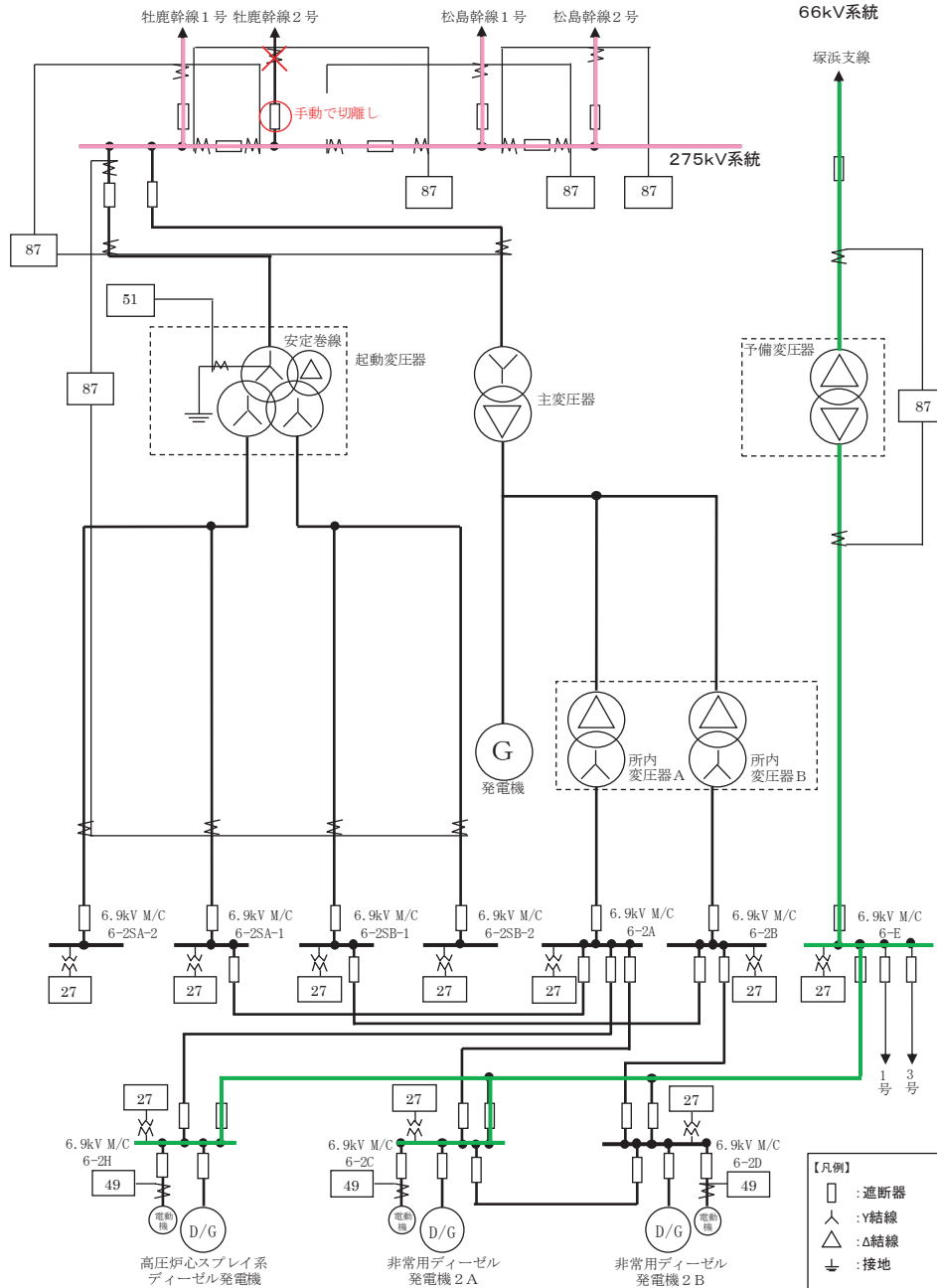
第3.1-2図のとおり、275kV送電線の1回線で1相開放故障が発生すると、故障部位を目視で確認できる。このことから運転員は、275kV送電線の1回線にて1相開放故障が発生したことを検知可能である。



第3.1-2図 1相開放故障直後の状態

c. 故障箇所を隔離した状態

第 3.1-3 図のとおり、運転員の手動操作により、275kV 送電線 1 回線を外部電源系から隔離する。残り 3 回線で 275kV 系統へ電源供給を継続する。(非常用高圧母線の電圧は変化無し。)

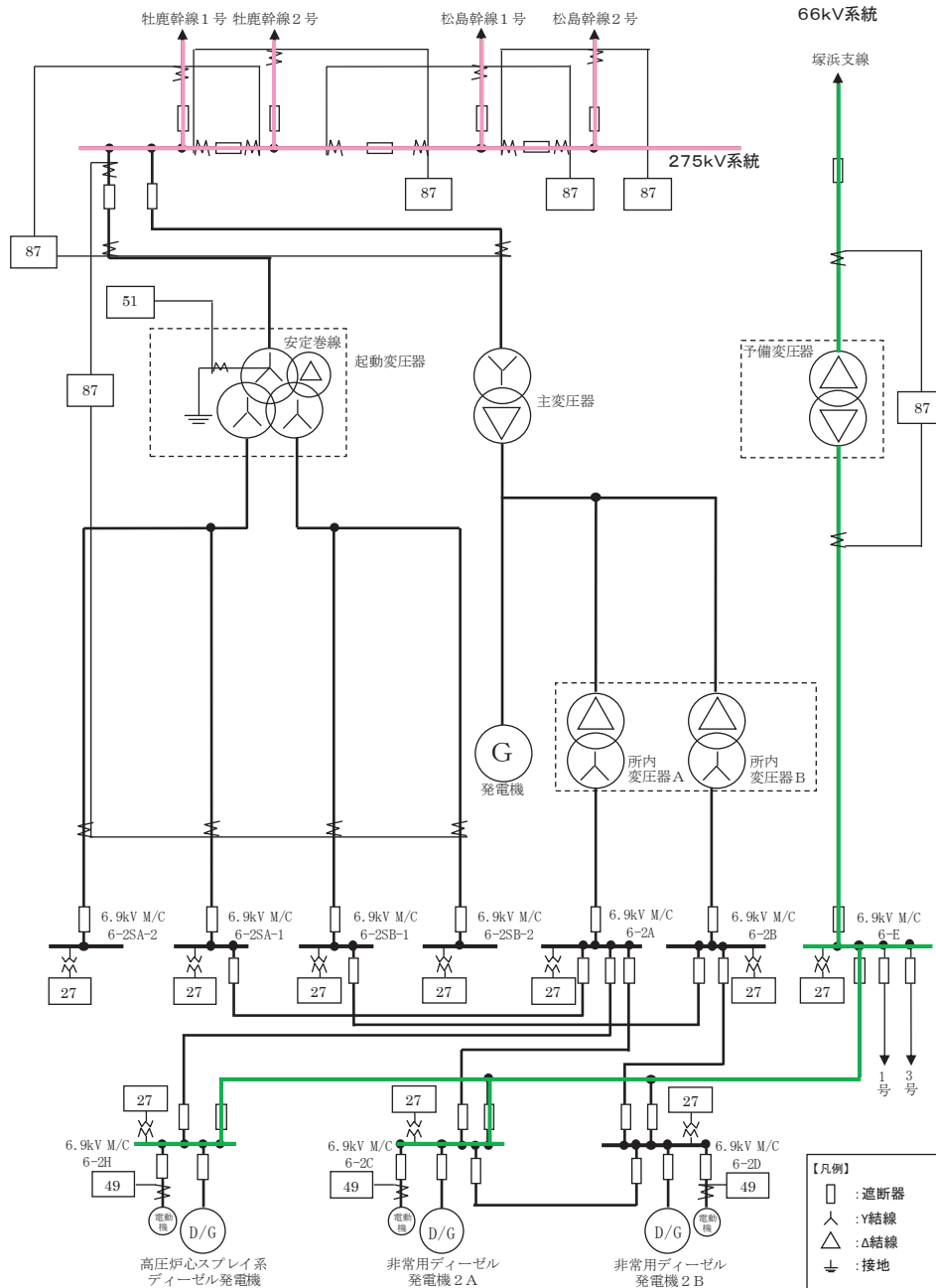


第 3.1-3 図 故障箇所を隔離した状態

(2) 予備変圧器 1 次側で発生する 1 相開放故障  
 (電流差動継電器 (87) にて検知)

a. 1 相開放故障直前の状態

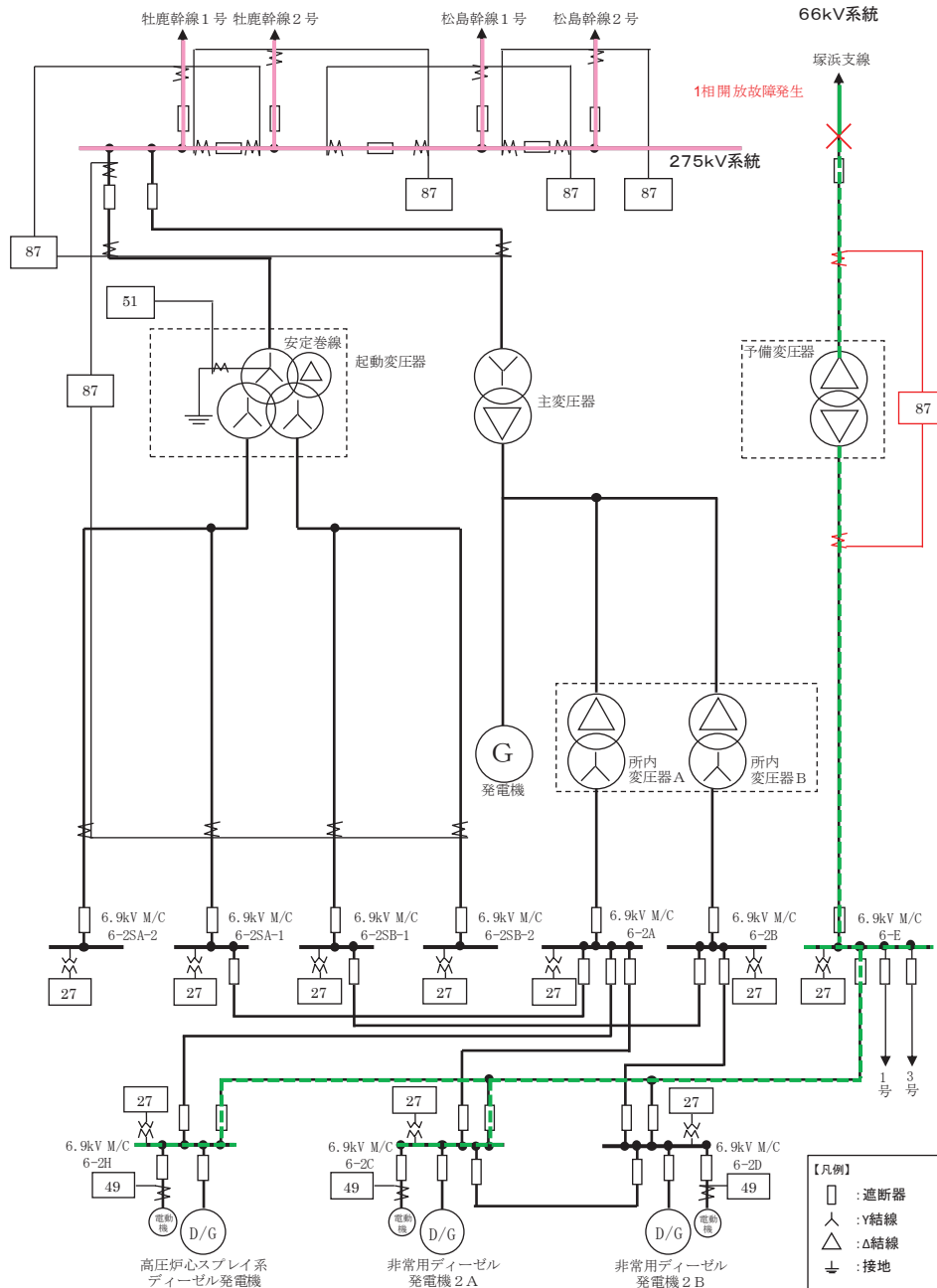
第 3.2-1 図のとおり、66kV 送電線から予備変圧器及び非常用高压母線を受電している状態を想定する。



第 3.2-1 図 1 相開放故障直前の状態

b. 1相開放故障直後の状態

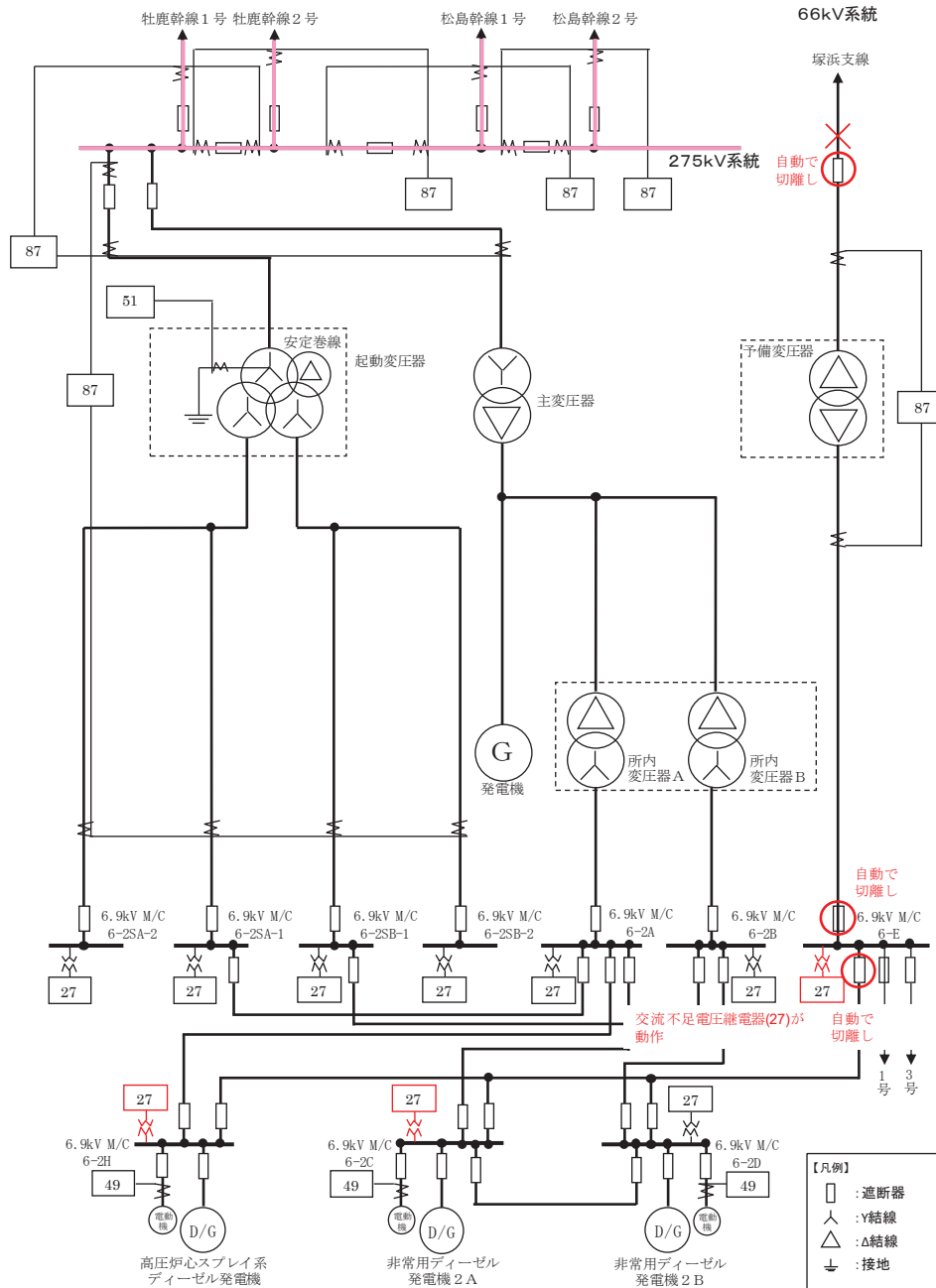
第3.2-2図のとおり、予備変圧器の1次側で1相開放故障が発生すると、電流差動継電器(87)が動作する。このことから運転員は、予備変圧器の1次側にて1相開放故障を含めた異常が発生したことを検知可能である。



第3.2-2図 1相開放故障直後の状態

c. 故障箇所を隔離した状態

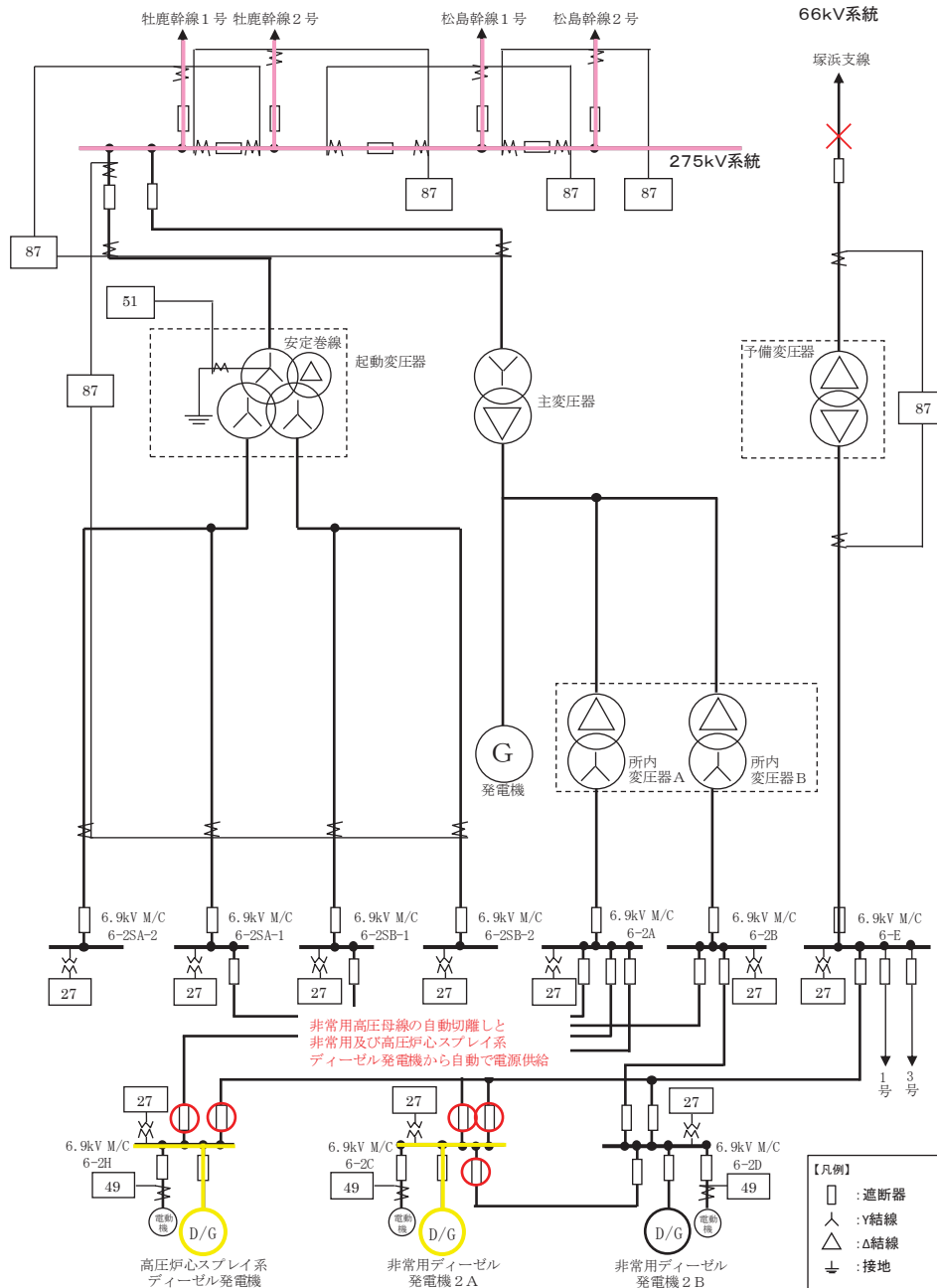
第 3.2-3 図のとおり，電流差動継電器 (87) の動作により，予備変圧器を外部電源系から隔離すると，予備変圧器から受電していた複数の非常用高圧母線の交流不足電圧継電器 (27) が動作する。



第 3.2-3 図 故障箇所を隔離した状態

d. 非常用高圧母線を隔離した状態

第 3.2-4 図のとおり，交流不足電圧継電器 (27) の動作により，非常用高圧母線を外部電源系から隔離すると，非常用ディーゼル発電機（高压炉心スプレイ系ディーゼル発電機を含む。）が自動起動し，電源供給を行う。

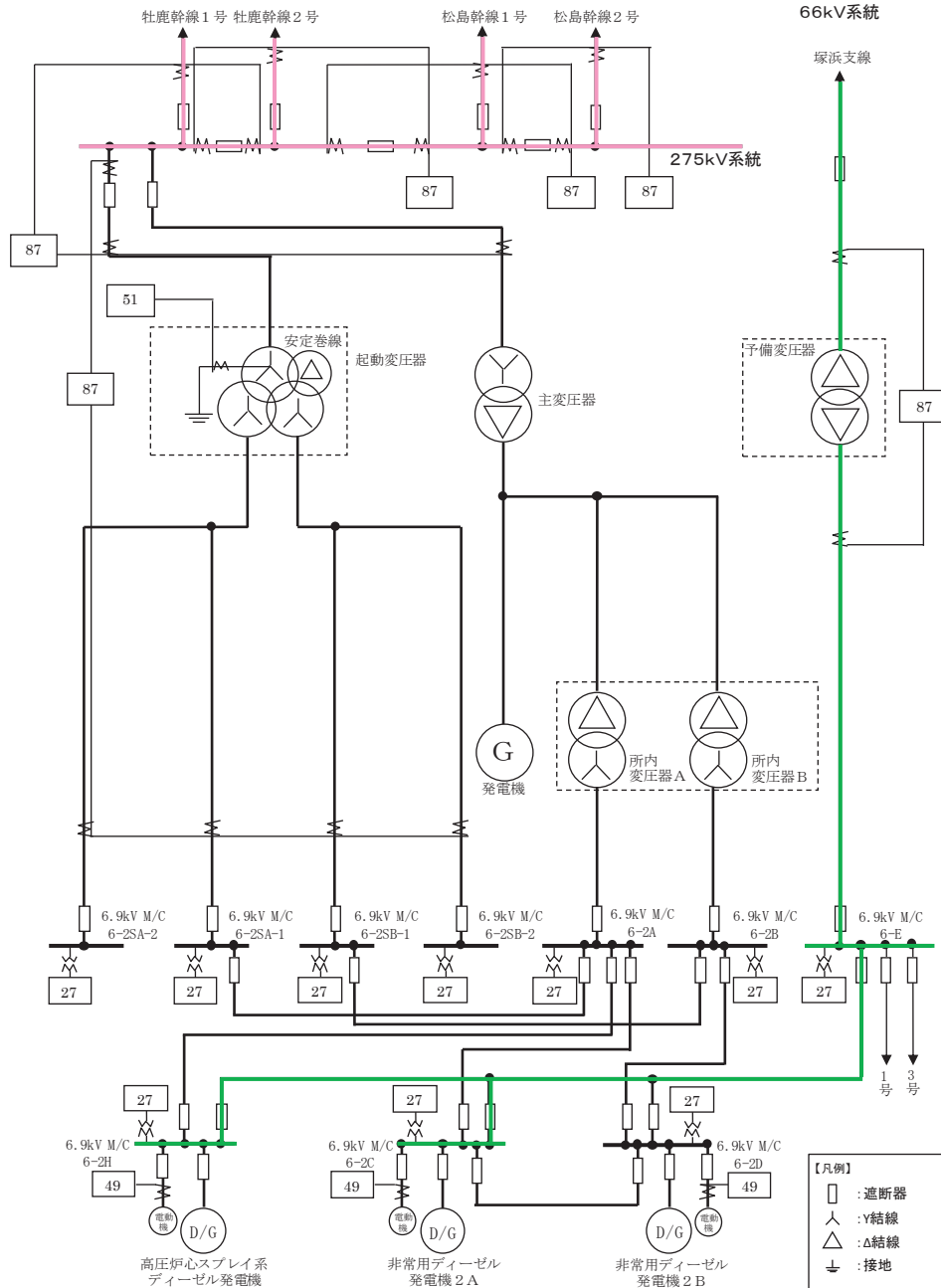


第 3.2-4 図 非常用高圧母線を隔離した状態

(3) 予備変圧器 1 次側で発生する 1 相開放故障  
 (過負荷継電器(49)にて検知)

a. 1 相開放故障直前の状態

第 3.3-1 図のとおり，66kV 送電線から予備変圧器及び非常用高压母線を受電している状態を想定する。

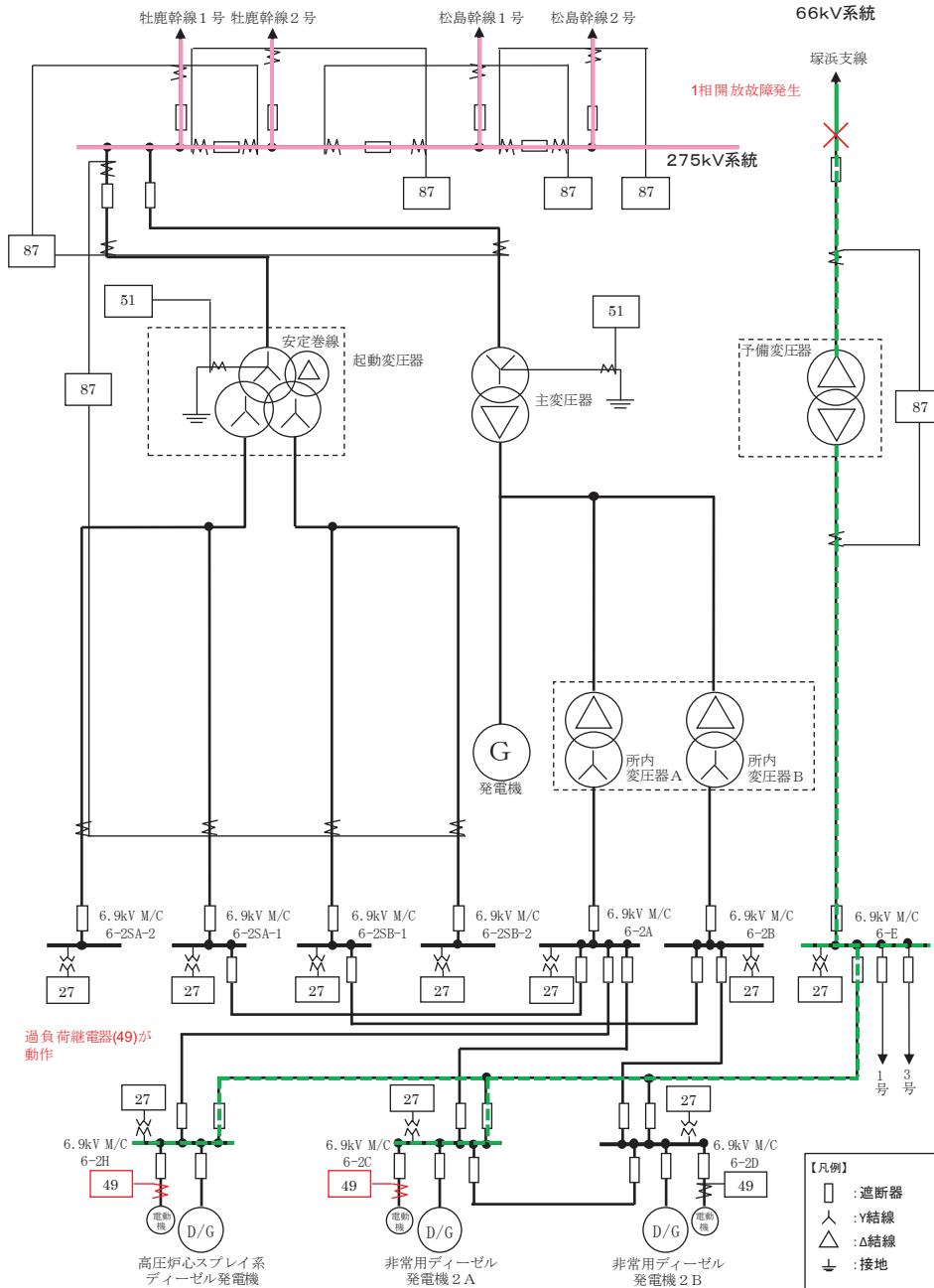


第 3.3-1 図 1 相開放故障直前の状態



b. 1相開放故障直後の状態

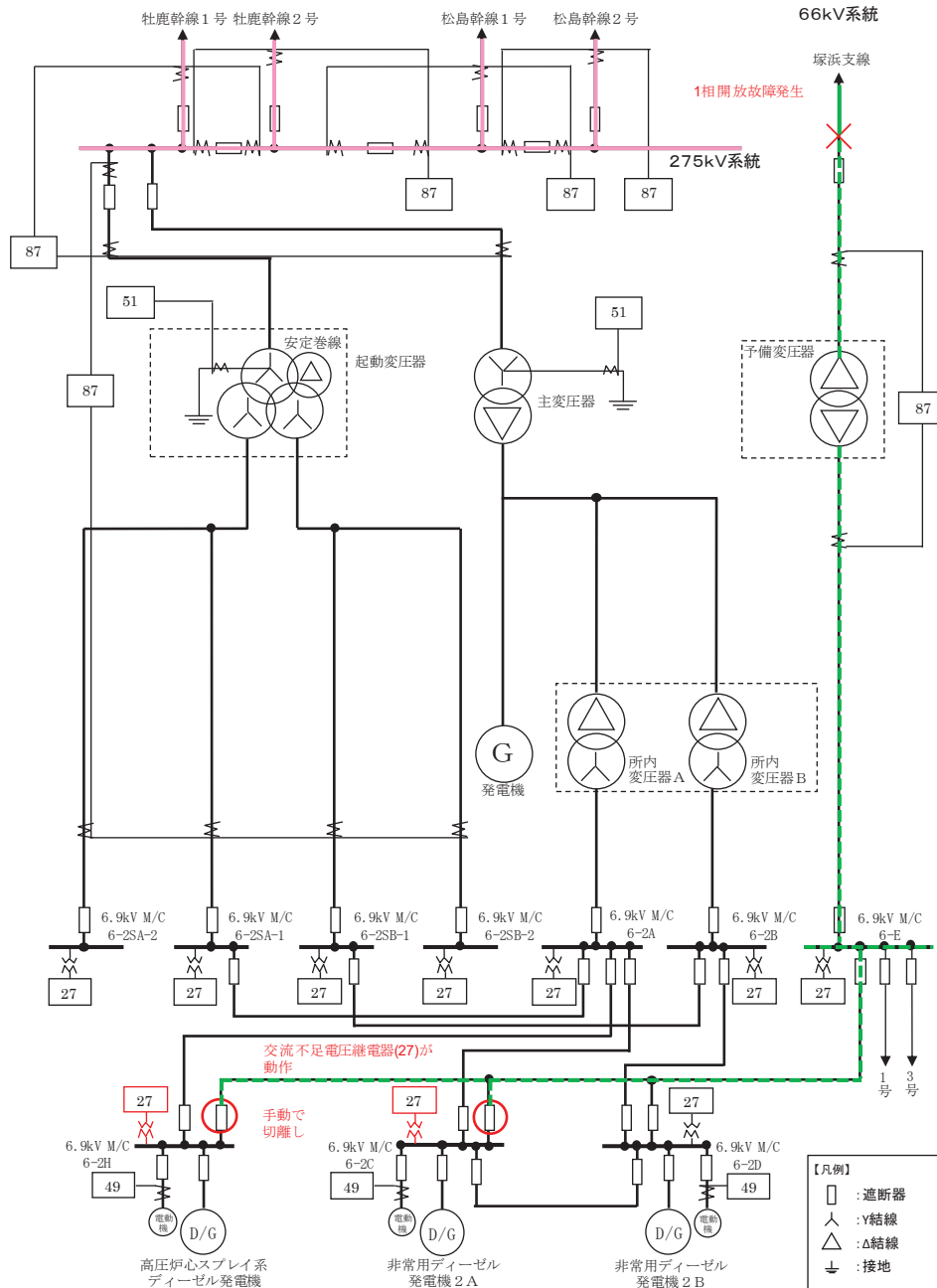
第3.3-2図のとおり、予備変圧器の1次側で1相開放故障が発生すると、予備変圧器から受電していた複数の負荷の過負荷継電器(49)が動作する。このことから運転員は、予備変圧器の1次側にて1相開放故障を含めた異常が発生したことを検知可能である。



第3.3-2図 1相開放故障直後の状態

c. 故障箇所を隔離した状態

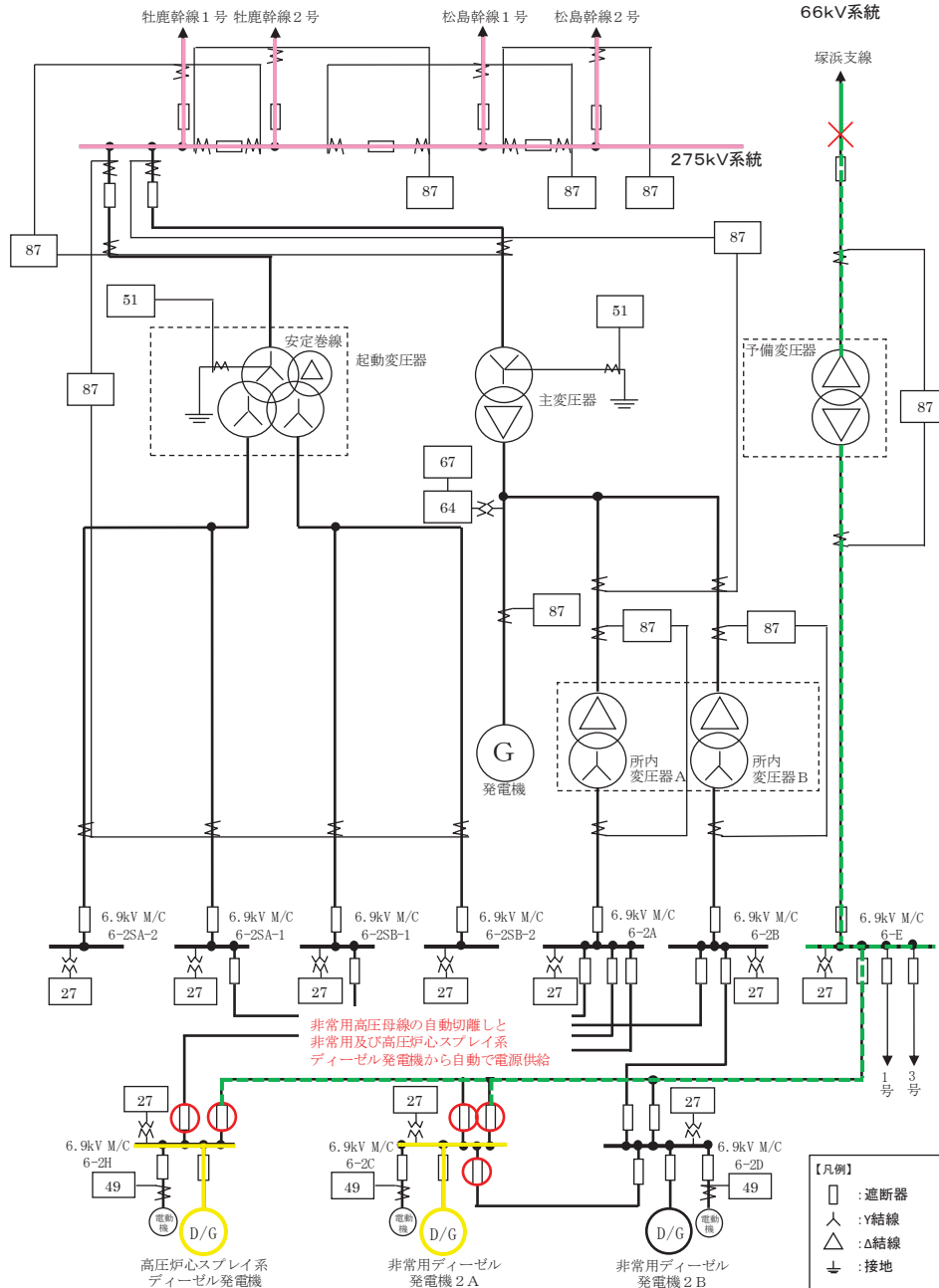
第 3.3-3 図のとおり、運転員の手動操作により、過負荷継電器 (49) が動作した非常用高圧母線を外部電源系から隔離すると、予備変圧器から受電していた複数の非常用高圧母線の交流不足電圧継電器 (27) が動作する。



第 3.3-3 図 故障箇所を隔離した状態

d. 非常用高圧母線を隔離した状態

第 3.3-4 図のとおり，交流不足電圧継電器 (27) の動作により，非常用ディーゼル発電機（高圧炉心スプレイ系ディーゼル発電機を含む。）が自動起動し，負荷に電源供給を行う。

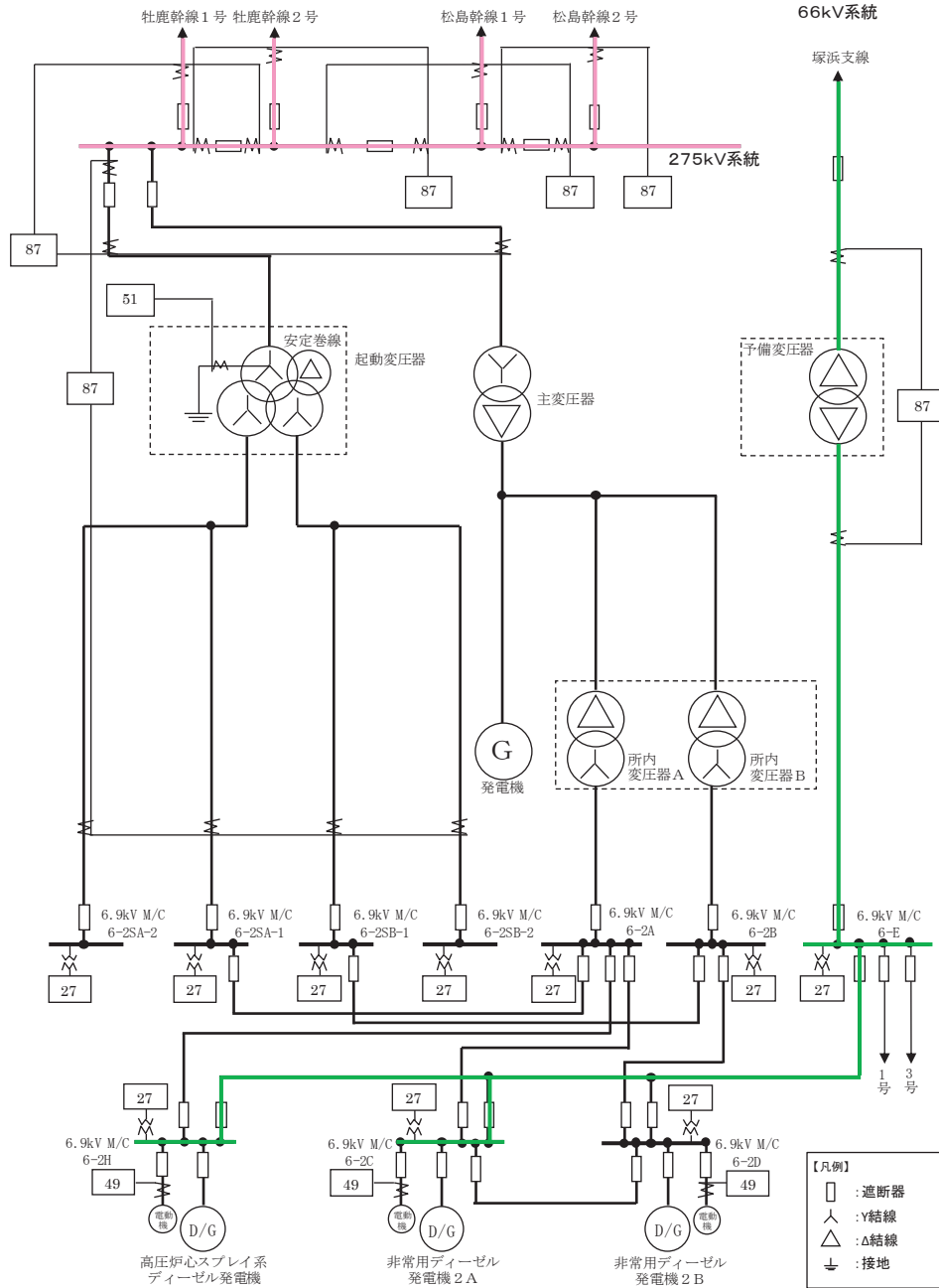


第 3.3-4 図 故障箇所を隔離した状態

(4) 予備変圧器 1 次側で発生する 1 相開放故障  
 (交流不足電圧継電器 (27) にて検知)

a. 1 相開放故障直前の状態

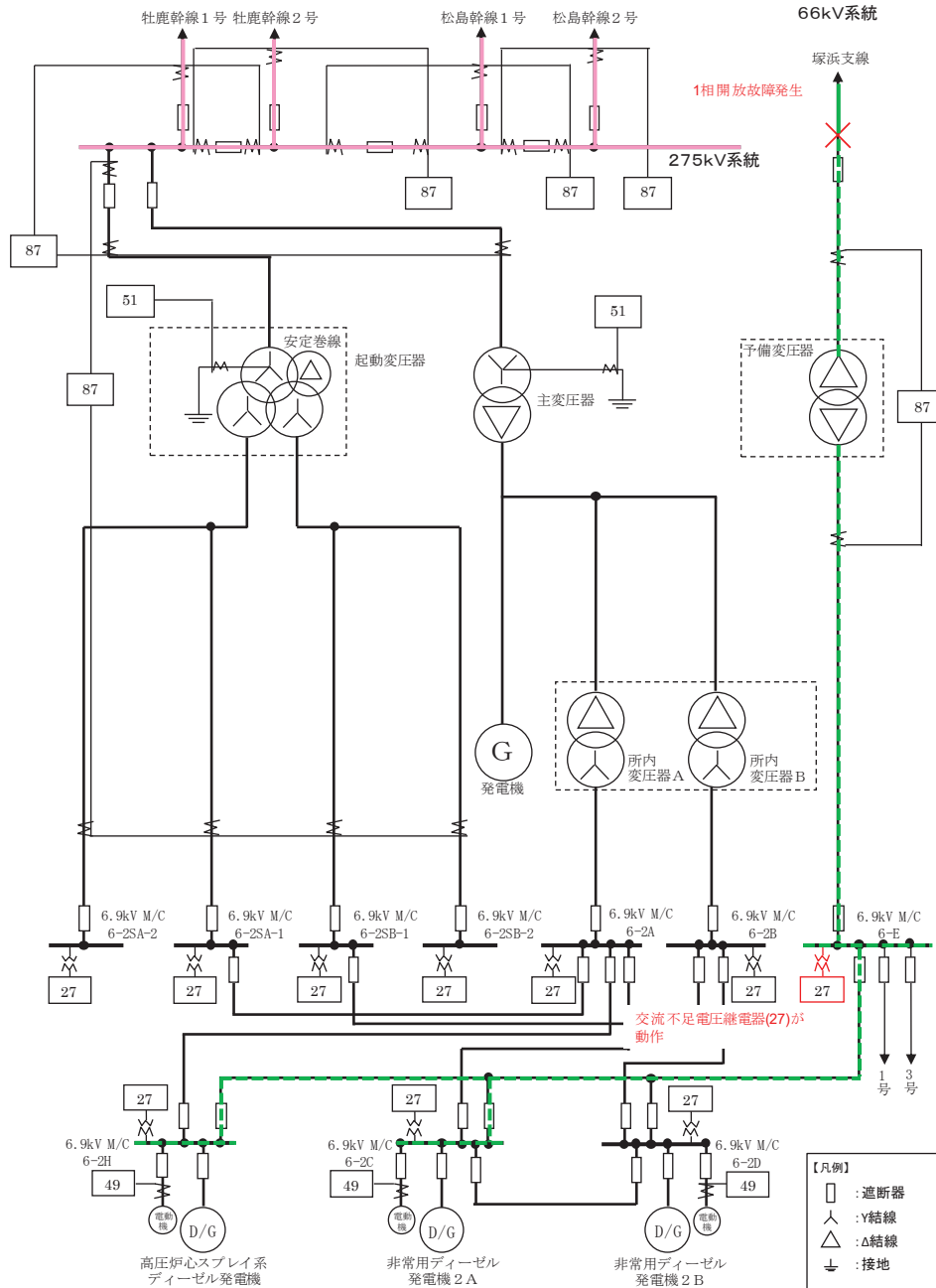
第 3.4-1 図のとおり，66kV 送電線から予備変圧器及び非常用高压母線を受電している状態を想定する。



第 3.4-1 図 1 相開放故障直前の状態

b. 1相開放故障直後の状態

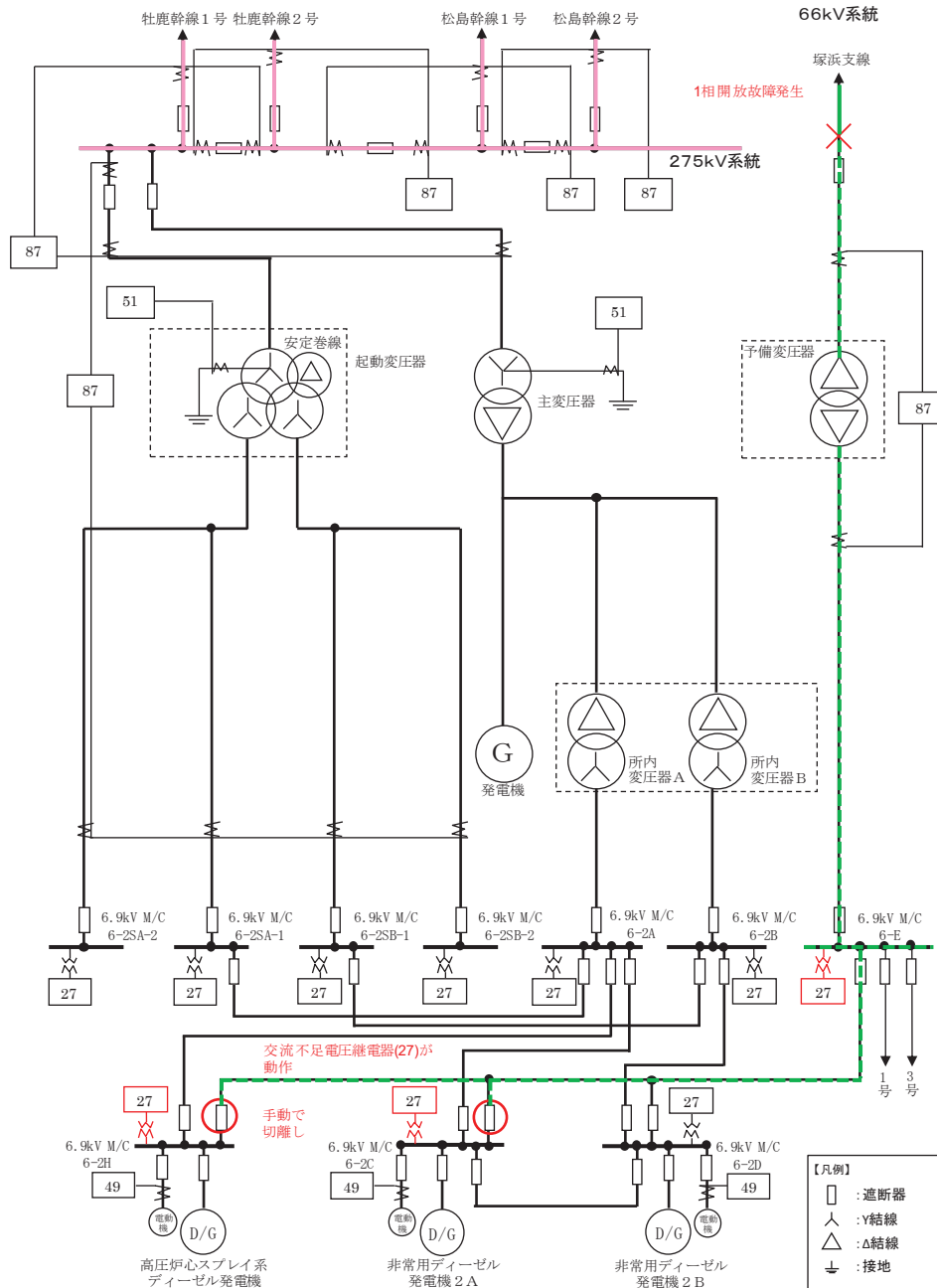
第3.4-2図のとおり、予備変圧器の1次側で1相開放故障が発生すると、予備変圧器2次側の交流不足電圧継電器(27)が動作する。このことから運転員は、予備変圧器の1次側にて1相開放故障を含めた異常が発生したことを検知可能である。



第3.4-2図 1相開放故障直後の状態

c. 故障箇所を隔離した状態

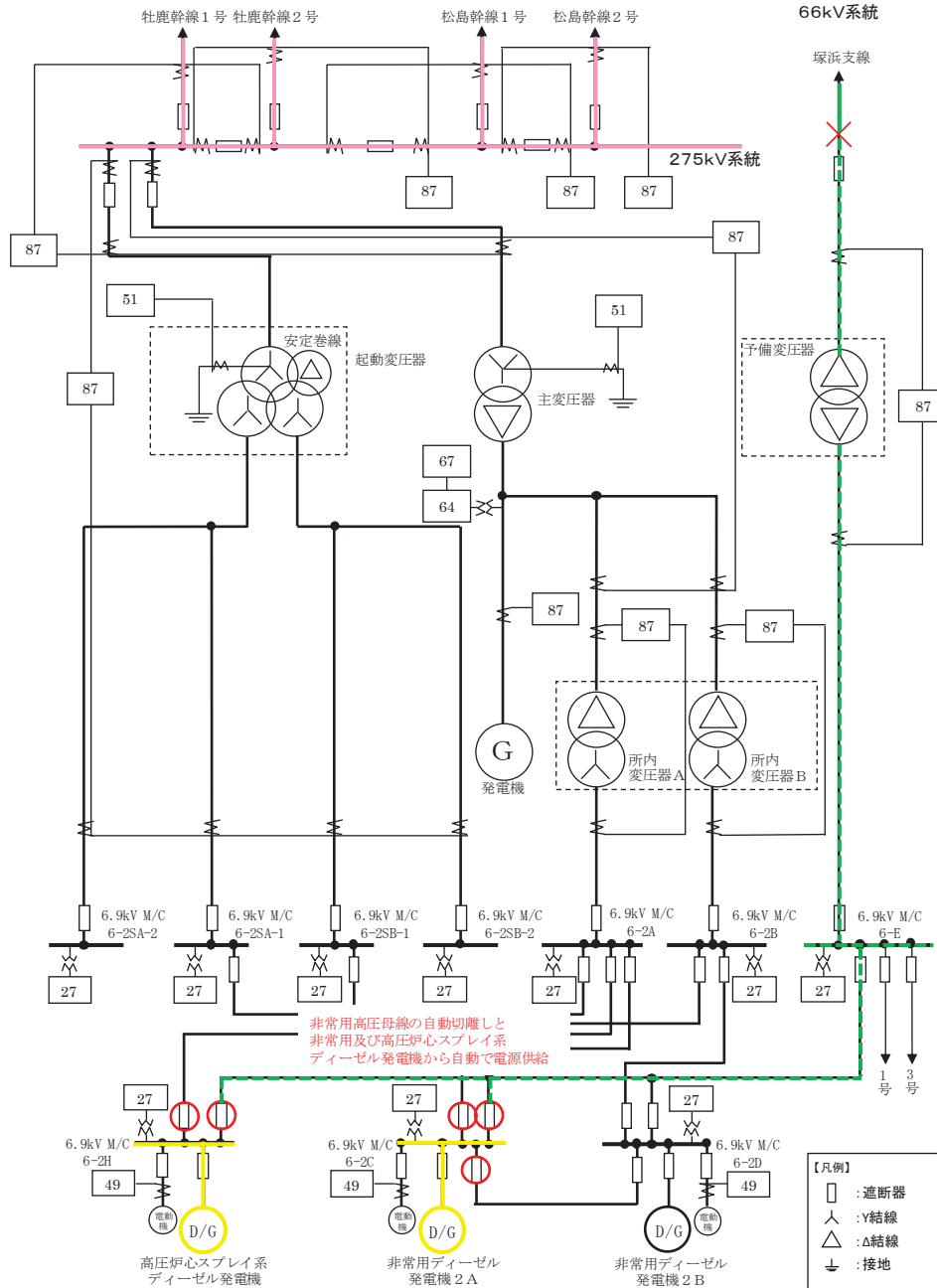
第 3.4-3 図のとおり，運転員の手動操作により，非常用高压母線を外部電源系から隔離すると，予備変圧器から受電していた複数の非常用高压母線の交流不足電圧継電器(27)が動作する。



第 3.4-3 図 故障箇所を隔離した状態

d. 非常用高圧母線を隔離した状態

第 3.4-4 図のとおり，交流不足電圧継電器 (27) の動作により，非常用ディーゼル発電機（高圧炉心スプレイ系ディーゼル発電機を含む。）が自動起動し，負荷に電源供給を行う。

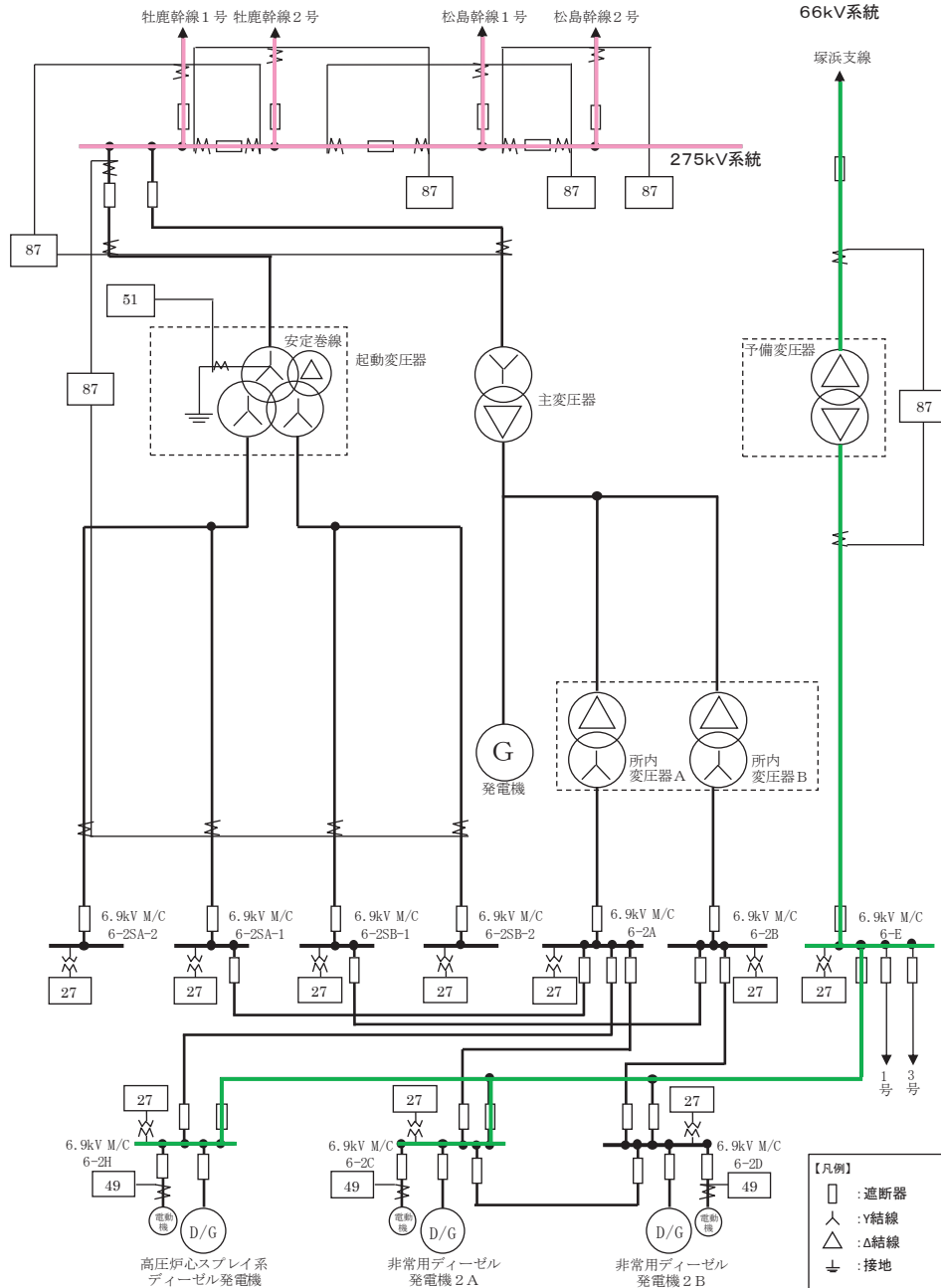


第 3.4-4 図 故障箇所を隔離した状態

(5) 66kV 送電線で発生する 1 相開放故障  
 (目視点検)

a. 1 相開放故障直前の状態

第 3.5-1 図のとおり，66kV 送電線から予備変圧器及び非常用高压母線を受電している状態を想定する。

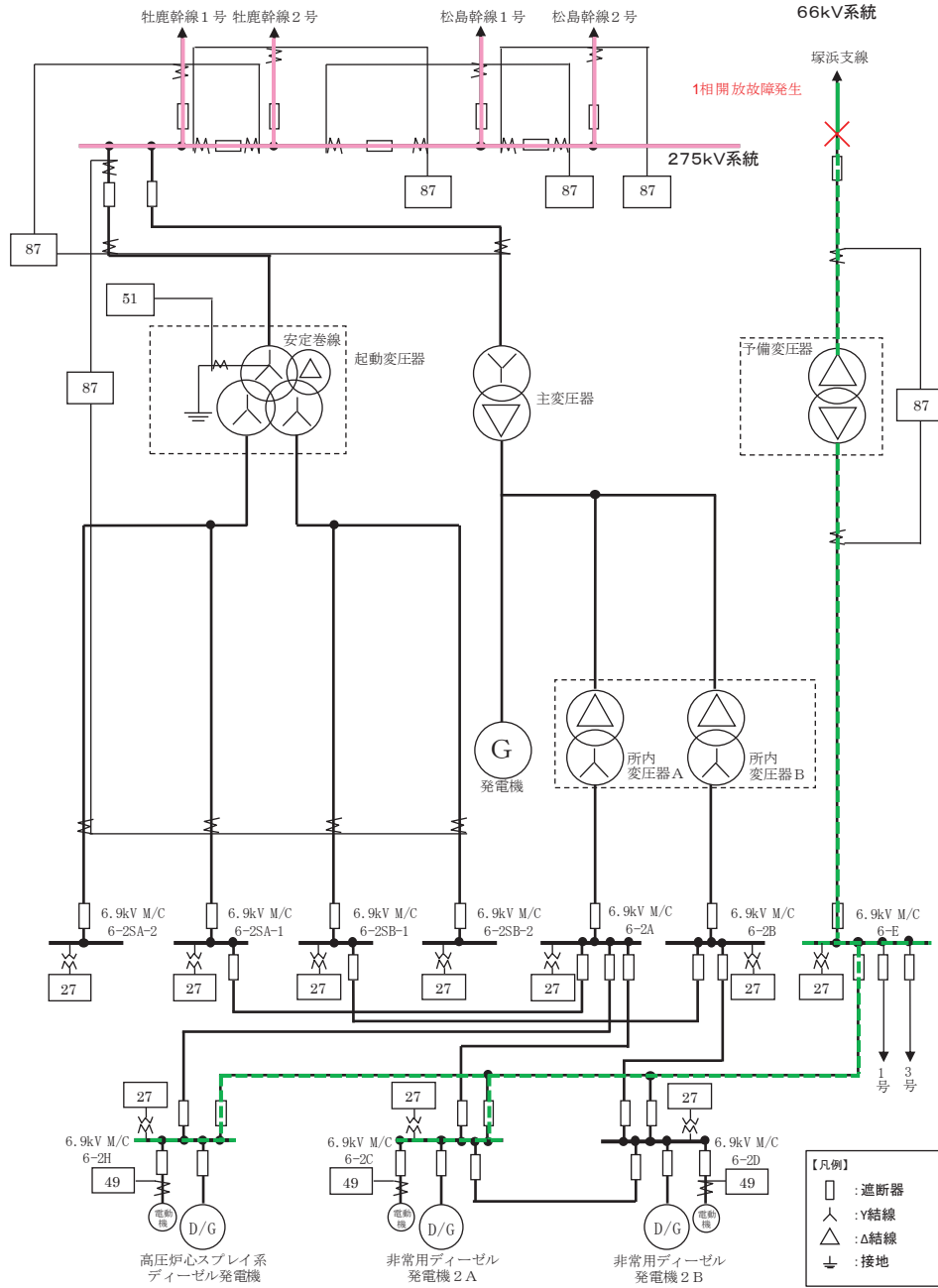


第 3.5-1 図 1 相開放故障直前の状態



b. 1相開放故障直後の状態

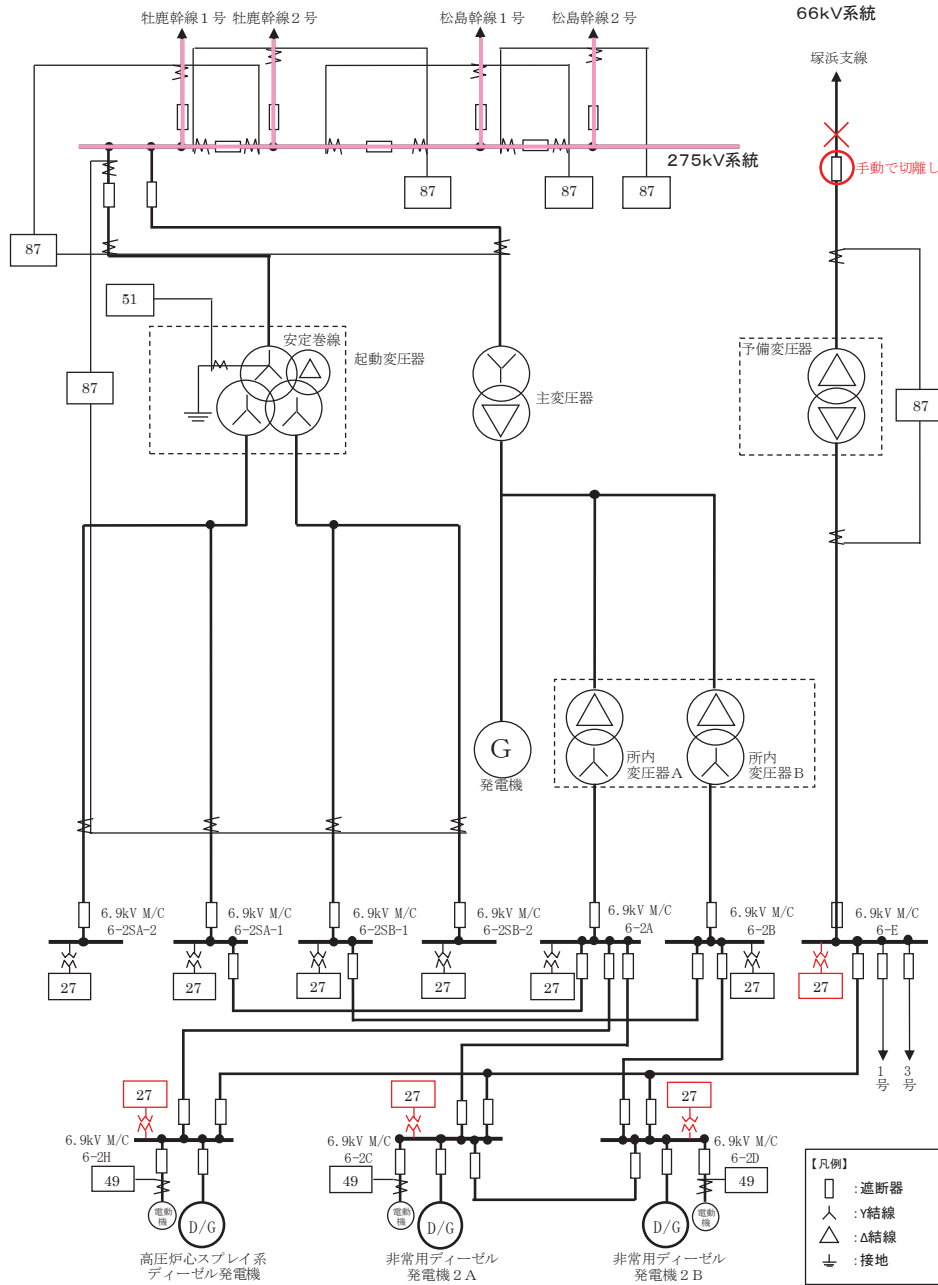
第3.5-2図のとおり、66kV送電線で1相開放故障が発生すると、故障部位を目視で確認できる。このことから運転員は、66kV送電線にて1相開放故障が発生したことを検知可能である。



第3.5-2図 1相開放故障直後の状態

c. 故障箇所を隔離した状態

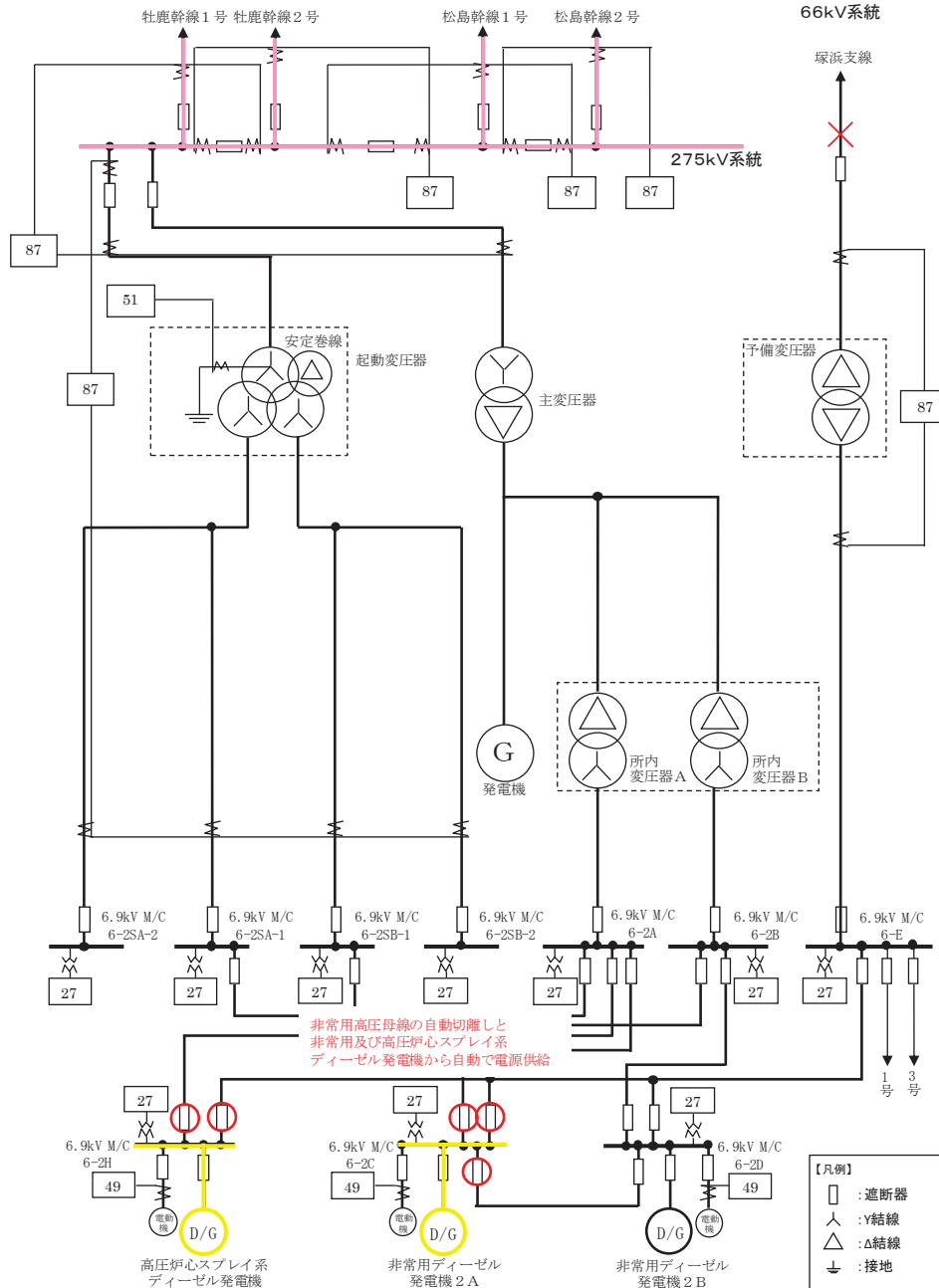
第 3.5-3 図のとおり、運転員の手動操作により、66kV 送電線を外部電源系から隔離すると、予備変圧器から受電していた複数の非常用高压母線の交流不足電圧継電器(27)が動作する。



第 3.5-3 図 故障箇所を隔離した状態

d. 非常用高圧母線を隔離した状態

第 3.5-4 図のとおり，交流不足電圧継電器(27)の動作により，非常用高圧母線を外部電源系から隔離すると，非常用ディーゼル発電機（高圧炉心スプレイ系ディーゼル発電機を含む。）が自動起動し，電源供給を行う。



第 3.5-4 図 非常用高圧母線を隔離した状態

## 別添5 非常用電源設備の配置の基本方針

電気設備は、区分ごとに区画された部屋に設置し、主たる共通要因（地震、津波、火災、溢水）に対し、頑健性を有している。

プラント全体の配置設計コンセプトにおいて、電気品室は非放射性機器から構成されているため、非管理区域に配置している。また、電気設備はケーブル、トレイ等の物量削減のため、電源供給を行う対象設備の近傍に配置している。

主要な動力設備（電動機、電動弁等）は原子炉建屋内で炉心を囲むように各区分の機器が存在するため、動力設備に電源供給を行うための電気設備（非常用ディーゼル発電機（高圧炉心スプレイ系ディーゼル発電機を含む。）を含む。）も原子炉建屋内で炉心を囲むような配置とする。また、主要な計測制御設備も制御建屋の中央制御室に存在し、運転員の動線を考慮して集中配置としているため、計測制御設備に電源供給を行うための電気設備（蓄電池を含む。）も制御建屋又は隣接する原子炉建屋内に配置する。

電気設備を配置するうえでの基本的なコンセプトは、以下のとおりである。

- 非放射性機器で構成されるため、非管理区域へ配置
- ヒューマンエラーの発生を極力低減する配置
- ケーブル等の物量が極力低減される配置
- 地震、津波、火災、溢水に対する頑健性を確保する配置
- 同じ機能を有する設備は運転性、保守性に配慮し集中配置

女川原子力発電所2号炉の電気設備の配置及び動線は第1図のとおりであり、上記の基本的なコンセプトを満足している。



第1図 現状の電気設備の配置と動線

枠囲みの内容については商業機密又は防護上の観点から公開できません。

ここでケーススタディとして、電気設備の区分分離の考え方について、現状と異なる配置を行った場合の得失の検討を行う。検討対象として、下記の2ケースの配置パターンについて、検討を行った。

- (1) 管理区域と非管理区域に電気設備を分離配置する場合
- (2) 区分ごとに配置する建屋を分離する場合

## 1 管理区域と非管理区域に電気設備を分離配置する場合

管理区域と非管理区域に電気設備を分離配置するケースを検討した場合の配置図を第2図、現状と比較した得失を第1表に示す。

図は原子炉建屋内の区分Ⅱの電気設備を非管理区域から管理区域に変更する場合を想定している。

この場合、管理区域へのアクセスで不要な被ばくが生じることになる。不要な被ばくを避け、プラントの運転及び保守を踏まえた動線とするためには、電気設備を非管理区域に配置することが望ましい。



第2図 管理区域と非管理区域に電気設備を分離配置する場合の配置と動線

第1表 管理区域と非管理区域に電気設備を分離配置する場合の得失

| 評価項目      | 現状と比較した場合の得失               |
|-----------|----------------------------|
| 地震及び火災等防護 | 同等                         |
| 人的安全      | 低下（動線上に管理区域があるため不要な被ばくをする） |
| 運転及び保守性   | 低下（動線が長くなる）                |
| 物量        | 増加（ケーブル、トレイ、貫通部等の物量増大）     |

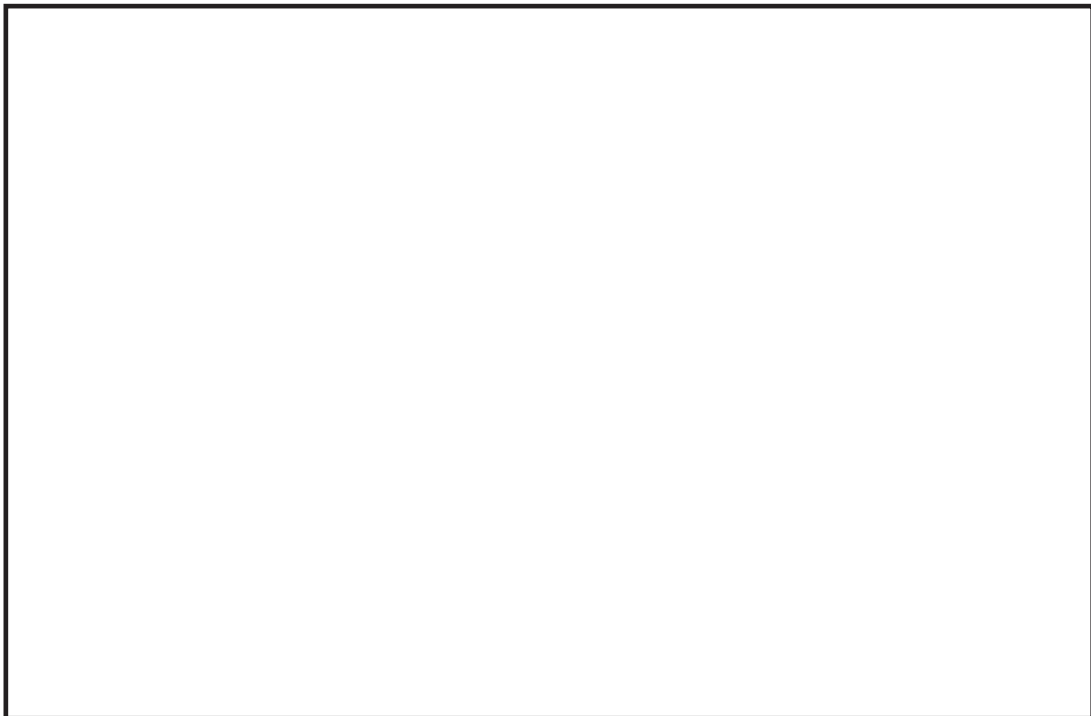
枠囲みの内容については商業機密又は防護上の観点から公開できません。

## 2 区分ごとに配置する建屋を分離する場合

区分ごとに配置する建屋を分離するケースを検討した場合の配置図を第3図、現状と比較した得失を第2表に示す。

図は区分Ⅱの電気設備を原子炉建屋から制御建屋に変更する場合を想定している。

この場合、ケーブルの取り合いが複雑化し、建屋間を行き来するケーブルの物量や必要スペースが増えるデメリットがある。このことから電気設備は電源供給を行う対象設備の近傍に配置することが最適である。



第3図 区分ごとに配置する建屋を分離する場合の配置と動線

第2表 区分ごとに配置する建屋を分離する場合の得失

| 評価項目      | 現状と比較した場合の得失           |
|-----------|------------------------|
| 地震及び火災等防護 | 同等                     |
| 人的安全      | 同等                     |
| 運転及び保守性   | 低下（動線が長くなる）            |
| 物量        | 増加（ケーブル、トレイ、貫通部等の物量増大） |

枠囲みの内容については商業機密又は防護上の観点から公開できません。

## 別添 6 女川原子力発電所に接続する送電線等の経過地における風速について

JEC-127-1979「送電用支持物設計標準」(以下、JEC という)では、女川原子力発電所に接続する送電線等の経過地における地上高さ 10m の風速を第 1 表のとおりとしている。

過去の観測記録上、この設計値を超過していないことを確認するために、送電線等の経過地付近における気象観測所の記録を確認した。送電線の経過地及び気象観測所の配置は第 1 図に示す。周囲の観測所として女川、石巻、東松島、鹿島台、塩釜及び大衡の 6 箇所を抽出した。

抽出した観測所における過去の最大風速(10 分間平均風速の最大値)及び最大瞬間風速(3 秒間平均風速の最大値)を第 2 表に示す。また、各気象観測所の風速計の設置高さを考慮し、JEC に基づく手法により地上 10m 高さにおける風速に換算した結果を第 3 表に示す。

以上より、JEC で設計上考慮すべき風速を超える観測実績はないことを確認した。



第 1 図 送電線の経過地及び気象観測所

第 1 表 JEC127-1979 送電用支持物設計標準における限界風速(地上 10m)

| 想定荷重条件 |     |    | 速度圧                | 限界風速 (m/s) |      |
|--------|-----|----|--------------------|------------|------|
|        |     |    | Kgf/m <sup>2</sup> | 10 分間      | 瞬間   |
| 強風時    | 高温季 | VI | 100                | 28.1       | 40.8 |
|        | 低温季 | VI | 100                | 27.0       | 39.2 |



第2表 過去の最大風速及び最大瞬間風速

| 気象観測所<br>(風速計高さ) | 最大風速 (m/s)<br>(観測日), 【統計期間】                          | 最大瞬間風速 (m/s)<br>(観測日), 【統計期間】            |
|------------------|--|--|
| 女川<br>(5.5m)     | 13.8<br>(2016/8/22)<br>【2011年5月～2019年3月】             | 31.5<br>(2017/9/18)<br>【2011年5月～2019年3月】 |
| 石巻<br>(28.6m)    | 27.4<br>(1958/9/27)<br>【1887年9月～2019年3月】             | 41.2<br>(2002/10/1)<br>【1940年1月～2019年3月】 |
| 東松島<br>(5.5m)    | 17.1<br>(2013/3/10)<br>【2011年9月～2019年3月】             | 27.5<br>(2013/4/8)<br>【2011年9月～2019年3月】  |
| 鹿島台<br>(10m)     | 18.6<br>(2013/3/2)<br>【1976年12月～2019年3月】             | 32.3<br>(2016/8/22)<br>【2009年1月～2019年3月】 |
| 塩釜<br>(10m)      | 16<br>(1979/3/31), (1981/8/23)<br>【1976年11月～2019年3月】 | 28.0<br>(2018/10/1)<br>【2009年1月～2019年3月】 |
| 大衡<br>(10m)      | 16<br>(1979/3/31)<br>【1976年12月～2019年3月】              | 26.4<br>(2018/10/1)<br>【2009年1月～2019年3月】 |

第3表 各気象観測所における風速一覧 (地上高10m換算)

| 気象観測所<br>地上10m高さ<br>換算 | 最大風速 (m/s) | 最大瞬間風速 (m/s) |
|------------------------|------------|--------------|
| 女川                     | 14.9       | 34.0         |
| 石巻                     | 24.1       | 36.2         |
| 東松島                    | 18.5       | 29.7         |
| 鹿島台                    | 18.6       | 32.3         |
| 塩釜                     | 16         | 28.0         |
| 大衡                     | 16         | 26.4         |

※観測風速を JEC 手法に基づき, 上空遡増 =  $(h/h_0)^{1/n}$  として, 地上10m 高さの風速に換算したもの

ここに, h=気象観測所における風速計の設置高さ[m]

$h_0=10\text{m}$  (JEC127-1979 における基準地上高さ)

$n=8$

別添 7 女川原子力発電所 2 号炉 運用，手順説明資料（保安電源設備）

女川原子力発電所 2 号炉

運用，手順説明資料

保安電源設備

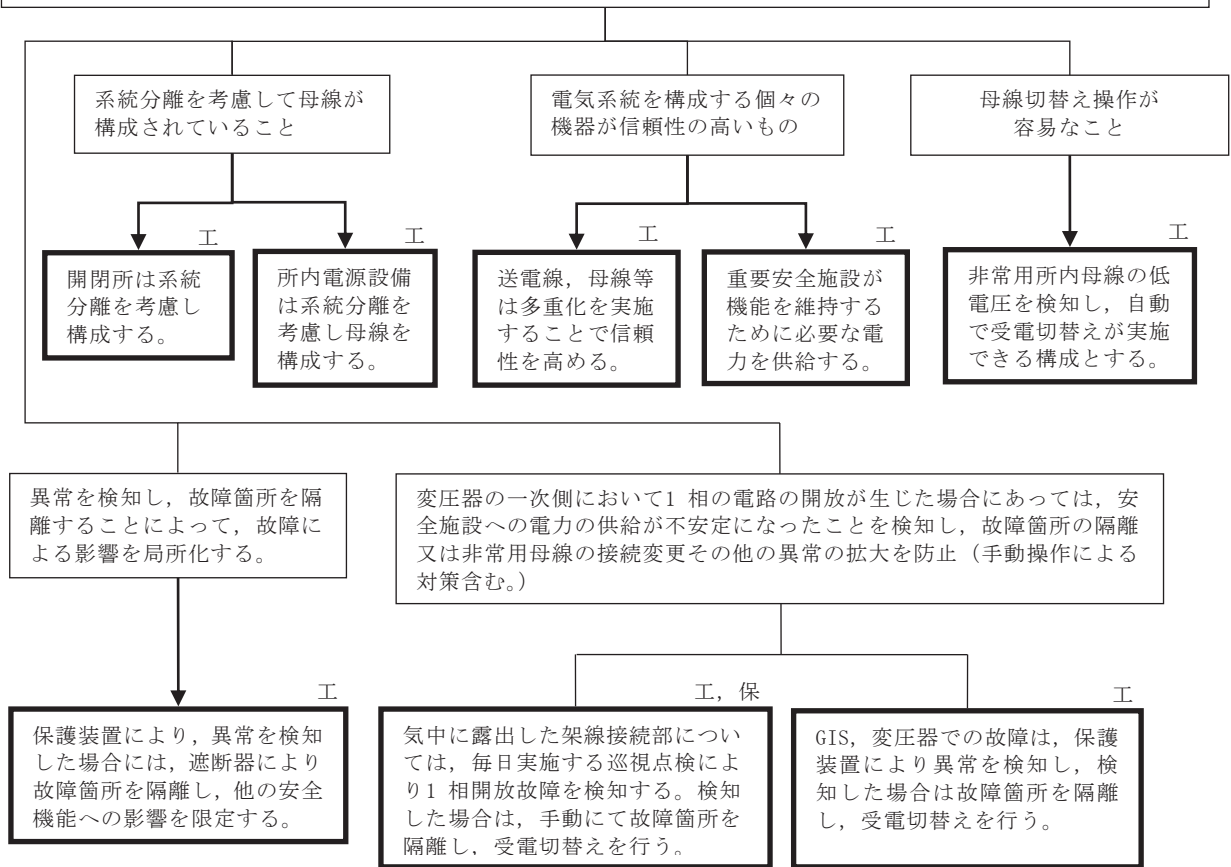
### 第 33 条 保安電源設備（追加要求事項）

- 3 保安電源設備（安全施設へ電力を供給するための設備をいう。）は、電線路、発電用原子炉施設において常時使用される発電機及び**非常用電源設備から安全施設への電力の供給が停止することがないよう、機器の損壊、故障その他の異常を検知するとともに、その拡大を防止するものでなければならない。**

【解釈】

第3 項に規定する「安全施設への電力の供給が停止することがない」とは、重要安全施設に対して、その多重性を損なうことがないように、電気系統についても**系統分離を考慮して母線が構成される**とともに、**電気系統を構成する個々の機器が信頼性の高いもの**であって、**非常用所内電源系からの受電時等の母線の切替え操作が容易な**ことをいう。なお、上記の「非常用所内電源系」とは、非常用所内電源設備（非常用ディーゼル発電機及びバッテリー等）及び工学安全施設を含む重要安全施設への電力供給設備（非常用母線スイッチギヤ及びケーブル等）をいう。

第3 項に規定する「機器の損壊、故障その他の異常を検知するとともに、その拡大を防止する」とは、**電気系統の機器の短絡、地絡又は母線の低電圧若しくは過電流等を検知し、遮断器等により故障箇所を隔離することによって、故障による影響を局所化できるとともに、他の安全機能への影響を限定できる**ことをいう。また、**外部電源に直接接続している変圧器の一次側において 3 相のうちの 1 相の電路の開放が生じた場合にあっては、安全施設への電力の供給が不安定になったことを検知し、故障箇所の隔離又は非常用母線の接続変更その他の異常の拡大を防止する対策（手動操作による対策を含む。）を行うこと**によって、安全施設への電力の供給が停止することがないように、電力供給の安定性を回復できることをいう。



【後段規制との対応】

- 工：工認（基本設計方針，添付書類）
- 保：保安規定（運用，手順に係る事項，下位文書含む。）
- 核：核防規定（下位文書含む。）

【添付八への反映事項】

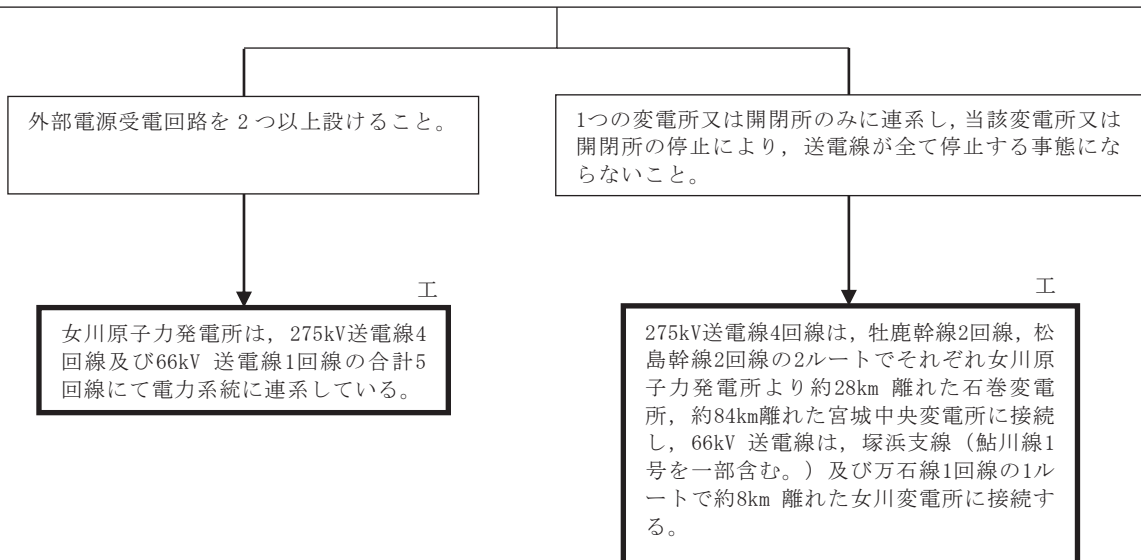
- ：添付八
- ：当該条文に該当しない（他条文での反映事項他）

4 設計基準対象施設に接続する電線路のうち少なくとも二回線は、それぞれ互いに独立したものであるであって、当該設計基準対象施設において受電可能なものであり、かつ、それにより当該設計基準対象施設を電力系統に連系するものでなければならない。

【解釈】

第4項に規定する「少なくとも二回線」とは、送受電可能な回線又は受電可能な回線の組み合わせにより、**電力系統と非常用所内配電設備とを接続する外部電源受電回路を2つ以上設けること**により達成されることをいう。

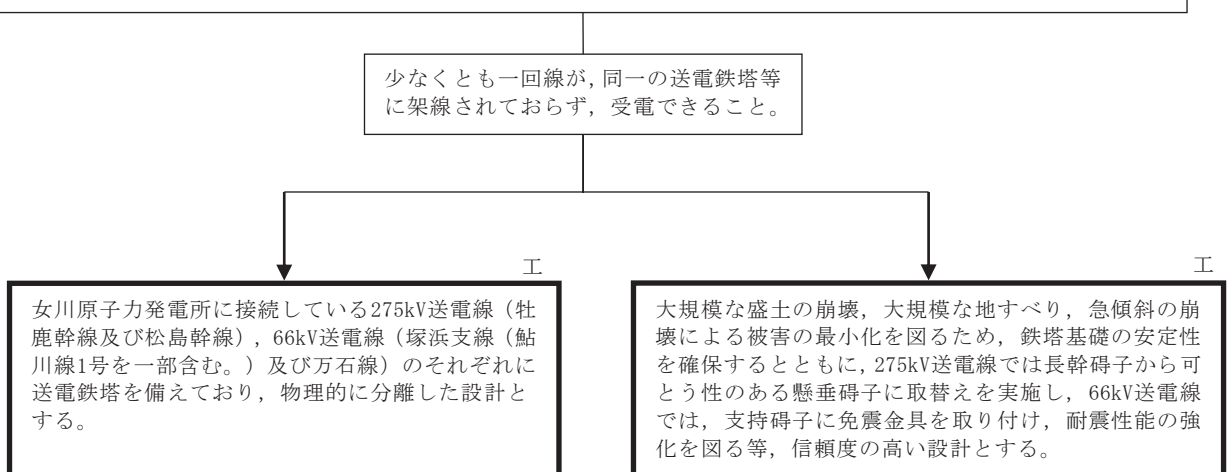
第4項に規定する「互いに独立したもの」とは、発電用原子炉施設に接続する電線路の上流側の接続先において**1つの変電所又は開閉所のみ**に連系し、当該変電所又は開閉所が停止することにより当該発電用原子炉施設に接続された送電線が全て停止する事態にならないことをいう。



5 前項の電線路のうち少なくとも一回線は、設計基準対象施設において他の回線と物理的に分離して受電できるものであるなければならない。

【解釈】

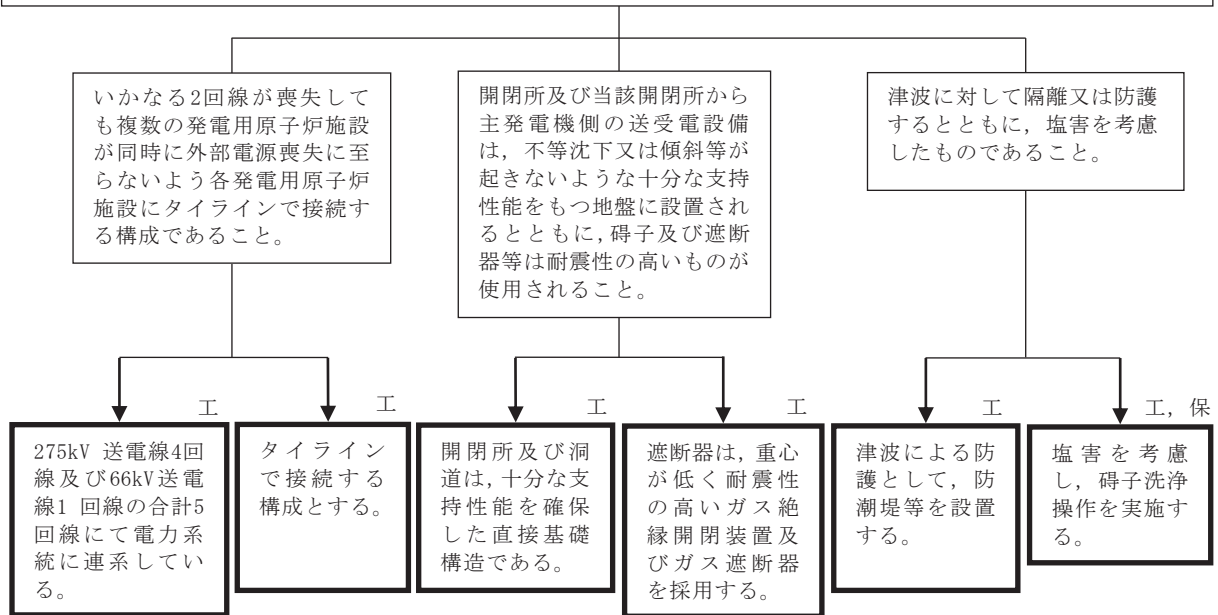
第5項に規定する「物理的に分離」とは、**同一の送電鉄塔等に架線されていない**ことをいう。



6 設計基準対象施設に接続する電線路は、同一の工場等の二以上の発電用原子炉施設を電力系統に連系する場合には、いずれの二回線が喪失した場合においても電力系統からこれらの**発電用原子炉施設への電力の供給が同時に停止しないものでなければならない。**

【解釈】

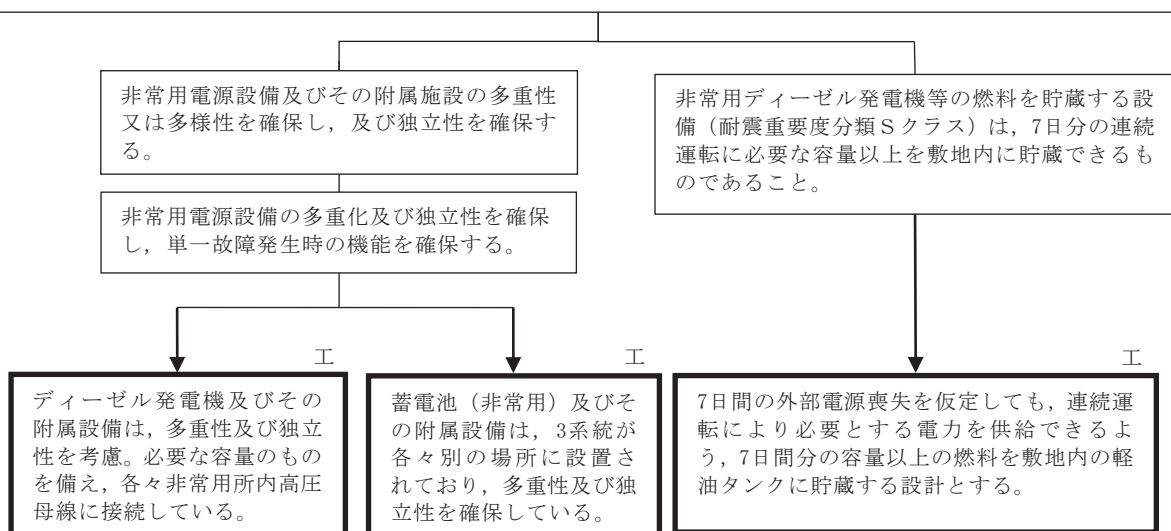
第6項に規定する「同時に停止しない」とは、複数の発電用原子炉施設が設置されている原子力発電所の場合、外部電源系が3回線以上の送電線で電力系統と接続されることにより、**いかなる2回線が喪失しても複数の発電用原子炉施設が同時に外部電源喪失に至らないよう各発電用原子炉施設にタイラインで接続する構成であることをいう。**なお、上記の「外部電源系」とは、外部電源（電力系統）に加えて当該発電用原子炉施設の主発電機からの電力を発電用原子炉施設に供給するための一連の設備をいう。また、**開閉所及び当該開閉所から主発電機側の送受電設備は、不等沈下又は傾斜等が起きないような十分な支持性能をもつ地盤に設置されるとともに、碍子及び遮断器等は耐震性の高いものが使用されること。**さらに、**津波に対して隔離又は防護するとともに、塩害を考慮したものであること。**



7 非常用電源設備及びその附属設備は、**多重性又は多様性を確保し、及び独立性を確保し**、その系統を構成する機械又は器具の単一故障が発生した場合であっても、運転時の異常な過渡変化時又は設計基準事故時において工学的安全施設及び設計基準事故に対処するための設備がその機能を確保するために**十分な容量を有するものでなければならない。**

【解釈】

第7項に規定する「十分な容量」とは、**7日間の外部電源喪失を仮定しても、非常用ディーゼル発電機等の連続運転により必要とする電力を供給できることをいう。**非常用ディーゼル発電機等の燃料を貯蔵する設備（耐震重要度分類Sクラス）は、7日分の連続運転に必要な容量以上を敷地内に貯蔵できるものであること。



8 設計基準対象施設は、他の発電用原子炉施設に属する非常用電源設備及びその附属設備から受電する場合には、当該非常用電源設備から供給される電力に過度に依存しないものでなければならない。

【解釈】

第8項に規定する「他の発電用原子炉施設に属する非常用電源設備及びその附属設備から受電する場合」とは、発電用原子炉施設ごとに、必要な電気容量の非常用電源設備を設置した上で、安全性の向上が認められる設計であることを条件として、認められ得る非常用電源設備の共用をいう。

非常用電源設備を共用する場合、過度に依存しないものでなければならない。

設計基準事故において、発電用原子炉施設に属する非常用電源設備及びその附属設備は、原子炉ごとに単独で設置し、他の原子炉施設と共用しない設計とする。

工

非常用電源設備を号炉ごとに設置する。

表 1 (1/5) 技術的能力に係る運用対策等 (設計基準)

| 設置許可<br>基準対象<br>条文 | 対象項目                      | 区分    | 運用対策等 |
|--------------------|---------------------------|-------|-------|
| 第33条<br>保安電源<br>設備 | 開閉所設備,<br>所内電気設備の<br>系統分離 | 運用・手順 | —     |
|                    |                           | 体制    | —     |
|                    |                           | 保守・点検 | —     |
|                    |                           | 教育・訓練 | —     |
|                    | 送電線, 母線等<br>の多重化          | 運用・手順 | —     |
|                    |                           | 体制    | —     |
|                    |                           | 保守・点検 | —     |
|                    |                           | 教育・訓練 | —     |
|                    | 重要安全施設へ<br>の電力供給          | 運用・手順 | —     |
|                    |                           | 体制    | —     |
|                    |                           | 保守・点検 | —     |
|                    |                           | 教育・訓練 | —     |
|                    | 受電系統の<br>自動切替え            | 運用・手順 | —     |
|                    |                           | 体制    | —     |
|                    |                           | 保守・点検 | —     |
|                    |                           | 教育・訓練 | —     |
| 保護装置による<br>異常の検知   | 運用・手順                     | —     |       |
|                    | 体制                        | —     |       |
|                    | 保守・点検                     | —     |       |
|                    | 教育・訓練                     | —     |       |

表 1 (2/5) 技術的能力に係る運用対策等 (設計基準)

| 設置許可<br>基準対象<br>条文 | 対象項目                         | 区分    | 運用対策等  |
|--------------------|------------------------------|-------|--|
| 第33条<br>保安電源<br>設備 | 電流不平衡の<br>監視又は開閉所<br>碍子の巡視点検 | 運用・手順 | <ul style="list-style-type: none"> <li>・変圧器一次側において1相開放を検知した場合、故障箇所の隔離又は非常用母線を健全な電源から受電できるよう切替えを実施する。</li> <li>・1相開放故障が検知されない状態において、安全系機器に悪影響が生じた場合にも、運転員がそれを認知し、適切な対応を行えるよう手順書等を整備する。</li> </ul> |
|                    |                              | 体制    | —  |
|                    |                              | 保守・点検 | —  |
|                    |                              | 教育・訓練 | —  |
|                    | 故障箇所の隔<br>離，受電切替え            | 運用・手順 | —  |
|                    |                              | 体制    | —  |
|                    |                              | 保守・点検 | —  |
|                    |                              | 教育・訓練 | —  |



表 1 (3/5) 技術的能力に係る運用対策等 (設計基準)

| 設置許可<br>基準対象<br>条文 | 対象項目                            | 区分    | 運用対策等 |
|--------------------|---------------------------------|-------|-------|
| 第33条<br>保安電源<br>設備 | 275kV送電線4<br>回線及び66kV<br>送電線1回線 | 運用・手順 | —     |
|                    |                                 | 体制    | —     |
|                    |                                 | 保守・点検 | —     |
|                    |                                 | 教育・訓練 | —     |
|                    | 送電線の物理的<br>分離                   | 運用・手順 | —     |
|                    |                                 | 体制    | —     |
|                    |                                 | 保守・点検 | —     |
|                    |                                 | 教育・訓練 | —     |
|                    | 鉄塔基礎の安定<br>性, 碍子の耐震<br>性強化      | 運用・手順 | —     |
|                    |                                 | 体制    | —     |
|                    |                                 | 保守・点検 | —     |
|                    |                                 | 教育・訓練 | —     |

表 1 (4/5) 技術的能力に係る運用対策等 (設計基準)

| 設置許可<br>基準対象<br>条文 | 対象項目  | 区分    | 運用対策等  |
|--------------------|---|-------|--|
| 第33条<br>保安電源<br>設備 | 275kV送電線4<br>回線及び66kV<br>送電線1回線,<br>タイライン構成 | 運用・手順 | —  |
|                    |   | 体制    | —  |
|                    |   | 保守・点検 | —  |
|                    |   | 教育・訓練 | —  |
|                    | 地盤<br>(十分な支持性能)                             | 運用・手順 | —  |
|                    |   | 体制    | —  |
|                    |   | 保守・点検 | —  |
|                    |   | 教育・訓練 | —  |
|                    | 遮断器 (ガス絶<br>縁開閉装置, ガ<br>ス遮断器)               | 運用・手順 | —  |
|                    |   | 体制    | —  |
|                    |   | 保守・点検 | —  |
|                    |   | 教育・訓練 | —  |
|                    | 地盤<br>(津波の影響を受<br>けない防潮堤等)                  | 運用・手順 | —  |
|                    |   | 体制    | —  |
|                    |   | 保守・点検 | —  |
|                    |   | 教育・訓練 | —  |
|                    | 碍子洗淨  | 運用・手順 | ・電気設備の塩害を考慮し, 定期的<br>に碍子洗淨操作を実施する。<br>・また, 碍子の汚損が激しい場合<br>は, 臨時に碍子洗淨操作を実施<br>する。 |
|                    |   | 体制    | —  |
|                    |   | 保守・点検 | —  |
|                    |   | 教育・訓練 | —  |

表 1 (5/5) 技術的能力に係る運用対策等 (設計基準)

| 設置許可<br>基準対象<br>条文 | 対象項目                         | 区分    | 運用対策等 |
|--------------------|------------------------------|-------|-------|
| 第33条<br>保安電源<br>設備 | ディーゼル発電機<br>の多重性<br>及び独立性    | 運用・手順 | —     |
|                    |                              | 体制    | —     |
|                    |                              | 保守・点検 | —     |
|                    |                              | 教育・訓練 | —     |
|                    | 蓄電池の多重性<br>及び独立性             | 運用・手順 | —     |
|                    |                              | 体制    | —     |
|                    |                              | 保守・点検 | —     |
|                    |                              | 教育・訓練 | —     |
|                    | 7日間分の容量<br>以上の燃料貯<br>蔵, 燃料輸送 | 運用・手順 | —     |
|                    |                              | 体制    | —     |
|                    |                              | 保守・点検 | —     |
|                    |                              | 教育・訓練 | —     |
|                    | 非常用電源設備<br>を号炉毎に設置           | 運用・手順 | —     |
|                    |                              | 体制    | —     |
|                    |                              | 保守・点検 | —     |
|                    |                              | 教育・訓練 | —     |

## 参考 1 非常用電源設備の多重性及び独立性について (BWR-5)

### 1 非常用炉心冷却系の多重性及び独立性

非常用炉心冷却系（以下、「ECCS」という。）は、原子炉冷却材圧力バウンダリのいかなる配管破断に対して単一故障及び外部電源喪失を仮定しても、所要の安全機能を確保できるよう、表 1-1 のとおり、系統の多重性に十分な裕度を持たせた設計としている。

また、ECCS は、図 1-1 のとおり、その起動信号、電源及び原子炉補機冷却系も含めて、区分Ⅰ、区分Ⅱ及び区分Ⅲに物理的に分離・独立し、相互に影響しない設計としている。

### 2 非常用電源設備の多重性及び独立性

非常用電源設備（非常用ディーゼル発電機（高圧炉心スプレイ系ディーゼル発電機を含む。）並びに蓄電池）は、単一故障を仮定しても、所要の安全機能を確保できるよう、系統の多重性を考慮した設計としている。

また、非常用電源設備は、図 1-2 のとおり、区分Ⅰ、区分Ⅱ及び区分Ⅲに物理的に分離・独立し、相互に影響しない設計としている。

表 1-1 ECCS の安全機能と設計方針

| ECCS の安全機能  |               | 設計方針   | 系統                     |
|-------------|---------------|--|------------------------|
| 炉心冷却        | スプレイ冷却        | 1系統で十分なスプレイ能力を持つ炉心スプレイ系を独立2系統設ける。  | HPCS<br>LPCS           |
|             | 再冠水冷却         | 再冠水能力を持つ低圧注水系(LPCI)を設け、独立3ループとする。炉心スプレイ系1系統当たりの再冠水能力は、低圧注水系1ループ分とする。最も過酷な破断でも3ループ分の注水量で十分な冠水能力を持つこと。 | LPCI×3<br>HPCS<br>LPCS |
| 原子炉減圧       | 冷水注入          | 炉心スプレイ系の1系統を原子炉高圧で作動可能とし、減圧能力を持つこと。  | HPCS                   |
|             | 蒸気放出          | 自動減圧弁で、弁1個故障しても十分な減圧能力を持つこと。   | ADS×2                  |
| 長期にわたる崩壊熱除去 | 炉心冷却          | 炉心スプレイ系1系統又は低圧注水系(LPCI)1ループのどちらか一方で十分な冠水能力を持つこと。   | HPCS<br>LPCS<br>LPCI   |
|             | サブプレッションプール冷却 | 低圧注水系2系列に各々熱交換器を設け、1系列で十分なプール水冷却能力を持つこと。   | LPCI×2                 |

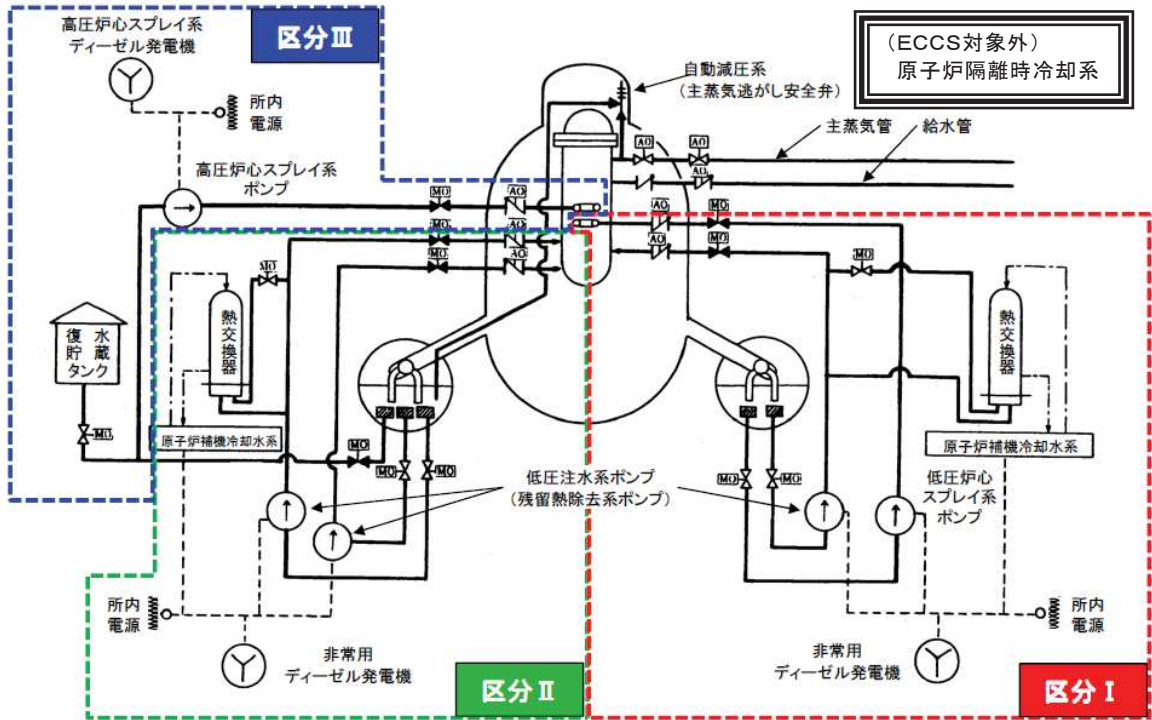


図 1-1 ECCS 系統構成図

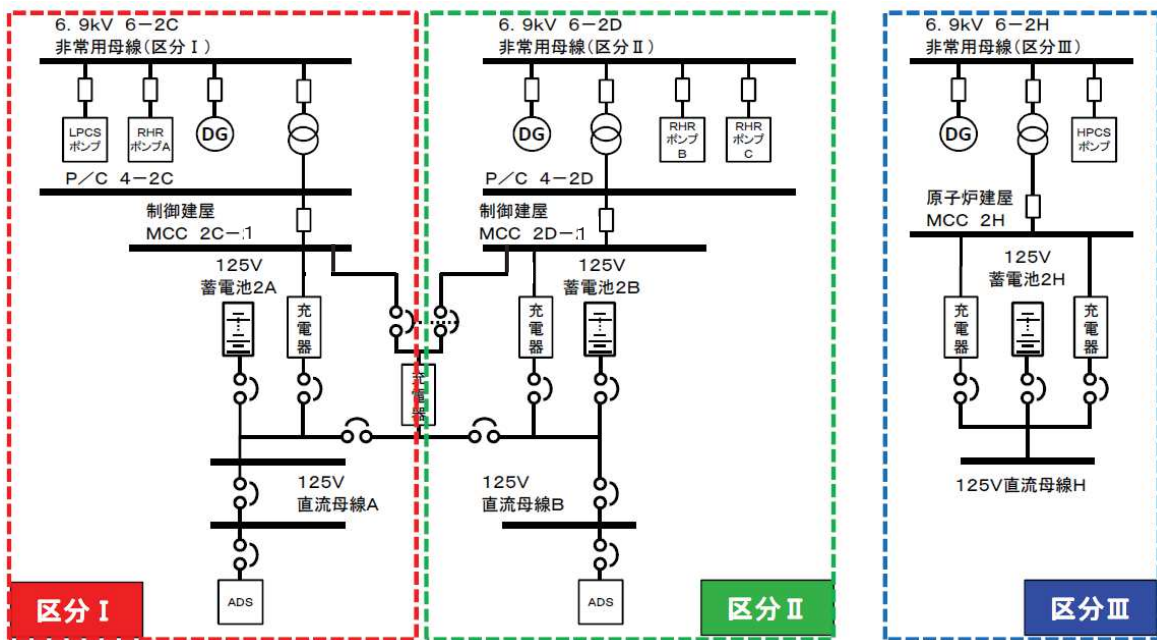


図 1-2 ECCS 電源構成図