

女川原子力発電所 2 号炉

重大事故等対処設備について

令和元年 5 月

東北電力株式会社

目次

1. 重大事故等対処設備【43条】
2. 基本設計の方針
 - 2.1 耐震性・耐津波性
 - 2.1.1 発電用原子炉施設の位置
 - 2.1.2 耐震設計の基本方針【39条】
 - 2.1.3 耐津波設計の基本方針【40条】
 - 2.2 火災による損傷の防止【41条】
 - 2.3 重大事故等対処設備に関する基本方針【43条】
3. 個別設備の設計方針
 - 3.1 緊急停止失敗時に発電用原子炉を未臨界にするための設備【44条】
 - 3.2 原子炉冷却材圧力バウンダリ高圧時に発電用原子炉を冷却するための設備【45条】
 - 3.3 原子炉冷却材圧力バウンダリを減圧するための設備【46条】
 - 3.4 原子炉冷却材圧力バウンダリ低圧時に発電用原子炉を冷却するための設備【47条】
 - 3.5 最終ヒートシンクへ熱を輸送するための設備【48条】
 - 3.6 原子炉格納容器内の冷却等のための設備【49条】
 - 3.7 原子炉格納容器の過圧破損を防止するための設備【50条】
 - 3.8 原子炉格納容器下部の熔融炉心を冷却するための設備【51条】
 - 3.9 水素爆発による原子炉格納容器の破損を防止するための設備【52条】
 - 3.10 水素爆発による原子炉建屋等の損傷を防止するための設備【53条】
 - 3.11 使用済燃料貯蔵槽の冷却等のための設備【54条】
 - 3.12 発電所外への放射性物質の拡散を抑制するための設備【55条】
 - 3.13 重大事故等の収束に必要な水の供給設備【56条】
 - 3.14 電源設備【57条】
 - 3.15 計装設備【58条】
 - 3.16 運転員が原子炉制御室にとどまるための設備【59条】
 - 3.17 監視測定設備【60条】
 - 3.18 緊急時対策所【61条】
 - 3.19 通信連絡を行うために必要な設備【62条】
 - 3.20 原子炉圧力容器
 - 3.21 原子炉格納容器
 - 3.22 燃料貯蔵設備
 - 3.23 非常用取水設備
 - 3.24 原子炉建屋原子炉棟

下線部：今回提出資料

- 別添資料-1 原子炉格納容器の過圧破損を防止するための設備（原子炉格納容器フィルタベント系）について
- 別添資料-2 原子炉格納容器の過圧破損を防止するための設備（代替循環冷却系）について
- 別添資料-3 水素爆発による原子炉建屋等の損傷を防止するための設備について

下線部：今回提出資料

3.16 運転員が原子炉制御室にとどまるための設備【59 条】

6.10 制御室

6.10.2 重大事故等時

6.10.2.1 概要

中央制御室には、炉心の著しい損傷が発生した場合においても運転員がとどまるために必要な重大事故等対処設備を設置及び保管する。

中央制御室の系統概要図を第6.10-1図から第6.10-4図に示す。

6.10.2.2 設計方針

(1) 居住性を確保するための設備

重大事故が発生した場合における炉心の著しい損傷後の原子炉格納容器フィルタベント系を作動させる場合に、放出される放射性雲による運転員の被ばくを低減するため、中央制御室内に中央制御室待避所を設ける設計とする。炉心の著しい損傷が発生した場合においても運転員が中央制御室及び中央制御室待避所にとどまるための設備として、可搬型照明(SA)、中央制御室送風機、中央制御室排風機、中央制御室再循環送風機、中央制御室再循環フィルタ装置、中央制御室待避所加圧設備(空気ポンプ)、中央制御室遮蔽、中央制御室待避所遮蔽、差圧計、酸素濃度計及び二酸化炭素濃度計を設置する設計とする。

a. 換気空調設備及び遮蔽設備

炉心の著しい損傷が発生した場合においても運転員がとどまるために必要な重大事故等対処設備として、中央制御室及び中央制御室待避所の運転員を過度の放射線被ばくから防護するために、中央制御室換気空調系を使用する。

中央制御室換気空調系は、中央制御室送風機、中央制御室排風機、中央制御室再循環送風機、中央制御室再循環フィルタ装置等で構成し、炉心の著しい損傷が発生した場合において高性能エアフィルタ及びチャコールエアフィルタを内蔵した中央制御室再循環フィルタ装置並びに中央制御室再循環送風機からなる非常用ラインを設け、外気との連絡口を遮断し、中央制御室再循環フィルタ装置を通る事故時運転モードとすることにより、放射性物質を含む外気が中央制御室に直接流入することを防ぐことができる設計とする。

また、炉心の著しい損傷後の原子炉格納容器フィルタベント系を作動させる場合に放出される放射性雲通過時において、中央制御室待避所を中央制御室待避所加圧設備(空気ポンプ)で正圧化することにより、放射性物質が中央制御室待避所に流入することを一定時間完全に防ぐことができる設計とする。

中央制御室遮蔽及び中央制御室待避所遮蔽は、運転員の被ばくの観点から結果が最も厳しくなる重大事故等時において、中央制御室送風機、中央制御室排風機、中央制御室再循環送風機、中央制御室再循環フィルタ装置及び中央制御室待避所加圧設備(空気ポンプ)の機能とあいまって、運転員の実効線量が7日

間で100mSvを超えない設計とする。

また、全面マスク等の着用及び運転員の交替要員体制を考慮し、その実施のための体制を整備する。

中央制御室換気空調系は、外気との遮断が長期にわたり、室内の雰囲気が悪くなった場合には、外気を中央制御室再循環フィルタ装置で浄化しながら取り入れることも可能な設計とする。

中央制御室送風機、中央制御室排風機、中央制御室再循環送風機は、全交流動力電源喪失時においても常設代替交流電源設備からの給電が可能な設計とする。

主要な設備は、以下のとおりとする。

- ・中央制御室遮蔽
- ・中央制御室送風機
- ・中央制御室排風機
- ・中央制御室再循環送風機
- ・中央制御室再循環フィルタ装置
- ・中央制御室待避所加圧設備（空気ボンベ）
- ・中央制御室待避所遮蔽
- ・常設代替交流電源設備（10.2 代替電源設備）

本システムの流路として、中央制御室換気空調系ダクト・ダンパを重大事故等対処設備として使用する。

b. 通信連絡設備

炉心の著しい損傷が発生した場合においても運転員がとどまるために必要な重大事故等対処設備として、中央制御室待避所に待避した運転員が、緊急時対策所と通信連絡を行うため、トランシーバ（固定）及び衛星電話（固定）を使用する。

トランシーバ（固定）及び衛星電話（固定）は、全交流動力電源喪失時においても常設代替交流電源設備又は可搬型代替交流電源設備からの給電が可能な設計とする。

主要な設備は、以下のとおりとする。

- ・トランシーバ（固定）（10.12 通信連絡設備）
- ・衛星電話（固定）（10.12 通信連絡設備）
- ・常設代替交流電源設備（10.2 代替電源設備）
- ・可搬型代替交流電源設備（10.2 代替電源設備）

c. データ表示装置（待避所）

炉心の著しい損傷が発生した場合においても運転員がとどまるために必要な重大事故等対処設備として、中央制御室待避所に待避した運転員が、中央制御室待避所の外に出ることなく発電用原子炉施設の主要な計測装置の監視を行うためにデータ表示装置（待避所）を設置する。

データ表示装置（待避所）は、全交流動力電源喪失時においても常設代替交流電源設備又は可搬型代替交流電源設備からの給電が可能な設計とする。

主要な設備は、以下のとおりとする。

- ・データ表示装置（待避所）
- ・常設代替交流電源設備（10.2 代替電源設備）
- ・可搬型代替交流電源設備（10.2 代替電源設備）

d. 中央制御室の照明を確保する設備

想定される重大事故等時において、設計基準対象施設である中央制御室照明が使用できない場合の重大事故等対処設備として、可搬型照明(SA)を使用する。

可搬型照明(SA)は、全交流動力電源喪失時においても乾電池にて点灯可能な設計とする。

主要な設備は、以下のとおりとする。

- ・可搬型照明(SA)

e. 差圧計、酸素濃度計及び二酸化炭素濃度計

炉心の著しい損傷が発生した場合においても運転員がとどまるために必要な重大事故等対処設備として、中央制御室と中央制御室待避所との間が正圧化に必要な差圧を確保できていることを把握するため、差圧計を使用する。

また、中央制御室内及び中央制御室待避所内の酸素及び二酸化炭素濃度が活動に支障がない範囲にあることを把握するため、酸素濃度計及び二酸化炭素濃度計を使用する。

主要な設備は、以下のとおりとする。

- ・差圧計
- ・酸素濃度計
- ・二酸化炭素濃度計

その他、設計基準事故対処設備である非常用交流電源設備を重大事故等対処設備（設計基準拡張）として使用する。

常設代替交流電源設備及び可搬型代替交流電源設備については、「10.2 代替電源設備」にて記載する。

トランシーバ（固定）及び衛星電話（固定）については、「10.12 通信連絡設備」にて記載する。

(2) 汚染の持ち込みを防止するための設備

重大事故等が発生し、中央制御室の外側が放射性物質により汚染したような状況下において、運転員が中央制御室の外側から中央制御室に放射性物質による汚染を持ち込むことを防止するため、身体サーベイ及び作業服の着替え等を行うための区画を設ける設計とする。身体サーベイの結果、運転員の汚染が確認された場合は、運転員の除染を行うことができる区画を、身体サーベイを行う区画に隣接して設置する設計とする。また、照明については、乾電池内蔵型照明により確保できる設計とする。

(3) 運転員の被ばくを低減するための設備

炉心の著しい損傷が発生した場合において、運転員の被ばく線量を低減するための重大事故等対処設備として、非常用ガス処理系及び原子炉建屋ブローアウトパネル閉止装置を使用する。

非常用ガス処理系は、非常用ガス処理系排風機、配管・弁類、計測制御装置等で構成し、非常用ガス処理系排風機により原子炉格納容器から原子炉建屋原子炉棟内に漏えいした放射性物質を含むガスを排気筒から排気することで、原子炉建屋原子炉棟内を負圧に維持するとともに、中央制御室の運転員の被ばく線量の低減が可能な設計とする。なお、本システムを使用することにより重大事故等対応要員の被ばく線量を低減することも可能である。

原子炉建屋原子炉棟の気密バウンダリの一部として原子炉建屋に設置する原子炉建屋ブローアウトパネルは、閉状態を維持できる、又は開放時に容易かつ確実に原子炉建屋ブローアウトパネル閉止装置により開口部を閉止できる設計とする。また、原子炉建屋ブローアウトパネル閉止装置は、現場において、人力により操作できる設計とする。

非常用ガス処理系は、非常用交流電源設備に加えて、常設代替交流電源設備からの給電が可能な設計とする。また、原子炉建屋ブローアウトパネル閉止装置は、常設代替交流電源設備からの給電が可能な設計とする。

主要な設備は、以下のとおりとする。

- ・非常用ガス処理系排風機
- ・原子炉建屋ブローアウトパネル閉止装置
- ・常設代替交流電源設備（10.2 代替電源設備）

本システムの流路として、非常用ガス処理系空気乾燥装置、非常用ガス処理系フィルタ装置、非常用ガス処理系の配管及び弁、排気筒を重大事故等対処設備として使用する。

その他、設計基準対象施設である原子炉建屋原子炉棟を重大事故等対処設備として使用し、非常用交流電源設備を重大事故等対処設備（設計基準拡張）として使用する。

非常用交流電源設備については、「10.1 非常用電源設備」にて記載する。

常設代替交流電源設備については、「10.2 代替電源設備」にて記載する。

原子炉建屋ブローアウトパネルについては、「9.1 原子炉格納施設」にて記載する。

中央制御室遮蔽、中央制御室送風機、中央制御室排風機、中央制御室再循環送風機、中央制御室再循環フィルタ装置及び非常用ディーゼル発電機は、設計基準事故対処設備であるとともに、重大事故等時においても使用するため、「1.1.7 重大事故等対処設備に関する基本方針」に示す設計方針を適用する。ただし、多様性及び位置的分散を考慮すべき対象の設計基準事故対処設備はないことから、「1.1.7 重大事故等対処設備に関する基本方針」のうち多様性及び位置的分散の設計方針は適用しない。

原子炉建屋原子炉棟については、「9.1 原子炉格納施設 9.1.2 重大事故等時」に示す。

6.10.2.2.1 多様性、位置的分散

基本方針については、「1.1.7.1 多様性、位置的分散、悪影響防止等」に示す。

中央制御室換気空調系及び非常用ガス処理系は、多重性を有する非常用交流電源設備からの給電が可能な設計とする。

中央制御室送風機、中央制御室排風機、中央制御室再循環送風機、中央制御室再循環フィルタ装置、非常用ガス処理系排風機及び原子炉建屋ブローアウトパネル閉止装置は、非常用交流電源設備に対して多様性を有する常設代替交流電源設備からの給電により駆動できる設計とする。

可搬型照明(SA)は、中央制御室の非常用照明設備と共通要因によって同時に機能を損なわないよう、位置的分散を図る設計とする。

電源設備の多様性、位置的分散については、「10.2 代替電源設備」に記載する。

6.10.2.2.2 悪影響防止

基本方針については、「1.1.7.1 多様性、位置的分散、悪影響防止等」に示す。

中央制御室の居住性の確保のために使用する中央制御室遮蔽及び中央制御室待避所遮蔽は、制御建屋と一体のコンクリート構造物とし、倒壊等により他の設備に悪影響を及ぼさない設計とする。

中央制御室送風機、中央制御室排風機、中央制御室再循環送風機及び中央制御室再循環フィルタ装置は、設計基準対象施設として使用する場合と同じ系統構成で重大事故等対処設備として使用することで、他の設備に悪影響を及ぼさない設計とする。

原子炉建屋ブローアウトパネル閉止装置は、他の設備から独立して使用が可能なことで、他の設備に悪影響を及ぼさない設計とする。

中央制御室待避所加圧設備（空気ボンベ）、データ表示装置（待避所）、酸素

濃度計，二酸化炭素濃度計及び可搬型照明(SA)は，他の設備から独立して使用可能なことで，他の設備に悪影響を及ぼさない設計とする。

可搬型照明(SA)は，中央制御室の非常用照明と電氣的に分離することで，中央制御室の非常用照明に悪影響を及ぼさない設計とする。

中央制御室待避所加圧設備（空気ポンペ），可搬型照明（SA），差圧計，酸素濃度計及び二酸化炭素濃度計は，固定により，他の設備に悪影響を及ぼさない設計とする。

非常用ガス処理系は，設計基準対象施設として使用する場合と同じ系統構成で，重大事故等対処設備として使用することにより，他の設備に悪影響を及ぼさない設計とする。

6.10.2.2.3 容量等

基本方針については，「1.1.7.2 容量等」に示す。

中央制御室送風機，中央制御室排風機及び中央制御室再循環送風機は，設計基準事故対象設備の中央制御室換気空調系と兼用しており，運転員を過度の被ばくから防護するための中央制御室内の換気に必要な容量に対して十分であるため，設計基準事故対処設備と同仕様で設計する。

中央制御室再循環フィルタ装置は，設計基準事故対処設備としてのフィルタ性能が，想定される重大事故等時においても，中央制御室の運転員を過度の被ばくから防護するために必要な放射性物質の除去効率及び吸着能力に対して十分であるため，設計基準事故対処設備と同仕様で設計する。

中央制御室待避所加圧設備（空気ポンペ）は，想定される重大事故等時において中央制御室待避所の居住性を確保するため，中央制御室待避所を正圧化することにより，必要な運転員の窒息を防止及び給気ライン以外から中央制御室待避所内への外気の流入を一定時間遮断するために必要な容量を有するものを40本使用する。保有数は，40本に加えて，加圧時間の余裕及び故障時並びに保守点検による待機除外時のバックアップとして40本を加えた合計80本を保管する。

データ表示装置（待避所）は，中央制御室待避所に待避中の運転員が，発電用原子炉施設の主要な計測装置の監視を行うために必要なデータの伝送及び表示が可能な設計とする。

可搬型照明(SA)は，想定される重大事故等時に，運転員が中央制御室内で操作可能な照度を確保するために必要な容量を有するものを7個使用する。保有数は7個に加えて，予備3個の合計10個を保管する設計とする。

差圧計は，中央制御室待避所の正圧化された室内と中央制御室との差圧の監視が可能な計測範囲を有する設計とする。

酸素濃度計及び二酸化炭素濃度計は，中央制御室内及び中央制御室待避所内の酸素濃度及び二酸化炭素濃度が活動に支障がない範囲内にあることの測定が可能なものを，それぞれ1個を1セットとし，中央制御室用として1セット，中央制御室待避所用として1セットの合計2セットを使用する。保有数は，重大事故等時に必要な2セットに加えて故障時及び保守点検時による待

機除外時のバックアップ用として 1 セットを加えた合計 3 セットを保管する設計とする。

非常用ガス処理系排風機は、設計基準対象施設としての仕様が、想定される重大事故等時において、中央制御室の運転員の被ばくを低減できるよう、原子炉建屋原子炉棟内を負圧に維持するとともに、排気筒を通して排気口から放出するために必要な容量に対して十分であるため、設計基準対象施設と同仕様で設計とする。

6.10.2.2.4 環境条件等

基本方針については、「1.1.7.3 環境条件等」に示す。

中央制御室送風機、中央制御室排風機、中央制御室再循環送風機、中央制御室再循環フィルタ装置、中央制御室待避所加圧設備（空気ボンベ）、データ表示装置（待避所）、可搬型照明(SA)、差圧計、酸素濃度計及び二酸化炭素濃度計は、制御建屋内に設置し、想定される重大事故等時における環境条件を考慮した設計とする。

中央制御室送風機、中央制御室排風機、中央制御室再循環送風機及び中央制御室待避所加圧設備（空気ボンベ）の操作は、想定される重大事故等時において、中央制御室で可能な設計とする。

データ表示装置（待避所）、可搬型照明(SA)、差圧計、酸素濃度計及び二酸化炭素濃度計の接続及び操作は、想定される重大事故等時において、設置場所で可能な設計とする。

非常用ガス処理系排風機は、原子炉建屋原子炉棟内に設置し、想定される重大事故等時における環境条件を考慮した設計とする。

非常用ガス処理系の操作は、想定される重大事故等時において、中央制御室で可能な設計とする。

原子炉建屋ブローアウトパネル閉止装置は、原子炉建屋原子炉棟内に設置し、想定される重大事故等時における環境条件を考慮した設計とする。

原子炉建屋ブローアウトパネル閉止装置の操作は、想定される重大事故等時において、中央制御室で可能な設計とする。

6.10.2.2.5 操作性の確保

基本方針については、「1.1.7.4 操作性及び試験・検査性」に示す。

中央制御室遮蔽及び中央制御室待避所遮蔽は、制御建屋と一体構造とし、重大事故等時において、特段の操作を必要とせず直ちに使用できる設計とする。

中央制御室待避所加圧設備（空気ボンベ）、データ表示装置（待避所）、差圧計、酸素濃度計及び二酸化炭素濃度計は、通常時に使用する設備ではなく、重大事故等時において、他の系統と切り替えることなく使用できる設計とする。

可搬型照明(SA)は、通常時に使用する設備ではなく、重大事故等時において、他の系統と切り替えることなく使用できる設計とする。

中央制御室待避所加圧設備（空気ボンベ）は、重大事故等時において、中央

制御室内での弁操作により、通常時の隔離された系統構成から重大事故等対処設備としての系統構成に速やかに切替えが可能な設計とする。

中央制御室換気空調系ダンパは、電源供給ができない場合においても、現場操作が可能となるように手動操作ハンドルを設け、現場で人力により確実に操作が可能な設計とする。

データ表示装置（待避所）は、通常は、操作を行わずに常時伝送が可能な設計とする。

可搬型照明(SA)は、全交流動力電源喪失時に、乾電池により点灯する設計とする。可搬型照明(SA)は、人力による持ち運びが可能な設計とする。

差圧計は、中央制御室待避所に設置し、操作を必要とせず直ちに指示を監視することが可能な設計とする。

可搬型照明(SA)、酸素濃度計及び二酸化炭素濃度計は、付属の操作スイッチにより設置場所で操作が可能な設計とする。

可搬型照明(SA)、酸素濃度計及び二酸化炭素濃度計は、人力による持ち運びが可能な設計とする。

また、中央制御室待避所加圧設備（空気ボンベ）は、設置場所にて固縛等により固定できる設計とする。

非常用ガス処理系及び中央制御室換気空調系は、想定される重大事故等時において、設計基準事故対処設備として使用する場合と同じ系統構成で重大事故等対処設備として使用し、弁操作等により速やかに切り替えられる設計とする。

非常用ガス処理系及び中央制御室換気空調系は、中央制御室の操作スイッチにより操作が可能な設計とする。

原子炉建屋ブローアウトパネル閉止装置は、重大事故等時において他の系統と切り替えることなく使用可能な設計とする。

原子炉建屋ブローアウトパネル閉止装置は、中央制御室の操作スイッチでの操作が可能な設計とする。また、原子炉建屋ブローアウトパネル閉止装置は、電源供給ができない場合においても、現場で人力により操作が可能な設計とする。

6.10.2.3 主要設備及び仕様

中央制御室（重大事故等時）の主要設備及び仕様を第 6.10-2 表及び第 6.10-3 表に示す。

6.10.2.4 試験検査

基本方針については、「1.1.7.4 操作性及び試験・検査性」に示す。

中央制御室遮蔽及び中央制御室待避所遮蔽は、発電用原子炉の運転中又は停止中に外観の確認が可能な設計とする。

中央制御室送風機、中央制御室排風機、中央制御室再循環送風機、中央制御室再循環フィルタ装置、中央制御室待避所加圧設備（空気ボンベ）、データ表

示装置（待避所）、可搬型照明(SA)、差圧計、酸素濃度計及び二酸化炭素濃度計は、発電用原子炉の運転中又は停止中に機能・性能及び外観の確認が可能な設計とする。

また、中央制御室送風機、中央制御室排風機及び中央制御室再循環送風機は、発電用原子炉の停止中に分解が可能な設計とする。

中央制御室再循環フィルタ装置は、発電用原子炉の運転中又は停止中に差圧確認が可能な設計とする。また、中央制御室再循環フィルタ装置は、発電用原子炉の停止中に分解検査として、目視等により性能に影響を及ぼすおそれのある傷、割れ等がないことの確認が可能な設計とする。

非常用ガス処理系排風機は、発電用原子炉の運転中又は停止中に機能・性能及び漏えいの有無の確認並びに弁の開閉動作の確認が可能な設計とする。

また、非常用ガス処理系排風機は、発電用原子炉の停止中に分解及び外観の確認が可能な設計とする。

原子炉建屋ブローアウトパネル閉止装置は、発電用原子炉の運転中又は停止中に外観の確認が可能な設計とする。また、原子炉建屋ブローアウトパネル閉止装置は、発電用原子炉の停止中に機能・性能の確認が可能な設計とする。

第 6.10-2 表 中央制御室（重大事故等時）（常設）の設備の主要機器仕様

(1) 居住性を確保するための設備

a. 中央制御室遮蔽

第 8.3-1 表 遮蔽設備の主要機器仕様に記載する。

b. 中央制御室待避所遮蔽

第 8.3-2 表 遮蔽設備（重大事故等時）の設備仕様に記載する。

c. 中央制御室換気空調系

(a) 中央制御室送風機

第 8.2-1 表 換気空調設備の主要機器仕様に記載する。

(b) 中央制御室排風機

第 8.2-1 表 換気空調設備の主要機器仕様に記載する。

(c) 中央制御室再循環送風機

第 8.2-1 表 換気空調設備の主要機器仕様に記載する。

(d) 中央制御室再循環フィルタ装置

第 8.2-1 表 換気空調設備の主要機器仕様に記載する。

d. トランシーバ（固定）

第 10.12-2 表 通信連絡を行うために必要な設備（常設）の主要機器仕様に記載する。

e. 衛星電話（固定）

第 10.12-2 表 通信連絡を行うために必要な設備（常設）の主要機器仕様に記載する。

f. データ表示装置（待避所）

個 数 1

g. 差圧計

第 8.2-2 表 換気空調設備（重大事故等時）の主要機器仕様に記載す

る。

(2) 中央制御室の運転員の被ばくを低減するための設備

a. 非常用ガス処理系

(a) 非常用ガス処理系排風機

第 9.1-4 表 非常用ガス処理系主要機器仕様に記載する。

b. 原子炉建屋ブローアウトパネル閉止装置

個 数 1

第 6.10-3 表 中央制御室（重大事故等時）（可搬型）の設備の主要機器仕様

(1) 居住性を確保するための設備

a. 中央制御室待避所加圧設備

(a) 中央制御室待避所加圧設備（空気ポンプ）

第 8.2-2 表 換気空調設備（重大事故等時）の主要機器仕様に記載する。

b. 可搬型照明(SA)

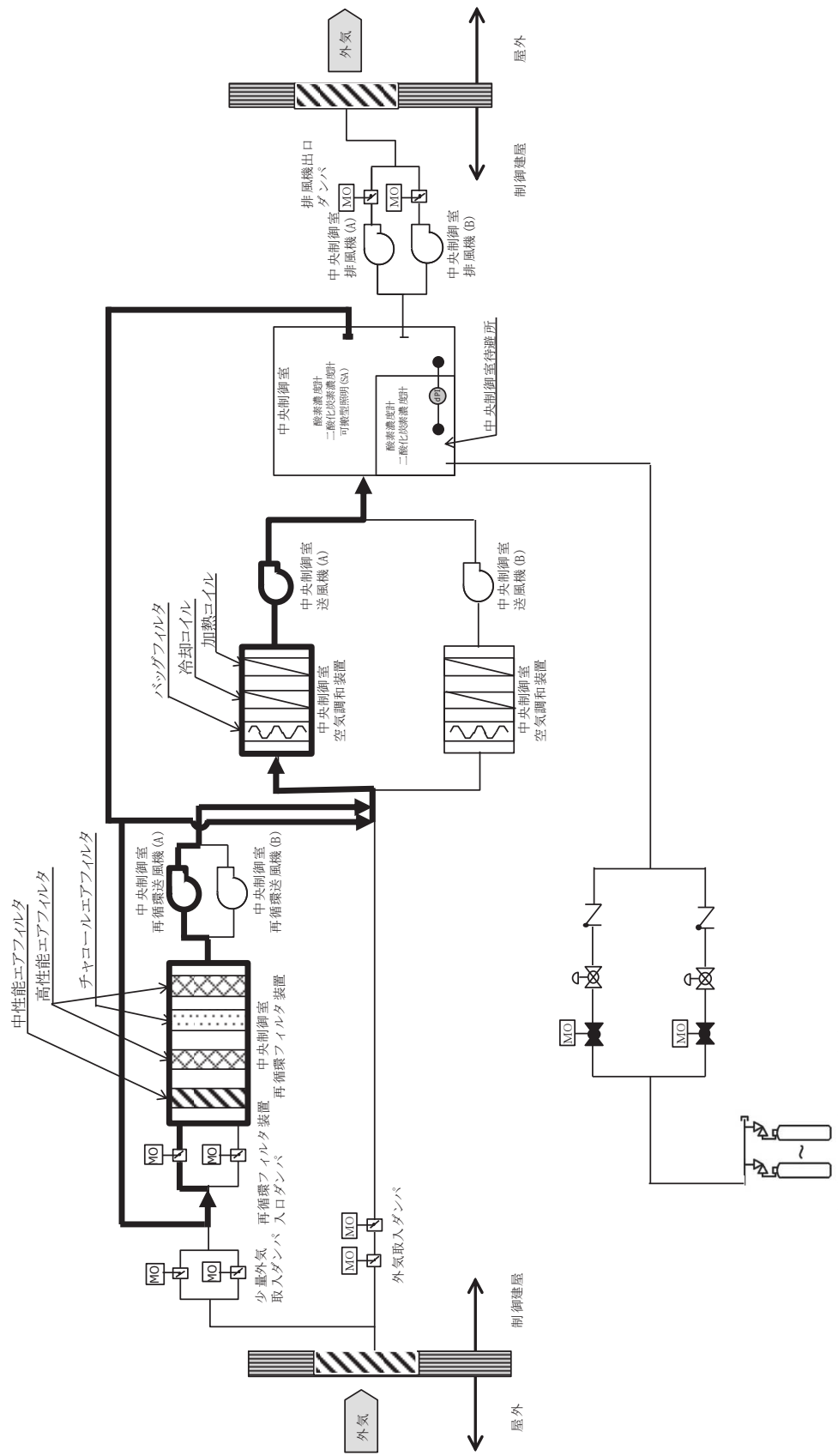
個 数 10（うち 3 個は予備）

c. 酸素濃度計

個 数 3（うち 1 個は予備）

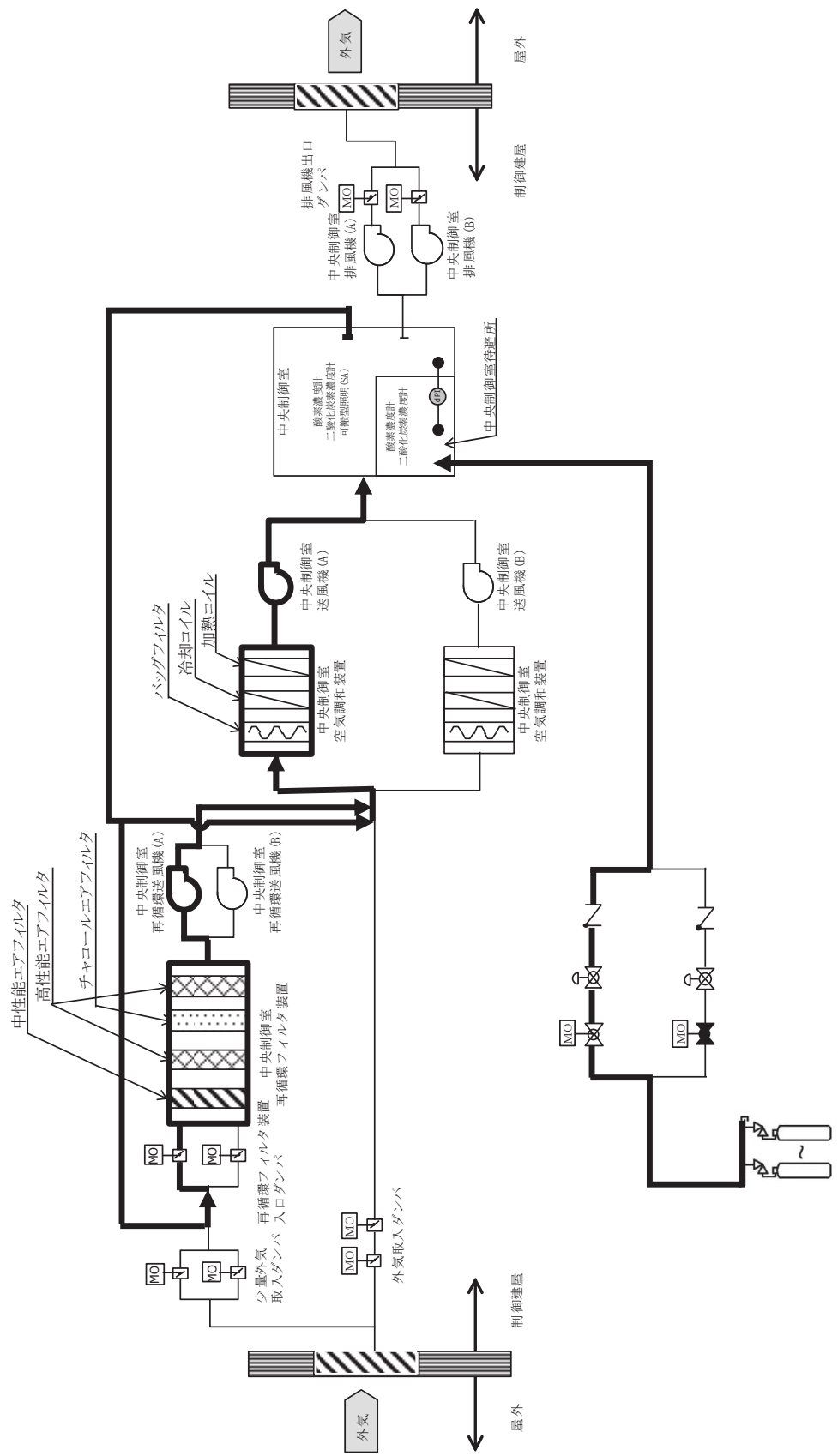
d. 二酸化炭素濃度計

個 数 3（うち 1 個は予備）



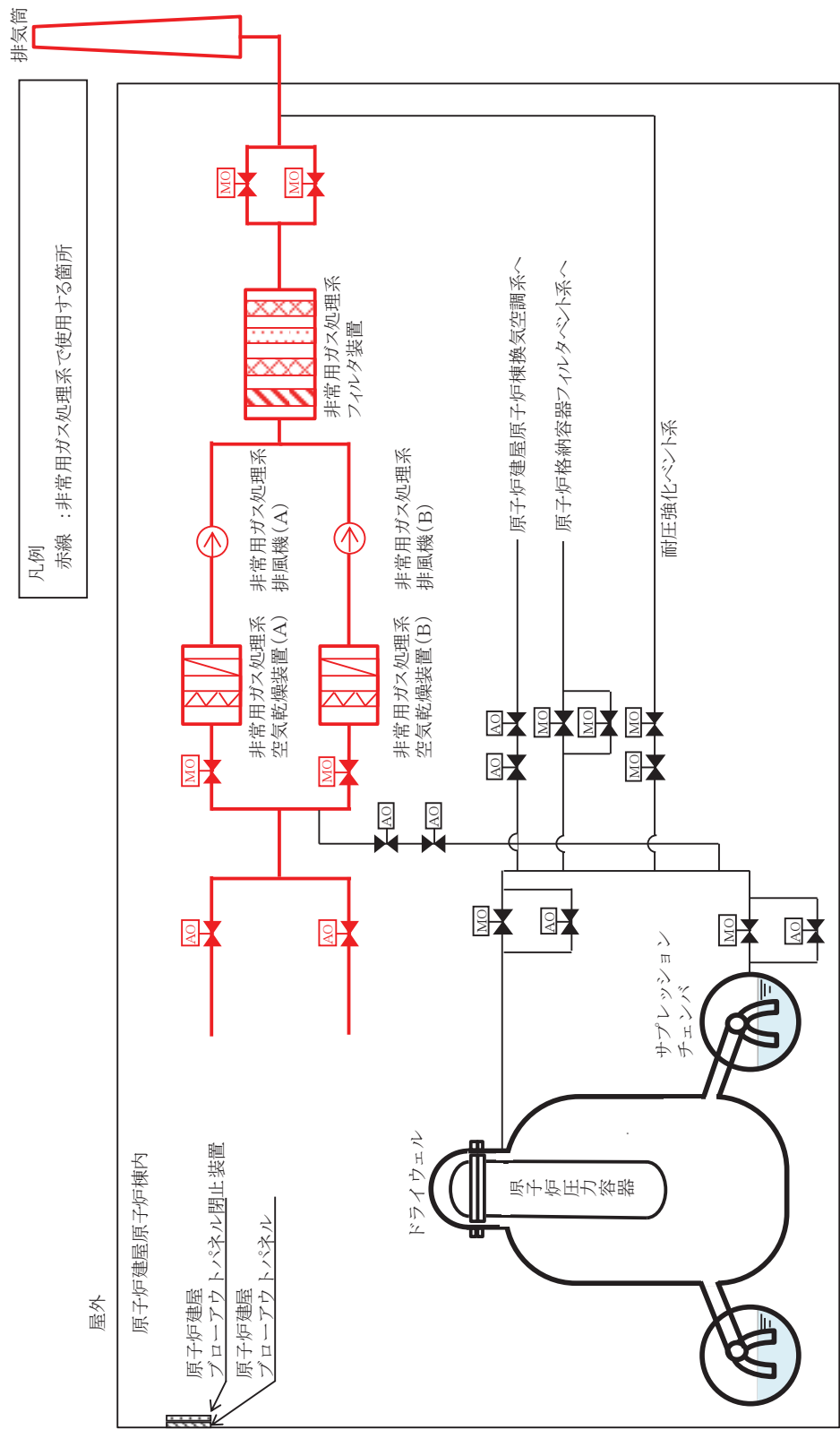
中央制御室待避所加圧設備 (空気ポンプ)

第 6.10-1 図 中央制御室 (重大事故等時) 系統概要図
(居住性を確保するための設備 (中央制御室換気空調系))

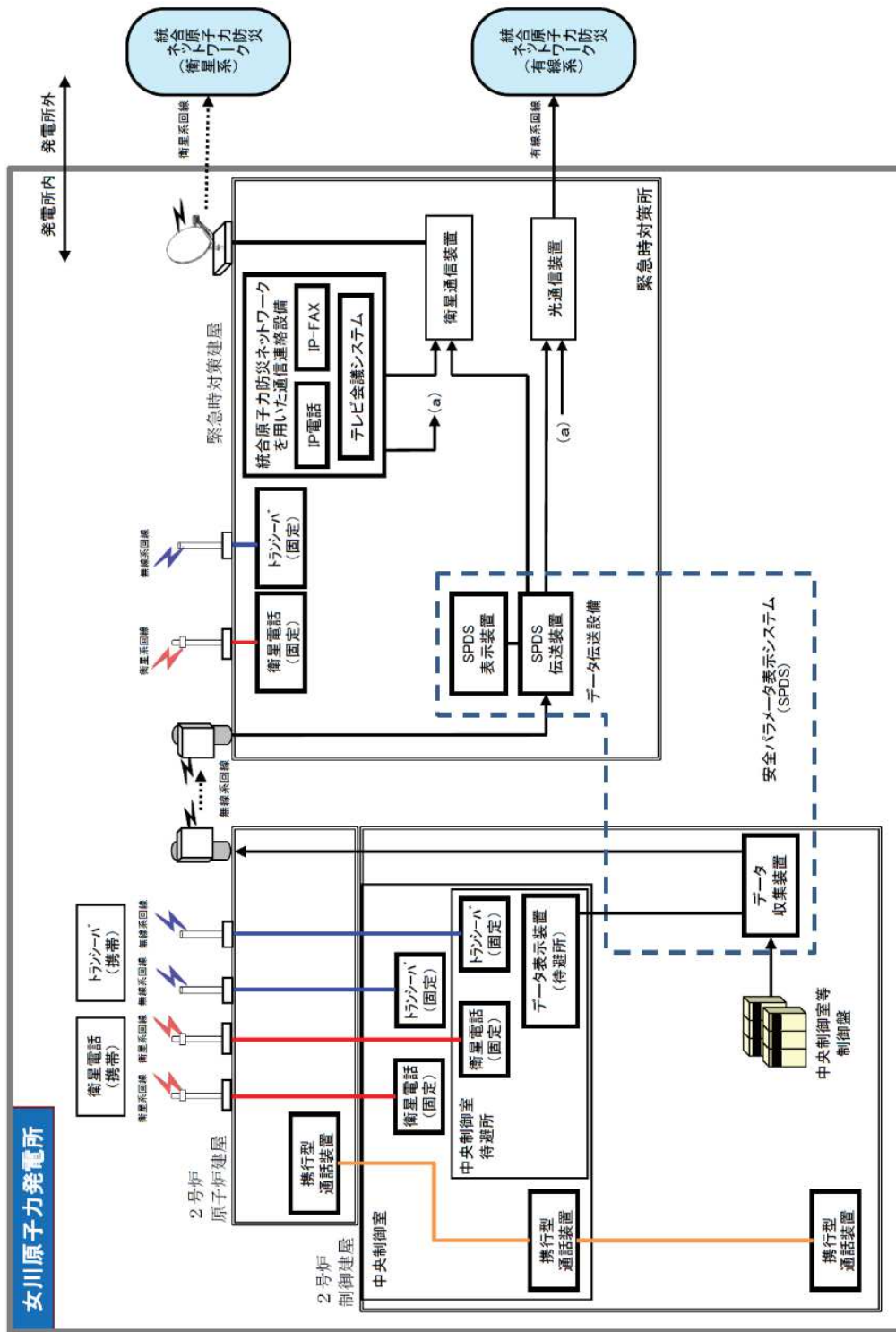


中央制御室待避所加圧設備 (空気ポンプ)

第 6.10-2 図 中央制御室 (重大事故等時) 系統概要図
(居住性を確保するための設備 (中央制御室待避所加圧設備))



第 6.10-3 図 中央制御室（重大事故等時）系統概略図
 （運転員の被ばくを低減するための設備（非常用ガス処理系））



第 6.10-4 図 中央制御室 (重大事故等時) 系統概要図 (通信連絡設備等)

8.2 換気空調設備

8.2.4 主要設備

(3) 中央制御室換気空調系

中央制御室換気空調系の系統概要を第 8.2-2 図に示す。

中央制御室換気空調系は、設計基準事故時に放射線業務従事者等を内部被ばくから防護し、必要な運転操作を継続することができるようにするため、他の換気系とは独立にして、外気との連絡口を遮断し、高性能エアフィルタ及び活性炭エアフィルタを内蔵した中央制御室再循環フィルタ装置を通じて再循環することができ、また、必要に応じて外気を中央制御室再循環フィルタ装置を通して取り入れることができる設計とする。

炉心の著しい損傷が発生した場合においても、運転員がとどまるために必要な換気空調設備として、中央制御室換気空調系を設ける。本設備については、「6.10 制御室」に記載する。

(4) 中央制御室待避所加圧設備（空気ポンプ）

炉心の著しい損傷後の原子炉格納容器フィルタベント系を作動させる場合に放出される放射性雲による運転員の被ばくを低減するため、中央制御室待避所を正圧化し、放射性物質が中央制御室待避所に流入することを一定時間完全に防ぐために必要な換気空調設備として、中央制御室待避所加圧設備（空気ポンプ）を設ける。本設備については、「6.10 制御室」に記載する。

第 8.2-2 表 換気空調設備（重大事故等時）の主要機器仕様

(1) 中央制御室換気空調系

a. 中央制御室送風機

第 8.2-1 表 換気空調設備の主要機器仕様に記載する。

b. 中央制御室排風機

第 8.2-1 表 換気空調設備の主要機器仕様に記載する。

c. 中央制御室再循環送風機

第 8.2-1 表 換気空調設備の主要機器仕様に記載する。

d. 中央制御室再循環フィルタ装置

第 8.2-1 表 換気空調設備の主要機器仕様に記載する。

(2) 中央制御室待避所

a. 差圧計

兼用する設備は以下のとおり。

- ・中央制御室（重大事故等時）

台 数	1
-----	---

測定範囲	0~200Pa
------	---------

第 8.2-3 表 換気空調設備（重大事故等時）（可搬型）設備仕様

(1) 中央制御室待避所加圧設備（空気ボンベ）

兼用する設備は以下のとおり。

・中央制御室（重大事故等時）

本数	80（うち 40 本は予備）
容量	約 47L（1 本当たり）
充填圧力	約 20MPa [gage]

8.3 遮蔽設備

8.3.4 主要設備

8.3.4.5 中央制御室遮蔽

(2) 重大事故等時

炉心の著しい損傷が発生した場合においても中央制御室に運転員がとどまるために必要な遮蔽設備として、中央制御室遮蔽を設ける。

中央制御室遮蔽については、「6.10 制御室」に記載する。

8.3.4.6 中央制御室待避所遮蔽

炉心の著しい損傷後の原子炉格納容器フィルタベント系を作動させる場合に放出される放射性雲による運転員の被ばくを低減するため、中央制御室内に中央制御室待避所を設け、中央制御室待避所には、遮蔽設備として、中央制御室待避所遮蔽を設ける。中央制御室待避所遮蔽については、「6.10 制御室」に記載する。

第 8.3-2 表 遮蔽設備（重大事故等時）の主要機器仕様

(1) 中央制御室遮蔽

兼用する設備は以下のとおり。

- ・中央制御室（通常運転時等）
- ・中央制御室（重大事故等時）

厚 さ 以上
材 料 普通コンクリート

(2) 中央制御室待避所遮蔽

兼用する設備は以下のとおり。

- ・中央制御室（重大事故等時）

厚 さ 以上
材 料 普通コンクリート

枠囲みの内容は機密事項に属しますので公開できません。

3.16 運転員が原子炉制御室にとどまるための設備【59条】

【設置許可基準規則】

(運転員が原子炉制御室にとどまるための設備)

第五十九条 発電用原子炉施設には、炉心の著しい損傷が発生した場合（重大事故等対処設備（特定重大事故等対処施設を構成するものを除く。）が有する原子炉格納容器の破損を防止するための機能が損なわれた場合を除く。）においても運転員が第二十六条第一項の規定により設置される原子炉制御室にとどまるために必要な設備を設けなければならない。

(解釈)

- 1 第59条に規定する「重大事故等対処設備（特定重大事故等対処施設を構成するものを除く。）が有する原子炉格納容器の破損を防止するための機能が損なわれた場合」とは、第49条、第50条、第51条又は第52条の規定により設置されるいずれかの設備の原子炉格納容器の破損を防止するための機能が喪失した場合をいう。
- 2 第59条に規定する「運転員が第二十六条第一項の規定により設置される原子炉制御室にとどまるために必要な設備」とは、以下に掲げる措置又はこれらと同等以上の効果を有する措置を行うための設備をいう。
 - a) 原子炉制御室用の電源（空調及び照明等）は、代替交流電源設備からの給電を可能とすること。
 - b) 炉心の著しい損傷が発生した場合の原子炉制御室の居住性について、次の要件を満たすものであること。
 - ① 本規程第37条の想定する格納容器破損モードのうち、原子炉制御室の運転員の被ばくの観点から結果が最も厳しくなる事故収束に成功した事故シナシ（例えば、炉心の著しい損傷の後、格納容器圧力逃がし装置等の格納容器破損防止対策が有効に機能した場合）を想定すること。
 - ② 運転員はマスクの着用を考慮してもよい。ただしその場合は、実施のための体制を整備すること。
 - ③ 交代要員体制を考慮してもよい。ただしその場合は、実施のための体制を整備すること。
 - ④ 判断基準は、運転員の実効線量が7日間で100mSvを超えないこと。
 - c) 原子炉制御室の外側が放射性物質により汚染したような状況下において、原子炉制御室への汚染の持ち込みを防止するため、モニタリング及び作業服の着替え等を行うための区画を設けること。
 - d) 上記b)の原子炉制御室の居住性を確保するために原子炉格納容器から漏えいした空気中の放射性物質の濃度を低減する必要がある場合は、非常用ガス処理系等（BWRの場合）又はアニュラス空気再循環設備等（PWRの場合）を設置すること。

e) BWR にあつては、上記 b) の原子炉制御室の居住性を確保するために原子炉建屋に設置されたブローアウトパネルを閉止する必要がある場合は、容易かつ確実に閉止操作ができること。また、ブローアウトパネルは、現場において人力による操作が可能なものとする。

3.16 運転員が原子炉制御室にとどまるための設備

3.16.1 設置許可基準規則第59条への適合方針

中央制御室には、炉心の著しい損傷が発生した場合においても運転員がとどまるために必要な重大事故等対処設備を設置及び保管する。

3.16.1.1 重大事故等対処設備

(1) 居住性を確保するための設備

炉心の著しい損傷が発生した場合においても運転員がとどまるための設備として、可搬型照明(SA)、中央制御室送風機、中央制御室排風機、中央制御室再循環送風機、中央制御室再循環フィルタ装置、中央制御室待避所加圧設備(空気ポンペ)、中央制御室遮蔽、中央制御室待避所遮蔽、差圧計、酸素濃度計及び二酸化炭素濃度計を設置する設計とする。

a. 換気空調設備及び遮蔽設備

炉心の著しい損傷が発生した場合においても運転員がとどまるために必要な重大事故等対処設備として、中央制御室換気空調系は、重大事故等時に炉心の著しい損傷が発生した場合において高性能エアフィルタ及びチャコールエアフィルタを内蔵した中央制御室再循環フィルタ装置並びに中央制御室再循環送風機からなる非常用ラインを設け、外気との連絡口を遮断し、中央制御室再循環フィルタ装置を通る事故時運転モードとすることにより、放射性物質を含む外気が中央制御室に直接流入することを防ぐことができる設計とする。

また、炉心の著しい損傷後の原子炉格納容器フィルタベント系を作動させる場合に放出される放射性雲通過時において、中央制御室待避所を中央制御室待避所加圧設備(空気ポンペ)で正圧化することにより、放射性物質が中央制御室待避所に流入することを一定時間完全に防ぐことができる設計とする。

中央制御室遮蔽及び中央制御室待避所遮蔽は、運転員の被ばくの観点から結果が最も厳しくなる重大事故時に、中央制御室換気空調系及び中央制御室待避所加圧設備(空気ポンペ)の機能とあいまって、運転員の実効線量が7日間で100mSvを超えない設計とする。

また、全面マスク等の着用及び運転員の交替要員体制を考慮し、その実施のための体制を整備する。

中央制御室換気空調系は、外部との遮断が長期にわたり、室内の環境条件が悪化した場合には、外気を中央制御室再循環フィルタ装置で浄化しながら取り入れることも可能な設計とする。

中央制御室送風機、中央制御室排風機及び中央制御室再循環送風機は、全交流動力電源喪失時においても常設代替交流電源設備からの給電が可能な設計とする。

b. 通信連絡設備

炉心の著しい損傷が発生した場合においても運転員がとどまるために必要な重大事故等対処設備として、中央制御室待避所に待避した運転員が、緊急時対策所と通信連絡を行うため、トランシーバ（固定）及び衛星電話（固定）を使用する。

トランシーバ（固定）及び衛星電話（固定）は、全交流動力電源喪失時においても常設代替交流電源設備又は可搬型代替交流電源設備からの給電が可能な設計とする。

c. データ表示装置（待避所）

炉心の著しい損傷が発生した場合においても運転員がとどまるために必要な重大事故等対処設備として、中央制御室待避所に待避した運転員が、中央制御室待避所の外に出ることなく発電用原子炉施設の主要な計測装置の監視を行うためにデータ表示装置（待避所）を設置する。

データ表示装置（待避所）は、全交流動力電源喪失時においても常設代替交流電源設備又は可搬型代替交流電源設備からの給電が可能な設計とする。

d. 中央制御室の照明を確保する設備

想定される重大事故等時において、設計基準対象施設である中央制御室照明が使用できない場合の重大事故等対処設備として、可搬型照明(SA)は、全交流動力電源喪失時においても乾電池により点灯が可能な設計とする。

e. 差圧計、酸素濃度計及び二酸化炭素濃度計

炉心の著しい損傷が発生した場合においても運転員がとどまるために必要な重大事故等対処設備として、中央制御室待避所と中央制御室との間が正圧化に必要な差圧が確保できていることを把握するため、差圧計を使用する。

また、中央制御室内及び中央制御室待避所内の酸素及び二酸化炭素濃度が活動に支障がない範囲にあることを把握するため、酸素濃度計及び二酸化炭素濃度計を使用する。

(2) 汚染の持ち込みを防止するための設備

重大事故等が発生し、中央制御室の外側が放射性物質により汚染したような状況下において、運転員が中央制御室の外側から中央制御室に放射性物質による汚染を持ち込むことを防止するため、身体サーベイ及び作業服の着替え等を行うための区画を設ける設計とする。

身体サーベイの結果、運転員の汚染が確認された場合は、運転員の除染を行うことができる区画を、身体サーベイを行う区画に隣接して設置する設計とする。また、照明については、乾電池内蔵型照明により確保できる設計とする。

(3) 運転員の被ばくを低減するための設備

炉心の著しい損傷が発生した場合において、運転員の被ばくを低減するための重大事故等対処設備として、非常用ガス処理系及び原子炉建屋ブローアウトパネル閉止装置を使用する。

非常用ガス処理系は、非常用ガス処理系排風機、配管・弁類及び計測制御装置等で構成し、非常用ガス処理系排風機により原子炉建屋原子炉棟内を負圧に維持するとともに、原子炉格納容器から原子炉建屋原子炉等内に漏えいした放射性物質を含む気体を排気筒から排気することで、中央制御室の運転員の被ばくを低減することができる設計とする。

なお、本システムを使用することにより重大事故等対応要員の被ばくを低減することも可能である。

原子炉建屋原子炉棟の気密バウンダリの一部として原子炉建屋に設置する原子炉建屋ブローアウトパネルは、閉状態を維持できる、又は開放時に容易かつ確実に原子炉建屋ブローアウトパネル閉止装置により開口部を閉止できる設計とする。また、原子炉建屋ブローアウトパネル閉止装置は、現場において、人力により操作できる設計とする。

非常用ガス処理系及び原子炉建屋ブローアウトパネル閉止装置は、非常用交流電源設備に加えて、常設代替交流電源設備からの給電が可能な設計とする。

なお、チェン징エリア用資機材については、「実用発電用原子炉に係る発電用原子炉設置者の重大事故の発生及び拡大の防止に必要な措置を実施するために必要な技術的能力に係る審査基準」の「1.16 原子炉制御室の居住性等に関する手順等【解釈】1a」を満足するための資機材（放射線防護措置）として位置付ける。

また、炉心の著しい損傷が発生した場合（重大事故等対処設備（特定重大事故等対処施設を構成するものを除く。）が有する原子炉格納容器の破損を防止するための機能が損なわれた場合を除く。）においても運転員がとどまるための自主対策設備として、以下を整備する。

(4) 乾電池内蔵型照明及び非常用照明

非常用照明は、耐震性は確保されていないが、全交流動力電源喪失時に常設代替交流電源設備から給電が可能であるため、照明を確保する手段として有効である。

乾電池内蔵型照明は、チェン징エリアにおいて身体サーベイ及び作業服の着替え等を行うことができるようにするため、必要な照度を確保する設計とする。

3.16.2.1 中央制御室の居住性を確保するための設備

3.16.2.1.1 設備概要

中央制御室の居住性を確保するための設備は、炉心の著しい損傷が発生した場合（重大事故等対処設備（特定重大事故等対処施設を構成するものを除く。）が有する原子炉格納容器の破損を防止するための機能が損なわれた場合を除く。）においても運転員が中央制御室にとどまることを目的として設置するものである。

本設備は、中央制御室遮蔽、中央制御室待避所遮蔽、中央制御室送風機、中央制御室排風機、中央制御室再循環送風機、中央制御室再循環フィルタ装置、中央制御室待避所加圧設備（空気ポンペ）、差圧計、トランシーバ（固定）、衛星電話（固定）、データ表示装置（待避所）、可搬型照明(SA)、酸素濃度計、二酸化炭素濃度計等で構成する。

中央制御室の居住性を確保するための設備の重大事故等対処設備一覧を表3.16-1に、遮蔽及び換気設備の系統概略図を図3.16-1に、トランシーバ（固定）、衛星電話（固定）及びデータ表示装置（待避所）の系統概略図を図3.16-2に示す。

(1) 遮蔽及び換気設備

中央制御室遮蔽は、制御建屋と一体の中央制御室バウンダリを形成するコンクリート構造物であり、炉心の著しい損傷が発生した場合において中央制御室内にとどまる運転員の被ばくを低減するために必要な遮蔽厚さを有する設計とする。

中央制御室換気空調系は、重大事故等時において、放射性物質が環境に放出された場合に、中央制御室換気空調系ダンパであるMCR外気取入ダンパ、MCR少量外気取入ダンパ及びMCR排風機出口ダンパにより外気との連絡口を遮断し、中央制御室再循環送風機により高性能エアフィルタ及びチャコールエアフィルタを通した事故時運転モードとし、運転員を過度の被ばくから防護する設計とする。また、本設備は、非常用交流電源設備である非常用ディーゼル発電機からの給電のほか、常設代替交流電源設備であるガスタービン発電機から給電が可能な設計とする。

さらに、炉心の著しい損傷後に原子炉格納容器フィルタベント系を作動させる際のプルームの影響による運転員の被ばくを低減するため、中央制御室内に中央制御室待避所を設置する。

本設備は、中央制御室待避所遮蔽並びに中央制御室待避所の居住性を確保するための中央制御室待避所加圧設備（空気ポンペ）及び差圧計で構成する。

中央制御室待避所遮蔽は、制御建屋と一体のコンクリート構造物であり、重大事故等時における運転員の被ばくを低減するために必要な遮蔽厚さを有する設計とする。

中央制御室待避所加圧設備（空気ポンペ）は、中央制御室待避所によって囲まれ、気密扉により外気から遮断された気密空間を空気ポンペの空気で加圧し、待避所内を正圧化することで、一定時間外気の流入を完全に遮断することが可能な設計とする。

(2) 酸素濃度計及び二酸化炭素濃度計

重大事故等時において、中央制御室換気空調系を事故時運転モードとする場合または中央制御室待避所を中央制御室待避所加圧設備（空気ポンプ）により正圧化し、外気の流入を一定時間完全に遮断する場合に、室内の酸素及び二酸化炭素濃度が運転員の活動に支障がない範囲にあることを把握するため、酸素濃度計及び二酸化炭素濃度系を中央制御室内に保管する。

なお、中央制御室待避所加圧設備（空気ポンプ）による中央制御室待避所の正圧化は、炉心の著しい損傷が発生した場合において、原子炉格納容器フィルタベント系を作動させる際のプルームの影響による運転員の被ばくを低減するために実施する。また、上記の中央制御室及び中央制御室待避所の機能と併せて、運転員の交替要員体制及び交替時の全面マスクの着用を考慮し、それらの実施のための体制の整備により運転員の被ばくの観点から結果が最も厳しくなる重大事故等時においても運転員の実効線量が7日間で100mSvを超えないようにすることで、中央制御室の居住性の確保が可能な設計とする。

(3) トランシーバ（固定）、衛星電話（固定）及びデータ表示装置（待避所）

中央制御室待避所にトランシーバ（固定）及び衛星電話（固定）を設けることで、重大事故等時に正圧化した中央制御室待避所に運転員が待避した場合においても発電所内の緊急時対策所および屋外の通信連絡をする必要のある場所と通信連絡が可能な設計とする。

また、中央制御室待避所は、中央制御室待避所にデータ表示装置（待避所）を設けることで、運転員が中央制御室待避所の正圧化バウンダリ外に出ることなく継続的にプラントの監視が可能な設計とする。

なお、トランシーバ（固定）、衛星電話（固定）及びデータ表示装置（待避所）は、全交流動力電源喪失時においても常設代替交流電源設備であるガスタービン発電機からの給電が可能な設計とする。

表 3.16-1 中央制御室の居住性を確保するための設備に関する重大事故等対処設備
一覧

設備区分	設備名
主要設備	中央制御室遮蔽【常設】 中央制御室待避所遮蔽【常設】 中央制御室送風機【常設】 中央制御室排風機【常設】 中央制御室再循環送風機【常設】 中央制御室再循環フィルタ装置【常設】 中央制御室待避所加圧設備（空気ボンベ）【可搬】 トランシーバ（固定）【常設】 衛星電話（固定）【常設】 データ表示装置（待避所）【常設】 差圧計【常設】 可搬型照明(SA)【可搬型】 酸素濃度計【可搬】 二酸化炭素濃度計【可搬】
附属設備	—
水源（水源に関する流路，電源設備を含む）	—
流路 （伝送路）	中央制御室換気空調系ダクト・ダンパ【常設】 中央制御室待避所加圧設備（配管・弁）【常設】 トランシーバ（屋外アンテナ）【常設】 衛星電話（屋外アンテナ）【常設】
注水先	—
電源設備※1	常設代替交流電源設備 ガスタービン発電機【常設】 ガスタービン発電設備軽油タンク【常設】 ガスタービン発電設備燃料移送ポンプ【常設】
計装設備	—

※1 電源設備については「3.14 電源設備（設置許可基準規則第57条に対する設計方針を示す章）」にて示す。また、トランシーバ（固定）及び衛星電話（固定）の適合性については「3.19通信連絡を行うために必要な設備（設置許可基準規則第62条に対する設計方針を示す章）」にて示す。

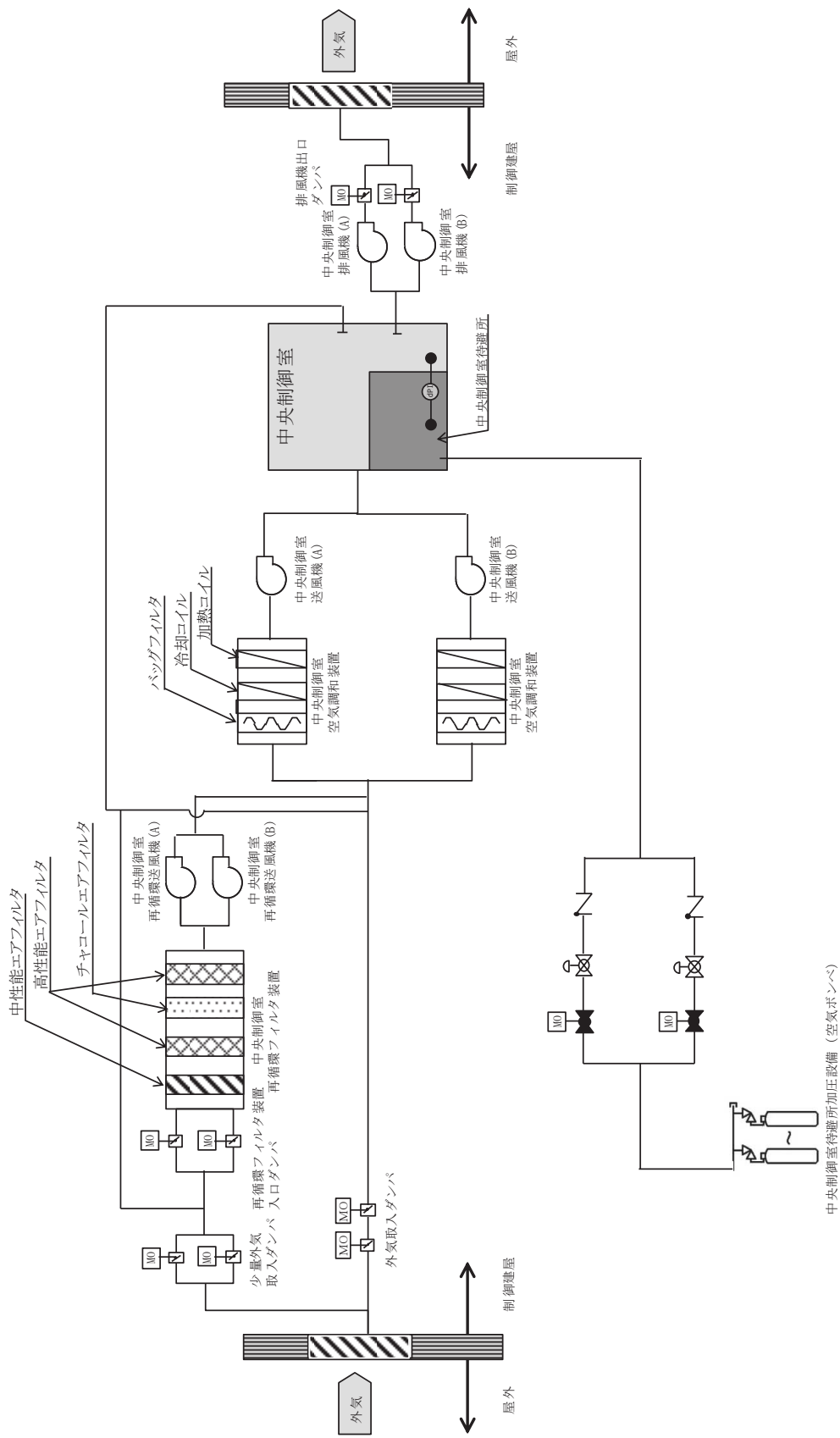


図 3.16-1 中央制御室換気空調系及び中央制御室待避所加圧設備 (空気ポンプ) 系統概略図

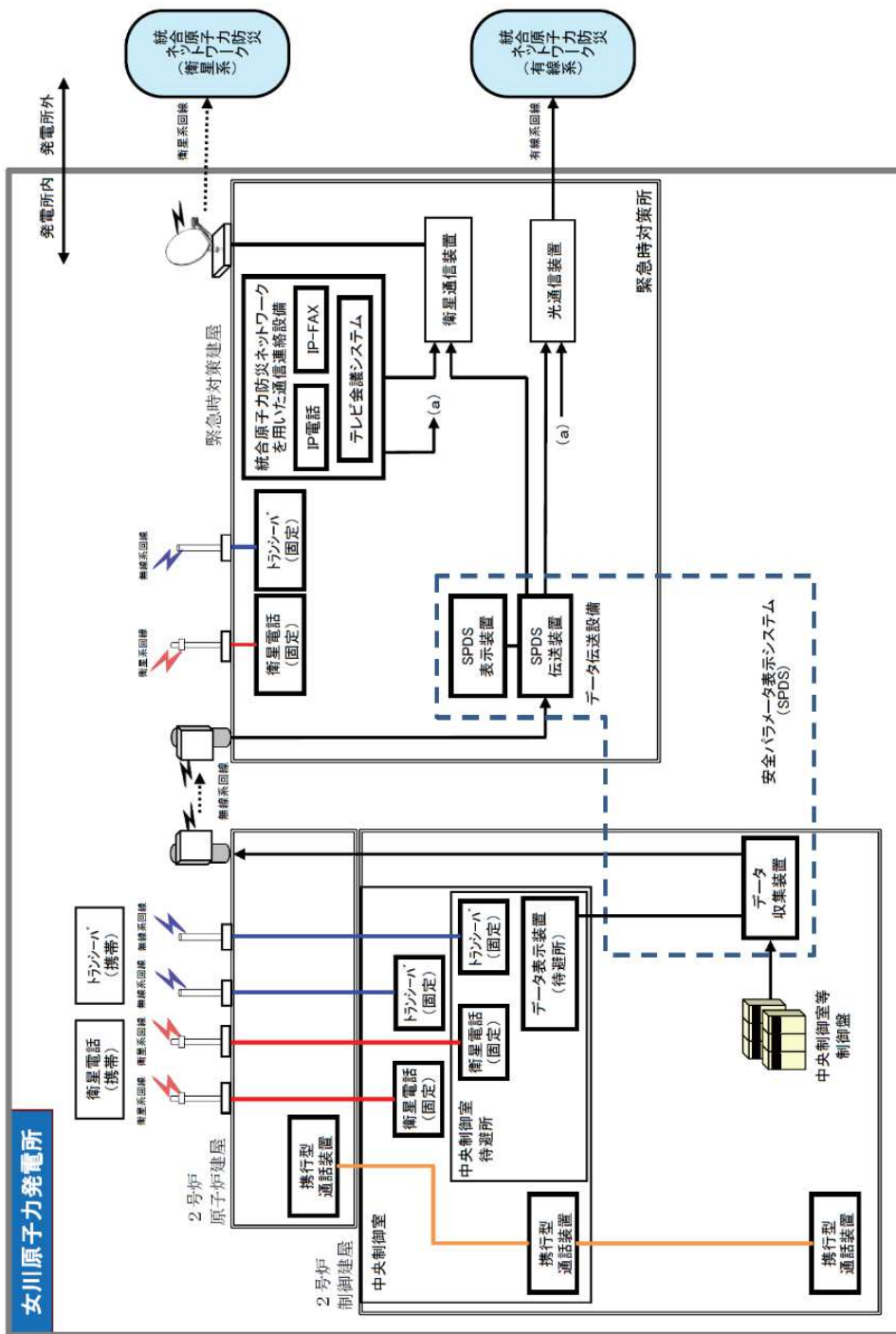


図 3.16-2 トランシーバ (固定), 衛星電話 (固定) 及びデータ表示装置 (待避所) 系統概要図

3.16.2.1.2 主要設備及び計装設備の仕様

(1) 中央制御室遮蔽

材 質	普通コンクリート
遮 蔽 厚	□以上
取付箇所	制御建屋地上 3 階

(2) 中央制御室待避所遮蔽

材 質	普通コンクリート
遮 蔽 厚	□以上
取付箇所	制御建屋地上 3 階

(3) 中央制御室換気空調系

a. 中央制御室送風機

容 量	約 80,000 m ³ /h (1 台あたり)
台 数	2 (うち 1 台は予備)
取付箇所	制御建屋地下 2 階

b. 中央制御室排風機

容 量	約 5,000 m ³ /h (1 台あたり)
台 数	2 (うち 1 台は予備)
取付箇所	制御建屋地下 2 階

c. 中央制御室再循環送風機

容 量	約 8,000 m ³ /h (1 台あたり)
台 数	2 (うち 1 台は予備)
取付箇所	制御建屋地下 2 階

d. 中央制御室再循環フィルタ装置

捕集効率 ^{*1}	高性能エアフィルタ 99.9% (直径 0.5 μm 以上の粒子) チャコールエアフィルタ 90%
台 数	1
取付箇所	制御建屋地下 2 階

(4) 中央制御室待避所加圧設備 (空気ボンベ)

個 数	80 (うち 40 本は予備)
容 量	約 47L (1 本あたり)
充填圧力	約 20MPa[gage]
使用場所	制御建屋地上 3 階
保管場所	制御建屋地上 1 階及び地下 2 階

枠囲みの内容は機密事項に属しますので公開できません。

- (5) 差圧計
 個 数 1
 取付箇所 制御建屋地上 3 階
- (6) 酸素濃度計
 個 数 3 (うち 1 個は予備)
 使用場所 制御建屋地上 3 階
 保管箇所 制御建屋地上 3 階
- (7) 二酸化炭素濃度計
 個 数 3 (うち 1 個は予備)
 使用場所 制御建屋地上 3 階
 保管箇所 制御建屋地上 3 階
- (8) データ表示装置 (待避所)
 個 数 1 式
 取付箇所 制御建屋地上 3 階
- (9) トランシーバ (固定)
 個 数 1 式
 使用回線 無線系回線
 取付箇所 制御建屋地上 3 階
- (10) 衛星電話 (固定)
 個 数 1 式
 使用回線 衛星系回線
 取付箇所 制御建屋地上 3 階
- (11) 可搬型照明 (SA)
 種 類 ヘッドライト (乾電池式)
 個 数 10個 (うち3個は予備)
 使用場所 制御建屋地上3階 (中央制御室又は中央制御室待避所)
 保管場所 制御建屋地上3階 (中央制御室)

※1：フィルタの捕集効率は、総合除去効率を示す。

3.16.2.1.3 設置許可基準規則第43条への適合方針

3.16.2.1.3.1 設置許可基準規則第43条第1項への適合方針

(1) 環境条件及び荷重条件（設置許可基準規則第43条第1項第一号）

(i) 要求事項

想定される重大事故等が発生した場合における温度，放射線，荷重その他の使用条件において，重大事故等に対処するために必要な機能を有効に発揮するものであること。

(ii) 適合性

基本方針については，「2.3.3 環境条件等」に示す。

中央制御室遮蔽，中央制御室待避所遮蔽，中央制御室送風機，中央制御室排風機，中央制御室再循環送風機，中央制御室再循環フィルタ装置，差圧計及びデータ表示装置（待避所）は，制御建屋内に設置される設備であることから，想定される重大事故等が発生した場合における制御建屋内の環境条件及び荷重条件を考慮し，その機能を有効に発揮することができるよう，表3.16-2に示す設計とする。

中央制御室待避所加圧設備（空気ボンベ），可搬型照明(SA)，酸素濃度計及び二酸化炭素濃度計は制御建屋内に保管する機器であることから，想定される重大事故等が発生した場合における制御建屋内の環境条件及び荷重条件を考慮し，その機能を有効に発揮することができるよう，表3.16-3に示す設計とする。

表3.16-2 中央制御室遮蔽，中央制御室待避所遮蔽，中央制御室送風機，中央制御室排風機，中央制御室再循環送風機，中央制御室再循環フィルタ装置，差圧計及びデータ表示装置（待避所）の想定する環境条件及び荷重条件

環境条件等	対応
温度・圧力・湿度・放射線	制御建屋内で想定される温度，圧力，湿度及び放射線強度に耐えられる性能を確認した機器を使用する。
屋外の天候による影響	屋外に設置するものではないため，天候による影響は受けない。
海水を通水する系統への影響	海水を通水することはない。
地震	適切な地震荷重との組合せを考慮した上で機器が損傷しないことを確認する。（詳細は，「2.1.2 耐震設計の基本方針」に示す）
風（台風）・積雪	制御建屋内に設置するため，風（台風）及び積雪の影響は受けない。
電磁的影響	重大事故等が発生した場合においても，電磁波によりその機能が損なわれない設計とする。

表 3.16-3 中央制御室待避所加圧設備（空気ポンベ），可搬型照明(SA)，酸素濃度計及び二酸化炭素濃度計の想定する環境条件及び荷重条件

環境条件等	対応
温度・圧力・湿度・放射線	制御建屋内で想定される温度，圧力，湿度及び放射線強度に耐えられる性能を確認した機器を使用する。
屋外の天候による影響	屋外に設置するものではないため，天候による影響は受けない。
海水を通水する系統への影響	海水を通水することはない。
地震	適切な地震荷重との組合せを考慮した上で機器が損傷しないことを確認し，治具等により転倒防止対策を行う。
風（台風）・積雪	制御建屋内に設置するため，風（台風）及び積雪の影響は受けない。
電磁的影響	重大事故等が発生した場合においても，電磁波によりその機能が損なわれない設計とする。

(2) 操作性（設置許可基準規則第 43 条第 1 項第二号）

(i) 要求事項

想定される重大事故等が発生した場合において確実に操作できるものであること。

(ii) 適合性

基本方針については、「2.3.4 操作性及び試験・検査性」に示す。

中央制御室の居住性を確保するための設備のうち、操作が必要となる設備の操作は、スイッチ又は手動により中央制御室又は中央制御室待避所から操作が可能な設計とする。

中央制御室遮蔽及び中央制御室待避所遮蔽は、制御建屋と一体で構成しており、通常待機時及び重大事故等時において、特段の操作を必要とせず使用できる設計とする。

中央制御室送風機、中央制御室排風機及び中央制御室再循環送風機は、重大事故等時でも、設計基準対象施設として使用する場合と同じ系統構成で使用が可能な設計とする。通常待機時の運転状態から重大事故等時の事故時運転モードへの運転モード切替えは、中央制御室換気空調系隔離信号により自動切替するほか、中央制御室でのスイッチ操作による手動切替えも可能な設計とする。

中央制御室待避所加圧設備（空気ポンプ）を運転するための弁操作は、重大事故等時において、中央制御室待避所の環境条件を考慮の上、中央制御室待避所にて操作が可能な設計とする。

データ表示装置（待避所）の操作は、重大事故等時において、中央制御室内及び中央制御室待避所内の環境条件（被ばく影響等）を考慮の上、中央制御室待避所内にて操作が可能な設計とする。操作場所である中央制御室待避所内は、十分な操作空間を確保する。

酸素濃度計及び二酸化炭素濃度計の操作は、重大事故等時において、中央制御室内及び中央制御室待避所内の環境条件を考慮の上、中央制御室内又は中央制御室待避所内にて操作が可能な設計とする。操作場所である中央制御室内及び中央制御室待避所内は、十分な操作空間を確保する。また、酸素濃度計及び二酸化炭素濃度計の操作は、容易かつ確実に操作が可能な設計とする。加えて、酸素濃度計及び二酸化炭素濃度計は、人力による持ち運びが可能であるとともに、保管場所である中央制御室内にて保管ケースによる固縛等により転倒防止対策が可能な設計とする。

差圧計は、重大事故等時において、特段の操作を必要とせず指示を監視することが可能な設計とする。

可搬型照明(SA)は、人力による持ち運びが可能で、運転員が個々に装着して使用する設計とする。可搬型照明(SA)は、全交流動力電源喪失時においても、内部にあらかじめ装備された乾電池により確実に点灯可能な設計とする。また、可搬型照明(SA)は、電池交換が可能な仕様とし、予備の乾電池と交換することにより、7日間以上継続して監視又は操作に必要な照度を維持できる設計とする。

表3.16-4に操作対象機器を示す。

表3.16-4 操作対象機器

機器名称	状態の変化	操作場所	操作方法	備考
MCR外気取入 ダンパ	開 ⇒ 閉	制御建屋地上3階 中央制御室	スイッチ操作	
MCR少量外気取入 ダンパ	開 ⇒ 閉	制御建屋地上3階 中央制御室	スイッチ操作	
MCR排風機 出口ダンパ	開 ⇒ 閉	制御建屋地上3階 中央制御室	スイッチ操作	
中央制御室排風機	起動・停止	制御建屋地上3階 中央制御室	スイッチ操作	
中央制御室送風機	起動・停止	制御建屋地上3階 中央制御室	スイッチ操作	
中央制御室再循環 送風機	起動・停止	制御建屋地上3階 中央制御室	スイッチ操作	
加圧空気供給ライン 入口弁	閉 ⇒ 開	制御建屋地上3階 中央制御室待避所	スイッチ操作	
データ表示装置 (待避所)	起動・停止 (パラメータ監視)	制御建屋地上3階 中央制御室待避所	スイッチ操作	

(59-3)

(3) 試験及び検査（設置許可基準規則第 43 条第 1 項第三号）

(i) 要求事項

健全性及び能力を確認するため、発電用原子炉の運転中又は停止中に試験又は検査ができるものであること。

(ii) 適合性

基本方針については、「2.3.4 操作性及び試験・検査性」に示す。

中央制御室遮蔽及び中央制御室待避所遮蔽は、表3.16-5に示すように発電用原子炉の運転又は停止中に外観検査が可能な設計とする。

中央制御室遮蔽及び中央制御室待避所遮蔽は、外観検査として、目視により機能・性能に影響を与えうる傷、割れ等がないことについて外観確認が可能な設計とする。

表 3.16-5 中央制御室遮蔽及び中央制御室待避所遮蔽の検査

発電用原子炉の状態	項目	内容
運転中又は停止中	外観確認	遮蔽の傷、割れ等の外観の確認

中央制御室換気空調系は、表3.16-6に示すように、発電用原子炉の運転中には機能・性能試験及び外観検査が、発電用原子炉の停止中には機能・性能試験、分解検査及び外観検査が可能な設計とする。

中央制御室送風機、中央制御室排風機、中央制御室再循環送風機、中央制御室再循環フィルタ装置は、発電用原子炉の運転中には外観検査及び機能・性能試験が、発電用原子炉の停止中には機能・性能試験、分解検査及び外観検査が可能な設計とする。

中央制御室送風機、中央制御室再循環送風機、中央制御室再循環フィルタ装置は、発電用原子炉の運転中又は停止中に機能・性能試験として事故時運転モードによる試験運転を行い、運転状態の確認が可能な設計とする。

中央制御室送風機、中央制御室排風機及び中央制御室再循環送風機は、発電用原子炉の停止中に分解検査としてファンの分解点検が可能な設計とする。

中央制御室再循環フィルタ装置は、発電用原子炉の運転中又は停止中に機能・性能試験として差圧確認が可能な設計とする。また、中央制御室再循環フィルタ装置は、発電用原子炉の停止中に分解検査として、目視等により性能に影響を及ぼすおそれのある傷、割れ等がないことの確認が可能な設計とする。

表 3.16-6 中央制御室換気空調系の試験及び検査

発電用原子炉の状態	項目	内容
運転中	機能・性能試験	運転性能, 漏えい有無の確認 フィルタ差圧の確認
	外観確認	各機器 ^{*1} の表面状態の確認
停止中	機能・性能試験	運転性能, 漏えい有無の確認 フィルタ差圧の確認
	分解検査	各機器 ^{*1} 各部の状態を目視等で確認
	外観確認	各機器 ^{*1} の表面状態の確認

(*1) 各機器とは以下のとおり：

中央制御室送風機, 中央制御室排風機, 中央制御室再循環送風機, 中央制御室再循環フィルタ装置

中央制御室待避所加圧設備（空気ポンベ）は、表3.16-7に示すように発電用原子炉の運転中又は停止中に機能・性能試験及び外観検査が可能な設計とする。

中央制御室加圧設備（空気ポンベ）は、機能・性能試験として空気ポンベ残圧の確認により空気ポンベ容量確認を行えるとともに、外観検査として目視により性能に影響を及ぼすおそれのある傷, 割れ等がないことについて外観確認が可能な設計とする。また、発電用原子炉のお停止中に、機能・性能試験として正圧化試験を行い、系統全体の気密性能の確認が可能な設計とする。

表 3.16-7 中央制御室待避所加圧設備（空気ポンベ）の試験及び検査

発電用原子炉の状態	項目	内容
運転中	機能・性能試験	空気ポンベ残圧の確認
	外観確認	中央制御室待避所加圧設備（空気ポンベ）の表面状態の外観の確認
停止中	機能・性能試験	空気ポンベ残圧の確認 中央制御室待避所の正圧化試験
	外観確認	中央制御室待避所加圧設備（空気ポンベ）の表面状態の外観の確認

差圧計は、表3.16-8に示すように発電用原子炉の運転中又は停止中において、機能・性能試験及び外観検査が可能な設計とする。

差圧計は、機能・性能試験として計器単品での点検・校正が可能であり、また中央制御室待避所の正圧化機能確認時に合わせて指示値の確認が可能な設計とする。また、外観検査として、目視により性能に影響を及ぼすおそれのある傷、割れ等がないことについて外観確認を行うことが可能な設計とする。

(59-5)

表 3.16-8 差圧計の試験及び検査

発電用原子炉 の状態	項目	内容
運転中又は 停止中	機能・性能試験	差圧計単体の点検・校正 正圧化機能確認時の性能検査
	外観確認	外観の確認

酸素濃度計及び二酸化炭素濃度計は、表3.16-9に示すように発電用原子炉の運転中又は停止中に機能・性能試験及び外観検査が可能な設計とする。

酸素濃度計及び二酸化炭素濃度計は、校正ガスによる指示値等の確認により機能・性能試験を行える設計とする。また、外観検査として、目視により性能に影響を及ぼすおそれのある傷、割れ等がないことについて外観確認を行うことが可能な設計とする。

(59-5)

表 3.16-9 酸素濃度計及び二酸化炭素濃度計の試験及び検査

発電用原子炉 の状態	項目	内容
運転中又は 停止中	機能・性能試験	校正ガスによる性能試験
	外観確認	外観の確認

データ表示装置（待避所）は、表3.16-10に示すとおり、発電用原子炉の運転中又は停止中に、機能・性能試験及び外観の確認が可能な設計とする。

データ表示装置（待避所）は、機能・性能試験としてデータの表示機能の確認が可能な設計とする。また、外観検査として、目視により性能に影響を及ぼすおそれのある傷、割れ等がないことについて外観確認が可能な設計とする。

表 3.16-10 データ表示装置（待避所）の試験及び検査

発電用原子炉 の状態	項目	内容
運転中又は 停止中	機能・性能試験	機能（データの表示）の確認
	外観確認	外観の確認

(59-5)

可搬型照明(SA)は、表3.16-11に示すように発電用原子炉の運転中又は停止中に機能・性能試験及び外観検査が可能な設計とする。

可搬型照明(SA)は、発電用原子炉の運転中又は停止中に機能・性能試験として照明の点灯確認が可能な設計とする。また、可搬型照明(SA)は、発電用原子炉の運転中又は停止中に外観検査として目視により性能に影響を及ぼすおそれのある傷、割れ等がないことについて外観確認が可能な設計とする。

(59-5)

表 3.16-11 可搬型照明(SA)の試験及び検査

発電用原子炉 の状態	項目	内容
運転中又は 停止中	機能・性能試験	点灯確認
	外観確認	外観の確認

(4) 切替えの容易性（設置許可基準規則第43条第1項第四号）

(i) 要求事項

本来の用途以外の用途として重大事故等に対処するために使用する設備にあっては、通常時に使用する系統から速やかに切り替えられる機能を備えるものであること。

(ii) 適合性

基本方針については、「2.3.4 操作性及び試験・検査性」に示す。

中央制御室遮蔽及び中央制御室待避所遮蔽は、制御建屋と一体で設置するうえ、本来の用途以外の用途として使用するための切替えが不要な設計とする。

中央制御室送風機、中央制御室排風機、中央制御室再循環送風機及び中央制御室再循環フィルタ装置は、重大事故等時においても設計基準事故対処設

備として使用する場合と同じ系統構成で切替えが発生しないため、速やかに使用が可能な設計とする。起動のタイムチャートを図3.16-3に示す。

中央制御室待避所加圧設備（空気ポンベ），差圧計，データ表示装置（待避所），可搬型照明(SA)，酸素濃度計及び二酸化炭素濃度計は，本来の用途以外の用途として使用しない設計とする。

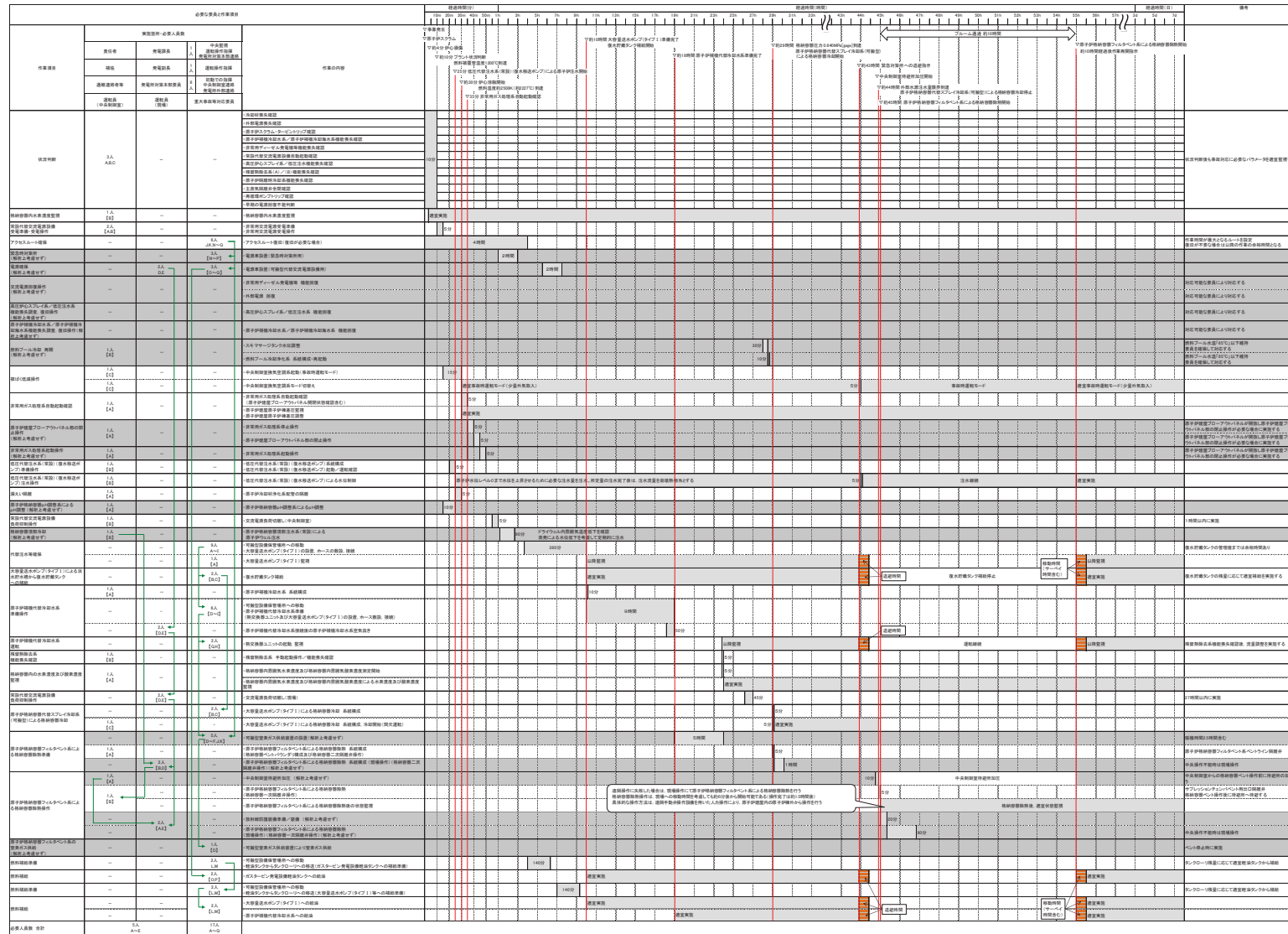


図 3.16-3 「大破断 LOCA + HPCS 失敗 + 低圧 ECCS 失敗 + 全交流動力電源喪失」シーケンス
居住性を確保するための設備及び運転員の被ばくを低減するための設備のタイムチャート*

* : 「実用発電用原子炉に係る発電用原子炉設置者の重大事故の発生及び拡大の防止に必要な措置を実施するために必要な技術的能力に係る審査基準」への適合状況について
(個別手順) の 1.16 で示すタイムチャート」

(5) 悪影響の防止（設置許可基準規則第 43 条第 1 項第五号）

(i) 要求事項

工場等内の他の設備に対して悪影響を及ぼさないものであること。

(ii) 適合性

基本方針については、「2.3.1 多様性，位置的分散，悪影響防止等」に示す。

中央制御室遮蔽及び中央制御室待避所遮蔽は，制御建屋と一体のコンクリート構造物とし，倒壊等のおそれはなく，他の設備に悪影響を及ぼさない設計とする。また，中央制御室遮蔽は，設計基準対象施設として使用する場合と同様に，重大事故等対処設備として使用する設計とする。

中央制御室送風機，中央制御室排風機，中央制御室再循環送風機及び中央制御室再循環フィルタ装置は，設計基準事故対処設備として使用する場合と同じ系統構成で重大事故等対処設備として使用することから，他の設備に悪影響を及ぼさない設計とする。

中央制御室換気空調系は，他の設備から独立して使用が可能なことで，他の設備に悪影響を及ぼさない設計とする。

中央制御室待避所加圧設備（空気ボンベ），差圧計，酸素濃度計，二酸化炭素濃度計，データ表示装置（待避所）及び可搬型照明(SA)は，他の設備から独立して使用することで，他の設備に悪影響を及ぼさない設計とする。

中央制御室待避所加圧設備（空気ボンベ），酸素濃度計，二酸化炭素濃度計及び可搬型照明(SA)は，固定することで，他の設備に悪影響を及ぼさない設計とする。

(59-3, 59-8)

(6) 設置場所（設置許可基準規則第 43 条第 1 項第六号）

(i) 要求事項

想定される重大事故等が発生した場合において重大事故等対処設備の操作及び復旧作業を行うことができるよう，放射線量が高くなるおそれが少ない設置場所の選定，設置場所への遮蔽物の設置その他の適切な措置を講じたものであること。

(ii) 適合性

基本方針については，「2.3.3 環境条件等」に示す。

重大事故等時に操作が必要な機器の設置場所，操作場所を表3.16-12に示す。

中央制御室遮蔽及び中央制御室待避所遮蔽は，制御建屋と一体のコンクリート構造物に設置し，重大事故等時において，操作及び作業を必要としない設計とする。

中央制御室送風機，中央制御室排風機，中央制御室再循環送風機，中央制御室再循環フィルタ装置，中央制御室待避所加圧設備（空気ボンベ），データ表示装置（待避所），差圧計，可搬型照明(SA)，酸素濃度計及び二酸化炭素濃度計は，制御建屋内に設置し，想定される重大事故等時における環境条件及び荷重条件を考慮した設計とする。

中央制御室待避所加圧設備（空気ボンベ）は，制御建屋内に設置し，放射線量が高くなるおそれの少ない中央制御室から操作が可能な設計とする。

中央制御室待避所加圧設備（空気ボンベ），可搬型照明(SA)，酸素濃度計及び二酸化炭素濃度計の接続及び操作は，想定される重大事故等時において，設置場所で操作可能な設計とする。

(59-3, 59-8)

表3.16-12 操作対象機器設置場所

機器名称	設置場所	操作場所
中央制御室送風機	制御建屋 地下2階	制御建屋 地上3階 (中央制御室)
中央制御室排風機	制御建屋 地下2階	制御建屋 地上3階 (中央制御室)
中央制御室再循環送風機	制御建屋 地下2階	制御建屋 地上3階 (中央制御室)
MCR排風機出口ダンパ	制御建屋 地下2階	制御建屋 地上3階 (中央制御室)
MCR外気取入ダンパ	制御建屋 地下2階	制御建屋 地上3階 (中央制御室)
MCR少量外気取入ダンパ	制御建屋 地下2階	制御建屋 地上3階 (中央制御室)
中央制御室待避所 加圧設備 (空気ポン プ)	制御建屋 地下2階及 び地上1階	制御建屋 地上3階 (中央制御室待避所)
酸素濃度計及び二酸 化炭素濃度計	制御建屋 地上3階	制御建屋 地上3階 (中央制御室及び中央制御室待 避所)
データ表示装置 (待避 所)	制御建屋 地上 3 階	制御建屋 地上3階 (中央制御室待避所)
可搬型照明 (SA)	制御建屋 地上 3 階	制御建屋 地上3階 (中央制御室及び中央制御室待 避所)

3.16.2.2.3.2 設置許可基準規則第43条第2項への適合方針

(1) 容量（設置許可基準規則第43条第2項第一号）

(i) 要求事項

想定される重大事故等の収束に必要な容量を有するものであること。

(ii) 適合性

基本方針については、「2.3.2 容量等」に示す。

中央制御室遮蔽及び中央制御室待避所遮蔽は、重大事故等時において、中央制御室送風機、中央制御室排風機、中央制御室再循環送風機、中央制御室再循環フィルタ装置及び中央制御室待避所加圧設備（空気ポンペ）の機能と併せて、運転員がとどまる中央制御室又は中央制御室待避所の居住性を確保するために必要な遮蔽能力を有する設計とする。

中央制御室送風機、中央制御室排風機及び中央制御室再循環送風機は、重大事故等時において、運転員を過度の被ばくから防護するために中央制御室内の換気に必要な容量を有する設計とする。

中央制御室再循環フィルタ装置は、重大事故等時において、運転員を過度の被ばくから防護するために必要な放射性物質の除去効率を有する設計とする。

データ表示装置（待避所）は、重大事故等時において、中央制御室待避所にて監視するために必要なデータの表示を行うことができる設計とする。

差圧計は、中央制御室待避所の正圧化された室内と中央制御室との差圧の監視が可能な計測範囲を有する設計とする。

(2) 共用の禁止（設置許可基準規則第 43 条第 2 項第二号）

(i) 要求事項

二以上の発電用原子炉施設において共用するものでないこと。ただし、二以上の発電用原子炉施設と共用することによって当該二以上の発電用原子炉施設の安全性が向上する場合であって、同一の工場等内の他の発電用原子炉施設に対して悪影響を及ぼさない場合は、この限りでない。

(ii) 適合性

基本方針については、「2.3.1 多様性，位置的分散，悪影響防止等」に示す。

中央制御室遮蔽，中央制御室待避所遮蔽，中央制御室送風機，中央制御室排風機，中央制御室再循環送風機，中央制御室再循環フィルタ装置，差圧計及びデータ表示装置（待避所）は，二以上の発電用原子炉施設において共用しない設計とする。

(3) 設計基準事故対処設備との多様性（設置許可基準規則第 43 条第 2 項第三号）

(i) 要求事項

常設重大事故防止設備は，共通要因によって設計基準事故対処設備の安全機能と同時にその機能が損なわれるおそれがないよう，適切な措置を講じたものであること。

(ii) 適合性

基本方針については、「2.3.1 多様性，位置的分散，悪影響防止等」に示す。

中央制御室遮蔽，中央制御室待避所遮蔽，中央制御室送風機，中央制御室排風機，中央制御室再循環送風機及び中央制御室再循環フィルタ装置は，地震，津波及びその他の外部事象による損傷の防止が図られた制御建屋内に設置する。

また，中央制御室送風機，中央制御室排風機及び中央制御室再循環送風機は，非常用ディーゼル発電機に対して多様性を有する常設代替交流電源設備であるガスタービン発電機から給電が可能な設計とする。

3.16.2.2.3.3 設置許可基準規則第43条第3項への適合方針

(1) 容量（設置許可基準規則第43条第3項第一号）

(i) 要求事項

想定される重大事故等の収束に必要な容量に加え、十分に余裕のある容量を有するものであること。

(ii) 適合性

基本方針については、「2.3.2 容量等」に示す。

中央制御室待避所加圧設備（空気ポンプ）は、中央制御室待避所内の運転員の窒息を防止するとともに、中央制御室待避所内への外気の流入を一定時間遮断するのに必要な空気容量を有する本数に加え、保守点検又は故障時の予備として自主的に十分に余裕のある容量を有する設計とする。

中央制御室には、可搬型の酸素濃度計及び二酸化炭素濃度計を保管することで、中央制御室及び中央制御室待避所内の酸素及び二酸化炭素濃度が運転員の活動に支障がない範囲にあることの把握が可能な設計とする。酸素濃度計及び二酸化炭素濃度計は、中央制御室内及び中央制御室待避所内の居住環境における酸素及び二酸化炭素濃度を想定される範囲で測定が可能な設計とし、それぞれ1個を1セットとし、中央制御室及び中央制御室待避所それぞれで1セットを使用する。保管数は、故障時及び保守点検による待機除外時のバックアップ用として1セットを加えた合計3セットを中央制御室内に保管する。

可搬型照明(SA)は、運転員が個々に装着して使用する設計とし、中央制御室及び中央制御室待避所において、操作又は監視が可能な照度を有する設計とする。保守点検は目視点検であり保守点検中でも使用が可能であるため、保守点検用は考慮せずに、故障時の予備を3個とし、合計10個の可搬型照明(SA)を中央制御室内に保管する。

(59-8, 59-6)

(2) 確実な接続（設置許可基準規則第43条第3項第二号）

(i) 要求事項

常設設備（発電用原子炉施設と接続されている設備又は短時間に発電用原子炉施設と接続することができる常設の設備をいう。以下同じ。）と接続するものにあつては、当該常設設備と容易かつ確実に接続することができ、かつ、二以上の系統又は発電用原子炉施設が相互に使用することができるよう、接続部の規格の統一その他の適切な措置を講じたものであること。

(ii) 適合性

基本方針については、「2.3.4 操作性及び試験・検査性」に示す。

中央制御室待避所加圧設備（空気ポンベ）は、系統に接続した状態で保管し、使用のための接続を伴わない設計とする。

酸素濃度計，二酸化炭素濃度計及び可搬型照明(SA)は，他の設備から独立しており，使用のための接続を伴わない設計とする。

(59-3, 59-8)

(3) 複数の接続口（設置許可基準規則第 43 条第 3 項第三号）

(i) 要求事項

常設設備と接続するものにあつては，共通要因によつて接続することができなくなることを防止するため，可搬型重大事故等対処設備（原子炉建屋の外から水又は電力を供給するものに限る。）の接続口をそれぞれ互いに異なる複数の場所に設けるものであること。

(ii) 適合性

基本方針については、「2.3.1 多様性，位置的分散，悪影響防止等」に示す。

中央制御室待避所加圧設備（空気ポンベ），酸素濃度計，二酸化炭素濃度計及び可搬型照明(SA)は，可搬型重大事故等対処設備（原子炉建屋の外から水又は電力を供給するものに限る。）ではないことから，対象外とする。

(59-3, 59-8)

(4) 設置場所（設置許可基準規則第 43 条第 3 項第四号）

(i) 要求事項

想定される重大事故等が発生した場合において可搬型重大事故等対処設備を設置場所に据え付け，及び常設設備と接続することができるよう，放射線量が高くなるおそれが少ない設置場所の選定，設置場所への遮蔽物の設置その他の適切な措置を講じたものであること。

(ii) 適合性

基本方針については、「2.3.3 環境条件等」に示す。

中央制御室待避所加圧設備（空気ポンベ）は、制御建屋内に保管し、放射線量が高くなるおそれの少ない中央制御室待避所で操作可能な設計とする。

酸素濃度計及び二酸化炭素濃度計は、放射線量が高くなるおそれが少ない中央制御室内及び中央制御室待避所内に保管し、保管場所で操作可能な設計とする。

可搬型照明(SA)は、放射線量が高くなるおそれの少ない中央制御室内に保管し、重大事故等時においても使用が可能な設計とする。

(59-3, 59-8)

(5) 保管場所（設置許可基準規則第 43 条第 3 項第五号）

(i) 要求事項

地震、津波その他の自然現象又は故意による大型航空機の衝突その他のテロリズムによる影響、設計基準事故対処設備及び重大事故等対処設備の配置その他の条件を考慮した上で常設重大事故等対処設備と異なる保管場所に保管すること。

(ii) 適合性

基本方針については、「2.3.1 多様性、位置的分散、悪影響防止等」に示す。

中央制御室待避所加圧設備（空気ポンベ）、酸素濃度計、二酸化炭素濃度計及び可搬型照明(SA)は、地震、津波及びその他の外部事象による損傷の防止が図られた制御建屋内に保管する。

(59-3, 59-8)

(6) アクセスルートの確保（設置許可基準規則第 43 条第 3 項第六号）

(i) 要求事項

想定される重大事故等が発生した場合において、可搬型重大事故等対処設備を運搬し、又は他の設備の被害状況を把握するため、工場等内の道路及び通路が確保できるよう、適切な措置を講じたものであること。

(ii) 適合性

基本方針については、「2.3.4 操作性及び試験・検査性」に示す。

中央制御室待避所加圧設備（空気ポンベ）は，地震，津波及びその他の外部事象による損傷の防止が図られた制御建屋内に保管し，中央制御室から操作が可能な設計とすることからアクセス不要であり，対象外とする。

酸素濃度計，二酸化炭素濃度計及び可搬型照明(SA)は，地震，津波及びその他の外部事象による損傷の防止が図られた中央制御室内に保管し，中央制御室又は中央制御室待避所で使用することからアクセス不要であり，対象外とする。

(59-3, 59-8)

(7) 設計基準事故対処設備及び常設重大事故等防止設備との多様性（設置許可基準規則第 43 条第 3 項第七号）

(i) 要求事項

重大事故防止設備のうち可搬型のものは，共通要因によって，設計基準事故対処設備の安全機能，使用済燃料貯蔵槽の冷却機能若しくは注水機能又は常設重大事故防止設備の重大事故に至るおそれがある事故に対処するために必要な機能と同時にその機能が損なわれるおそれがないよう，適切な措置を講じたものであること。

(ii) 適合性

基本方針については，「2.3.1 多様性，位置的分散，悪影響防止等」に示す。

中央制御室待避所加圧設備（空気ポンベ），酸素濃度計，二酸化炭素濃度計及び可搬型照明(SA)は，同一目的の重大事故等対処設備又は代替する機能を有する設計基準事故対処設備はない。

なお，中央制御室待避所加圧設備（空気ポンベ），酸素濃度計，二酸化炭素濃度計及び可搬型照明(SA)は，地震，津波及びその他の外部事象による損傷の防止が図られた制御建屋内に固縛して保管することで，可能な限り頑健性を有する設計とする。

(59-3, 59-8)

3.16.2.2 非常用ガス処理系

3.16.2.2.1 設備概要

非常用ガス処理系は、炉心の著しい損傷が発生した場合に原子炉格納容器から原子炉建屋原子炉棟内に放射性物質を含むガスが漏えいした場合において、排気筒を経由して屋外に排気することにより、原子炉建屋原子炉棟内を負圧に維持するとともに、運転員の被ばく線量を低減することを目的として設置するものである。

本システムを用いることで、重大事故等対応要員の現場作業における被ばく線量を低減することも可能である。

本システムは、非常用ガス処理系排風機、電源設備である非常用交流電源設備、常設代替交流電源設備、計測制御装置、流路である非常用ガス処理系空気乾燥装置、非常用ガス処理系フィルタ装置、非常用ガス処理系配管及び弁並びに排気筒から構成される。

本システムの系統概要図を図 3.16-4 に、重大事故等対処設備一覧を表 3.16-13 に示す。

本システムは、非常用ガス処理系排風機 2 台のうち 1 台により、原子炉建屋原子炉棟内のガスを排気筒を経由して地上高さ約 160m の排気口から屋外に排気し、原子炉建屋原子炉棟内を水柱約 6 mm の負圧に保ち、原子炉建屋原子炉棟内のガスを 50%/day で処理可能な設計とする。

原子炉建屋ブローアウトパネルが開放した状態で非常用ガス処理系の機能を期待する場合には、原子炉建屋ブローアウトパネル閉止装置を閉止することにより、原子炉建屋の気密性を確保することが可能な設計とする。

非常用ガス処理系排風機、非常用ガス処理系の系統構成に必要な電気作動弁及び原子炉建屋ブローアウトパネル閉止装置は、全交流動力電源喪失時においても、常設代替交流電源設備であるガスタービン発電機から受電可能な設計とする。

非常用ガス処理系の操作に当たっては、自動起動インターロック条件成立時における自動起動又は中央制御室からの非常用ガス処理系の手動起動スイッチの手動操作により運転を行う。

原子炉建屋ブローアウトパネル閉止装置は、開閉状態を中央制御室にて確認可能な設計とし、中央制御室から遠隔操作可能な設計とする。また、現場において人力による操作が可能な設計とする。

表 3.16-13 非常用ガス処理系に関する重大事故等対処設備一覧

設備区分	設備名
主要設備	非常用ガス処理系排風機【常設】 原子炉建屋ブローアウトパネル閉止装置【常設】
附属設備	—
水源	—
流路	非常用ガス処理系空気乾燥装置【常設】 非常用ガス処理系フィルタ装置【常設】 非常用ガス処理系 配管・弁【常設】 排気筒【常設】 原子炉建屋原子炉棟【常設】
注水先	—
電源設備*1	非常用交流電源設備 非常用ディーゼル発電機（設計基準拡張）【常設】 常設代替交流電源設備 ガスタービン発電機【常設】 ガスタービン発電設備軽油タンク【常設】 ガスタービン発電設備燃料移送ポンプ【常設】
計装設備	SGTS トレイン出口流量【常設】 原子炉建屋外気間差圧【常設】

*1：単線結線図を補足説明資料 59-2 に示す。

電源設備については「3.14 電源設備（設置許可基準規則第 57 条に対する設計方針を示す章）」で示す。

3.16.2.2.2 主要設備の仕様

(1) 非常用ガス処理系排風機

種類	:	遠心式
容量	:	約 2,500 m ³ /h (1 台当たり)
個数	:	2 (うち 1 台は予備)
最高使用圧力	:	0.024 MPa
最高使用温度	:	140 °C
設置場所	:	原子炉建屋地上 2 階 (原子炉建屋原子炉棟内)
原動機出力	:	<input type="text"/> kW

(2) 原子炉建屋ブローアウトパネル閉止装置

個数	:	1
----	---	---

枠囲みの内容は機密事項に属しますので公開できません。

3.16.2.2.3 設置許可基準規則第43条への適合方針

3.16.2.2.3.1 設置許可基準規則第43条第1項への適合方針

(1) 環境条件及び荷重条件（設置許可基準規則第43条第1項第一号）

(i) 要求事項

想定される重大事故等が発生した場合における温度，放射線，荷重その他の使用条件において，重大事故等に対処するために必要な機能を有効に発揮するものであること。

(ii) 適合性

基本方針については，「2.3.3 環境条件等」に示す。

非常用ガス処理系排風機は，原子炉建屋原子炉棟内に設置する設備であることから，想定される重大事故等時における原子炉建屋原子炉棟内の環境条件及び荷重条件を考慮し，その機能を有効に発揮することができるよう，表3.16-14に示す設計とする。なお，炉心の著しい損傷が発生した場合において非常用ガス処理系に流入するガスの水素濃度は，保守的な条件下での評価においても約0.4%であるため，水素が燃焼する水素濃度である4%に到達することはなく，水素爆発は発生しない。

原子炉建屋ブローアウトパネル閉止装置は，想定される重大事故等時における原子炉建屋原子炉棟内及び屋外の環境条件及び荷重条件を考慮し，その機能を有効に発揮することができるよう，表3.16-14に示す設計とする。

非常用ガス処理系及び原子炉建屋ブローアウトパネル閉止装置の操作は，想定される重大事故等時において，中央制御室の操作スイッチから遠隔操作可能な設計とする。

(59-3, 59-4, 59-10, 59-11)

表 3.16-14 非常用ガス処理系排風機及び原子炉建屋ブローアウトパネル閉止装置の想定する環境条件及び荷重条件

環境条件等	対応
温度・圧力・湿度・放射線	非常用ガス処理系排風機は、原子炉建屋原子炉棟内で想定される温度、圧力、湿度及び放射線条件下に耐えられる性能を確認した機器を使用する。 原子炉建屋ブローアウトパネル閉止装置は、原子炉建屋原子炉棟内及び屋外で想定される温度、圧力、湿度及び放射線条件下に耐えられる性能を確認した機器を使用する。
屋外の天候による影響	非常用ガス処理系排風機は、原子炉建屋原子炉棟内に設置するため、天候による影響は受けない。 原子炉建屋ブローアウトパネル閉止装置は、降水及び凍結により機能を損なうことのない設計とする。
海水を通水する系統への影響	海水を通水することはない。
地震	適切な地震荷重との組合せを考慮した上で機器が損傷しない設計とする(詳細は「2.1.2 耐震設計の基本方針」に示す)。
風(台風)・積雪	非常用ガス処理系排風機は、原子炉建屋原子炉棟内に設置するため、風(台風)及び積雪の影響は受けない。 原子炉建屋ブローアウトパネル閉止装置は、屋外で想定される風荷重及び積雪荷重を考慮して、機能を損なわない設計とする。
電磁的障害	重大事故等時においても電磁波によりその機能が損なわれない設計とする。

(2) 操作性(設置許可基準規則第43条第1項第二号)

(i) 要求事項

想定される重大事故等が発生した場合において確実に操作できるものであること。

(ii) 適合性

基本方針については、「2.3.4 操作性及び試験・検査性」に示す。

非常用ガス処理系は、自動起動インターロック条件成立時における自動起動又は中央制御室からの遠隔手動操作により起動する。遠隔手動操作により起動する場合は、非常用ガス処理系の手動起動スイッチの操作により、SGTS 入口弁及びSGTS フィルタ装置出口弁が「全閉」から「全開」、SGTS 空気乾燥装置入口弁が「全閉」から「調整開」、非常用ガス処理系空気乾燥装置電

気ヒータが「停止」から「起動」となり、非常用ガス処理系排風機が起動する。自動起動の場合も起動シーケンスは同様である。なお、系統流量低下による停止インターロックはない。

原子炉建屋ブローアウトパネル閉止装置は、中央制御室から遠隔操作可能な設計とする。また、現場において人力による操作が可能な設計とする。

非常用ガス処理系の運転に必要な排風機及び操作に必要な弁並びに原子炉建屋ブローアウトパネル閉止装置を表 3. 16-15 に示す。

中央制御室の制御盤の操作器、表示器及び銘板は、操作者の操作性・監視性・識別性を考慮し、また、十分な操作空間を確保することで、確実に操作可能な設計とする。

(59-3, 59-4)

表 3. 16-15 操作対象機器

設備名称	状態の変化	設置場所	操作場所	操作方法	備考
非常用ガス処理系排風機(A)	停止 →起動*1,*3	原子炉建屋地上2階 (原子炉建屋原子炉棟内)	中央制御室	スイッチ操作	*1 : SGTS A系手動起 動スイッチ による起 動 *2 : SGTS B系手動起 動スイッチ による起 動 *3 : 自動起 動インター ロック条件 成立により 一括連動
非常用ガス処理系排風機(B)	停止 →起動*2,*3	原子炉建屋地上2階 (原子炉建屋原子炉棟内)	中央制御室	スイッチ操作	
非常用ガス処理系空気乾燥装置(A)	停止 →起動*1,*3	原子炉建屋地上2階 (原子炉建屋原子炉棟内)	中央制御室	スイッチ操作	
非常用ガス処理系空気乾燥装置(B)	停止 →起動*2,*3	原子炉建屋地上2階 (原子炉建屋原子炉棟内)	中央制御室	スイッチ操作	
SGTS 入口弁(A)	全閉 →全開*1,*3	原子炉建屋地上3階 (原子炉建屋原子炉棟内)	中央制御室	スイッチ操作	
SGTS 入口弁(B)	全閉 →全開*2,*3	原子炉建屋地上3階 (原子炉建屋原子炉棟内)	中央制御室	スイッチ操作	
SGTS 空気乾燥装置(A) 入口弁	全閉 →調整開*1,*3	原子炉建屋地上2階 (原子炉建屋原子炉棟内)	中央制御室	スイッチ操作	
SGTS 空気乾燥装置(B) 入口弁	全閉 →調整開*2,*3	原子炉建屋地上2階 (原子炉建屋原子炉棟内)	中央制御室	スイッチ操作	
SGTS フィルタ装置出口弁(A)	全閉 →全開*1,*3	原子炉建屋地上2階 (原子炉建屋原子炉棟内)	中央制御室	スイッチ操作	
SGTS フィルタ装置出口弁(B)	全閉 →全開*2,*3	原子炉建屋地上2階 (原子炉建屋原子炉棟内)	中央制御室	スイッチ操作	
原子炉建屋ブローアウトパネル閉止装置	全閉→全開	原子炉建屋地上3階 (原子炉建屋原子炉棟内)	中央制御室	スイッチ操作	

(3) 試験及び検査性 (設置許可基準規則第 43 条第 1 項第三号)

(i) 要求事項

健全性及び能力を確認するため、発電用原子炉の運転中又は停止中に試験又は検査ができるものであること。

(ii) 適合性

基本方針については、「2.3.4 操作性及び試験・検査性」に示す。

非常用ガス処理系は、表 3.16-16 に示すように発電用原子炉の運転中又は停止中に機能・性能試験及び弁動作試験を、また、発電用原子炉の停止中に分解検査及び外観検査が可能な設計とする。

非常用ガス処理系に使用する非常用ガス処理系排風機は、発電用原子炉の停止中に、ケーシングカバーを取り外して、排風機部品（軸、羽根車等）の状態を確認する分解検査が可能な設計とする。

非常用ガス処理系を運転するために必要な操作対象弁（SGTS 入口弁、SGTS 空気乾燥装置入口弁、SGTS フィルタ装置出口弁）は、発電用原子炉の運転中又は停止中に弁動作試験を実施することで機能・性能が確認可能な設計とする。

また、発電用原子炉の運転中又は停止中に、非常用ガス処理系排風機を起動し、原子炉建屋原子炉棟内のガスを排気筒を経由して屋外に排気する試験を行うことで、非常用ガス処理系の機能・性能及び漏えいの有無の確認が可能な設計とする。

運転性能の確認として、非常用ガス処理系排風機の流量、系統（排風機周り）の振動、異音、異臭及び漏えいの確認が可能な設計とする。

非常用ガス処理系排風機部品の表面状態の確認として、浸透探傷検査により性能に影響を及ぼす指示模様がないこと、目視により性能に影響を及ぼすおそれのある傷、割れなどがいないことの確認が可能な設計とする。

非常用ガス処理系空気乾燥装置の電気ヒータは、機能・性能試験として、絶縁抵抗及びエレメント抵抗について測定を行うことが可能な設計とする。

(59-5)

表 3.16-16 非常用ガス処理系の試験及び検査

発電用原子炉の状態	項目	内容
運転中	機能・性能試験	運転性能, 漏えい有無の確認
	弁作動試験	弁開閉動作の確認
停止中	機能・性能試験	運転性能, 漏えい有無の確認
	弁作動試験	弁開閉動作の確認
	分解検査	排風機各部の状態を目視等で確認
	外観検査	排風機外観の確認

原子炉建屋ブローアウトパネル閉止装置は、表 3.16-17 に示すように、発電用原子炉の運転中又は停止中に外観検査を、また、発電用原子炉の停止中に機能・性能確認が可能な設計とする。

表 3.16-17 原子炉建屋ブローアウトパネル閉止装置の試験及び検査

発電用原子炉の状態	項目	内容
運転中 又は停止中	外観検査	原子炉建屋ブローアウトパネル閉止装置の外観の確認
停止中	機能・性能試験	原子炉建屋ブローアウトパネル閉止装置の動作状態の確認

(4) 切替えの容易性 (設置許可基準規則第 43 条第 1 項第四号)

(i) 要求事項

本来の用途以外の用途として重大事故等に対処するために使用する設備にあっては、通常時に使用する系統から速やかに切り替えられる機能を備えるものであること。

(ii) 適合性

基本方針については、「2.3.4 操作性及び試験・検査性」に示す。

非常用ガス処理系は、想定される重大事故等時において、設計基準事故対処設備として使用する場合と同じ系統構成で使用する。

非常用ガス処理系は、通常時の系統状態から速やかに切替え操作が可能なように、系統に必要な弁等を設ける設計とする。

系統の切替えに必要な弁については、中央制御室から遠隔操作可能な設計とすることで、図 3.16-5 で示すタイムチャートのとおり速やかに切り替えることが可能な設計とする。

原子炉建屋ブローアウトパネル閉止装置は、本来の用途以外の用途として

使用しない。

(59-4)

		経過時間 (分)				備考
		10	20	30	40	
手順の項目	要員 (数)	非常用ガス処理系起動 5分				
非常用ガス処理系起動手順 【交流動力電源が確保されている場合】	運転員 (中央制御室) A 1	非常用ガス処理系自動起動 ^{※1} 及び原子炉建屋ブローアウトパネル閉鎖状態の確認 ^{※2※3}				

※1：機器の動作時間に余裕を見込んだ時間

※2：訓練実績に基づく中央制御室での状況確認に必要な想定時間

※3：原子炉建屋ブローアウトパネルの開放状態を確認後は「中央制御室での原子炉建屋ブローアウトパネル部の閉止手順」の操作へ移行する。

a. 非常用ガス処理系起動手順タイムチャート*
(交流動力電源が確保されている場合)

		経過時間 (分)				備考
		10	20	30	40	
手順の項目	要員 (数)	非常用ガス処理系起動 15分				
非常用ガス処理系起動手順 【自動起動しない場合の非常用ガス処理系手動起動手順】	運転員 (中央制御室) A 1	電源確認 ^{※1} 非常用ガス処理系手動起動 ^{※2}				

※1：機器の動作時間に余裕を見込んだ時間

※2：訓練実績に基づく中央制御室での状況確認に必要な想定時間

b. 非常用ガス処理系起動手順タイムチャート*
(自動起動しない場合の非常用ガス処理系手動起動手順)

図 3.16-5 非常用ガス処理系起動手順タイムチャート

*：「実用発電用原子炉に係る発電用原子炉設置者の重大事故の発生及び拡大の防止に必要な措置を実施するために必要な技術的能力に係る審査基準」への適合状況についての 1.16 で示すタイムチャート

(5) 悪影響の防止 (設置許可基準規則第 43 条第 1 項第五号)

(i) 要求事項

工場等内の他の設備に対して悪影響を及ぼさないものであること。

(ii) 適合性

基本方針については、「2.3.1 多様性及び位置的分散, 悪影響防止等」に示す。

非常用ガス処理系は、通常時は原子炉格納容器換気空調系と隔離する系統構成とすることで、原子炉格納容器換気空調系へ悪影響を及ぼさない設計とする。

非常用ガス処理系を用いる場合は、設計基準事故対処設備として使用する場合と同様の系統構成で重大事故等においても使用することにより、他の設備に悪影響を及ぼさない設計とする。

取合い系統との隔離弁を表3.16-18に示す。

なお、重大事故等時に非常用ガス処理系を運転する場合、非常用ガス処理系に流入するガスには水素が含まれるが、流入ガス中の水素濃度は保守的な条件下での評価においても約0.4%であり、水素の可燃限界である4%に到達することはない。また、非常用ガス処理系は、水素が滞留しないよう非常用ガス処理系排風機により強制的に水素を含むガスを屋外に排気すること等により水素爆発を防止する機能を有している。以上のことから、非常用ガス処理系の運転中に水素濃度が可燃限界以上となることはなく、水素爆発は発生しないため、非常用ガス処理系は他の設備に悪影響を及ぼさない。

また、非常用ガス処理系停止後においては、系統内に水素が継続的に供給されることがないこと及び拡散により局所的に滞留することはないことから、水素濃度が可燃限界以上となることはなく、水素爆発は発生しないため、非常用ガス処理系は他の設備に悪影響を及ぼさない。

なお、非常用ガス処理系停止後、非常用ガス処理系フィルタ装置内は除湿のため、スペースヒータにより昇温され、系統停止後に非常用ガス処理系フィルタ装置内でドレン水が発生することはないことから、水の放射線分解による水素の発生は考慮する必要はない。

原子炉建屋ブローアウトパネル閉止装置は、他の設備から独立して使用が可能なことで、他の設備に悪影響を及ぼさない設計とする。また、原子炉建屋ブローアウトパネル閉止装置は、閉動作により、他の設備に悪影響を及ぼさない設計とする。

(59-4, 59-10, 59-1)

表 3.16-18 非常用ガス処理系の通常時における他系統との隔離弁

取合系統	系統隔離弁	駆動方式	状態
原子炉格納容	ベント用 SGTS 側止め弁	電気作動弁	通常時閉
器換気空調系	PCV 耐圧強化ベント用連絡配管止め弁	空気作動弁	通常時閉

(6) 設置場所 (設置許可基準規則第 43 条第 1 項第六号)

(i) 要求事項

想定される重大事故等が発生した場合において重大事故等対処設備の操作及び復旧作業を行うことができるよう、放射線量が高くなるおそれが少な

い設置場所の選定，設置場所への遮蔽物の設置その他の適切な措置を講じたものであること。

(ii) 適合性

基本方針については，「2.3.3 環境条件等」に示す。

非常用ガス処理系及び原子炉ブローアウトパネル閉止装置の操作に必要な機器の設置場所及び操作場所を表3.16-15に示す。

これらの機器はすべて中央制御室にて操作を行い，放射線量が高くなるおそれが少ないため，操作が可能である。

(59-3)

3.16.2.2.3.2 設置許可基準規則第43条第2項への適合方針

(1) 容量（設置許可基準規則第43条第2項第一号）

(i) 要求事項

想定される重大事故等の収束に必要な容量を有するものであること。

(ii) 適合性

基本方針については，「2.3.2 容量等」に示す。

非常用ガス処理系の非常用ガス処理系排風機は，運転員の被ばく線量を低減することを目的として使用するものであり，設計基準事故時に使用する場合の容量が，重大事故等時において，原子炉建屋原子炉棟内を負圧に維持し，原子炉建屋原子炉棟内のガスを原子炉建屋外に排気するために必要な容量に対して十分であることから，設計基準事故対処設備と同様の容量をもつ設計とする。

(59-6)

(2) 共用の禁止（設置許可基準規則第43条第2項第二号）

(i) 要求事項

二以上の発電用原子炉施設において共用するものでないこと。ただし，二以上の発電用原子炉施設と共用することによって当該二以上の発電用原子炉施設の安全性が向上する場合であって，同一の工場等内の他の発電用原子炉施設に対して悪影響を及ぼさない場合は，この限りでない。

(ii) 適合性

基本方針については，「2.3.1 多様性，位置的分散，悪影響防止等」に示す。

非常用ガス処理系及び原子炉建屋ブローアウトパネル閉止装置は、二以上の発電用原子炉施設において共用しない設計とする。

(3) 設計基準事故対処設備との多様性(設置許可基準規則第 43 条第 2 項第三号)

(i) 要求事項

常設重大事故防止設備は、共通要因によって設計基準事故対処設備の安全機能と同時にその機能が損なわれるおそれがないよう、適切な措置を講じたものであること。

(ii) 適合性

基本方針については、「2.3.1 多様性、位置的分散、悪影響防止等」に示す。

非常用ガス処理系及び原子炉建屋ブローアウトパネル閉止装置は、重大事故緩和設備であり、同一目的の設計基準事故対処設備はない。

なお、非常用ガス処理系及び原子炉建屋ブローアウトパネル閉止装置は、常設代替交流電源設備から受電可能な設計とすることで、非常用交流電源設備に対して多様性を有する設計とする。