

女川原子力発電所 2 号炉

通信連絡設備について

平成 3 0 年 3 月 6 日

東北電力株式会社

第 35 条：通信連絡設備

<目 次>

1. 基本方針

1.1 要求事項の整理

1.2 適合のための基本方針

1.2.1 設置許可基準規則第 35 条第 1 項に対する基本方針

1.2.2 設置許可基準規則第 35 条第 2 項に対する基本方針

2. 追加要求事項に対する適合方針

2.1 通信連絡設備の概要

2.2 通信連絡設備（発電所内）

2.3 通信連絡設備（発電所外）

2.4 安全パラメータ表示システム (SPDS) 及びデータ伝送設備

2.5 多様性を確保した通信回線

2.6 通信連絡設備の電源設備

3. 別添

別添 女川原子力発電所 2 号炉
運用，手順説明資料
通信連絡設備

4. 参考

参考 1 通信連絡設備の一覧

参考 2 機能ごとに必要な通信連絡設備

参考 3 携行型通話装置等の使用方法及び使用場所

参考 4 加入電話システムの構成

参考 5 緊急時対策所における SPDS 表示装置

参考 6 安全パラメータ表示システム (SPDS) のデータ伝送概要と確認できるパラメータ

参考 7 過去のプラントパラメータ閲覧について

参考 8 緊急時対策所の通信連絡設備に係る耐震措置について

参考 9 緊急時対策所における通信連絡設備の電源について

参考 10 緊急時対策所の充電器及び通信用電源装置の仕様について

参考 11 多様性を確保した通信回線の容量について

参考 12 主要な通信連絡設備の配置について

参考 13 協力会社との通信連絡

参考 14 公的機関等の情報を入手するための設備

1. 基本方針

1.1 要求事項の整理

設置許可基準規則第 35 条及び技術基準規則 47 条を表 1.1-1 に示す。また、表 1.1-1 において、新規制基準に従う追加要求事項を明確化する。

表 1.1-1 設置許可基準規則第 35 条及び技術基準規則第 47 条要求事項

設置許可基準規則第 35 条 (通信連絡設備)	技術基準規則第 47 条 (警報装置等)	備考
工場等には、設計基準事故が発生した場合において工場等内の人に対し必要な指示ができるよう、警報装置（安全施設に属するものに限る。）及び <u>多様性を確保した通信連絡設備（安全施設に属するものに限る。）</u> を設けなければならない。	4 工場等には、一次冷却系統に係る発電用原子炉施設の損壊又は故障の際に発電用原子炉施設内の人に対し必要な指示ができるよう、警報装置及び <u>多様性を確保した通信連絡設備を施設しなければならない。</u>	一部追加要求事項
2 工場等には、設計基準事故が発生した場合において <u>発電用原子炉施設外の通信連絡をする必要がある場所と通信連絡ができるよう、多様性を確保した専用通信回線を設けなければならない。</u>	5 工場等には、設計基準事故が発生した場合において <u>当該発電用原子炉施設外の通信連絡をする必要がある場所と通信連絡ができるよう、多様性を確保した専用通信回線を施設しなければならない。</u>	追加要求事項

1.2 適合のための基本方針

1.2.1 設置許可基準規則第35条第1項に対する基本方針

設計基準事故が発生した場合において、中央制御室等から人が立ち入る可能性のある原子炉建屋、タービン建屋等の建屋内外各所の者への必要な操作、作業又は退避の指示等の連絡を行うことができる設備として、送受話器（ページング）（警報装置を含む。）、電力保安通信用電話設備、携行型通話装置、無線連絡設備及び衛星電話設備の多様性を確保した通信連絡設備（発電所内）を設置又は保管する設計とする。

緊急時対策所へ事故状態等の把握に必要なデータを伝送できる設備として、安全パラメータ表示システム(SPDS)を設置する設計とする。

また、通信連絡設備（発電所内）及び安全パラメータ表示システム(SPDS)については、非常用所内電源設備又は無停電電源装置（充電器等を含む。）に接続し、外部電源が期待できない場合でも動作可能な設計とする。

1.2.2 設置許可基準規則第35条第2項に対する基本方針

設計基準事故が発生した場合において、発電所外の本店、国、地方公共団体、その他関係箇所（警察、消防等）の必要箇所へ事故の発生等に係る連絡を音声等により行うことができる通信連絡設備（発電所外）として、電力保安通信用電話設備、社内テレビ会議システム、局線加入電話設備、専用電話設備、衛星電話設備及び統合原子力防災ネットワークを用いた通信連絡設備を設置又は保管する設計とする。また、発電所内から発電所外の緊急時対策支援システム(ERSS)等へ必要なデータを伝送できる設備として、データ伝送設備を設置する設計とする。

通信連絡設備（発電所外）及びデータ伝送設備については、有線系回線、無線系回線又は衛星系回線による通信方式の多様性を確保した専用通信回線に接続し、輻輳等による制限を受けることなく常時使用できる設計とする。

また、通信連絡設備（発電所外）及びデータ伝送設備については、非常用所内電源設備又は無停電電源装置（充電器等を含む。）に接続し、外部電源が期待できない場合でも動作可能な設計とする。

2. 追加要求事項に対する適合方針

2.1 通信連絡設備の概要

発電所内及び発電所外との通信連絡設備として、以下の通信連絡設備を設置する設計とする。通信連絡設備の概要を図 2.1-1 に示す。

(1) 通信連絡設備（発電所内）

中央制御室等から建屋内外各所の者に対し、必要な操作、作業又は退避の指示等の連絡を行う。

(2) 安全パラメータ表示システム (SPDS)

事故状態等の把握に必要な情報（プラントパラメータ）を把握するため、緊急時対策所へデータを伝送する。

(3) 通信連絡設備（発電所外）

発電所外の必要箇所へ事故の発生等に係る連絡を音声等により行う。

(4) データ伝送設備

発電所内から発電所外の緊急時対策支援システム (ERSS) 等へ必要なデータを伝送する。

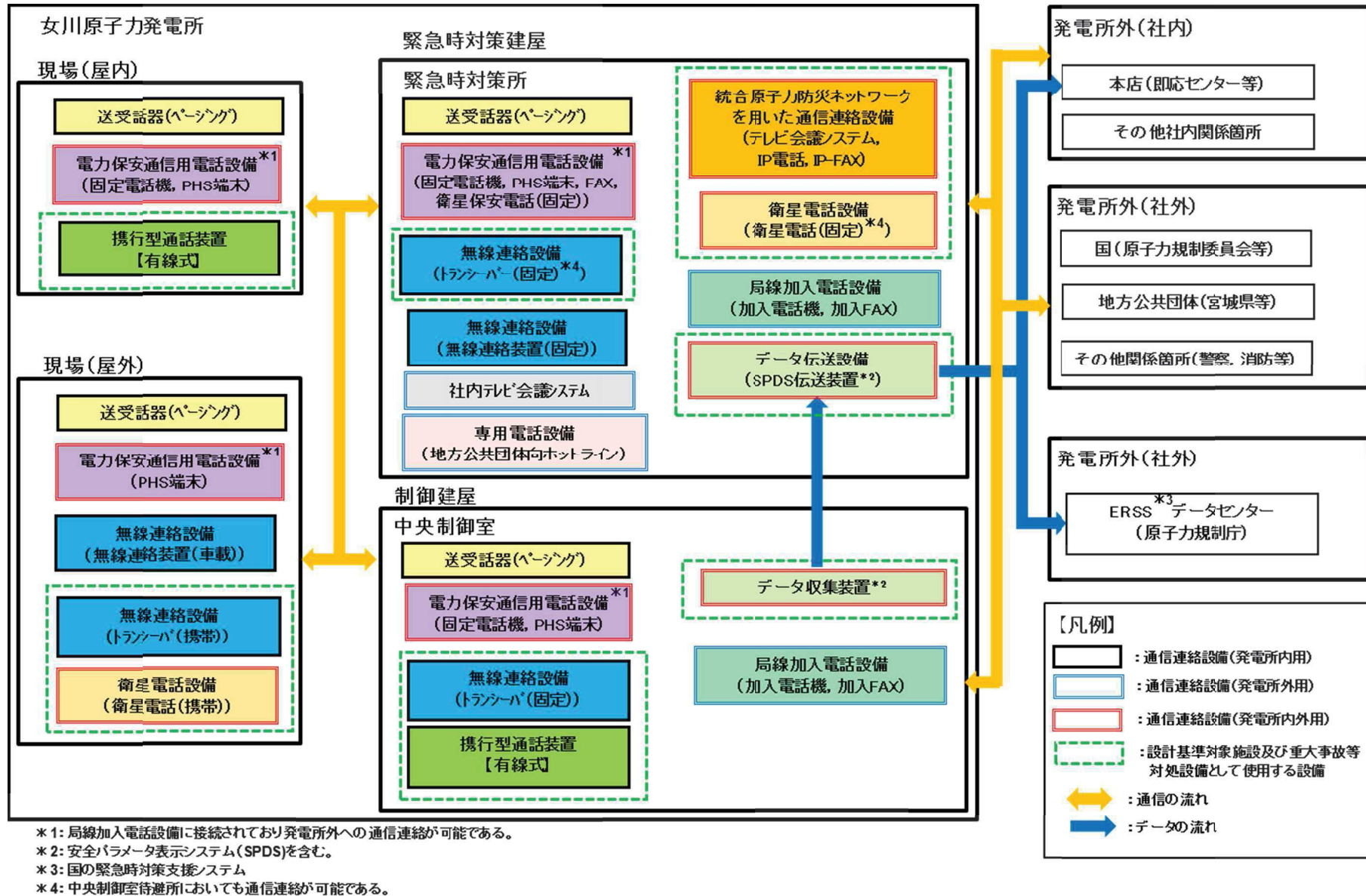


図 2.1-1 通信連絡設備の概要

2.2 通信連絡設備（発電所内）

中央制御室等から人が立ち入る可能性のある原子炉建屋，タービン建屋等の建屋内外各所の者への必要な操作，作業又は退避の指示等の連絡を行うことができる設備として，送受話器（ページング）（警報装置を含む。），電力保安通信用電話設備，携行型通話装置，無線連絡設備及び衛星電話設備の多様性を確保した通信連絡設備（発電所内）を設置又は保管する設計とする。概要を図 2.2-1 に示す。

通信連絡設備（発電所内）の多様性を表 2.2-1 に示す。

また，通信連絡設備（発電所内）のうち，設計基準対象施設である衛星電話設備，無線連絡設備及び携行型通話装置は，重大事故等時においても使用し，重大事故等が発生した場合においても機能維持を図る設計とする。

電力保安通信用電話設備における建屋間の有線系回線の構成は，2号炉に設置する電力保安通信用電話設備（交換機）と緊急時対策所内に設置する固定電話機を接続する設計とする。

万が一，有線系回線が損傷し，電力保安通信用電話設備の機能が喪失した場合，発電所建屋外は無線連絡設備又は衛星電話設備，発電所建屋内は携行型通話装置により，発電所内の必要箇所との通信連絡が可能な設計とする。

通信連絡設備（発電所内）については，定期的な外観点検及び通信連絡の確認により適切な保守管理を行い，常時使用できることを確認する。

- 【凡例】
- 送受話器(ページング)
 - 電力保安通信用電話設備
 - 無線連絡装置
 - 衛星電話
 - トランシーブ
 - 携行型通話装置

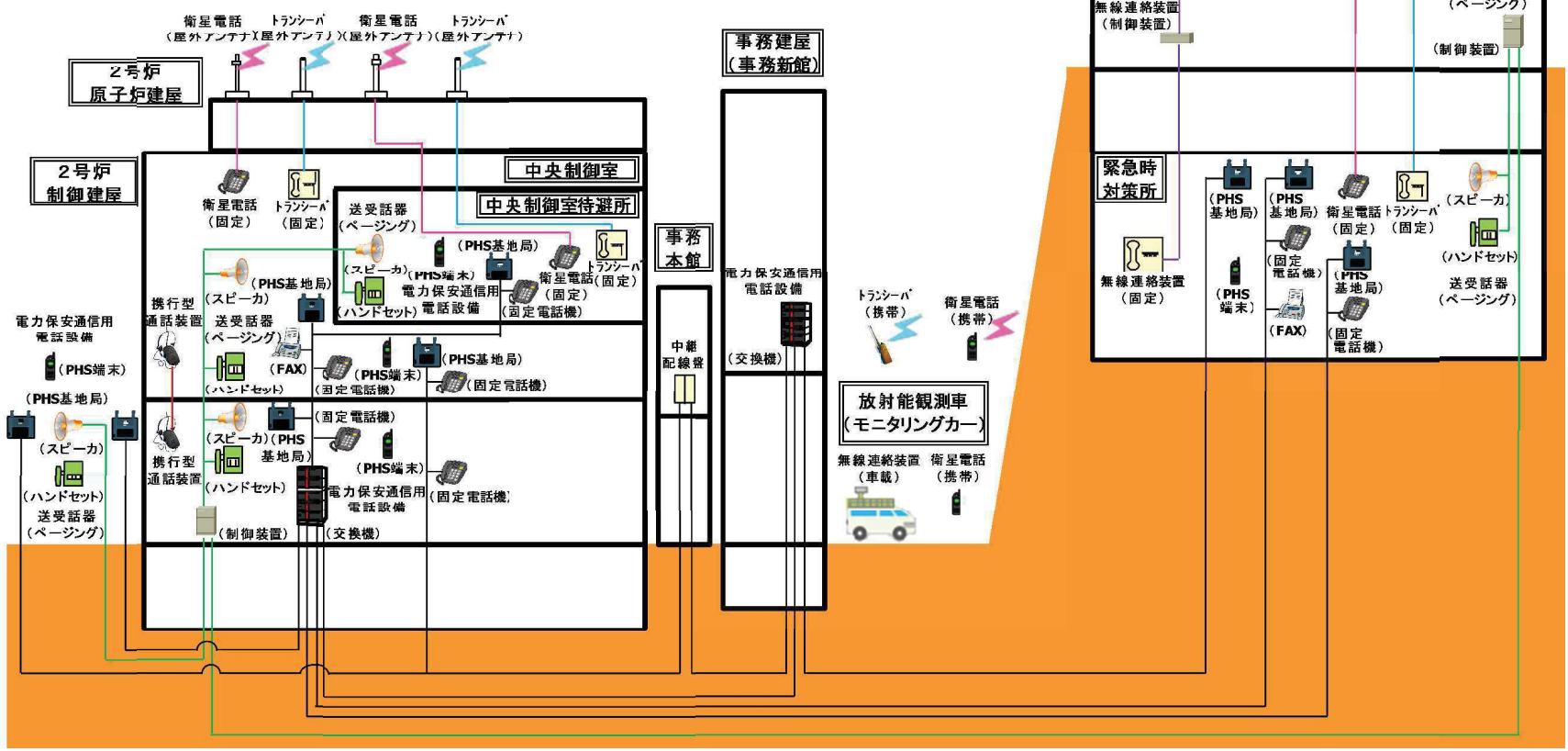


図 2.2-1 通信連絡設備 (発電所内) の概要

表 2.2-1 通信連絡設備（発電所内）の多様性

主要設備		機能	通信回線種別	通信連絡の場所*1
送受信器（ページング） （警報装置を含む。）	ハンドセット・ スピーカ	電話	有線系回線	<ul style="list-style-type: none"> ・緊急時対策所－中央制御室 ・緊急時対策所－現場（屋外） ・中央制御室－現場（屋内） ・中央制御室－現場（屋外）
電力保安通信用 電話設備	固定電話機	電話	有線系回線	<ul style="list-style-type: none"> ・緊急時対策所－中央制御室 ・中央制御室－現場（屋内）
	PHS 端末	電話	有線系/ 無線系回線	<ul style="list-style-type: none"> ・緊急時対策所－中央制御室 ・緊急時対策所－現場（屋外） ・中央制御室－現場（屋内） ・中央制御室－現場（屋外）
	FAX	F A X	有線系回線	<ul style="list-style-type: none"> ・緊急時対策所－中央制御室
衛星電話設備	衛星電話（固定）, 衛星電話（携帯）	電話	衛星系回線	<ul style="list-style-type: none"> ・緊急時対策所－中央制御室 ・緊急時対策所－現場（屋外）
無線連絡設備	無線連絡装置（固定）, 無線連絡装置（車載）	電話	無線系回線	<ul style="list-style-type: none"> ・緊急時対策所－現場（屋外）
	トランシーバ（固定）, トランシーバ（携帯）			<ul style="list-style-type: none"> ・緊急時対策所－中央制御室 ・緊急時対策所－現場（屋外） ・中央制御室－現場（屋外）
携行型通話装置		電話	有線系回線	<ul style="list-style-type: none"> ・中央制御室－現場（屋内）

*1 現場（屋内）：制御建屋，原子炉建屋，タービン建屋

2.3 通信連絡設備（発電所外）

(1) 所外必要箇所の選定

発電所外の通信連絡をする必要がある場所として、本店、国、地方公共団体、その他関係箇所（警察、消防等）を選定する。

(2) 通信連絡設備（発電所外）

発電所外の必要箇所と事故の発生等に係る連絡を音声等により行うため、通信連絡設備（発電所外）として、電力保安通信用電話設備、社内テレビ会議システム、局線加入電話設備、専用電話設備、衛星電話設備及び統合原子力防災ネットワークを用いた通信連絡設備を設置又は保管する設計とし、有線系回線、無線系回線又は衛星系回線による通信方式の多様性を確保した専用通信回線に接続し、輻輳等による制限を受けることなく常時使用できる設計とする。概要を図 2.3-1、図 2.3-2 及び図 2.3-3 に示す。

また、通信連絡設備（発電所外）のうち、設計基準対象施設である統合原子力防災ネットワークを用いた通信連絡設備及び衛星電話設備は、重大事故等が発生した場合においても使用し、重大事故等が発生した場合においても機能維持を図る設計とする。

a. 電力保安通信用電話設備

専用の電力保安通信用回線（有線系及び無線系）に接続している固定電話機、PHS 端末、FAX 及び通信事業者回線（衛星系）に接続している衛星保安電話（固定）

b. 社内テレビ会議システム

専用の電力保安通信用回線（有線系）及び通信事業者が提供する通信事業者回線（衛星系）に接続しているテレビ会議システム

c. 局線加入電話設備

通信事業者が提供する災害時優先加入契約された通信事業者回線（有線系）に接続している加入電話機及び加入 FAX

d. 専用電話設備

通信事業者が提供する専用通信回線（有線系）に接続する専用電話設備（地方公共団体向ホットライン）

e. 衛星電話設備

通信事業者が提供する通信事業者回線（衛星系）に接続している衛星電話（固定）、衛星電話（携帯）

f. 統合原子力防災ネットワークを用いた通信連絡設備

通信事業者が提供する特定顧客専用の統合原子力防災ネットワーク（有線系及び衛星系）を用いた IP 電話、IP-FAX、テレビ会議システム

なお、専用の電力保安通信用回線は、送電鉄塔に配備する有線系回線及び排気筒に固定設置する無線系回線によって構成し、発電所外の必要箇所と通信連絡する設計とする。万が一、電力保安通信用回線による通信連絡の機能が喪失した場合、統合原子力防災ネットワークを用いた通信連絡設備等の衛星系回線により、発電所外の必要箇所との通信連絡が可能な設計とする。

通信連絡設備（発電所外）については、定期的な外観点検及び通信連絡の確認により適切な保守管理を行い、常時使用できることを確認する。

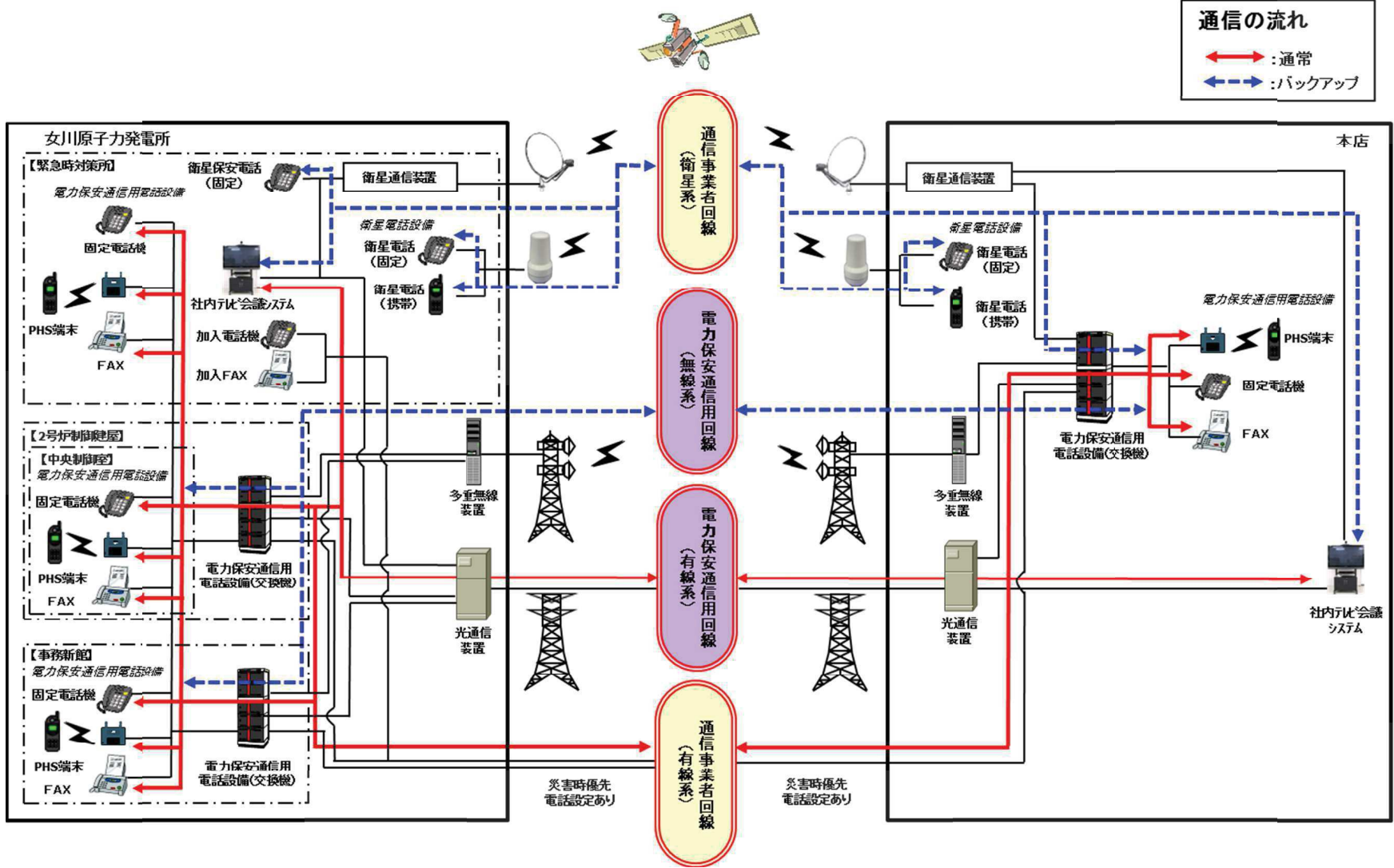
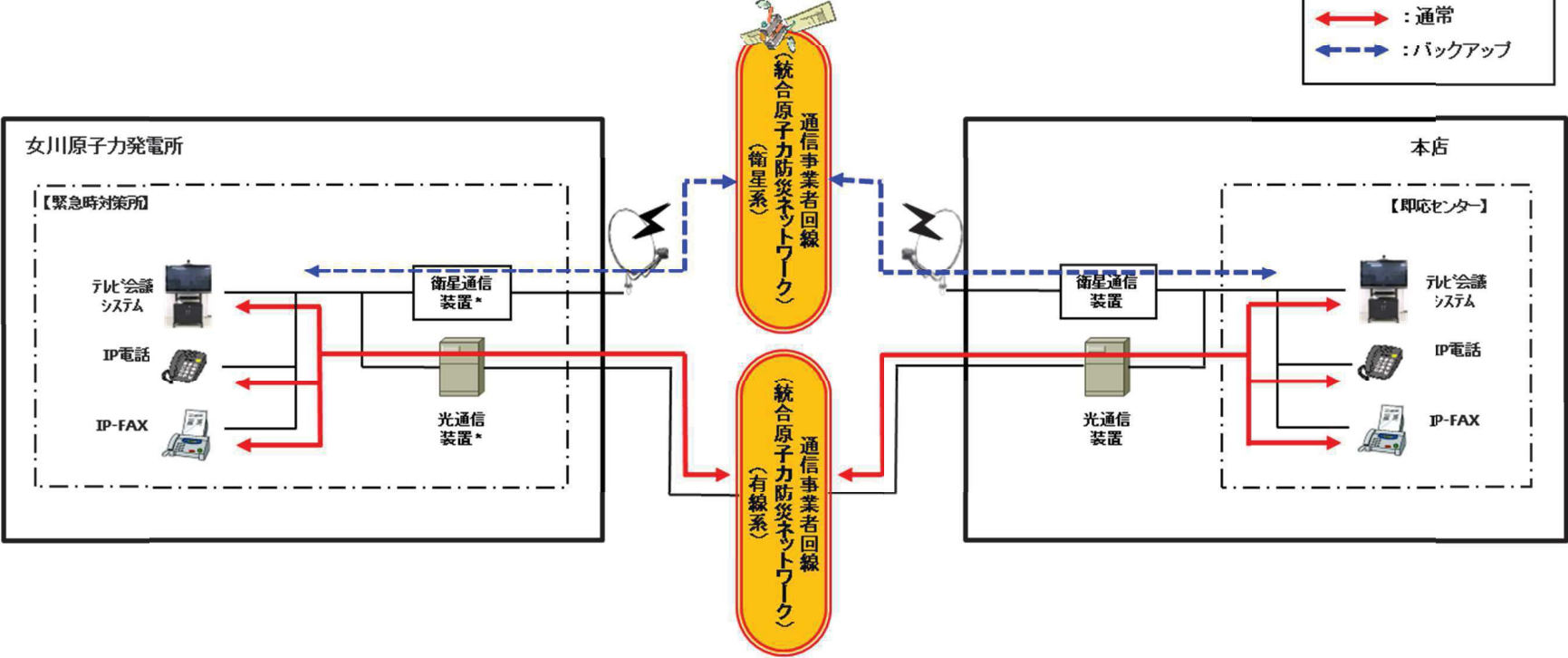
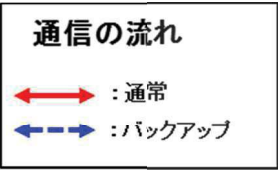


図 2.3-1 通信連絡設備（発電所外 [社内関係箇所]）の概要（その1）
 （電力保安通信用電話設備，社内テレビ会議システム，局線加入電話設備，衛星電話設備）



* 通信事業者所掌の統合原子力防災ネットワークを越えた範囲から国, 地方公共団体所掌の通信連絡設備となる。

図 2.3-2 通信連絡設備（発電所外 [社内関係箇所]）の概要（その2）
（統合原子力防災ネットワークを用いた通信連絡設備）

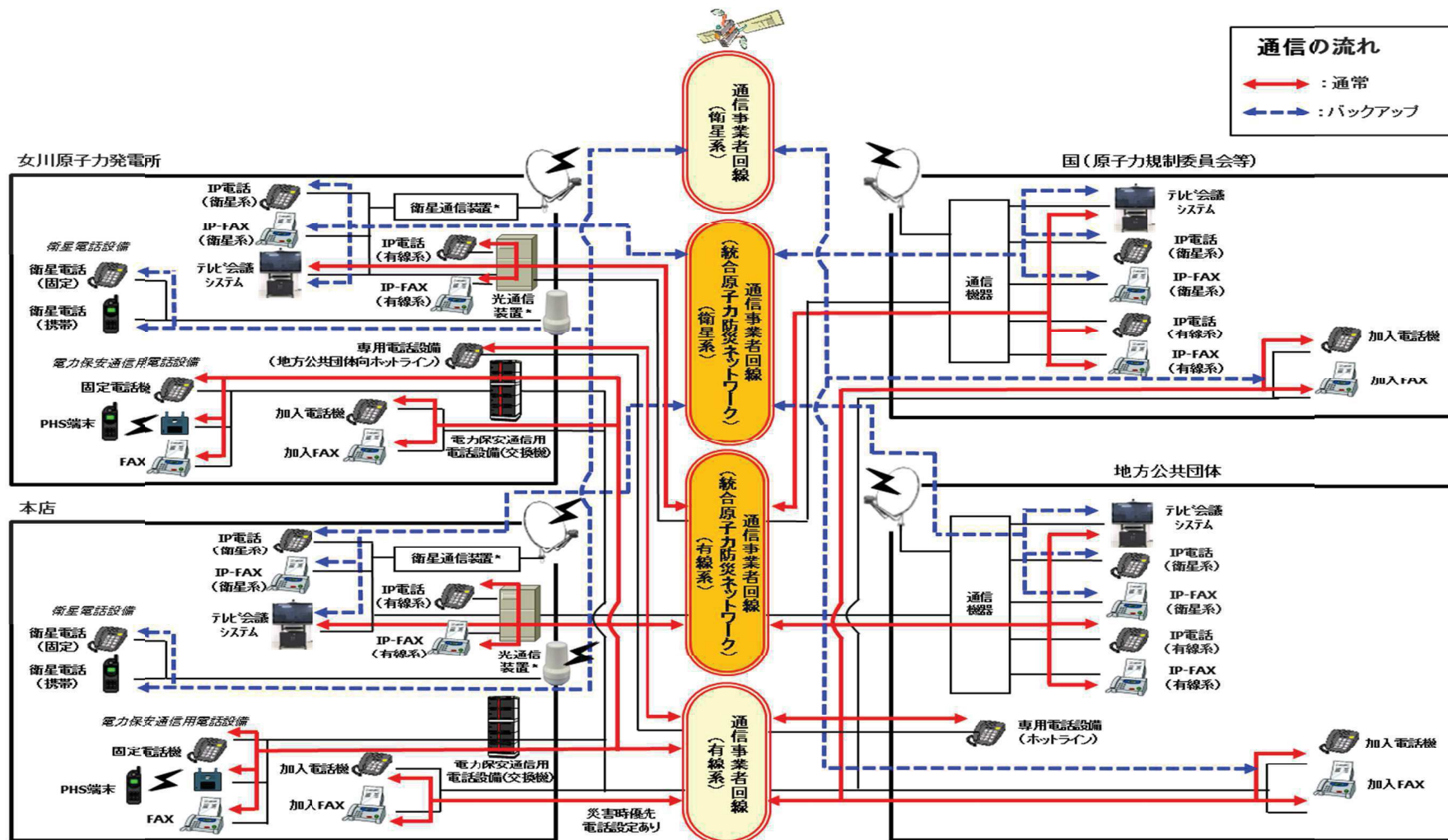


図 2.3-3 通信連絡設備 (発電所外 [社外関係箇所]) の概要
(衛星電話設備, 専用電話設備 (ホットライン), 統合原子力防災ネットワークを用いた通信連絡設備)

2.4 安全パラメータ表示システム (SPDS) 及びデータ伝送設備

緊急時対策所へ事故状態等の把握に必要なデータを伝送できる設備として、データ収集装置、SPDS 伝送装置及び SPDS 表示装置で構成する安全パラメータ表示システム (SPDS) を設置する設計とする。また、発電所内から発電所外の緊急時対策支援システム (ERSS) 等へ必要なデータを伝送できる設備として、SPDS 伝送装置で構成するデータ伝送設備を設置する設計とする。

データ伝送設備は、データ収集装置からデータを収集し、緊急時対策支援システム (ERSS) 等へ必要なデータを伝送可能な設計とし、常時使用できるよう、通信事業者が提供する特定顧客専用の統合原子力防災ネットワーク（有線系及び衛星系）に接続し、多様性を確保するとともに、専用の電力保安通信回線（有線系及び無線系）及び通信事業者が提供する専用の衛星無線通信回線（衛星系）にも接続し多様性を確保する設計とする。概要を図 2.4-1 に示す。

なお、安全パラメータ表示システム (SPDS) 及びデータ伝送設備のうち、設計基準対象施設であるデータ収集装置、SPDS 伝送装置及び SPDS 表示装置は、重大事故等時においても使用し、重大事故等が発生した場合においても機能維持を図る設計とする。

安全パラメータ表示システム (SPDS) における発電所建屋間の有線系回線の構成は、2号炉と緊急時対策所間を直接接続する設計とする。

万が一、有線系回線に損傷が発生し有線系回線によるデータ伝送の機能が喪失した場合、無線通信装置により、発電所内建屋間のデータ伝送が継続可能な設計とする。

安全パラメータ表示システム (SPDS) 及びデータ伝送設備については、定期的な外観点検及び通信連絡の確認により適切な保守管理を行い、常時使用できることを確認する

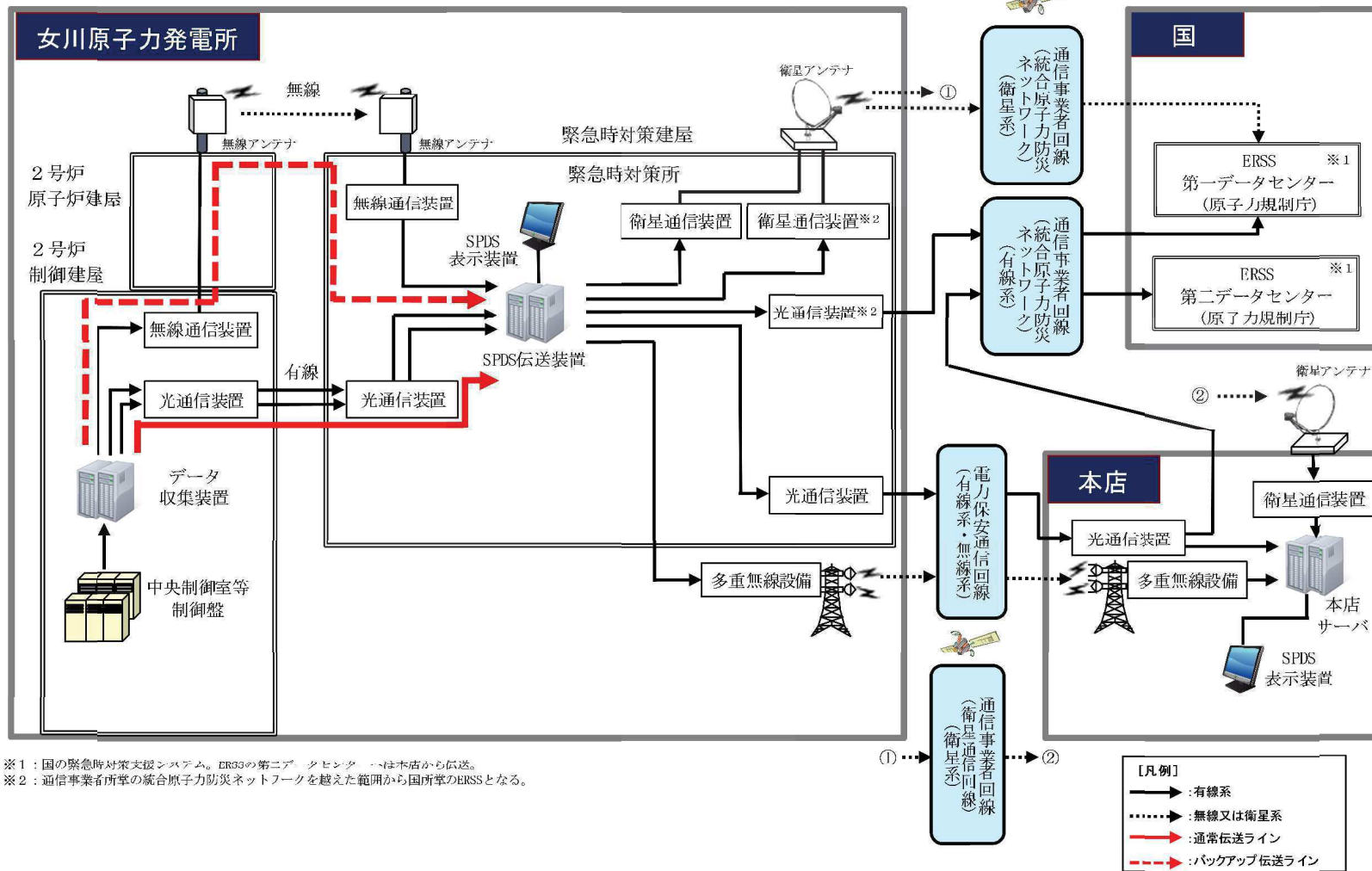


図 2.4-1 安全パラメータ表示システム(SPDS)及びデータ伝送設備の概要

2.5 多様性を確保した通信回線

通信連絡設備（発電所外）及びデータ伝送設備については、有線系回線、無線系回線又は衛星系回線による通信方式の多様性を確保した通信回線に接続し、輻輳等による制限を受けることなく常時使用できる設計とする。主要設備ごとに接続する通信回線種別を表 2.5-1 に記載するとともに、概要を図 2.5-1 に示す。

表 2.5-1 多様性を確保した通信回線

通信回線種別		主要設備		機能	専用	通信の制限 ^{*2}
電力保安 通信用回線	有線系回線 (光ケーブル)	電力保安通信用 電話設備 ^{*1}	固定電話機, PHS 端末	電話	○	◎
			FAX	FAX	○	◎
		社内テレビ会議システム		テレビ会議	○	◎
		データ伝送設備	SPDS 伝送装置	データ伝送	○	◎
	無線系回線 (多重無線)	電力保安通信用 電話設備 ^{*1}	固定電話機, PHS 端末	電話	○	◎
			FAX	FAX	○	◎
データ伝送設備		SPDS 伝送装置	データ伝送	○	◎	
通信事業者 回線	有線系回線 (メタルケーブル)	局線加入電話設備 (災害時優先契約あり)	加入電話機	電話	—	○
			加入 FAX	FAX	—	○
		局線加入電話設備 (災害時優先契約なし)	加入電話機	電話	—	× ^{*3}
			加入 FAX	FAX	—	× ^{*3}
	衛星系回線	衛星電話設備	衛星電話 (固定, 携帯)	電話	—	○
		電力保安通信用電話設備	衛星保安電話 (固定)	電話	○	◎
		社内テレビ会議システム		テレビ会議	○	◎
		データ伝送設備	SPDS 伝送装置	データ伝送	○	◎
	有線系回線 (光ケーブル)	専用電話設備 (地方公共団体向ホットライン)	電話	○	◎	
	通信事業者 回線 (統合原子力 防災ネット ワーク)	有線系回線 (光ケーブル)	統合原子力防災 ネットワークを用いた通信 連絡設備	IP 電話	電話	○
IP-FAX				FAX	○	◎
テレビ会議システム				テレビ会議	○	◎
衛星系回線		IP 電話		電話	○	◎
		IP-FAX		FAX	○	◎
		テレビ会議システム		テレビ会議	○	◎
		データ伝送設備		SPDS 伝送装置	データ伝送	○
衛星系回線						

*1: 局線加入電話設備に接続されており、発電所外への連絡も可能

*2: 通信の制限とは、輻輳のほか、災害発生時等の通信事業者による通信規制を想定

*3: 通信の制限時は、ほかの通信連絡設備で発電所外への連絡が可能

【凡例】・専用 ○: 専用回線, —: 非専用回線

・輻輳 ◎: 制限なし, ○: 制限の恐れが少ない, ×: 制限の恐れがある

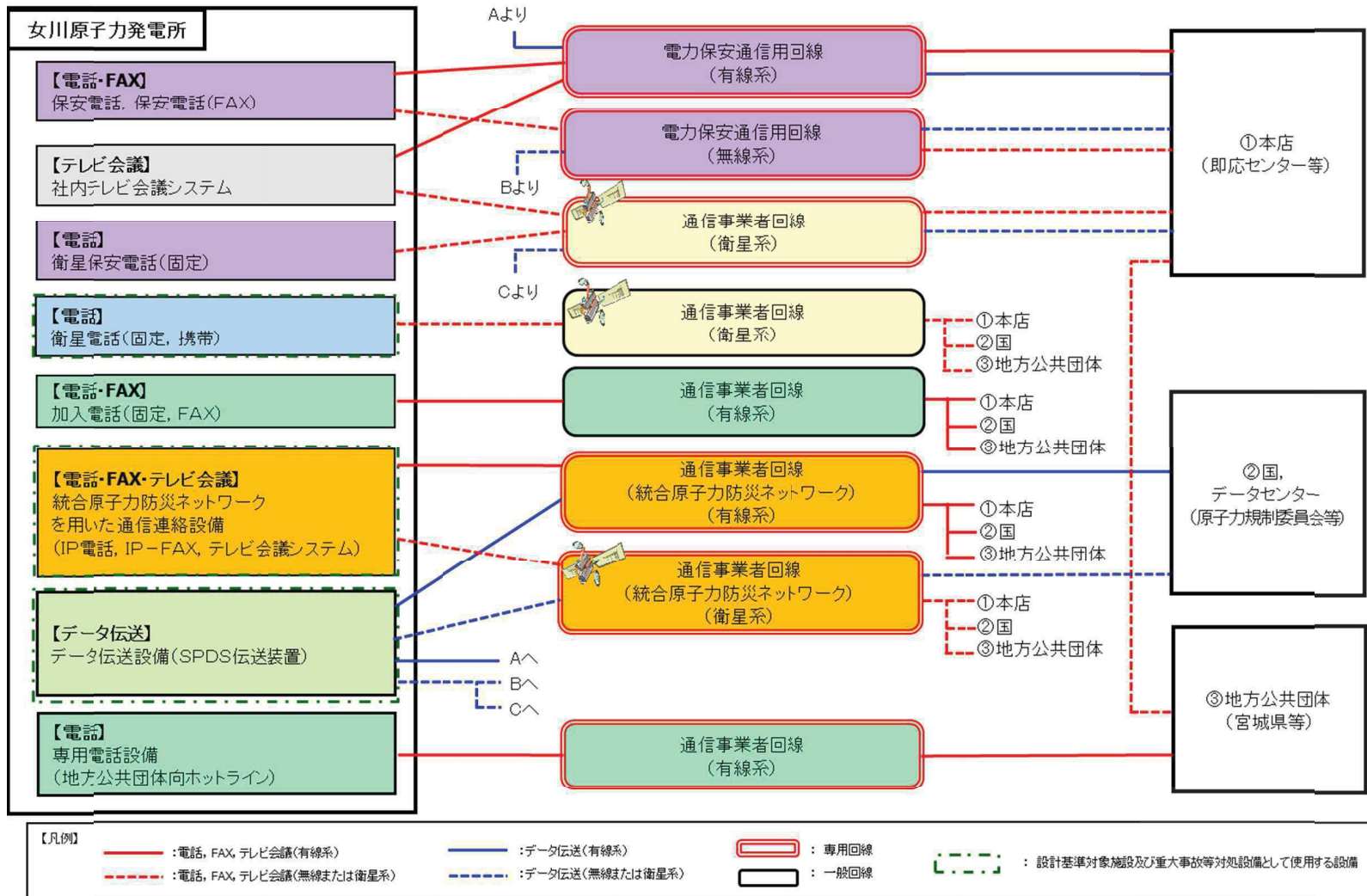


図 2.5-1 多様性を確保した通信回線の概要

2.6 通信連絡設備の電源設備

(1) 中央制御室

中央制御室における通信連絡設備は、外部電源喪失時、非常用所内電源設備である非常用ディーゼル発電機又は無停電電源装置（充電器等を含む。）から受電可能な設計とする。

さらに、中央制御室における通信連絡設備は、代替電源設備として常設代替交流電源設備であるガスタービン発電機又は可搬型代替交流電源設備である電源車から受電可能な設計とする。概要を図 2.6-1 に示す。

また、通信連絡設備の電源設備を表 2.6-1、表 2.6-2、表 2.6-3 及び表 2.6-4 に示す。

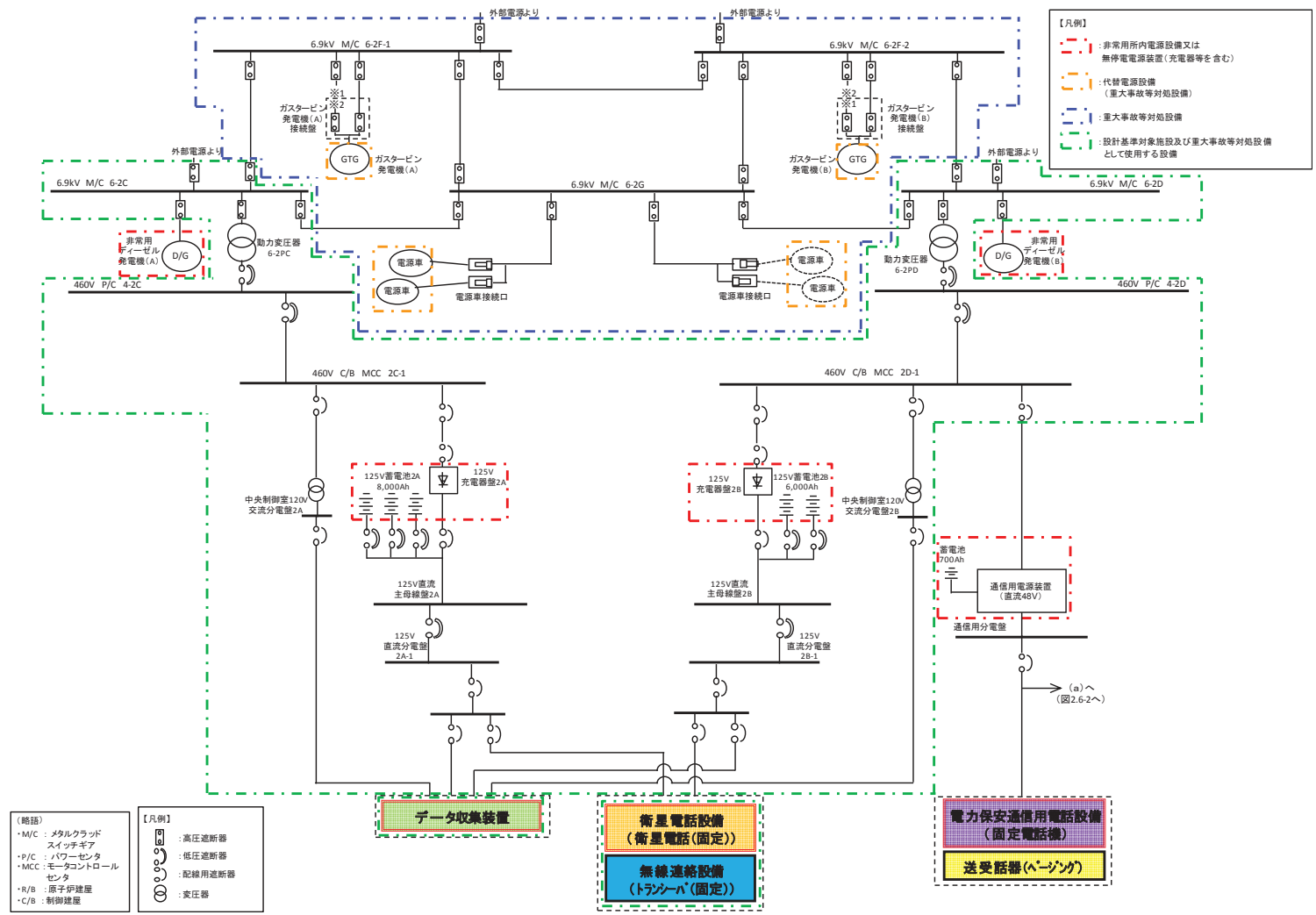


図 2.6-1 中央制御室における通信連絡設備の電源構成

(2) 緊急時対策所

緊急時対策所における通信連絡設備は，外部電源喪失時，非常用所内電源設備である非常用ディーゼル発電機又は無停電電源装置（充電器等を含む。）から受電可能な設計とする。

さらに，緊急時対策所における通信連絡設備は，代替電源設備として常設代替交流電源設備であるガスタービン発電機又は緊急時対策所用代替交流電源設備である電源車から受電可能な設計とする。概要を図 2.6-2 に示す。

また，通信連絡設備の電源設備を表 2.6-1，表 2.6-2，表 2.6-3 及び表 2.6-4 に示す。

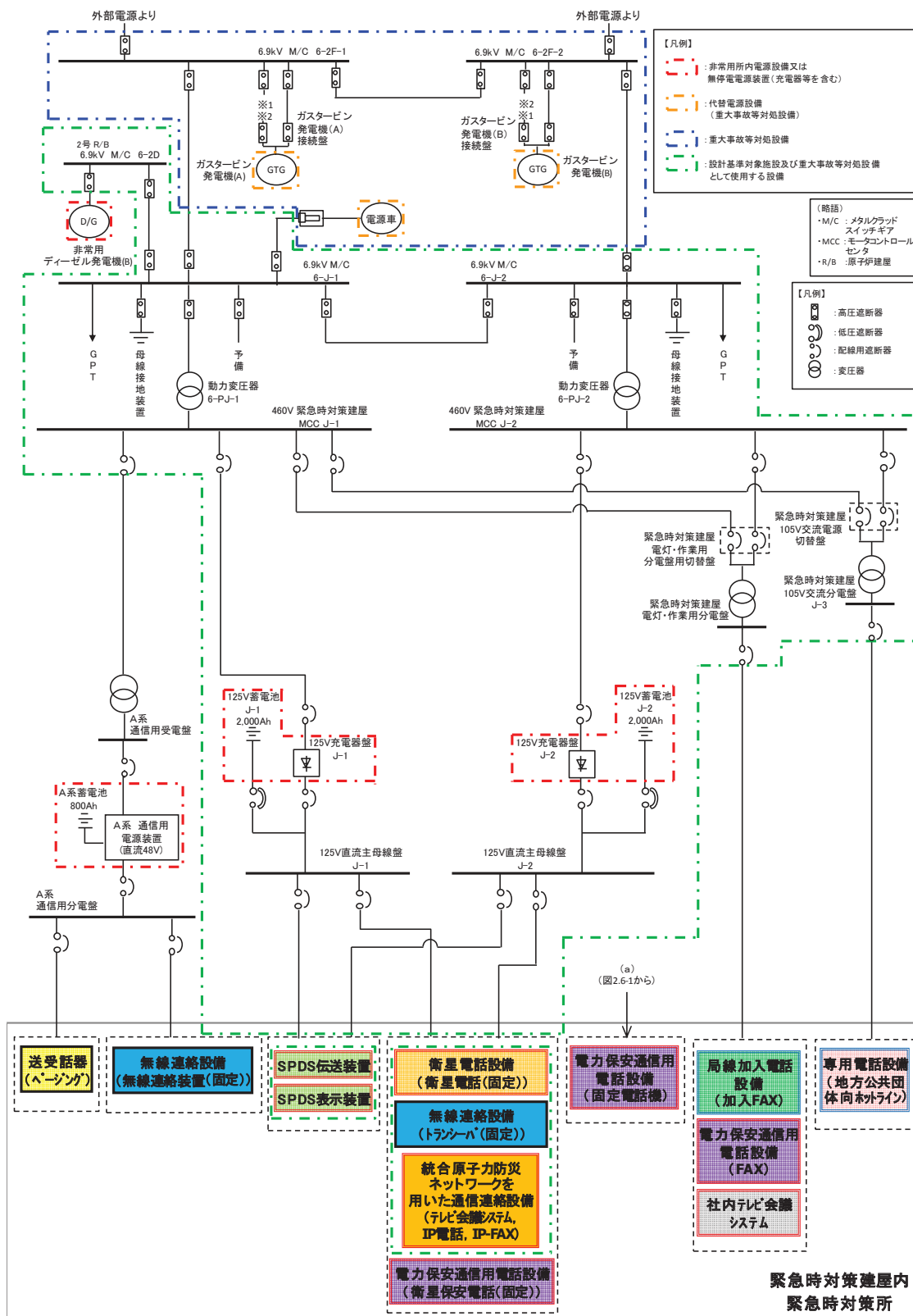


図 2.6-2 緊急時対策所における通信連絡設備の電源構成

表 2.6-1 通信連絡設備（発電所内）の電源設備

通信種別	主要施設		非常用所内電源設備 又は無停電電源装置等	代替電源設備	
発電所内	携行型通話装置		中央制御室	乾電池*1 (乾電池)	
	送受話器（ページング） （警報装置含む。）	ハンドセット， スピーカ	中央制御室	非常用ディーゼル発電機 通信用電源装置	ガスタービン発電機（常設代替交流電源設備） 電源車（可搬型代替交流電源設備）
			緊急時対策所	非常用ディーゼル発電機 通信用電源装置	ガスタービン発電機（常設代替交流電源設備） 電源車（緊急時対策所用代替交流電源設備）
	無線連絡設備	無線連絡装置（固定）	緊急時対策所	非常用ディーゼル発電機 通信用電源装置	ガスタービン発電機（常設代替交流電源設備） 電源車（緊急時対策所用代替交流電源設備）
		無線連絡装置（車載）	屋外	車載電源*2	—
		トランシーバ*（固定）	中央制御室	非常用ディーゼル発電機 125V 充電器盤（125V 蓄電池）	ガスタービン発電機（常設代替交流電源設備） 電源車（可搬型代替交流電源設備）
			緊急時対策所	非常用ディーゼル発電機 125V 充電器盤（125V 蓄電池）	ガスタービン発電機（常設代替交流電源設備） 電源車（緊急時対策所用代替交流電源設備）
		トランシーバ*（携帯）	中央制御室	充電式電池（本体内蔵）*3	ガスタービン発電機（常設代替交流電源設備） 電源車（可搬型代替交流電源設備）
			緊急時対策所		ガスタービン発電機（常設代替交流電源設備） 電源車（緊急時対策所用代替交流電源設備）

*1：乾電池により約 12 時間通話可能。また、必要な予備の乾電池を保有し、予備の電池を確保することにより 7 日間以上継続しての通話が可能。

*2：放射能観測車（モニタリングカー）の車載型電源により連続通話可能。

*3：充電式電池により約 11 時間通話可能。また、ほかの端末若しくは予備の充電式電池と交換することにより 7 日間以上継続しての通話が可能であり、使用後の充電式電池は代替電源設備にて充電可能。



 = 設計基準対象施設及び重大事故等対処設備として使用する設備
 = 重大事故等対処設備

表 2.6-2 通信連絡設備（発電所内及び発電所外）の電源設備（その1）

通信種別	主要施設		非常用所内電源設備 又は無停電電源装置等	代替電源設備	
発電所内外	電力保安通信用電話設備	固定電話機	中央制御室	非常用ディーゼル発電機 通信用電源装置	ガスタービン発電機（常設代替交流電源設備） 電源車（可搬型代替交流電源設備）
			緊急時対策所	非常用ディーゼル発電機 通信用電源装置	ガスタービン発電機（常設代替交流電源設備） 電源車（可搬型代替交流電源設備）
		PHS 端末	中央制御室	充電式電池（本体内蔵）*1	ガスタービン発電機（常設代替交流電源設備） 電源車（可搬型代替交流電源設備）
			緊急時対策所		ガスタービン発電機（常設代替交流電源設備） 電源車（緊急時対策所用代替交流電源設備）
	FAX	中央制御室	非常用ディーゼル発電機	ガスタービン発電機（常設代替交流電源設備） 電源車（可搬型代替交流電源設備）	
		緊急時対策所	非常用ディーゼル発電機	ガスタービン発電機（常設代替交流電源設備） 電源車（緊急時対策所用代替交流電源設備）	

*1：充電式電池により約8.5時間連続通話可能。また、ほかの端末若しくは予備の充電式電池と交換することにより7日間以上継続しての通話が可能であり、使用後の充電式電池は代替電源設備にて充電可能。



 = 設計基準対象施設及び重大事故等対処設備として使用する設備
 = 重大事故等対処設備

表 2.6-3 通信連絡設備（発電所内及び発電所外）の電源設備（その2）

通信種別	主要施設		非常用所内電源設備 又は無停電電源装置等	代替電源設備	
発電所内外	安全パラメータ表示システム（SPDS） データ伝送設備	データ収集装置	プロセス 計算機室	非常用ディーゼル発電機 125V 充電器盤（125V 蓄電池）	ガスタービン発電機（常設代替交流電源設備） 電源車（可搬型代替交流電源設備）
		SPDS 伝送装置	緊急時対策所	非常用ディーゼル発電機 125V 充電器盤（125V 蓄電池）	ガスタービン発電機（常設代替交流電源設備） 電源車（緊急時対策所用代替交流電源設備）
		SPDS 表示装置	緊急時対策所	非常用ディーゼル発電機 125V 充電器盤（125V 蓄電池）	ガスタービン発電機（常設代替交流電源設備） 電源車（緊急時対策所用代替交流電源設備）
	衛星電話設備	衛星電話（固定）	中央制御室	非常用ディーゼル発電機 125V 充電器盤（125V 蓄電池）	ガスタービン発電機（常設代替交流電源設備） 電源車（可搬型代替交流電源設備）
			緊急時対策所	非常用ディーゼル発電機 125V 充電器盤（125V 蓄電池）	ガスタービン発電機（常設代替交流電源設備） 電源車（緊急時対策所用代替交流電源設備）
		衛星電話（携帯）	中央制御室	充電式電池（本体内存）*1	ガスタービン発電機（常設代替交流電源設備） 電源車（可搬型代替交流電源設備）
			緊急時対策所		ガスタービン発電機（常設代替交流電源設備） 電源車（緊急時対策所用代替交流電源設備）

*1：充電式電池により約4時間連続通話可能。また、ほかの端末若しくは予備の充電式電池と交換することにより7日間以上継続しての通話が可能であり、使用後の充電式電池は代替電源設備にて充電可能。





 = 設計基準対象施設及び重大事故等対処設備として使用する設備
 = 重大事故等対処設備

表 2.6-4 通信連絡設備（発電所外）の電源設備

通信種別	主要施設		非常用所内電源設備 又は無停電電源装置等	代替電源設備	
発電所外	局線加入電話設備	加入電話機	緊急時対策所	通信事業者回線からの給電	—（通信事業者回線からの給電）
		加入 FAX	緊急時対策所	通信事業者回線からの給電, 非常用ディーゼル発電機	ガスタービン発電機（常設代替交流電源設備） 電源車（緊急時対策所用代替交流電源設備）
	統合原子力防災ネットワーク を用いた通信連絡設備	テレビ会議システム （有線系，衛星系）	緊急時対策所	非常用ディーゼル発電機， 125V 充電器盤（125V 蓄電池）	ガスタービン発電機（常設代替交流電源設備） 電源車（緊急時対策所用代替交流電源設備）
		IP 電話 （有線系，衛星系）			
		IP-FAX （有線系，衛星系）			
	専用電話設備	専用電話設備 （地方公共団体向 ホットライン）	緊急時対策所	非常用ディーゼル発電機	ガスタービン発電機（常設代替交流電源設備） 電源車（緊急時対策所用代替交流電源設備）
	社内テレビ会議システム		緊急時対策所	非常用ディーゼル発電機	ガスタービン発電機（常設代替交流電源設備） 電源車（緊急時対策所用代替交流電源設備）
電力保安通信用電話設備	衛星保安電話（固定）	緊急時対策所	非常用ディーゼル発電機 125V 充電器盤（125V 蓄電池）	ガスタービン発電機（常設代替交流電源設備） 電源車（緊急時対策所用代替交流電源設備）	

 = 設計基準対象施設及び重大事故等対処設備として使用する設備
 = 重大事故等対処設備

別 添

女川原子力発電所 2 号炉

運用，手順説明資料

通信連絡設備

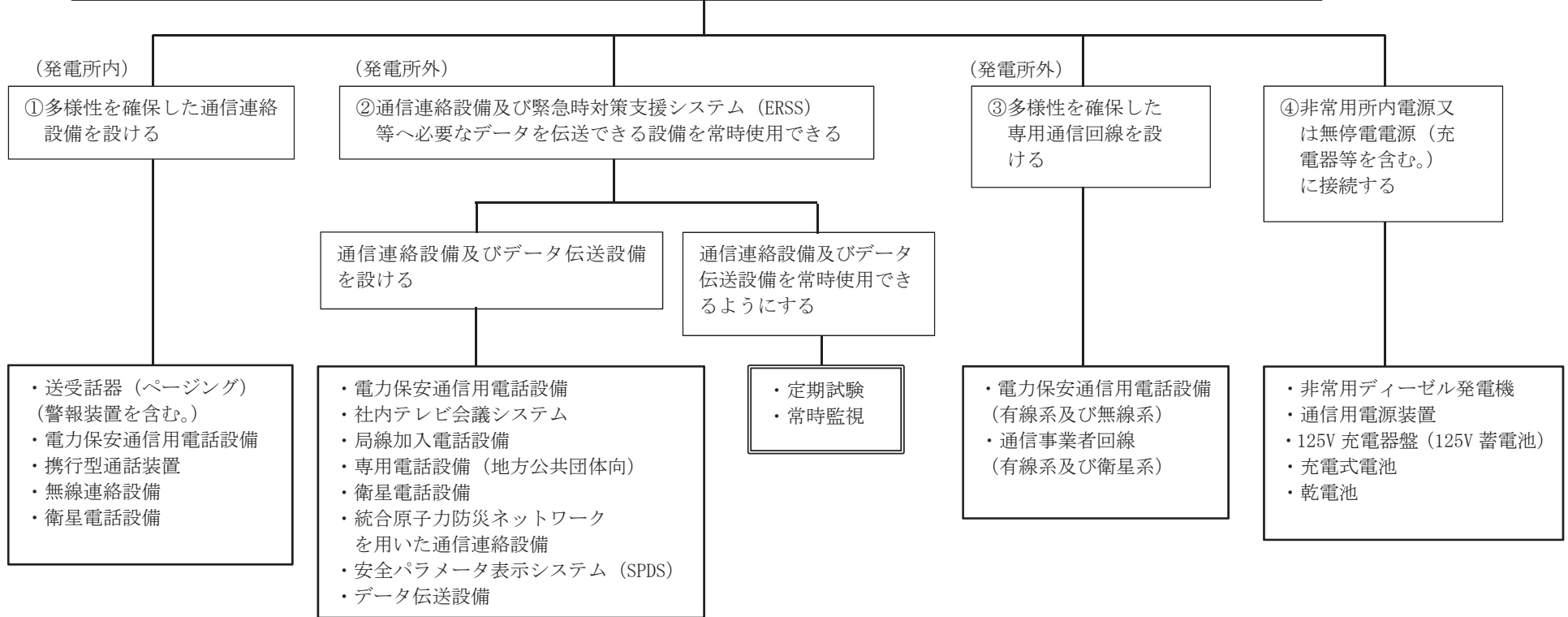
35 条 通信連絡設備

【要求事項】

発電所内の人に対し必要な指示ができるよう、多様性を確保した通信連絡設備を設けなければならない
 発電所外に通信連絡する必要がある場所と通信連絡できるよう多様性を確保した専用回線を設けなければならない

【解釈】

- ① 発電所内の通信連絡については、多様性を確保した通信連絡設備を設ける
- ② 発電所外の必要箇所へ連絡を行うことができる通信連絡設備及び緊急時対策支援システム（ERSS）等へ必要なデータを伝送できる設備を常時使用できる
- ③ 発電所外の通信連絡設備については、多様性を確保した専用通信回線を設ける
- ④ 通信連絡設備の電源については、非常用所内電源又は無停電電源（充電器等を含む。）に接続する



運用、手順に係る対策等（設計基準）（1/2）

設置許可条文	対象項目	区分	運用対策等
<p>第 35 条 通信連絡設備</p>	<p>(発電所内)</p> <ul style="list-style-type: none"> • 送受信器（ページング） （警報装置を含む。） • 電力保安通信用電話設備 • 携行型通話装置 • 無線連絡設備 • 衛星電話設備 • 安全パラメータ表示システム（SPDS） 	運用・手順	<ul style="list-style-type: none"> • 使用者を特定せず，通信連絡設備が使用できるように通信連絡設備の操作手順を定める。
		体制	<ul style="list-style-type: none"> • 通信連絡設備の操作 • 各主管グループによる点検並びに補修
		保守・点検	<ul style="list-style-type: none"> • 定期試験（点検）については，別添表 1 のとおり。 • 故障時の補修
		教育・訓練	<ul style="list-style-type: none"> • 通報連絡に関する訓練
	<p>(発電所外)</p> <ul style="list-style-type: none"> • 電力保安通信用電話設備 • 社内テレビ会議システム • 局線加入電話設備 • 専用電話設備 • 衛星電話設備 • 統合原子力防災ネットワークを用いた通信連絡設備 • データ伝送設備 	運用・手順	<ul style="list-style-type: none"> • 使用者を特定せず通信連絡設備（発電所外）の操作手順を定める。
		体制	<ul style="list-style-type: none"> • 通信連絡設備（発電所外）の操作 • 各主管グループによる点検並びに補修
		保守・点検	<ul style="list-style-type: none"> • 定期試験（点検）については，別添表 1 のとおり。 • 故障時の補修
		教育・訓練	<ul style="list-style-type: none"> • 通報連絡に関する訓練

運用, 手順に係る対策等 (設計基準) (2/2)

設置許可条文	対象項目	区分	運用対策等
<p style="text-align: center;">第 35 条 通信連絡設備</p>	<ul style="list-style-type: none"> • 電力保安通信用回線 (有線系及び無線系) • 通信事業者回線 (有線系及び衛星系) 	運用・手順	—
		体制	<ul style="list-style-type: none"> • 各主管グループによる点検
		保守・点検	<ul style="list-style-type: none"> • 通信連絡設備の定期試験 (点検) については, 別添表 1 のとおり。
		教育・訓練	—
	<ul style="list-style-type: none"> • 非常用ディーゼル発電機 • 通信用電源装置 • 125V 充電器盤 (125V 蓄電池) • 充電式電池 • 乾電池 	運用・手順	—
		体制	各主管グループによる点検並びに補修
		保守・点検	<ul style="list-style-type: none"> • 点検計画に基づく点検 • 充電式電池及び乾電池については, 通信連絡設備の定期試験 (点検) 時に併せて確認する。定期試験 (点検) については, 別添表 1 のとおり。 • 故障時の補修
		教育・訓練	—
	<ul style="list-style-type: none"> • 定期試験 • 常時監視*1 <p style="font-size: small;">*1 PHS 端末等の端末装置に関しては, 定期監視とする。 また, データ伝送設備に関しては, 伝送について, 常時監視を行う。</p>	運用・手順	<ul style="list-style-type: none"> • 専用通信回線, 安全パラメータ表示システム (SPDS) 及びデータ伝送設備の異常時における対応手順
		体制	<ul style="list-style-type: none"> • 各主管グループによる点検並びに補修
		保守・点検	<ul style="list-style-type: none"> • 定期試験 (試験) については, 別添表 1 のとおり。
		教育・訓練	—

別添表1 通信連絡設備（設計基準）における点検項目並びに点検頻度

設計基準事故対象設備		点検項目	点検頻度
送受話器（ページング） （警報装置を含む。）	ハンドセット， スピーカ	外観点検 機能確認	1回／年
電力保安通信用 電話設備	固定電話機	外観点検 機能確認	1回／6ヶ月*1
	PHS 端末		
	FAX		
	衛星保安電話（固定）		
社内テレビ会議システム		外観点検 機能確認	1回／6ヶ月
携行型通話装置		外観点検 通信確認	1回／6ヶ月
衛星電話設備	衛星電話（固定）	外観点検 通信確認	1回／6ヶ月
	衛星電話（携帯）		
無線連絡設備	無線連絡装置（固定）	外観点検 通信確認	1回／6ヶ月
	無線連絡装置（車載）		
	トランシーバ（固定）		
	トランシーバ（携帯）		
安全パラメータ 表示システム （SPDS）	データ収集装置	外観点検 機能確認	1回／年
	SPDS 伝送装置		
	SPDS 表示装置		
局線加入電話設備	加入電話機	外観点検 機能確認	1回／6ヶ月
	加入 FAX		
専用電話設備	専用電話設備（地方公共団体向ホット ライン）	外観点検 機能確認	1回／6ヶ月
統合原子力防災ネット ワークを用いた通信連 絡設備	テレビ会議システム	外観点検 通信確認	1回／6ヶ月
	IP 電話		
	IP-FAX		
データ伝送設備	SPDS 伝送装置	外観点検 機能確認	1回／年

*1：緊急時対策所に設置している端末を対象とする。中央制御室等に設置している端末は、通常時から使用しているため、通話することで健全性を確認している。また、故障が発生した場合は、適切に補修を行う。

女川原子力発電所 2 号炉

通信連絡設備（補足説明資料）

参考1 通信連絡設備の一覧

発電所内及び発電所外において必要な箇所と通信連絡を行うための設備について、保管場所及び配備台数を参考表 1.1-1、参考表 1.1-2 及び参考表 1.1-3 に示す。



通信連絡設備の保管に当たっては、保管環境（温度、湿度、振動等）を考慮した設計とする。

重大事故等が発生した場合においても使用する通信連絡設備についての保管に当たっては、有効性評価において想定する時間に対して影響がなく速やかに使用できるよう考慮した設計とする。また、保守点検時及び設備が故障した場合においても速やかに代替機器を準備できるよう予備品を配備する。

保管場所及び配備台数については、訓練により実効性を確認し、必要に応じて適宜改善を図ることとする。

参考表 1.1-1 通信連絡設備の一覧（通信連絡設備（発電所内））

通信連絡設備（発電所内）（1/4）

主要設備		台数・保管場所	新規制基準要求		写 真
			既存	新規	
送受話器 (ページング) (警報装置も含む。)	ハンドセット	527 台 <ul style="list-style-type: none"> ・中央制御室：17 台 ・緊急時対策所：2 台 ・事務建屋等：508 台 	○		 ハンドセット
	スピーカ	935 台 <ul style="list-style-type: none"> ・中央制御室：11 台 ・緊急時対策所：2 台 ・事務建屋等：922 台 	○		 スピーカ

・台数については、今後、訓練等を通して見直しを行う。

通信連絡設備（発電所内）（2/4）

主要設備		台数・保管場所	新規制基準要求		写 真
			既存	新規	
電力保安通信用 電話設備*	固定電話機	329 台 <ul style="list-style-type: none"> ・中央制御室：5 台 ・緊急時対策所：12 台 ・事務建屋等：312 台 	○		
	PHS 端末	507 台 <ul style="list-style-type: none"> ・中央制御室：6 台 ・緊急時対策所：12 台 ・事務建屋等：489 台 	○		
	FAX	12 台 <ul style="list-style-type: none"> ・中央制御室：1 台 ・緊急時対策所：1 台 ・事務建屋等：10 台 	○		

*：発電所内用と発電所外用で共用

・台数については、今後、訓練等を通して見直しを行う。

通信連絡設備（発電所内）（3/4）

主要設備		台数・保管場所	新規制基準要求		写 真
			既存	新規	
携行型通話装置 【有線式】		30 台 〔 ・中央制御室：10 台 ・緊急時対策所：10 台 ・事務建屋：10 台 〕		○	
無線連絡 設備	無線連絡 装置 (固定)	5 台 〔 ・中央制御室：1 台 ・緊急時対策所：1 台 ・事務建屋：3 台 〕		○	
	無線連絡 装置 (車載)	1 台 ・放射能観測車		○	
	トランシーブ (固定)	7 台 〔 ・中央制御室：2 台 ・緊急時対策所：4 台 ・事務建屋：1 台 〕		○	 トランシーブ用 端末装置 トランシーブ用 アンテナ 【イメージ】
	トランシーブ (携帯)	43 台 〔 ・中央制御室：5 台 ・緊急時対策所：20 台 ・事務建屋：18 台 〕		○	 【イメージ】

・台数については、今後、訓練等を通して見直しを行う。

通信連絡設備（発電所内）（4/4）

主要設備		台数・保管場所	新規制基準要求		写 真
			既存	新規	
衛星電話 設備*	衛星電話 （固定）	<p>7 台</p> <ul style="list-style-type: none"> ・中央制御室：2 台 ・緊急時対策所：4 台 ・事務建屋：1 台 		○	 <p>衛星電話用 端末装置</p>  <p>衛星電話用 アンテナ</p> <p>【イメージ】</p>
	衛星電話 （携帯）	<p>18 台</p> <ul style="list-style-type: none"> ・中央制御室：5 台 ・緊急時対策所：10 台 ・事務建屋：3 台 		○	 <p>【イメージ】</p>

*：発電所内と発電所外で共用

・台数については、今後、訓練等を通して見直しを行う。

参考表 1.1-2 通信連絡設備の一覧（通信連絡設備（発電所外））








通信連絡設備（発電所外）（1/3）

主要設備		台数・保管場所	新規制基準要求		写 真
			既存	新規	
電力保安通信用 電話設備*	固定電話機	329 台 (中央制御室：5 台 ・ 緊急時対策所：12 台 ・ 事務建屋等：312 台)	○		
	PHS 端末	507 台 (中央制御室：6 台 ・ 緊急時対策所：12 台 ・ 事務建屋等：489 台)	○		
	F A X	12 台 (中央制御室：1 台 ・ 緊急時対策所：1 台 ・ 事務建屋等：10 台)	○		
	衛星保安電話 (固定)	2 台 (緊急時対策所：1 台 ・ 事務建屋：1 台)	○		

*：発電所内と発電所外で共用

・台数については、今後、訓練等を通して見直しを行う。

通信連絡設備（発電所外）（2/3）

主要設備		台数・保管場所	新規制基準要求		写 真
			既存	新規	
社内テレビ会議システム		7 台 〔 ・緊急時対策所：1 台 ・事務建屋等：6 台 〕	○		
統合原子力防災ネットワークを用いた通信連絡設備	テレビ会議システム	1 式 〔 ・緊急時対策所 ・事務建屋 〕		○	
	I P 電話	14 台 〔 ・緊急時対策所：6 台 ・事務建屋：8 台 〕		○	 有線系  衛星系
	I P - F A X	7 台 〔 ・緊急時対策所：3 台 ・事務建屋：4 台 〕		○	
局線加入電話設備	加入電話機	47 台（10 台）* 〔 ・中央制御室：1 台（1 台） ・緊急時対策所：12 台（1 台） ・事務建屋：34 台（8 台） 〕	○		
	加入FAX	12 台（4 台）* 〔 ・中央制御室：1 台（0 台） ・緊急時対策所：1 台（1 台） ・事務建屋等：10 台（3 台） 〕	○		

*：災害時優先電話の台数を再掲

・台数については、今後、訓練等を通して見直しを行う。

通信連絡設備（発電所外）（3/3）



主要設備		台数・保管場所	新規制基準要求		写 真
			既存	新規	
専用電話設備（地方公共団体向 ホットライン）		20 台 〔 ・緊急時対策所：10 台 ・事務建屋：10 台 〕	○		
衛星電話 設備*	衛星電話 （固定）	7 台 〔 ・中央制御室：1 台 ・緊急時対策所：4 台 ・事務建屋：1 台 〕		○	 衛星電話用 端末装置  衛星電話用 アンテナ 【イメージ】
	衛星電話 （携帯）	18 台 〔 ・中央制御室：5 台 ・緊急時対策所：10 台 ・事務建屋：3 台 〕		○	 【イメージ】

*：発電所内と発電所外で共用

・台数については、今後、訓練等を通して見直しを行う。

参考表 1.1-3 通信連絡設備の一覧

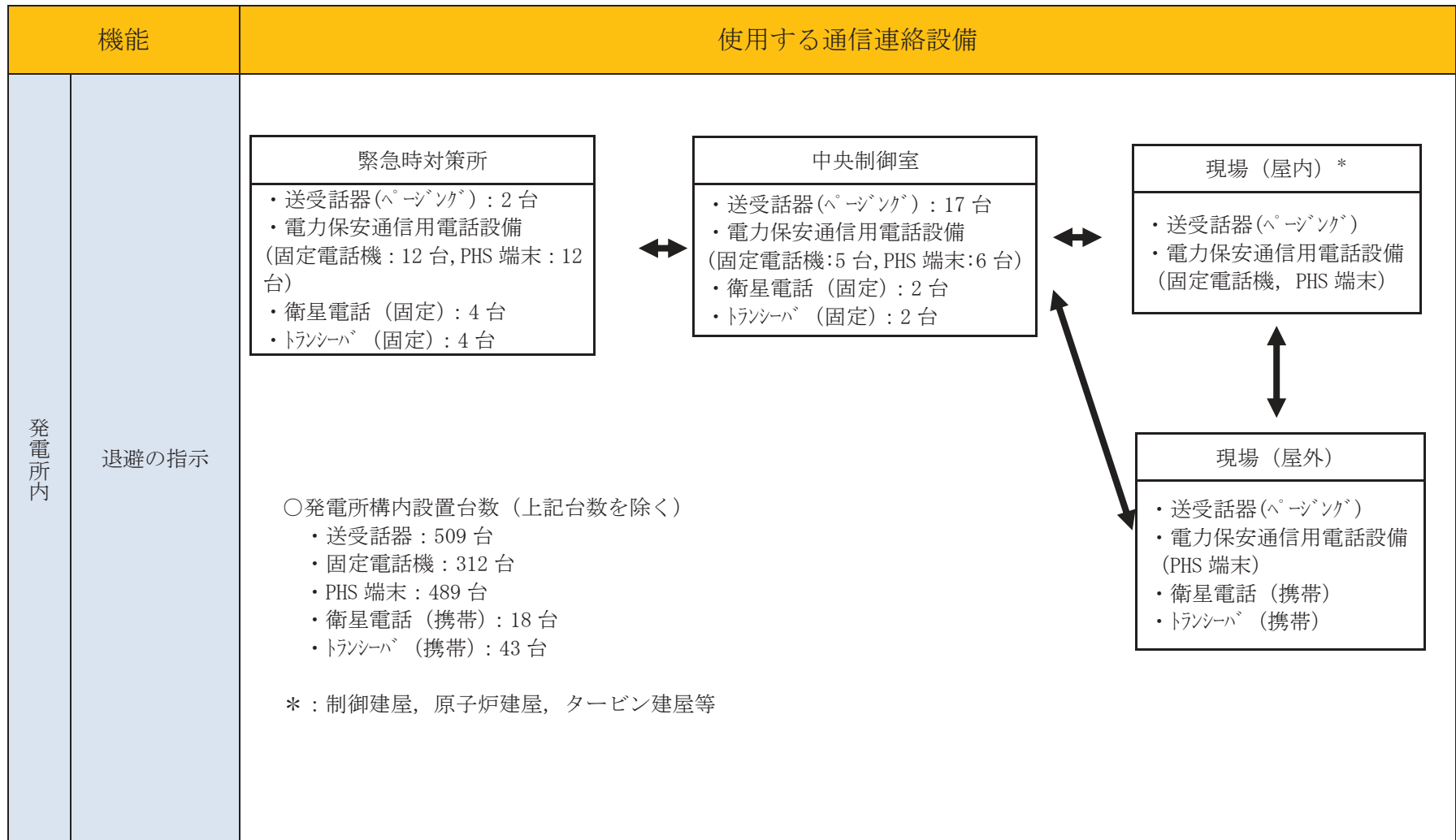
(安全パラメータ表示システム (SPDS) 及びデータ伝送設備)

主要設備		台数・設置場所	新規制基準要求		写真
			既存	新規	
安全パラメータ表示システム (SPDS)	データ収集装置	1 式 ・制御建屋 プロセス計算機室		○	 【イメージ】
	SPDS 伝送装置	1 式 ・緊急時対策所		○	 【イメージ】
	SPDS 表示装置	1 式 ・緊急時対策所		○	 【イメージ】
データ伝送設備 (発電所外)	SPDS 伝送装置	1 式 ・緊急時対策所		○	 【イメージ】

参考 2 機能ごとに必要な通信連絡設備

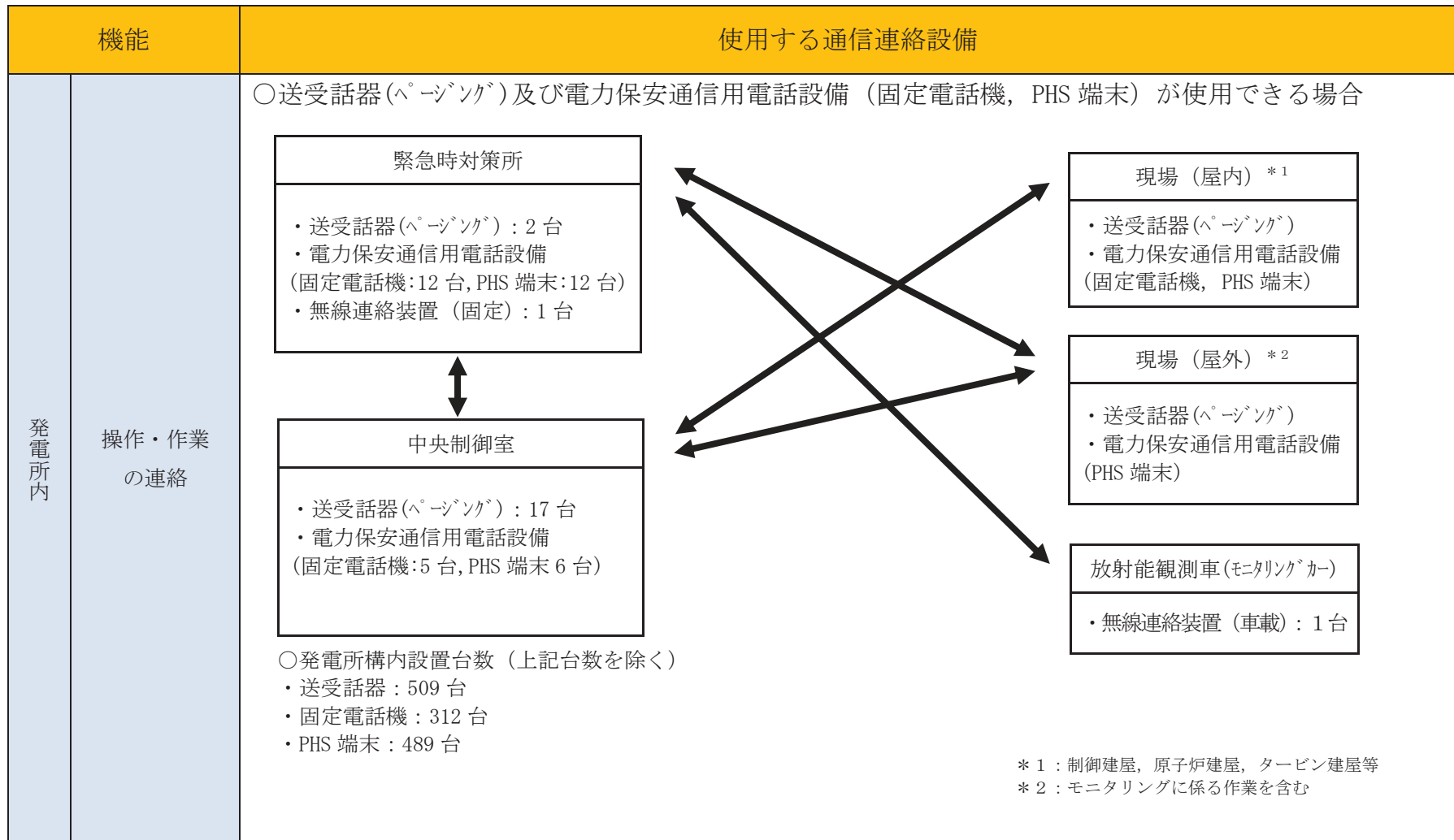
発電所内における「退避の指示」及び「操作・作業の連絡」、発電所外への「通報・連絡等」に必要な通信連絡設備の種類、配備台数等について、通信連絡が必要な箇所ごとに整理した通信連絡の指揮系統を参考図 2.1-1、参考図 2.1-2 及び参考図 2.1-3 に示す。

通信連絡設備は、使用する要員、連絡先（地方公共団体その他関係箇所（警察、消防等））に、より速やかに連絡が実施できるよう必要な台数を整備する。また、予備品の台数は、これまでの使用実績や新規購入時の納期の実績等を踏まえ、設備が故障した場合も速やかに代替機器を準備できる台数を整備する。



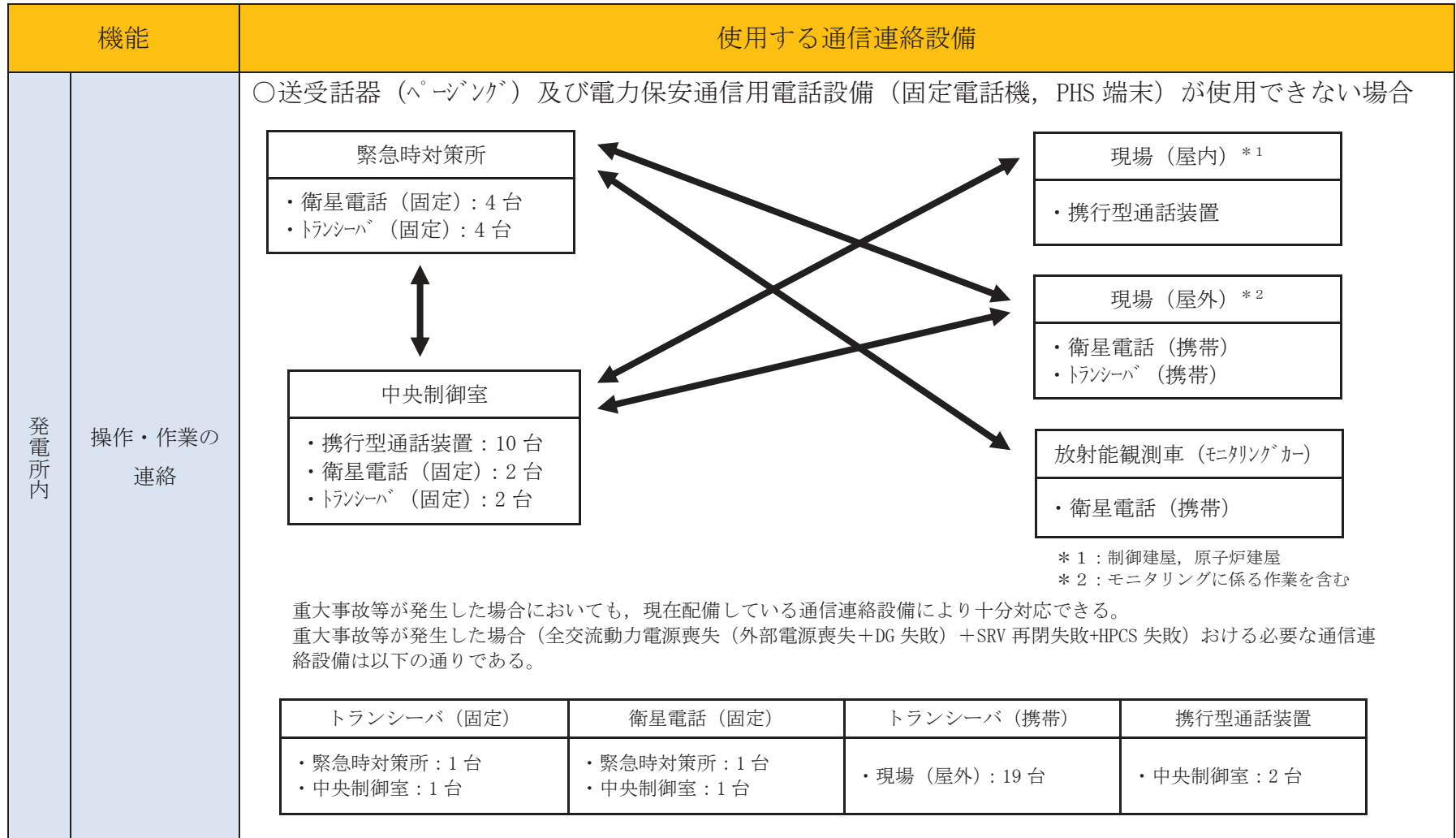
・台数については、配備台数を示す。また、今後、訓練等を通して見直しを行う。

参考図 2.1-1 「退避の指示」における通信連絡の指揮系統図



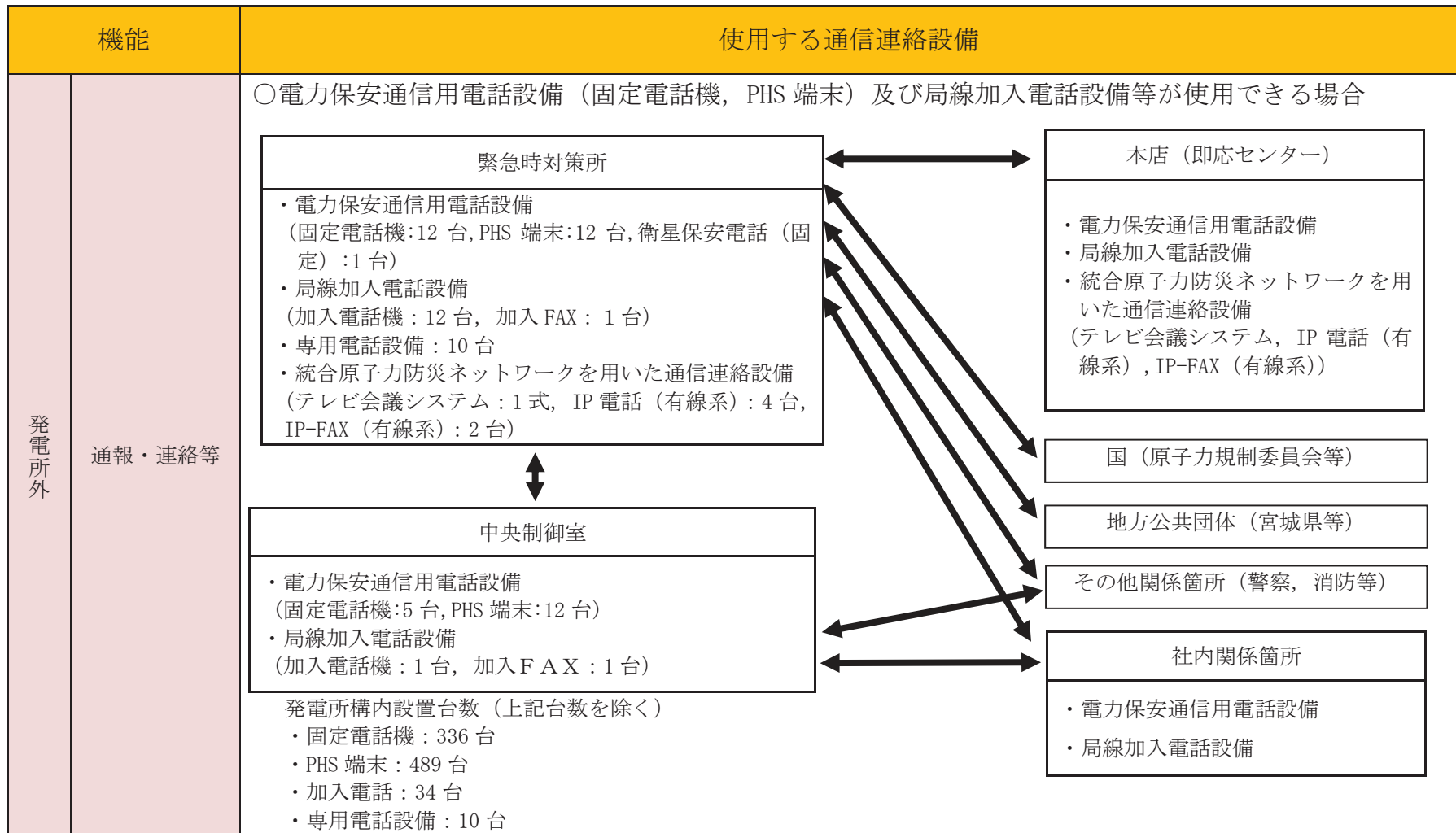
・台数については、配備台数を示す。また、今後、訓練等を通して見直しを行う。

参考図 2.1-2 「操作・作業の連絡」における通信連絡の指揮系統図 (1/2)



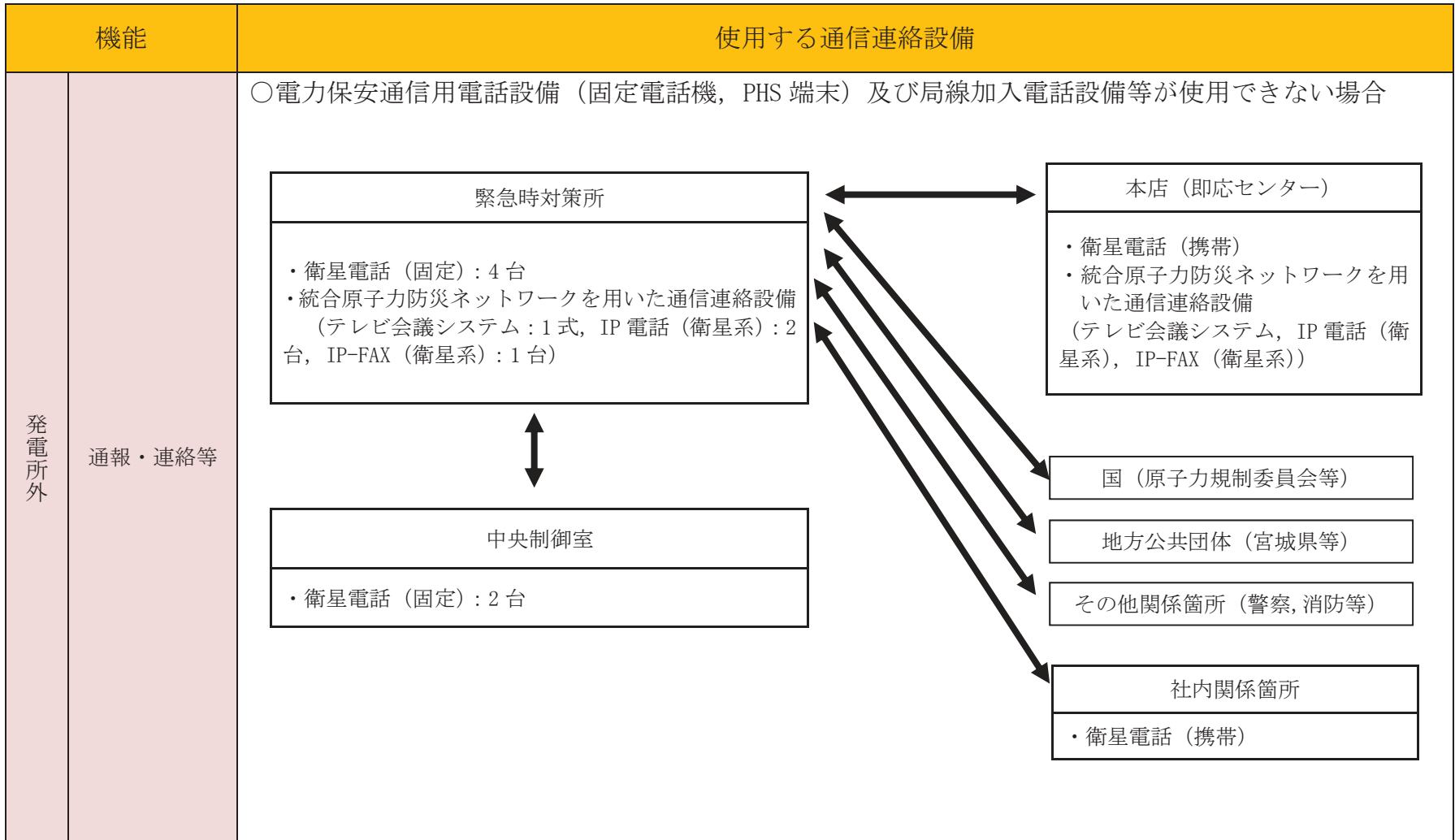
・台数については，配備台数を示す。また，今後，訓練等を通して見直しを行う。

参考図 2.1-2 「操作・作業の連絡」における通信連絡の指揮系統図（2/2）



・台数については，配備台数を示す。また今後，訓練等を通して見直しを行う。

参考図 2.1-3 「通報・連絡等」における通信連絡の指揮系統図 (1/2)



・台数については，配備台数を示す。また今後，訓練等を通して見直しを行う。

参考図 2.1-3 「通報・連絡等」における通信連絡の指揮系統図 (2/2)

参考 3 携行型通話装置等の使用方法及び使用場所

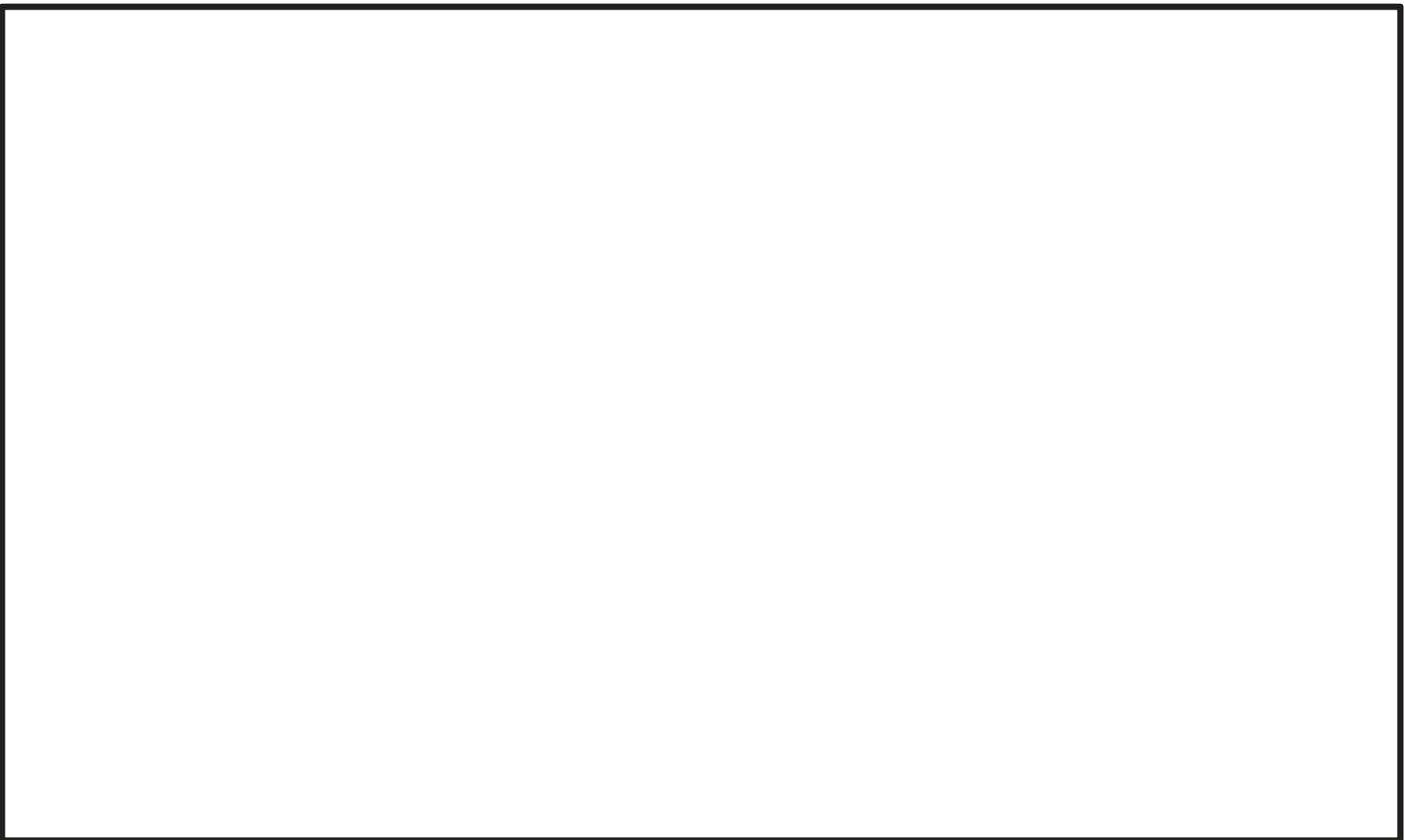
中央制御室に保管する携行型通話装置は、通常使用している所内の通信連絡設備が使用できない場合において、中央制御室と各現場間に敷設している専用通信線を用い、携行型通話装置を専用接続箱に接続することにより、必要な通信連絡を行うことが可能な設計とする。

なお、専用接続箱については、地震起因による溢水の影響を受けない箇所に設置し、溢水時においても使用可能な設計とする。

通信連絡設備の必要台数は、有効性評価における各事故シーケンスグループ等で使用する台数とする。

携行型通話装置を用いた中央制御室と現場との通信連絡の概要について、参考図 3.1-1 に示す。また、各事故シーケンスグループ等で使用する携行型通話装置を使用する通話場所の例を参考表 3.1-1, 各事故シーケンスグループ等で使用する携行型通話装置及びトランシーバ等の台数を参考表 3.1-2, 3.1-3 に示す。

参考図 3.1-1 携行型通話装置を用いた通信連絡の概要



枠囲みの内容は機密事項に属しますので公開できません。

35 条-参考-16

参考表 3.1-1 携行型通話装置を使用する通話場所の例

作業・操作内容	作業・操作場所	
原子炉補機冷却水系 系統構成	原子炉建屋附属棟 <input type="checkbox"/>	RCW熱交換器 (A) (C) 室
		RCWポンプ (B) 室
	原子炉建屋附属棟 <input type="checkbox"/>	D/G (B) 補機室
高圧炉心スプレイ系 注入隔離 弁閉操作	原子炉建屋原子炉棟 <input type="checkbox"/>	CRD補修室上部
原子炉補機代替冷却水系接続後 の原子炉補機冷却水空気抜き	原子炉建屋附属棟 <input type="checkbox"/>	DG (A) 室
原子炉格納容器フィルタベント 系による格納容器除熱系統構成	原子炉建屋附属棟 <input type="checkbox"/>	DG (B) 室
原子炉格納容器フィルタベント 系による格納容器除熱	原子炉建屋附属棟 <input type="checkbox"/>	区分Ⅱ非常用電気品室
直流電源負荷切り離し	制御建屋 <input type="checkbox"/>	計測制御電源 (A) 室
		計測制御電源 (B) 室
高圧窒素ガス供給系 (非常用) 系統構成	原子炉建屋原子炉棟 <input type="checkbox"/>	西側通路
		東側通路
	原子炉建屋附属棟 <input type="checkbox"/>	エレベータ脇
		DG (B) 制御盤室奥
残留熱除去系 (待機側) 現場系統構成	原子炉建屋原子炉棟 <input type="checkbox"/>	東側通路
残留熱除去系 (運転側) 低圧注水モード待機状態へ切替	原子炉建屋原子炉棟 <input type="checkbox"/>	西側通路
建屋内ホース敷設・接続	原子炉建屋原子炉棟 <input type="checkbox"/>	燃料取替床
低圧代替注水系 (可搬型) 系統構成	原子炉建屋原子炉棟 <input type="checkbox"/>	A系ベネバルブ室
		東側通路
	原子炉建屋原子炉棟 <input type="checkbox"/>	CRD 水圧制御ユニット (B) エリア
	原子炉建屋原子炉棟 <input type="checkbox"/>	MUWC ポンプ室

枠囲みの内容は機密事項に属しますので公開できません。

参考表 3.1-2 各事故シーケンスグループ等で使用する携行型通話装置の台数

事故シーケンスグループ等	中央 制御室	原子炉建屋 原子炉棟	原子炉建屋 付属棟	制御建屋	合計
【炉心損傷防止】					
高圧・低圧注水機能喪失	1	—	1	—	2
高圧注水・減圧機能喪失	—	—	—	—	—
全交流動力電源喪失 (外部電源喪失+DG 失敗) +HPCS 失敗	1	(1)*	1*	(1)*	2
全交流動力電源喪失 (外部電源喪失+DG 失敗) +高圧注水失敗	1	(1)*	1*	(1)*	2
全交流動力電源喪失 (外部電源喪失+DG 失敗) +直流電源喪失	1	(1)*	1*	(1)*	2
全交流動力電源喪失 (外部電源喪失+DG 失敗) +SRV 再開失敗+HPCS 失敗	1	1*	(1)*	(1)*	2
崩壊熱除去機能喪失 (取水機能喪失時)	1	—	1	—	2
崩壊熱除去機能喪失 (RHR 故障時)	1	—	1	—	2
原子炉停止機能喪失	—	—	—	—	—
LOCA 時注水機能喪失 (中小破断)	1	—	1	—	2
格納容器バイパス (インターフェイスシステム LOCA)	1	1	—	—	2
【格納容器破損防止】					
雰囲気圧力・温度による静的負荷 (格納容器過圧・過温破損) (代替循環冷却を使用する場合)	1	—	1	—	2
雰囲気圧力・温度による静的負荷 (格納容器過圧・過温破損) (代替循環冷却を使用しない場合)	1	—	1	—	2
高圧溶融物放出/格納容器雰囲気直接加熱	1	—	1	—	2
原子炉圧力容器外の溶融燃料-冷却材相互作用	1	—	1	—	2
水素燃焼	1	—	1	—	2
溶融炉心・コンクリート相互作用	1	—	1	—	2
【SFPの燃料損傷防止】					
想定事故 1 (SFP 補給水機能喪失)	1	1	—	—	2
想定事故 2 (SFP 補給水機能喪失+サイフォン現象による 小規模漏えい)	1	1	—	—	2
【運転停止中原子炉内の燃料損傷の防止】					
崩壊熱除去機能喪失	—	—	—	—	—
全交流動力電源喪失	1	—	1	—	2
原子炉冷却材の流出	1	1	—	—	2
反応度の誤投入	—	—	—	—	—

- * : () は再掲。移動して使用する台数を示す。
 ・台数については、今後、訓練等を通して見直しを行う。
 ・携行型通話装置は、中央制御室に計 10 台を保管している。

参考表 3.1-3 各事故シーケンスグループ等で使用するトランシーバ等の台数

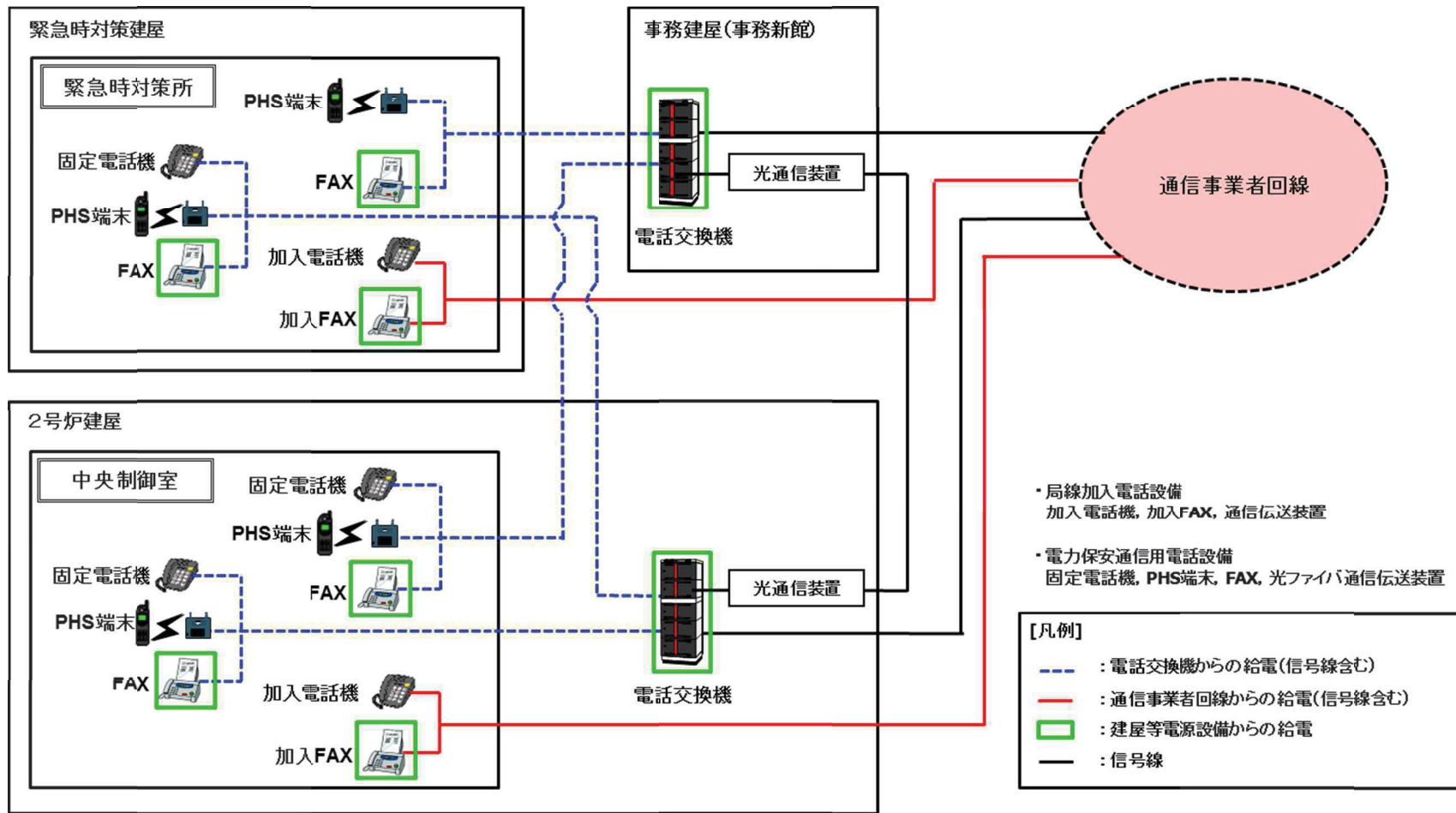
事故シーケンスグループ等	屋内（緊急時対策所及び中央制御室）	屋外
	トランシーバ等（固定）	トランシーバ（携帯）
【炉心損傷防止】		
高圧・低圧注水機能喪失	3	13
高圧注水・減圧機能喪失	3	—
全交流動力電源喪失 （外部電源喪失+DG 失敗）+HPCS 失敗	4	18
全交流動力電源喪失 （外部電源喪失+DG 失敗）+高圧注水失敗	4	18
全交流動力電源喪失 （外部電源喪失+DG 失敗）+直流電源喪失	4	18
全交流動力電源喪失 （外部電源喪失+DG 失敗）+SRV 再開失敗+HPCS 失敗	4	19
崩壊熱除去機能喪失（取水機能喪失時）	4	18
崩壊熱除去機能喪失（RHR 故障時）	3	13
原子炉停止機能喪失	3	13
LOCA 時注水機能喪失（中小破断）	4	18
格納容器バイパス（インターフェイスシステム LOCA）	3	13
【格納容器破損防止】		
雰囲気圧力・温度による静的負荷 （格納容器過圧・過温破損）（代替循環冷却を使用する場合）	4	18
雰囲気圧力・温度による静的負荷 （格納容器過圧・過温破損）（代替循環冷却を使用しない場合）	4	18
高圧溶融物放出／格納容器雰囲気直接加熱	4	18
原子炉圧力容器外の溶融燃料－冷却材相互作用	4	18
水素燃焼	4	18
溶融炉心・コンクリート相互作用	4	18
【SFP の燃料損傷防止】		
想定事故 1 （SFP 補給水機能喪失）	3	13
想定事故 2 （SFP 補給水機能喪失＋サイフォン現象による小規模漏えい）	3	13
【運転停止中原子炉内の燃料損傷の防止】		
崩壊熱除去機能喪失	3	—
全交流動力電源喪失	4	18
原子炉冷却材の流出	3	—
反応度の誤投入	3	—

- ・台数については、今後、訓練等を通して見直しを行う。
- ・トランシーバのほか、衛星電話も使用可能であり、衛星電話も使用する。

参考 4 加入電話システムの構成

加入電話については，通信事業者から電源が給電されるため，発電所内の電源に依存しない仕様となっている。

加入電話システムの構成概要を参考図 4. 1-1 に示す。



参考図 4. 1-1 加入電話システムの構成概要図

参考5 緊急時対策所における SPDS 表示装置

緊急時対策所における SPDS データの表示については、SPDS 表示装置の画面により表示させることで、プラントの状態を共有することが可能な設計とする。

なお、ほかの表示モニタを配備し、SPDS 表示装置の画面を表示させることが可能な設計とする。

概要を参考図 5.1-1 に示す。



(注) レイアウトについては、訓練等で有効性を確認し適宜見直していく

参考図 5.1-1 緊急時対策所における SPDS データ表示の概要

参考 6 安全パラメータ表示システム (SPDS) のデータ伝送概要と確認できるパラメータ

緊急時対策所内に設置する SPDS 伝送装置は、2 号炉の制御建屋に設置するデータ収集装置からデータを収集し、SPDS 表示装置にて確認できる設計とする。

緊急時対策所内に設置する SPDS 伝送装置に入力されるパラメータ (SPDS パラメータ) は、緊急時対策所において、データを確認できるとともに、国の緊急時対策支援システム (ERSS) へ伝送できる設計とする。

通常 of データ伝送ラインである有線系回線が使用できない場合、緊急時対策所内に設置する SPDS 伝送装置は、バックアップ伝送ラインである無線系回線により 2 号炉の制御建屋に設置するデータ収集装置からデータを収集し、SPDS 表示装置にて確認できる設計とする。

バックアップ伝送ラインでは、SPDS 伝送装置は ERSS へ伝送している主な*パラメータ (ERSS 伝送パラメータ) を収集するとともに、ERSS へ伝送しているパラメータ以外にも、原子炉格納容器内の状態、使用済燃料プールの状態、水素爆発による格納容器の破損防止確認、水素爆発による原子炉建屋の損傷防止の確認に必要なパラメータ (バックアップ対象パラメータ) を収集し、確認できる設計とする。

原子炉水位、圧力等の主要なパラメータの計測が困難となった場合においても、緊急時対策所において推定できるよう可能な限り関連パラメータを確認できる設計とする。

周辺の環境放射線状況を把握するため、可搬型モニタリングポスト及び可搬型気象観測装置のデータを伝送し、確認できる設計とする。

なお、今後の監視パラメータ追加や表示機能の拡張等を考慮し、余裕のあるデータ伝送容量を持つとともに表示機能の拡張性を考慮した設計とし、適宜、パラメータを追加及び表示することとする。

安全パラメータ表示システム (SPDS) のデータ伝送概要を参考図 6.1-1 に示す。

また、SPDS 表示装置で確認できるパラメータを参考表 6.1-1 に示す。

*一部のパラメータは、バックアップ伝送ラインを経由せず、SPDS 表示装置で確認できる。

参考表 6.1-1 SPDS 表示装置で確認できるパラメータ

(1/10)

目的	対象パラメータ	SPDS パラメータ	ERSS 伝送 パラメータ	バック アップ対象 パラメータ
炉心反応度 の状態確認	A PRMレベル (平均)	○	○	○
	A PRM (A) レベル	○	—	○
	A PRM (B) レベル	○	—	○
	A PRM (C) レベル	○	—	○
	A PRM (D) レベル	○	—	○
	A PRM (E) レベル	○	—	○
	A PRM (F) レベル	○	—	○
	S RNM (A) 対数計数率	○	○	○
	S RNM (B) 対数計数率	○	○	○
	S RNM (C) 対数計数率	○	○	○
	S RNM (D) 対数計数率	○	○	○
	S RNM (E) 対数計数率	○	○	○
	S RNM (F) 対数計数率	○	○	○
	S RNM (G) 対数計数率	○	○	○
	S RNM (H) 対数計数率	○	○	○
	S RNM (A) 計数率高高	○	○	○
	S RNM (B) 計数率高高	○	○	○
	S RNM (C) 計数率高高	○	○	○
	S RNM (D) 計数率高高	○	○	○
	S RNM (E) 計数率高高	○	○	○
	S RNM (F) 計数率高高	○	○	○
	S RNM (G) 計数率高高	○	○	○
	S RNM (H) 計数率高高	○	○	○
	S RNM (A) 線形%出力	○	○	○
	S RNM (B) 線形%出力	○	○	○
	S RNM (C) 線形%出力	○	○	○
	S RNM (D) 線形%出力	○	○	○
	S RNM (E) 線形%出力	○	○	○
	S RNM (F) 線形%出力	○	○	○
	S RNM (G) 線形%出力	○	○	○
S RNM (H) 線形%出力	○	○	○	
全制御棒全挿入		○	○	○

目的	対象パラメータ	SPDS パラメータ	ERSS 伝送 パラメータ	バック アップ対象 パラメータ
炉心冷却の 状態確認	原子炉圧力(広帯域) B V	○	○	○
	原子炉圧力(広帯域) A	○	—	○
	原子炉圧力(広帯域) B	○	—	○
	原子炉水位(広帯域) P B V	○	○	○
	原子炉水位(広帯域) A	○	—	○
	原子炉水位(広帯域) B	○	—	○
	原子炉水位(燃料域) P B V	○	○	○
	原子炉水位(燃料域) A	○	—	○
	原子炉水位(燃料域) B	○	—	○
	P L R ポンプ (A) 入口温度	○	○	○
	P L R ポンプ (B) 入口温度	○	○	○
	S R V 開	○	○	○
	R H R ポンプ (A) 出口流量	○	○	○
	R H R ポンプ (B) 出口流量	○	○	○
	R H R ポンプ (C) 出口流量	○	○	○
	L P C S ポンプ出口流量	○	○	○
	H P C S ポンプ出口流量	○	○	○
	R C I C ポンプ出口流量	○	○	○
	H P A C ポンプ出口流量	○	—	○
	R H R ヘッドスプレイライン洗浄流量	○	—	○
	R H R B 系格納容器冷却ライン洗浄流量	○	—	○
	R H R 熱交換器 (A) 冷却水入口流量	○	—	○
	R H R 熱交換器 (B) 冷却水入口流量	○	—	○
	R C W A 系 系統流量	○	—	○
	R C W B 系 系統流量	○	—	○
	6.9 k V 母線 6-2 A 電圧	○	○	○
	6.9 k V 母線 6-2 B 電圧	○	○	○
	6.9 k V 母線 6-E 電圧	○	○	○
	6.9 k V 母線 6-2 S A 1 電圧	○	○	○
	6.9 k V 母線 6-2 S A 2 電圧	○	○	○
	6.9 k V 母線 6-2 S B 1 電圧	○	○	○
	6.9 k V 母線 6-2 S B 2 電圧	○	○	○
	6.9 k V 母線 6-2 C 電圧	○	○	○
	6.9 k V 母線 6-2 D 電圧	○	○	○
6.9 k V 母線 6-2 H 電圧	○	○	○	
D/G 2 A シャ断器投入	○	○	○	

目的	対象パラメータ	SPDS パラメータ	ERSS 伝送 パラメータ	バック アップ対象 パラメータ
炉心冷却の 状態確認	D/G 2B シャ断器投入	○	○	○
	HPCS D/G シャ断機投入	○	○	○
	復水貯蔵タンク水位	○	—	○
	原子炉压力容器温度 (原子炉压力容器胴フランジ下部温度)	○	—	○
	原子炉压力容器温度 (給水ノズルN4B温度)	○	—	○
	原子炉压力容器温度 (給水ノズルN4D温度)	○	—	○
	原子炉压力容器温度 (原子炉压力容器下鏡上部温度)	○	—	○
	原子炉压力容器温度 (原子炉压力容器下鏡下部温度)	○	—	○
格納容器内 の状態確認	ドライウェル圧力 (広帯域) (最大)	○	○	○
	ドライウェル圧力	○	—	○
	圧力抑制室圧力 (最大)	○	○	○
	圧力抑制室圧力	○	—	○
	RPVベローシール部周辺温度 (最大)	○	○	○
	圧力抑制室水位 (BV)	○	○	○
	圧力抑制室水位A	○	—	○
	圧力抑制室水位B	○	—	○
	圧力抑制室内空気温度A	○	—	○
	圧力抑制室内空気温度B	○	—	○
	圧力抑制室内空気温度C	○	—	○
	圧力抑制室内空気温度D	○	—	○
	サブプレッションプール水温度 (最大)	○	○	○
	サブプレッションプール水温度 (11°)	○	—	○
	サブプレッションプール水温度 (34°)	○	—	○
	サブプレッションプール水温度 (56°)	○	—	○
	サブプレッションプール水温度 (79°)	○	—	○
	サブプレッションプール水温度 (101°)	○	—	○
	サブプレッションプール水温度 (124°)	○	—	○
	サブプレッションプール水温度 (146°)	○	—	○
	サブプレッションプール水温度 (169°)	○	—	○
	サブプレッションプール水温度 (191°)	○	—	○
	サブプレッションプール水温度 (214°)	○	—	○
サブプレッションプール水温度 (236°)	○	—	○	
サブプレッションプール水温度 (259°)	○	—	○	
サブプレッションプール水温度 (281°)	○	—	○	
サブプレッションプール水温度 (304°)	○	—	○	
サブプレッションプール水温度 (326°)	○	—	○	

目的	対象パラメータ	SPDS パラメータ	ERSS 伝送 パラメータ	バック アップ対象 パラメータ
格納容器内 の状態確認	サブプレッションプール水温度 (349°)	○	—	○
	CAMS 水素濃度A (0~30%)	○	○	○
	CAMS 水素濃度B (0~30%)	○	○	○
	CAMS 水素濃度A (0~100%)	○	—	○
	CAMS 水素濃度B (0~100%)	○	—	○
	格納容器内水素濃度A (D/W)	○	—	○
	格納容器内水素濃度A (S/C)	○	—	○
	格納容器内水素濃度B (D/W)	○	—	○
	格納容器内水素濃度B (S/C)	○	—	○
	CAMS 酸素濃度A	○	○	○
	CAMS 酸素濃度B	○	○	○
	CAMS (A) サンプル切替 (D/W)	○	○	○
	CAMS (B) サンプル切替 (D/W)	○	○	○
	D/W放射線モニタA	○	○	○
	D/W放射線モニタB	○	○	○
	S/C放射線モニタA	○	○	○
	S/C放射線モニタB	○	○	○
	RHR A系格納容器スプレイ隔離弁開	○	○	○
	RHR B系格納容器スプレイ隔離弁開	○	○	○
	RHRポンプ (A) 出口圧力	○	—	○
	RHRポンプ (B) 出口圧力	○	—	○
	RHRポンプ (C) 出口圧力	○	—	○
	HPCSポンプ出口圧力	○	—	○
	LPCSポンプ出口圧力	○	—	○
	RCICポンプ出口圧力	○	—	○
	RCICポンプ駆動用タービン入口蒸気圧力	○	—	○
	HPACポンプ出口圧力	○	—	○
	HPACタービン入口蒸気圧力	○	—	○
	ドライウエル雰囲気温度 (ドライウエルフランジ部(0°)周辺温度)	○	—	○
	ドライウエル雰囲気温度 (ドライウエルフランジ部(180°)周辺温度)	○	—	○
	ドライウエル雰囲気温度 (SRV搬出入口上部周辺温度)	○	—	○
	ドライウエル雰囲気温度 (所員用エアロック上部周辺温度)	○	—	○
ドライウエル雰囲気温度 (電気ペネ部(45°)周辺温度)	○	—	○	
ドライウエル雰囲気温度 (電気ペネ部(225°)周辺温度)	○	—	○	

目的	対象パラメータ	SPDS パラメータ	ERSS 伝送 パラメータ	バック アップ対象 パラメータ
格納容器内 の状態確認	ドライウエル雰囲気温度 (機器搬出入用ハッチ下部(135°)周辺温度)	○	—	○
	ドライウエル雰囲気温度 (機器搬出入用ハッチ下部(315°)周辺温度)	○	—	○
	ドライウエル雰囲気温度 (制御棒駆動機構搬出入口下部周辺温度)	○	—	○
	ドライウエル雰囲気温度 (ペDESTAL内(90°)周辺温度)	○	—	○
	ドライウエル雰囲気温度 (ペDESTAL内(270°)周辺温度)	○	—	○
	復水移送ポンプ出口圧力	○	—	○
	ドライウエル水位A (2cm)	○	—	○
	ドライウエル水位B (2cm)	○	—	○
	ドライウエル水位A (23cm)	○	—	○
	ドライウエル水位B (23cm)	○	—	○
	ドライウエル水位A (44cm)	○	—	○
	ドライウエル水位B (44cm)	○	—	○
	原子炉格納容器下部水位A (0.5m)	○	—	○
	原子炉格納容器下部水位B (0.5m)	○	—	○
	原子炉格納容器下部水位A (1.0m)	○	—	○
	原子炉格納容器下部水位B (1.0m)	○	—	○
	原子炉格納容器下部水位A (1.5m)	○	—	○
	原子炉格納容器下部水位B (1.5m)	○	—	○
	原子炉格納容器下部水位A (2.0m)	○	—	○
	原子炉格納容器下部水位B (2.0m)	○	—	○
	原子炉格納容器下部水位A (2.5m)	○	—	○
	原子炉格納容器下部水位B (2.5m)	○	—	○
	原子炉格納容器下部水位A (2.8m)	○	—	○
	原子炉格納容器下部水位B (2.8m)	○	—	○
原子炉格納容器下部注水流量	○	—	○	
原子炉格納容器代替スプレイ流量 (A)	○	—	○	
原子炉格納容器代替スプレイ流量 (B)	○	—	○	
放射能隔離 の状態確認	スタック放射線モニタ (IC) A	○	○	○
	スタック放射線モニタ (IC) B	○	○	○
	スタック放射線モニタ (SCIN) A	○	○	○
	スタック放射線モニタ (SCIN) B	○	○	○
	主蒸気管放射能高高A 1	○	○	○
	主蒸気管放射能高高A 2	○	○	○
	主蒸気管放射能高高B 1	○	○	○
	主蒸気管放射能高高B 2	○	○	○

目的	対象パラメータ	SPDS パラメータ	ERSS 伝送 パラメータ	バック アップ対象 パラメータ
放射能隔離 の状態確認	P C I S 内側隔離	○	○	○
	P C I S 外側隔離	○	○	○
	M S I V (第1) 全弁開	○	○	○
	主蒸気第1 隔離弁 (A) 開	○	○	○
	主蒸気第1 隔離弁 (B) 開	○	○	○
	主蒸気第1 隔離弁 (C) 開	○	○	○
	主蒸気第1 隔離弁 (D) 開	○	○	○
	M S I V (第2) 全弁開	○	○	○
	主蒸気第2 隔離弁 (A) 開	○	○	○
	主蒸気第2 隔離弁 (B) 開	○	○	○
	主蒸気第2 隔離弁 (C) 開	○	○	○
	主蒸気第2 隔離弁 (D) 開	○	○	○
環境の情報 確認	S G T S A系動作	○	○	○
	S G T S B系動作	○	○	○
	S G T S 放射線モニタ (I C) A	○	○	○
	S G T S 放射線モニタ (I C) B	○	○	○
	S G T S トレイン出口流量 (A)	○	—	○
	S G T S トレイン出口流量 (B)	○	—	○
	原子炉建屋外気間差圧 (北側)	○	—	○
	原子炉建屋外気間差圧 (西側)	○	—	○
	原子炉建屋外気間差圧 (南側)	○	—	○
	原子炉建屋外気間差圧 (東側)	○	—	○
	放水口モニタ (2号機)	○	○	○
	モニタリングポスト I C 線量率 H 1	○	○	○
	モニタリングポスト I C 線量率 H 2	○	○	○
	モニタリングポスト I C 線量率 H 3	○	○	○
	モニタリングポスト I C 線量率 H 4	○	○	○
	モニタリングポスト I C 線量率 H 5	○	○	○
	モニタリングポスト I C 線量率 H 6	○	○	○
	モニタリングポスト N a I 線量率 L 1	○	○	○
	モニタリングポスト N a I 線量率 L 2	○	○	○
	モニタリングポスト N a I 線量率 L 3	○	○	○
モニタリングポスト N a I 線量率 L 4	○	○	○	
モニタリングポスト N a I 線量率 L 5	○	○	○	
モニタリングポスト N a I 線量率 L 6	○	○	○	

目的	対象パラメータ	SPDS パラメータ	ERSS 伝送 パラメータ	バック アップ対象 パラメータ
環境の情報 確認	風向 (ドップラーソーダ)	○	○	○
	風向 (露場観測)	○	○	○
	風速 (ドップラーソーダ)	○	○	○
	風速 (露場観測)	○	○	○
	大気安定度	○	○	○
	可搬型モニタリングポスト 1 高レンジ	○	—	—*
	可搬型モニタリングポスト 2 高レンジ	○	—	—*
	可搬型モニタリングポスト 3 高レンジ	○	—	—*
	可搬型モニタリングポスト 4 高レンジ	○	—	—*
	可搬型モニタリングポスト 5 高レンジ	○	—	—*
	可搬型モニタリングポスト 6 高レンジ	○	—	—*
	可搬型モニタリングポスト 7 高レンジ	○	—	—*
	可搬型モニタリングポスト 8 高レンジ	○	—	—*
	可搬型モニタリングポスト 9 高レンジ	○	—	—*
	可搬型モニタリングポスト 10 高レンジ	○	—	—*
	可搬型モニタリングポスト 11 高レンジ	○	—	—*
	可搬型モニタリングポスト 1 低レンジ	○	—	—*
	可搬型モニタリングポスト 2 低レンジ	○	—	—*
	可搬型モニタリングポスト 3 低レンジ	○	—	—*
	可搬型モニタリングポスト 4 低レンジ	○	—	—*
	可搬型モニタリングポスト 5 低レンジ	○	—	—*
	可搬型モニタリングポスト 6 低レンジ	○	—	—*
	可搬型モニタリングポスト 7 低レンジ	○	—	—*
	可搬型モニタリングポスト 8 低レンジ	○	—	—*
	可搬型モニタリングポスト 9 低レンジ	○	—	—*
	可搬型モニタリングポスト 10 低レンジ	○	—	—*
	可搬型モニタリングポスト 11 低レンジ	○	—	—*
	風向 (可搬型)	○	—	—*
	風速 (可搬型)	○	—	—*
	大気安定度 (可搬型)	○	—	—*

* : バックアップ伝送ラインを経由せず、SPDS表示装置にて確認できる。

目的	対象パラメータ	SPDS パラメータ	ERSS 伝送 パラメータ	バック アップ対象 パラメータ
非常用炉心冷却系 (ECCS) の状態等	ADS A系作動	○	○	○
	ADS B系作動	○	○	○
	R C I Cタービン止め弁開	○	○	○
	L P C Sポンプ 運転中	○	○	○
	H P C Sポンプ 運転中	○	○	○
	RHRポンプ (A) 運転中	○	○	○
	RHRポンプ (B) 運転中	○	○	○
	RHRポンプ (C) 運転中	○	○	○
	RHR A系L P C I注入隔離弁開	○	○	○
	RHR B系L P C I注入隔離弁開	○	○	○
	RHR C系L P C I注入隔離弁開	○	○	○
	総給水流量	○	○	○
使用済燃料プールの状態確認	使用済燃料プール水位・温度 (ヒートサーモ式) [使用済燃料プール温度 (燃料ラック上端+7,010mm)]	○	-	○
	使用済燃料プール水位・温度 (ヒートサーモ式) [使用済燃料プール温度 (燃料ラック上端+6,810mm)]	○	-	○
	使用済燃料プール水位・温度 (ヒートサーモ式) [使用済燃料プール温度 (燃料ラック上端+6,000mm)]	○	-	○
	使用済燃料プール水位・温度 (ヒートサーモ式) [使用済燃料プール温度 (燃料ラック上端+5,000mm)]	○	-	○
	使用済燃料プール水位・温度 (ヒートサーモ式) [使用済燃料プール温度 (燃料ラック上端+4,000mm)]	○	-	○
	使用済燃料プール水位・温度 (ヒートサーモ式) [使用済燃料プール温度 (燃料ラック上端+3,000mm)]	○	-	○
	使用済燃料プール水位・温度 (ヒートサーモ式) [使用済燃料プール温度 (燃料ラック上端+2,000mm)]	○	-	○
	使用済燃料プール水位・温度 (ヒートサーモ式) [使用済燃料プール温度 (燃料ラック上端+1,000mm)]	○	-	○
	使用済燃料プール水位・温度 (ヒートサーモ式) [使用済燃料プール温度 (燃料ラック上端)]	○	-	○
	使用済燃料プール水位・温度 (ヒートサーモ式) [使用済燃料プール温度 (燃料ラック上端-1,000mm)]	○	-	○
	使用済燃料プール水位・温度 (ヒートサーモ式) [使用済燃料プール温度 (燃料ラック上端-2,000mm)]	○	-	○
	使用済燃料プール水位・温度 (ヒートサーモ式) [使用済燃料プール温度 (燃料ラック上端-3,000mm)]	○	-	○

目的	対象パラメータ	SPDS パラメータ	ERSS 伝送 パラメータ	バック アップ対象 パラメータ
使用済燃料プールの状態確認	使用済燃料プール水位・温度（ヒートサーモ式） [使用済燃料プール温度（燃料ラック上端-4,000mm）]	○	—	○
	使用済燃料プール水位・温度（ヒートサーモ式） [使用済燃料プール温度（プール底部付近）]	○	—	○
	使用済燃料プール水位／温度（ガイドパルス式） [使用済燃料プール水位（燃料ラック上端-4300mm～+7300mm）]	○	—	○
	使用済燃料プール水位／温度（ガイドパルス式） [使用済燃料プール上部温度]	○	—	○
	使用済燃料プール水位／温度（ガイドパルス式） [使用済燃料プール下部温度]	○	—	○
	燃料プール上部空間放射線モニタ（低線量）	○	—	○
	燃料プール上部空間放射線モニタ（高線量）	○	—	○
水素爆発による格納容器の破損防止確認	フィルタ装置出口水素濃度（0～30%）	○	—	○
	フィルタ装置出口水素濃度（0～100%）	○	—	○
	フィルタ装置水位（A）（広帯域）	○	—	○
	フィルタ装置水位（B）（広帯域）	○	—	○
	フィルタ装置水位（C）（広帯域）	○	—	○
	フィルタ装置入口圧力（広帯域）	○	—	○
	フィルタ装置出口圧力（広帯域）	○	—	○
	フィルタ装置水温度（A）	○	—	○
	フィルタ装置水温度（B）	○	—	○
	フィルタ装置水温度（C）	○	—	○
	フィルタ装置出口放射線モニタ（A）	○	—	○
	フィルタ装置出口放射線モニタ（B）	○	—	○

目的	対象パラメータ	SPDS パラメータ	ERSS 伝送 パラメータ	バック アップ対象 パラメータ
水素爆発による原子炉建屋の損傷防止確認	原子炉建屋内水素濃度 (原子炉建屋オペレーティングフロア水素濃度A)	○	—	○
	原子炉建屋内水素濃度 (原子炉建屋オペレーティングフロア水素濃度B)	○	—	○
	原子炉建屋内水素濃度 (バルブラッピング室)	○	—	○
	原子炉建屋内水素濃度 (所員用エアロック前室)	○	—	○
	原子炉建屋内水素濃度 (CRD補修室)	○	—	○
	原子炉建屋内水素濃度 (計装ペネトレーション室)	○	—	○
	原子炉建屋内水素濃度 (トールラス室)	○	—	○
	静的触媒式水素再結合装置 1 動作監視装置入口温度	○	—	○
	静的触媒式水素再結合装置 1 動作監視装置出口温度	○	—	○
	静的触媒式水素再結合装置 8 動作監視装置入口温度	○	—	○
	静的触媒式水素再結合装置 8 動作監視装置出口温度	○	—	○
	静的触媒式水素再結合装置 12 動作監視装置入口温度	○	—	○
	静的触媒式水素再結合装置 12 動作監視装置出口温度	○	—	○
	静的触媒式水素再結合装置 19 動作監視装置入口温度	○	—	○
	静的触媒式水素再結合装置 19 動作監視装置出口温度	○	—	○

参考7 過去のプラントパラメータ閲覧について

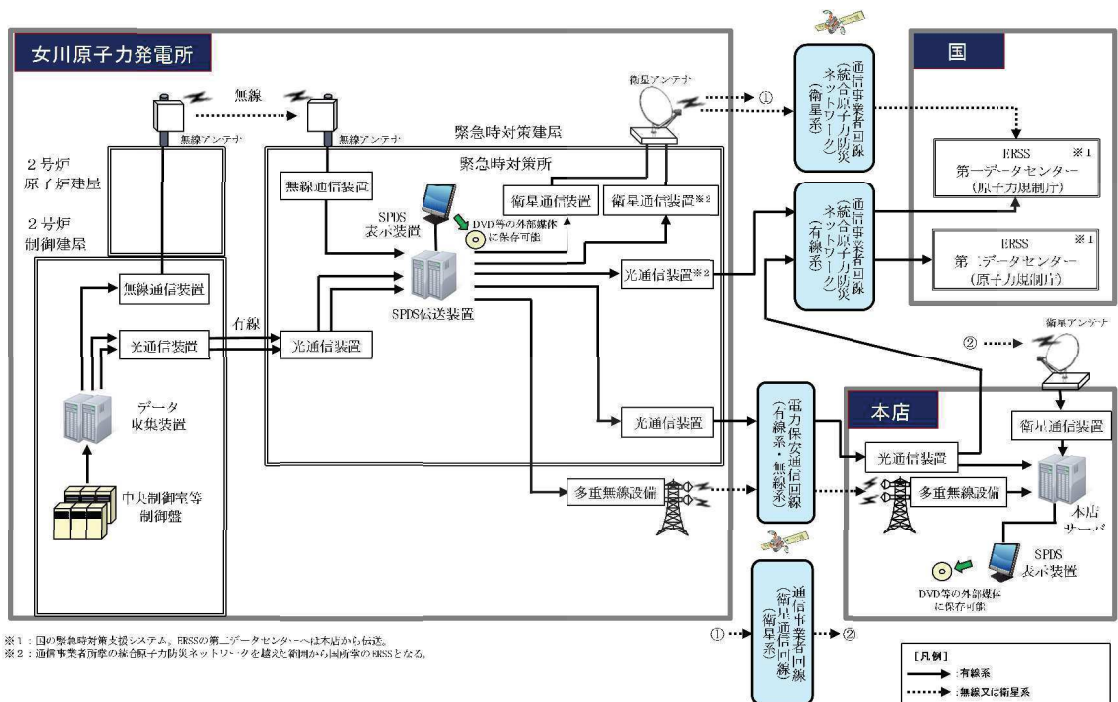
SPDS伝送装置に収集されるプラントパラメータ（SPDSパラメータ）はSPDS伝送装置で2週間分（1分周期）のデータを保存（自動収集）できる設計とする。

SPDS伝送装置に保存されたデータについては、緊急時対策所のSPDS表示装置又はSPDS伝送装置及び本店に設置しているSPDS表示装置からDVD等の外部記憶媒体へ保存できる設計とする。

重大事故等が発生した場合には、緊急時対策所において、プラントパラメータ（SPDSパラメータ）をDVD等の外部記憶媒体へ保存し保管する手順を整備する。これにより、SPDS表示装置にて外部記憶媒体に保存されたプラントパラメータ（SPDSパラメータ）の過去のデータを閲覧することができる設計とする。

また、SPDS表示装置にてプラントパラメータ（SPDSパラメータ）の監視も可能な設計とする。

概要を参考図 7.1-1 に示す。



参考図 7.1-1 過去のプラントパラメータ閲覧の概要

参考 8 緊急時対策所の通信連絡設備に係る耐震措置について

緊急時対策所内に設置又は保管する通信連絡設備は、転倒防止措置等を施す設計とする。さらに、緊急時対策所内に設置又は保管する重大事故等対処設備は、転倒防止措置等を施すとともに加振試験等により基準地震動による地震力に対して機能を喪失しない設計とする。

緊急時対策所へ事故状態等の把握に必要なデータを伝送するための安全パラメータ表示システム（SPDS）及び緊急時対策所内におけるデータ伝送設備については、転倒防止措置等を施すとともに加振試験等により、基準地震動による地震力に対して機能を喪失しない設計とする。

また、建屋間の伝送ルートは、無線系回線により基準地震動による地震力に対する耐震性を確保する設計とし、有線系回線については可とう性を有するとともに、余長を確保することにより、地震力による影響を低減する設計とする。

緊急時対策所の通信連絡機能に係る設備のうち重大事故等対処設備の耐震措置について、参考表 8.1-1 に示す。また、安全パラメータ表示システム（SPDS）及びデータ伝送設備の耐震措置について、参考表 8.1-2 に示す。

参考表 8.1-1 緊急時対策所の通信連絡設備（発電所内）、通信連絡設備（発電所外）に係る耐震措置

通信種別	主要設備		耐震措置
発電所内外	衛星電話設備	衛星電話（固定）	<ul style="list-style-type: none"> 衛星電話（固定）の衛星電話用アンテナ，端末装置は，耐震性を有する緊急時対策建屋に設置し，転倒防止措置等を施すとともに，加振試験等により基準地震動による地震力に対して機能が喪失しないことを確認する。 衛星電話（固定）の端末装置から衛星電話用アンテナまでのケーブルは，耐震性を有する電線管等に敷設する。
		衛星電話（携帯）	<ul style="list-style-type: none"> 衛星電話（携帯）は，耐震性を有する緊急時対策建屋に設置し，転倒防止措置等を施すとともに，加振試験等により基準地震動による地震力に対して機能が喪失しないことを確認する。
発電所内	無線連絡設備	トランシーバ（固定）	<ul style="list-style-type: none"> トランシーバ（固定）の無線連絡用アンテナ，端末装置は，耐震性を有する緊急時対策建屋に設置し，転倒防止措置等を施すとともに，加振試験等により基準地震動による地震力に対して機能が喪失しないことを確認する。 トランシーバ（固定）の端末装置から無線連絡用アンテナまでのケーブルは，耐震性を有する電線管等に敷設する。
		トランシーバ（携帯）	<ul style="list-style-type: none"> トランシーバ（携帯）は，耐震性を有する緊急時対策建屋に設置し，転倒防止措置等を施すとともに，加振試験等により，基準地震動による地震力に対して機能が喪失しないことを確認する。
発電所外	統合原子力防災ネットワークを用いた通信連絡設備	テレビ会議システム	<ul style="list-style-type: none"> 統合原子力防災ネットワークを用いた通信連絡設備（テレビ会議システム，IP電話，IP-FAX及び通信装置）は，耐震性を有する緊急時対策所内に設置し，転倒防止措置等を施すとともに，加振試験等により基準地震動による地震力に対して機能が喪失しないことを確認する。
		IP電話	
		IP-FAX	

参考表 8.1-2 緊急時対策所の安全パラメータ表示システム (SPDS) 及びデータ伝送設備に係る耐震措置

場所	主要設備		耐震措置
2号炉 制御建屋	データ収集装置		<ul style="list-style-type: none"> データ収集装置は、耐震性を有する2号炉制御建屋内に設置し、転倒防止措置等を施すと同時に、加振試験等により、基準地震動による地震力に対して機能が喪失しないことを確認する。
	光通信装置		<ul style="list-style-type: none"> 光通信装置は、耐震性を有する2号炉制御建屋内に設置し、転倒防止措置等を施すと同時に、加振試験等により基準地震動による地震力に対して機能が喪失しないことを確認する。
	無線通信装置		<ul style="list-style-type: none"> 無線通信装置は、耐震性を有する2号炉制御建屋内に設置し、転倒防止措置等を施すと同時に、加振試験等により、基準地震動による地震力に対して機能が喪失しないことを確認する。 無線通信装置から無線アンテナまでのケーブルは、耐震性を有する電線管等に敷設する。
建屋間	建屋間 伝送 ルート	無線系	<ul style="list-style-type: none"> 無線アンテナは、耐震性を有する2号炉原子炉建屋及び緊急時対策建屋に設置し、転倒防止措置等を施すと同時に、加振試験等により、基準地震動による地震力に対して機能が喪失しないことを確認する。
		有線系	<ul style="list-style-type: none"> 有線系のケーブルについては、可とう性を有するとともに余長を確保する。
緊急時対策所	光通信装置		<ul style="list-style-type: none"> 光通信装置は、耐震性を有する緊急時対策建屋内に設置し、転倒防止措置等を施すと同時に、加振試験等により、基準地震動による地震力に対して機能が喪失しないことを確認する。
	無線通信装置		<ul style="list-style-type: none"> 無線通信装置は、耐震性を有する緊急時対策建屋内に設置し、転倒防止措置等を施すと同時に、加振試験等により、基準地震動による地震力に対して機能が喪失しないことを確認する。 無線通信装置から無線アンテナまでのケーブルは、耐震性を有する電線管等に敷設する。
	SPDS 伝送装置		<ul style="list-style-type: none"> SPDS伝送装置は、耐震性を有する緊急時対策建屋内に設置し、転倒防止措置等を施すと同時に、加振試験等により、基準地震動による地震力に対して機能が喪失しないことを確認する。
	SPDS 表示装置		<ul style="list-style-type: none"> SPDS表示装置は、耐震性を有する緊急時対策所内に設置し、転倒防止措置等を施すと同時に、加振試験等により、基準地震動による地震力に対して機能が喪失しないことを確認する。

参考9 緊急時対策所における通信連絡設備の電源について

緊急時対策所の必要な負荷は、緊急時対策建屋内の緊急時対策所用高圧母線J系から受電している。

緊急時対策所用高圧母線J系は、通常時に2号炉の非常用高圧母線を介して外部電源系から受電可能な設計とし、外部電源喪失時には、2号炉の非常用ディーゼル発電機を介し受電可能な設計とする。

また、緊急時対策所用高圧母線J系が2号炉非常用高圧母線から受電できない場合、常設代替交流電源設備であるガスタービン発電機からの受電に自動で切り替わる設計とする。

さらに、ガスタービン発電機の機能喪失も考慮し、緊急時対策所用高圧母線J系は緊急時対策建屋□に配備している緊急時対策所用代替交流電源設備である電源車から受電可能な設計とする。

緊急時対策所用代替交流電源設備である電源車は1台で緊急時対策建屋に電源供給するために必要な容量を有し、緊急時対策所軽油タンクより自動で燃料補給可能な設計であることから、1セット1台を配備する設計とする。

非常用ディーゼル発電機から受電可能な非常用高圧母線、常設代替交流電源設備であるガスタービン発電機及び電源車により緊急時対策建屋の電源は多様性を有し、緊急時対策建屋内緊急時対策所と中央制御室は共通要因により同時に機能喪失しない設計とする。

さらに、電源車は、故障時のバックアップ及び保守点検による待機除外時のバックアップ用として1台（57条における可搬型代替交流電源設備としての電源車と兼用）を第3保管エリアに保有し、多重性を有する設計とする。

緊急時対策所の必要な負荷を参考表9.1-1に示す。

また、常設代替交流電源設備及び緊急時対策所用代替交流電源設備の仕様を参考表9.1-2に示す。

枠囲みの内容は機密事項に属しますので公開できません。

参考表 9.1-1 緊急時対策所 必要な負荷

負荷名称	負荷容量(kVA)
換気空調設備	約 212kVA
照明設備 (コンセント負荷含む。 (加入 FAX, 社内テレビ会議システム等)	約 47kVA
通信連絡設備 (通信用電源装置負荷含む。 (送受話器 (ページング), 無線連絡装置等)	約 5kVA
その他負荷 (充電器盤負荷含む。 (衛星電話, トランシーバ, 統合原子力防災ネットワークを用いた通信連絡設備, SPDS 等)	約 107kVA
合計	約 371kVA

参考表 9.1-2 常設代替交流電源設備及び緊急時対策所用代替交流電源設備の仕様

	非常用交流電源設備	常設代替交流電源設備	緊急時対策所用代替交流電源設備
	非常用ディーゼル発電機	ガスタービン発電機	電源車
容量	7,625kVA/個	4,500kVA/個	400kVA/個
電圧	6.9kV	6.9kV	6.9kV
力率	0.8	0.8	0.85
個数	1 個 備考：非常用ディーゼル 発電機 2B	2 個	2 個 (うち予備 1)

緊急時対策建屋の負荷リストは、参考表 9.1-1 に示すとおり、最大約 371kVA であり、非常用ディーゼル発電機 2B (7,625kVA)、ガスタービン発電機 2 個 (4,500kVA/個)、電源車 (400kVA) により給電可能な設計としている。

電源車の燃料系統は、緊急時対策所軽油タンク 2 個 (20kL)、配管等で構成される。緊急時対策所軽油タンクは、緊急時対策建屋内に設置され、重大事故等時に電源車を用いて緊急時対策建屋に電源供給 (保守的に定格運転を想定) した場合、緊急時対策所軽油タンク 2 個にて約 7 日間の連続運転が可能な容量を有する。

万一の故障への対応として、緊急時対策建屋の電源構成は 2 重化しており、片系の電源系統の故障においても緊急対策所の機能を喪失することがない設計とする。

参考 10 緊急時対策所の充電器及び通信用電源装置の仕様について

緊急時対策所における通信連絡設備は，外部電源喪失時，以下に示すとおり，充電器盤（直流 125V）及び通信用電源装置（直流 48V）から給電可能な設計とする。

a. 充電器盤（直流 125V）の仕様

蓄電池容量	給電可能時間（停電補償時間）
2,000Ah（1系統あたり）	3時間以上

充電器盤（直流 125V）から給電可能な設備の負荷

充電器盤から給電可能な設備				負荷 [A] (1系統あたり)	充電器容量 [A] (1系統あたり)
通信連絡設備	DC-AC インバータ	衛星電話（固定）		約 102.1	450
		トランシーバ（固定）			
		衛星保安電話			
		統合原子力防	通信機器		
		災ネットワークを用いた通	テレビ会議システム		
		信連絡設備	IP-FAX		
安全パラメータ表示システム (SPDS)				約 77.5	
その他設備				約 153.0	
合計				約 332.6	

各負荷については，今後の詳細設計により，変更となる可能性がある。

b. A系通信用電源装置（直流 48V）の仕様

蓄電池容量	給電可能時間（停電補償時間）
800Ah	3 時間以上

A系通信用電源装置（直流 48V）から給電可能な設備の負荷

充電器から給電可能な設備		負荷[A]	通信用電源装置容量[A]
通信連絡設備	送受話器（ページング）	約 20.0	250
	無線連絡装置（固定）	約 5.0	
	その他機器	約 66.0	
合計		約 91.0	

各負荷については，今後の詳細設計により，変更となる可能性がある。

参考 11 多様性を確保した通信回線の容量について

発電所外との通信連絡設備及びデータ伝送設備が接続する多様性を確保した通信回線は、参考表 11.1-1 に示す通り、必要回線容量を確保した回線容量を有している。

参考表 11.1-1 多様性を確保した通信回線の回線容量

通信回線種別		主要設備		必要回線容量*2			回線容量		
				主要設備	その他*3				
電力保安 通信用回線	有線系回線	電力保安通信用電話設備*1 (固定電話機, PHS 端末, FAX)		2.3Mbps	313Mbps	326Mbps	600Mbps		
		社内テレビ会議システム		10Mbps					
		データ伝送設備 (SPDS 伝送装置)		84kbps					
	無線系回線	電力保安通信用電話設備*1 (固定電話機, PHS 端末, FAX)		1.6Mbps	10Mbps	12Mbps			
データ伝送設備 (SPDS 伝送装置)		84kbps							
通信事業者 回線	有線系回線	局線加入電話 設備(災害時 優先契約あり)	加入電話機	5回線	—	5回線	5回線		
			加入FAX	4回線	—	4回線	4回線		
			電力保安通信用電話 設備接続	5回線	—	5回線	5回線		
		局線加入電話 設備(災害時 優先契約なし)	加入電話機	15回線	—	15回線	15回線		
			加入FAX	8回線	—	8回線	8回線		
			電力保安通信用電話 設備接続	18回線	—	18回線	18回線		
	衛星系回線	衛星電話設備	衛星電話(固定)	4回線	—	4回線	4回線		
			衛星電話(携帯)	10回線	—	10回線	10回線		
		電力保安通信用 電話設備	衛星保安電話(固定)		32kbps	—	160kbps	256kbps	
			社内テレビ会議システム		128kbps	—	84kbps	128kbps	
	有線系回線	データ伝送設備 (SPDS 伝送装置)		84kbps	—	84kbps	128kbps		
専用電話設備(地方公共団体向ホット ライン)		9回線	—	9回線	9回線				
通信事業者 回線 (統合原子力 防災ネット ワーク)	有線系回線	統合原子力防災 ネットワークを 用いた通信連絡 設備		2.2Mbps	—	2.3Mbps	5Mbps		
		IP電話		(400kbps)					
		IP-FAX		(256Kbps)					
		テレビ会議システム		(1.5Mbps)					
	データ伝送設備 (SPDS 伝送装置)		84kbps	—	84kbps	—			
	衛星系回線	統合原子力防災 ネットワークを 用いた通信連絡 設備		210kbps	—	294kbps	384kbps		
		IP電話		(32kbps)					
		IP-FAX		(50Kbps)					
		テレビ会議システム		(128Kbps)					
		データ伝送設備 (SPDS 伝送装置)		84kbps				—	84kbps

各容量については、今後の詳細設計により、変更となる可能性がある。


*1: 局線加入電話設備に接続されており、通信事業者回線を經由して発電所外への連絡も可能

*2: () は内訳を示す。

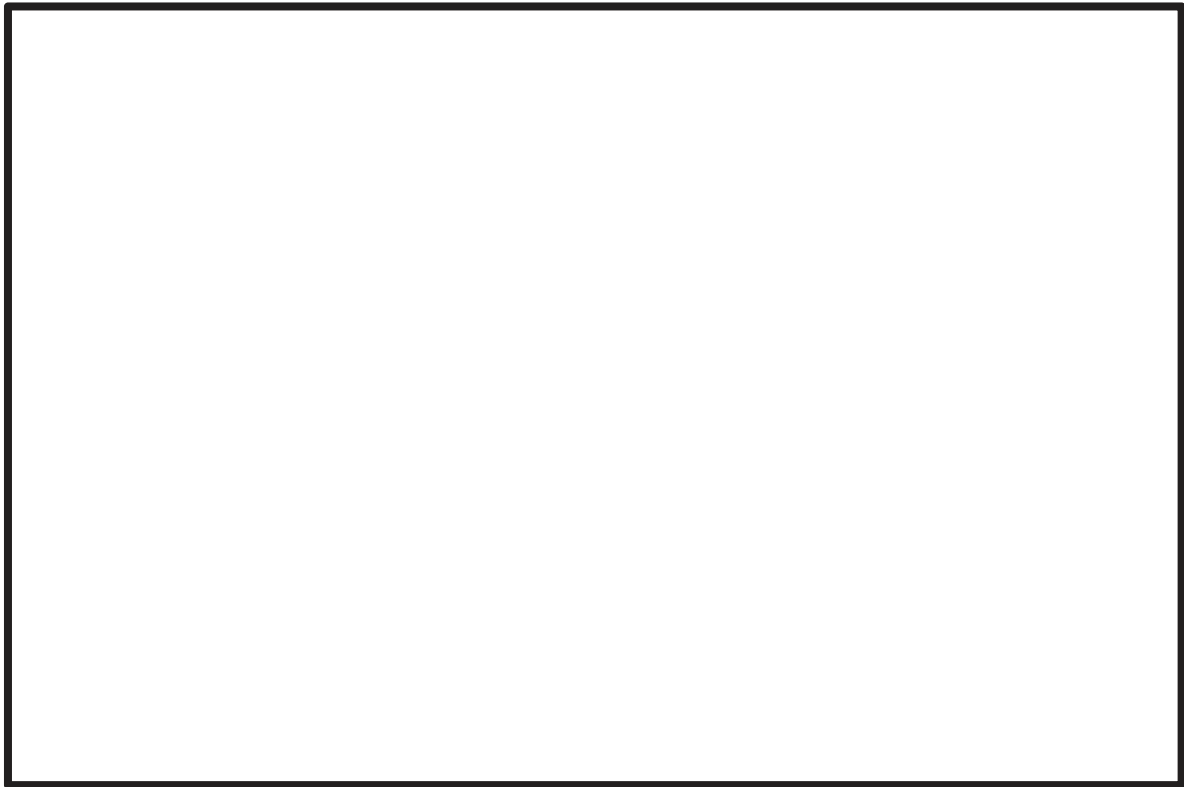
*3: その他容量は、実測データも含まれていることから、小さな変動の可能性がある。


参考 12 主要な通信連絡設備の配置について



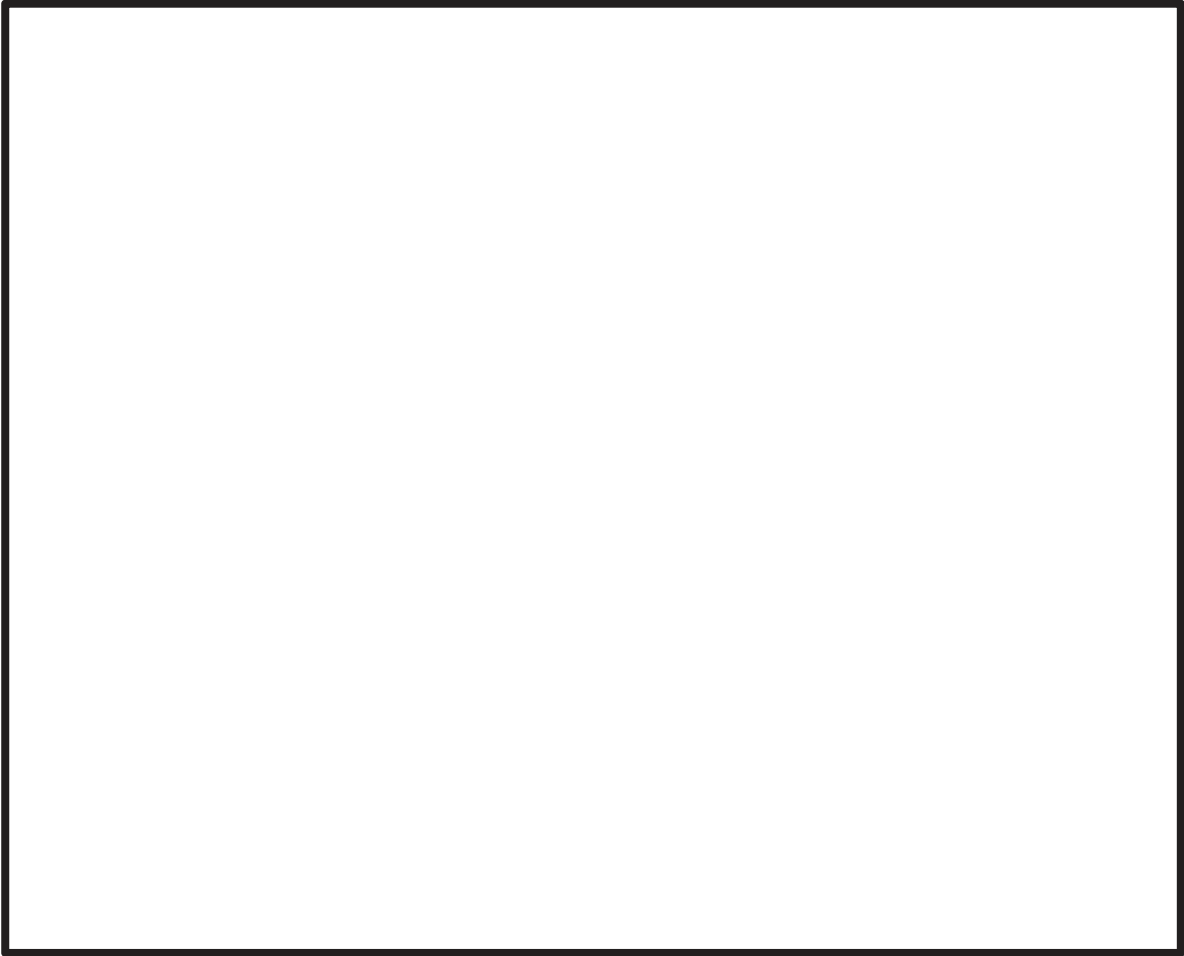
参考図 12.1-1 主要な通信連絡設備の配置図
(制御建屋  中央制御室及びプロセス計算機室)


枠囲みの内容は機密事項に属しますので公開できません。



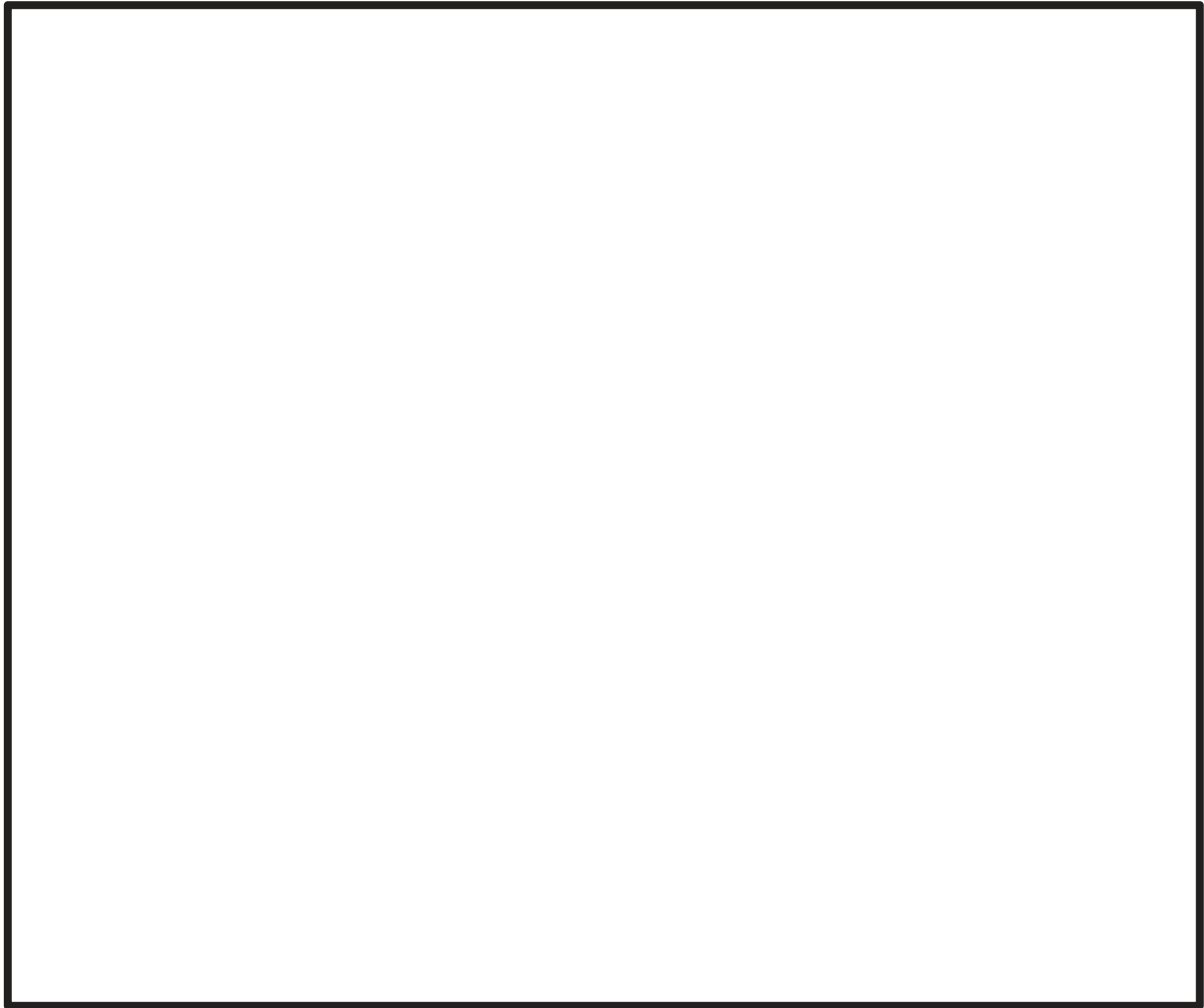
参考図 12.1-2 主要な通信連絡設備の配置図
(制御建屋  通信機械室)


枠囲みの内容は機密事項に属しますので公開できません。



参考図 12.1-3 主要な通信連絡設備の配置図
(緊急時対策建屋 )

枠囲みの内容は機密事項に属しますので公開できません。



参考図 12.1-4 主要な通信連絡設備の配置図
(緊急時対策建屋 )

枠囲みの内容は機密事項に属しますので公開できません。

参考 13 協力会社との通信連絡

重大事故等時におけるプラントメーカー及び協力会社からの支援については、協定を締結する等して、事故発生後に必要な支援を受けられる体制を確立しており、緊急時対策所内に設置する衛星電話設備（衛星電話（固定））等を使用し、支援を要請する。

○プラントメーカーによる支援

重大事故等時における当社が実施する事故収拾活動を円滑に実施するため、プラント状況に応じた事故収束手段及び復旧対策に関する技術支援を迅速に得られるようプラントメーカーとの間で支援体制を整備する。

なお、支援が必要な場合は、緊急時対策所の発電所対策本部要員から衛星電話設備（衛星電話（固定））等により直接又は本店を経由してプラントメーカーに支援を要請する。

○協力会社による支援

重大事故等時における当社が実施する事故収拾活動を円滑に実施するため、事故収束及び復旧対策活動の協力が得られるよう協力会社との間で支援体制を整備する。

なお、支援が必要な場合は、緊急時対策所の発電所対策本部要員から、衛星電話設備（衛星電話（固定））等により直接又は本店を経由して協力会社に支援を要請する。

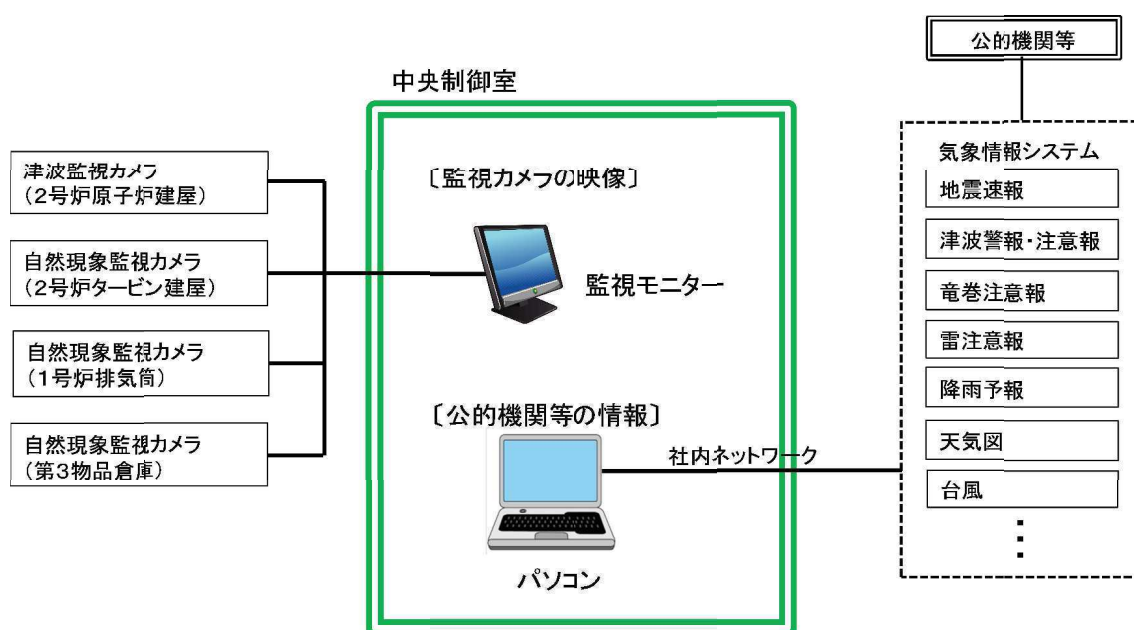
参考 14 公的機関等の情報を入手するための設備

気象情報・注意報等について，中央制御室内の運転員が使用するパソコンにより，社内ネットワークシステムやインターネットの公的機関等のホームページを介して情報を入手することが可能である。

注意報等が発表された場合は，社内ネットワークシステムより自動通知が行われ，リアルタイムで発表された気象情報の内容を確認することができる。

自動通知による主な情報として，地震情報については，東北地区で震度1以上の地震が発生した場合，地震の発生日時・震源地・震源の深さ・地震の規模を，津波情報については，東北地区沿岸に津波注意報等が発令された場合，発表時刻・予報区名・第1波の到達予想時刻・予想される波の高さを入手することが可能である。

なお，本設備については，プラントの運転制御に必要な回線と独立した構成としている。



参考図 14-1 中央制御室における外部状況把握のイメージ