

女川原子力発電所 2 号炉

重大事故等対処設備について

平成 30 年 2 月

東北電力株式会社

目次

1. 重大事故等対処設備
 - 1.1 重大事故等対処設備の設備分類
2. 基本的な設計方針
 - 2.1 耐震性・耐津波性
 - 2.1.1 発電用原子炉施設の位置
 - 2.1.2 耐震設計の基本方針
 - 2.1.3 津波による損傷の防止
 - 2.2 火災による損傷の防止
 - 2.3 重大事故等対処設備の基本設計方針
 - 2.3.1 多様性, 位置的分散, 悪影響防止等
 - 2.3.2 容量等
 - 2.3.3 環境条件等
 - 2.3.4 操作性及び試験・検査性
3. 個別設備の設計方針
 - 3.1 緊急停止失敗時に発電用原子炉を未臨界にするための設備
 - 3.2 原子炉冷却材圧力バウンダリ高圧時に発電用原子炉を冷却するための設備
 - 3.3 原子炉冷却材圧力バウンダリを減圧するための設備
 - 3.4 原子炉冷却材圧力バウンダリ低圧時に発電用原子炉を冷却するための設備
 - 3.5 最終ヒートシンクへ熱を輸送するための設備
 - 3.6 原子炉格納容器内の冷却等のための設備
 - 3.7 原子炉格納容器の過圧破損を防止するための設備
 - 3.8 原子炉格納容器下部の熔融炉心を冷却するための設備
 - 3.9 水素爆発による原子炉格納容器の破損を防止するための設備
 - 3.10 水素爆発による原子炉建屋等の損傷を防止するための設備
 - 3.11 使用済燃料貯蔵槽の冷却等のための設備
 - 3.12 発電所外への放射性物質の拡散を抑制するための設備
 - 3.13 重大事故等の収束に必要な水の供給設備
 - 3.14 電源設備
 - 3.15 計装設備
 - 3.16 運転員が原子炉制御室にとどまるための設備
 - 3.17 監視測定設備
 - 3.18 緊急時対策所
 - 3.19 通信連絡を行うために必要な設備

下線部：今回提出資料

- 3.20 原子炉压力容器
- 3.21 原子炉格納容器
- 3.22 燃料貯蔵設備
- 3.23 非常用取水設備
- 3.24 原子炉建屋原子炉棟

添付資料 個別設備の設計方針の添付資料

- 別添資料－1 原子炉格納容器の過圧破損を防止するための設備（原子炉格納容器フィルタベント系）について
- 別添資料－2 原子炉格納容器の過圧破損を防止するための設備（代替循環冷却系）について
- 別添資料－3 水素爆発による原子炉建屋等の損傷を防止するための設備について

3.4 原子炉冷却材圧力バウンダリ低圧時に発電用原子炉を冷却するための設備

【47条】

【設置許可基準規則】

(原子炉冷却材圧力バウンダリ低圧時に発電用原子炉を冷却するための設備)

第四十七条 発電用原子炉施設には、原子炉冷却材圧力バウンダリが低圧の状態であつて、設計基準事故対処設備が有する発電用原子炉の冷却機能が喪失した場合においても炉心の著しい損傷及び原子炉格納容器の破損を防止するため、発電用原子炉を冷却するために必要な設備を設けなければならない。

(解釈)

1 第47条に規定する「炉心の著しい損傷」を「防止するため、発電用原子炉を冷却するために必要な設備」とは、以下に掲げる措置又はこれらと同等以上の効果を有する措置を行うための設備をいう。

(1) 重大事故防止設備

a) 可搬型重大事故防止設備を配備すること。

b) 炉心の著しい損傷に至るまでの時間的余裕のない場合に対応するため、常設重大事故防止設備を設置すること。

c) 上記a)及びb)の重大事故防止設備は、設計基準事故対処設備に対して、多様性及び独立性を有し、位置的分散を図ること。

3.4.1 適合方針

原子炉冷却材圧力バウンダリが低圧の状態であって、設計基準事故対処設備が有する発電用原子炉の冷却機能が喪失した場合においても、炉心の著しい損傷及び原子炉格納容器の破損を防止するため、発電用原子炉を冷却するために必要な重大事故等対処設備を設置及び保管する。

原子炉冷却材圧力バウンダリ低圧時に発電用原子炉を冷却するための設備の系統概要図を第3.4-1図から第3.4-4図に示す。

また、想定される重大事故等時において、設計基準事故対処設備である残留熱除去系（低圧注水モード）、残留熱除去系（原子炉停止時冷却モード）及び低圧炉心スプレイ系が使用できる場合は、重大事故等対処設備（設計基準拡張）として使用する。

3.4.1.1 重大事故等対処設備

原子炉冷却材圧力バウンダリが低圧時に発電用原子炉を冷却するための設備のうち、発電用原子炉を冷却し、炉心の著しい損傷及び原子炉格納容器の破損を防止するための設備として、低圧代替注水系（可搬型）を設ける。また、炉心の著しい損傷に至るまでの時間的余裕のない場合に対応するため、低圧代替注水系（常設）を設ける。

(1) 原子炉運転中の場合に用いる設備

a. フロントライン系故障時に用いる設備

(a) 低圧代替注水系（常設）による発電用原子炉の冷却

残留熱除去系（低圧注水モード）、低圧炉心スプレイ系及び高圧炉心スプレイ系が有する発電用原子炉の冷却機能が喪失した場合の重大事故等対処設備として、低圧代替注水系（常設）を使用する。

低圧代替注水系（常設）は、復水移送ポンプ、配管・弁類、計測制御設備等で構成し、復水移送ポンプにより、復水貯蔵タンクの水を残留熱除去系等を経由して原子炉圧力容器へ注水することで炉心を冷却できる設計とする。

低圧代替注水系（常設）は、非常用交流電源設備に加えて、代替所内電気設備を経由した常設代替交流電源設備又は可搬型代替交流電源設備からの受電が可能な設計とする。また、系統構成に必要な電気作動弁（直流）は、所内常設蓄電式直流電源設備又は可搬型代替直流電源設備からの受電が可能な設計とする。

主要な設備は、以下のとおりとする。

- ・復水移送ポンプ
- ・復水貯蔵タンク（3.13 重大事故等の収束に必要な水の供給設備）
- ・常設代替交流電源設備（3.14 電源設備）
- ・可搬型代替交流電源設備（3.14 電源設備）
- ・所内常設蓄電式直流電源設備（3.14 電源設備）

- ・可搬型代替直流電源設備 (3.14 電源設備)
- ・代替所内電気設備 (3.14 電源設備)

本システムの流路として、補給水系、高圧炉心スプレイ系、残留熱除去系の配管及び弁、燃料プール補給水系の弁を重大事故等対処設備として使用する。

その他、設計基準対象施設である原子炉圧力容器を重大事故等対処設備として使用し、設計基準事故対処設備である非常用交流電源設備を重大事故等対処設備（設計基準拡張）として使用する。

(b) 大容量送水ポンプ（タイプⅠ）を使用した低圧代替注水系（可搬型）による発電用原子炉の冷却

残留熱除去系（低圧注水モード）、低圧炉心スプレイ系及び高圧炉心スプレイ系が有する発電用原子炉の冷却機能が喪失した場合の重大事故等対処設備として、大容量送水ポンプ（タイプⅠ）を使用した低圧代替注水系（可搬型）を使用する。

大容量送水ポンプ（タイプⅠ）を使用した低圧代替注水系（可搬型）は、大容量送水ポンプ（タイプⅠ）、ホース、配管・弁類、計測制御設備等で構成し、大容量送水ポンプ（タイプⅠ）により、代替淡水源の水を残留熱除去系等を経由して原子炉圧力容器に注水することで炉心を冷却できる設計とする。

大容量送水ポンプ（タイプⅠ）を使用した低圧代替注水系（可搬型）は、代替淡水源が枯渇した場合において、重大事故等の収束に必要な水の供給設備である大容量送水ポンプ（タイプⅡ）により海を利用できる設計とする。

大容量送水ポンプ（タイプⅠ）を使用した低圧代替注水系（可搬型）の系統構成に必要な電気作動弁は、非常用交流電源設備に加えて、代替所内電気設備を経由した常設代替交流電源設備又は可搬型代替交流電源設備からの受電が可能な設計とする。また、大容量送水ポンプ（タイプⅠ）は、付属空冷式ディーゼルエンジンにより駆動可能な設計とし、燃料は燃料補給設備である軽油タンク又はガスタービン発電設備軽油タンクよりタンクローリを用いて補給可能な設計とする。

主要な設備は、以下のとおりとする。

- ・大容量送水ポンプ（タイプⅠ）
- ・常設代替交流電源設備 (3.14 電源設備)
- ・可搬型代替交流電源設備 (3.14 電源設備)
- ・代替所内電気設備 (3.14 電源設備)
- ・燃料補給設備 (3.14 電源設備)

本システムの流路として、ホース、注水用ヘッダ、接続口、補給水系、残留熱除去系の配管及び弁を重大事故等対処設備として使用する。

その他、設計基準対象施設である原子炉圧力容器を重大事故等対処設備として使用し、設計基準事故対処設備である非常用交流電源設備を重大事故等対処設備（設計基準拡張）として使用する。

(c) 緊急送水ポンプを使用した低圧代替注水系（可搬型）による発電用原子炉の冷却

残留熱除去系（低圧注水モード）、低圧炉心スプレー系及び高圧炉心スプレー系が有する発電用原子炉の冷却機能が喪失した場合の重大事故等対処設備として、緊急送水ポンプを使用した低圧代替注水系（可搬型）を使用する。

緊急送水ポンプを使用した低圧代替注水系（可搬型）は、炉心損傷防止対策の有効性評価に関する事故シーケンスグループのうち「全交流動力電源喪失（外部電源喪失+DG失敗）+SRV再閉失敗+HPCS失敗」時に使用する設計とする。

緊急送水ポンプを使用した低圧代替注水系（可搬型）は、緊急送水ポンプ、ホース、配管、弁類、計測制御設備等で構成し、緊急送水ポンプにより復水貯蔵タンクの水を残留熱除去系等を経由して原子炉圧力容器に注水することで炉心を冷却できる設計とする。

緊急送水ポンプは、付属空冷式ディーゼルエンジンにより駆動可能な設計とし、燃料は燃料補給設備である軽油タンク又はガスタービン発電設備軽油タンクよりタンクローリを用いて補給可能な設計とする。

主要な設備は、以下のとおりとする。

- ・ 緊急送水ポンプ
- ・ 復水貯蔵タンク（3.13 重大事故等の収束に必要な水の供給設備）
- ・ 燃料補給設備（3.14 電源設備）

本システムの流路として、ホース、接続口、補給水系、残留熱除去系の配管及び弁を重大事故等対処設備として使用する。

その他、設計基準対象施設である原子炉圧力容器を重大事故等対処設備として使用する。

b. サポート系故障時に用いる設備

(a) 低圧代替注水系（常設）による発電用原子炉の冷却

全交流動力電源喪失により、残留熱除去系（低圧注水モード）、低圧炉心スプレー系及び高圧炉心スプレー系が起動できない場合の重大事故等対処設備として使用する低圧代替注水系（常設）は、「(1)a.(a) 低圧代替注水系（常設）による発電用原子炉の冷却」と同じである。

(b) 低圧代替注水系（可搬型）による発電用原子炉の冷却

全交流動力電源喪失により，残留熱除去系（低圧注水モード），低圧炉心スプレー系及び高圧炉心スプレー系が起動できない場合の重大事故等対処設備として使用する低圧代替注水系（可搬型）は，「(1)a.(b) 大容量送水ポンプ（タイプ I）を使用した低圧代替注水系（可搬型）による発電用原子炉の冷却」及び「(1)a.(c) 緊急送水ポンプを使用した低圧代替注水系（可搬型）による発電用原子炉の冷却」と同じである。

(c) 常設代替交流電源設備による残留熱除去系（低圧注水モード）の復旧

全交流動力電源喪失により，残留熱除去系（低圧注水モード），低圧炉心スプレー系及び高圧炉心スプレー系が起動できない場合の重大事故等対処設備として，常設代替交流電源設備を使用し，残留熱除去系（低圧注水モード）を復旧する。

残留熱除去系（低圧注水モード）は，常設代替交流電源設備からの受電により機能を復旧し，残留熱除去系ポンプによりサプレッションチェンバのプール水を原子炉圧力容器へ注水することで炉心を冷却できる設計とする。

本システムに使用する冷却水は，原子炉補機冷却水系（原子炉補機冷却海水系を含む）又は原子炉補機代替冷却水系から供給できる設計とする。

主要な設備は，以下のとおりとする。

- ・常設代替交流電源設備（3.14 電源設備）
- ・原子炉補機代替冷却水系（3.5 最終ヒートシンクへ熱を輸送するための設備）

その他，設計基準対象施設である原子炉圧力容器を重大事故等対処設備として使用し，設計基準事故対処設備である残留熱除去系及び原子炉補機冷却水系（原子炉補機冷却海水系を含む）を重大事故等対処設備（設計基準拡張）として使用する。

c. 溶融炉心が原子炉圧力容器内に残存する場合に用いる設備

(a) 低圧代替注水系（常設）による残留溶融炉心の冷却

炉心の著しい損傷，溶融が発生した場合において，原子炉圧力容器内に溶融炉心が存在する場合に，溶融炉心を冷却し，原子炉格納容器の破損を防止するための重大事故等対処設備として，低圧代替注水系（常設）を使用する。

低圧代替注水系（常設）は，復水移送ポンプ，配管・弁類，計測制御設備等で構成し，復水移送ポンプにより，復水貯蔵タンクの水を残留熱除去系等を経由して原子炉圧力容器へ注水することで原子炉圧力容器内に存在する溶融炉心を冷却できる設計とする。

低圧代替注水系（常設）は、非常用交流電源設備に加えて、代替所内電気設備を経由した常設代替交流電源設備又は可搬型代替交流電源設備からの受電が可能な設計とする。また、系統構成に必要な電気作動弁（直流）は、所内常設蓄電式直流電源設備又は可搬型代替直流電源設備からの受電が可能な設計とする。

本系統の詳細については、「(1)a.(a) 低圧代替注水系（常設）による発電用原子炉の冷却」に記載する。

(b) 大容量送水ポンプ（タイプⅠ）を使用した低圧代替注水系（可搬型）による残留溶融炉心の冷却

炉心の著しい損傷、溶融が発生した場合において、原子炉圧力容器内に溶融炉心が存在する場合に、溶融炉心を冷却し、原子炉格納容器の破損を防止するための重大事故等対処設備として、大容量送水ポンプ（タイプⅠ）を使用した低圧代替注水系（可搬型）を使用する。

大容量送水ポンプ（タイプⅠ）を使用した低圧代替注水系（可搬型）は、大容量送水ポンプ（タイプⅠ）、ホース・配管・弁類、計測制御設備等で構成し、大容量送水ポンプ（タイプⅠ）により、代替淡水源の水を残留熱除去系等を経由して原子炉圧力容器に注水することで原子炉圧力容器内に存在する溶融炉心を冷却できる設計とする。

大容量送水ポンプ（タイプⅠ）を使用した低圧代替注水系（可搬型）は、代替淡水源が枯渇した場合において、重大事故等の収束に必要となる水の供給設備である大容量送水ポンプ（タイプⅡ）により海を利用できる設計とする。

大容量送水ポンプ（タイプⅠ）を使用した低圧代替注水系（可搬型）の系統構成に必要な電気作動弁は、非常用交流電源設備に加えて、代替所内電気設備を経由した常設代替交流電源設備又は可搬型代替交流電源設備からの受電が可能な設計とする。また、大容量送水ポンプ（タイプⅠ）は、付属空冷式ディーゼルエンジンにより駆動可能な設計とし、燃料は燃料補給設備である軽油タンク又はガスタービン発電設備軽油タンクよりタンクローリを用いて補給可能な設計とする。

本系統の詳細については、「(1)a.(b) 大容量送水ポンプ（タイプⅠ）を使用した低圧代替注水系（可搬型）による発電用原子炉の冷却」に記載する。

(c) 緊急送水ポンプを使用した低圧代替注水系（可搬型）による残留溶融炉心の冷却

炉心の著しい損傷、溶融が発生した場合において、原子炉圧力容器内に溶融炉心が存在する場合に、溶融炉心を冷却し、原子炉格納容器の破損を防止するための重大事故等対処設備として、緊急送水ポンプを使用した低圧代替注水系（可搬型）を使用する。

緊急送水ポンプを使用した低圧代替注水系（可搬型）は、緊急送水ポンプ、ホース・配管・弁類、計測制御設備等で構成し、緊急送水ポンプにより、復水貯蔵タンクの水を残留熱除去系等を経由して原子炉圧力容器に注水することで原子炉圧力容器内に存在する溶融炉心を冷却できる設計とする。

緊急送水ポンプは、付属空冷式ディーゼルエンジンにより駆動可能な設計とし、燃料は燃料補給設備である軽油タンク又はガスタービン発電設備軽油タンクよりタンクローリを用いて補給可能な設計とする。

本系統の詳細については、「(1)a.(c) 緊急送水ポンプを使用した低圧代替注水系（可搬型）による発電用原子炉の冷却」に記載する。

(2) 原子炉停止中の場合に用いる設備

a. フロントライン系故障時に用いる設備

(a) 低圧代替注水系（常設）による発電用原子炉の冷却

原子炉停止中において残留熱除去系（原子炉停止時冷却モード）、低圧炉心スプレイ系及び高圧炉心スプレイ系の機能が喪失した場合の重大事故等対処設備として使用する低圧代替注水系（常設）は、「(1)a.(a) 低圧代替注水系（常設）による発電用原子炉の冷却」と同じである。

(b) 低圧代替注水系（可搬型）による発電用原子炉の冷却

原子炉停止中において残留熱除去系（原子炉停止時冷却モード）、低圧炉心スプレイ系及び高圧炉心スプレイ系の機能が喪失した場合の重大事故等対処設備として使用する低圧代替注水系（可搬型）は、「(1)a.(b) 大容量送水ポンプ（タイプ I）を使用した低圧代替注水系（可搬型）による発電用原子炉の冷却」及び「(1)a.(c) 緊急送水ポンプを使用した低圧代替注水系（可搬型）による発電用原子炉の冷却」と同じである。

b. サポート系故障時に用いる設備

(a) 低圧代替注水系（常設）による発電用原子炉の冷却

原子炉停止中において全交流動力電源喪失により、残留熱除去系（原子炉停止時冷却モード）、低圧炉心スプレイ系及び高圧炉心スプレイ系が起動できない場合の重大事故等対処設備として使用する低圧代替注水系（常設）は、「(1)a.(a) 低圧代替注水系（常設）による発電用原子炉の冷却」と同じである。

(b) 低圧代替注水系（可搬型）による発電用原子炉の冷却

原子炉停止中において全交流動力電源喪失により、残留熱除去系（原子炉停止時冷却モード）、低圧炉心スプレイ系及び高圧炉心スプレイ系が起動できない場合の重大事故等対処設備として使用する低圧代替注水系（可搬型）

は、「(1)a. (b) 大容量送水ポンプ（タイプⅠ）を使用した低圧代替注水系（可搬型）による発電用原子炉の冷却」及び「(1)a. (c) 緊急送水ポンプを使用した低圧代替注水系（可搬型）による発電用原子炉の冷却」と同じである。

(c) 常設代替交流電源設備による残留熱除去系（原子炉停止時冷却モード）の復旧

原子炉停止中において全交流動力電源喪失により、残留熱除去系（原子炉停止時冷却モード）、低圧炉心スプレイ系及び高圧炉心スプレイ系が起動できない場合の重大事故等対処設備として、常設代替交流電源設備を使用し、残留熱除去系（原子炉停止時冷却モード）を復旧する。

残留熱除去系（原子炉停止時冷却モード）は、常設代替交流電源設備からの受電により機能を復旧し、冷却材を原子炉圧力容器から残留熱除去系ポンプ及び熱交換器を経由して原子炉圧力容器に戻すことにより炉心を冷却できる設計とする。

本システムに使用する冷却水は、原子炉補機冷却水系（原子炉補機冷却海水系を含む）又は原子炉補機代替冷却水系から供給できる設計とする。

主要な設備は、以下のとおりとする。

- ・常設代替交流電源設備（3.14 電源設備）
- ・原子炉補機代替冷却水系（3.5 最終ヒートシンクへ熱を輸送するための設備）

その他、設計基準対象施設である原子炉圧力容器を重大事故等対処設備として使用し、設計基準事故対処設備である残留熱除去系（原子炉停止時冷却モード）及び原子炉補機冷却水系（原子炉補機冷却海水系を含む）を重大事故等対処設備（設計基準拡張）として使用する。

原子炉冷却材圧力バウンダリ低圧時に発電用原子炉を冷却するための設備の主要機器仕様を第3.4-1表に示す。

原子炉圧力容器については、「3.20 原子炉圧力容器」に記載する。

残留熱除去系については、「3.4.1.2.1 残留熱除去系」に記載する。

低圧炉心スプレイ系については、「3.4.1.2.2 低圧炉心スプレイ系」に記載する。

大容量送水ポンプ車（タイプⅡ）については、「3.13 重大事故等の収束に必要な水の供給設備」に記載する。

復水貯蔵タンク及びサプレッションチェンバについては、「3.13 重大事故等の収束に必要な水の供給設備」に記載する。

原子炉補機冷却水系（原子炉補機冷却海水系を含む）及び原子炉補機代替冷却水系については、「3.5 最終ヒートシンクへ熱を輸送するための設備」に記載する。

非常用交流電源設備，常設代替交流電源設備，可搬型代替交流電源設備，所内常設蓄電式直流電源設備，可搬型代替直流電源設備，代替所内電気設備及び燃料補給設備については、「3.14 電源設備」に記載する。

3.4.1.1.1 多様性及び独立性，位置的分散

基本方針については、「2.3.1 多様性，位置的分散，悪影響防止等」に示す。

低圧代替注水系（常設）は，残留熱除去系（低圧注水モード），低圧炉心スプレイ系及び高圧炉心スプレイ系と共通要因によって同時に機能を損なわないよう，復水移送ポンプを代替所内電気設備を経由した常設代替交流電源設備又は可搬型代替交流電源設備からの受電により駆動することで，非常用所内電気設備を経由した非常用交流電源設備からの受電により駆動する残留熱除去系ポンプを用いた残留熱除去系（低圧注水モード）及び低圧炉心スプレイ系並びに高圧炉心スプレイ系用交流電源設備からの受電により駆動する高圧炉心スプレイ系に対して多様性を有する設計とする。

低圧代替注水系（常設）の電気作動弁（交流）は，代替所内電気設備を経由して受電する系統において，独立した電路で系統構成することにより，非常用所内電気設備を経由して受電する系統に対して独立性を有する設計とする。また，電気作動弁（直流）は，代替所内電気設備を経由した所内常設蓄電式直流電源設備又は可搬型代替直流電源設備からの受電により遠隔操作が可能な設計とする。

低圧代替注水系（常設）は，復水貯蔵タンクを水源とすることで，サブプレッションチェンバを水源とする残留熱除去系（低圧注水モード）及び低圧炉心スプレイ系に対して異なる水源を有する設計とする。

復水移送ポンプは，残留熱除去系ポンプ，低圧炉心スプレイ系ポンプ及び高圧炉心スプレイ系ポンプと原子炉建屋原子炉棟内の異なる区画に設置することで，共通要因によって同時に機能を損なわないよう位置的分散を図る設計とする。

復水貯蔵タンクは，屋外に設置することで，原子炉建屋原子炉棟内に設置されているサブプレッションチェンバと共通要因によって同時に機能を損なわないよう位置的分散を図る設計とする。

大容量送水ポンプ（タイプ I）を使用した低圧代替注水系（可搬型）は，残留熱除去系（低圧注水モード），低圧炉心スプレイ系，高圧炉心スプレイ系及び低圧代替注水系（常設）と共通要因によって同時に機能を損なわないよう，大容量送水ポンプ（タイプ I）の駆動電源を不要（付属空冷式ディーゼルエンジン）とすることで，電動機駆動ポンプにより構成される残留熱除去系（低圧注水モード），低圧炉心スプレイ系，高圧炉心スプレイ系及び低圧代替注水系（常設）に対して多様性を有する設計とする。

大容量送水ポンプ（タイプ I）を使用した低圧代替注水系（可搬型）の電気作動弁は、代替所内電気設備を経由して受電する系統において、独立した電路で系統構成することにより、非常用所内電気設備を経由して受電する系統に対して独立性を有する設計とする。

また、大容量送水ポンプ（タイプ I）を使用した低圧代替注水系（可搬型）は、代替淡水源を水源とすることで、サプレッションチェンバを水源とする残留熱除去系（低圧注水モード）及び低圧炉心スプレイ系、並びに復水貯蔵タンクを水源とする高圧炉心スプレイ系及び低圧代替注水系（常設）に対して異なる水源を有する設計とする。

大容量送水ポンプ（タイプ I）は、原子炉建屋から離れた屋外に分散して保管することで、原子炉建屋原子炉棟内の残留熱除去系ポンプ、低圧炉心スプレイ系ポンプ、高圧炉心スプレイ系ポンプ及び復水移送ポンプと共通要因によって同時に機能を損なわないよう位置的分散を図る設計とする。

大容量送水ポンプ（タイプ I）からの接続口は、共通要因によって接続できなくなることを防止するため、位置的分散を図った複数箇所に設置する設計とする。

緊急送水ポンプを使用した低圧代替注水系（可搬型）は、残留熱除去系（低圧注水モード）、低圧炉心スプレイ系、高圧炉心スプレイ系及び低圧代替注水系（常設）と共通要因によって同時に機能を損なわないよう、緊急送水ポンプの駆動電源を不要（付属空冷式ディーゼルエンジン）とすることで、電動機駆動ポンプにより構成される残留熱除去系（低圧注水モード）、低圧炉心スプレイ系、高圧炉心スプレイ系及び低圧代替注水系（常設）に対して多様性を有する設計とする。

また、緊急送水ポンプを使用した低圧代替注水系（可搬型）は、復水貯蔵タンクを水源とすることで、サプレッションチェンバを水源とする残留熱除去系（低圧注水モード）及び低圧炉心スプレイ系に対して異なる水源を有する設計とする。

復水貯蔵タンクは、屋外に設置することで、原子炉建屋原子炉棟内に設置されているサプレッションチェンバと共通要因によって同時に機能を損なわないよう位置的分散を図る設計とする。

緊急送水ポンプは、原子炉建屋から離れた屋外に分散して保管することで、原子炉建屋原子炉棟内の残留熱除去系ポンプ、低圧炉心スプレイ系ポンプ、高圧炉心スプレイ系ポンプ及び復水移送ポンプと共通要因によって同時に機能を損なわないよう位置的分散を図る設計とする。

緊急送水ポンプからの接続口は、共通要因によって接続できなくなることを防止するため、位置的分散を図った複数箇所に設置する設計とする。

低圧代替注水系（常設）及び低圧代替注水系（可搬型）は、残留熱除去系と共通要因によって同時に機能を損なわないよう、水源から残留熱除去系配管との合流点までの系統について、残留熱除去系に対して独立性を有する設計とする。

これらの多様性及び系統の独立性並びに位置的分散によって、低圧代替注水系（常設）及び低圧代替注水系（可搬型）は、設計基準事故対処設備である残留熱除去系（低圧注水モード）、低圧炉心スプレイ系及び高圧炉心スプレイ系に対して重大事故等対処設備としての独立性を有する設計とする。

電源設備の多様性及び独立性、位置的分散については「3.14 電源設備」に記載する。

3.4.1.1.2 悪影響防止

基本方針については、「2.3.1 多様性、位置的分散、悪影響防止等」に示す。

低圧代替注水系（常設）は、通常時は弁により他の系統と隔離し、重大事故等時に弁操作等により重大事故等対処設備としての系統構成とすることで、他の設備に悪影響を及ぼさない設計とする。

大容量送水ポンプ（タイプ I）を使用した低圧代替注水系（可搬型）は、通常時は大容量送水ポンプ（タイプ I）を接続先の系統と分離して保管し、重大事故等時に接続、弁操作等により重大事故等対処設備としての系統構成とすることで、他の設備に悪影響を及ぼさない設計とする。

低圧代替注水系（可搬型）に使用する大容量送水ポンプ（タイプ I）は、「低圧代替注水系（可搬型）、原子炉格納容器代替スプレイ冷却系、原子炉格納容器下部注水系（可搬型）、燃料プール代替注水系、燃料プールのスプレイ系、原子炉格納容器フィルタベント系フィルタ装置への補給及び復水貯蔵タンクへの補給」の同時使用を考慮して、各系統に必要な流量を1台で確保可能な容量を有する設計とする。なお、燃料プール代替注水系と燃料プールのスプレイ系の同時使用は考慮しない。

大容量送水ポンプ（タイプ I）は、保管場所において転倒しないことを確認することで、他の設備に悪影響を及ぼさない設計とする。

大容量送水ポンプ（タイプ I）は、飛散物となって他の設備に悪影響を及ぼさない設計とする。

緊急送水ポンプを使用した低圧代替注水系（可搬型）は、通常時は緊急時送水ポンプを接続先の系統と分離して保管し、重大事故等時に接続、弁操作等により重大事故等対処設備としての系統構成とすることで、他の設備に悪影響を及ぼさない設計とする。

緊急送水ポンプは、保管場所において転倒しないことを確認することで、他の設備に悪影響を及ぼさない設計とする。

緊急送水ポンプは、飛散物となって他の設備に悪影響を及ぼさない設計とする。

3.4.1.1.3 容量等

基本方針については、「2.3.2 容量等」に示す。

低圧代替注水系（常設）の復水移送ポンプは、設計基準対象施設の復水補給水系と兼用しており、設計基準対象施設としての復水移送ポンプ1台又は2台におけるポンプ流量が、想定される重大事故等時において、炉心の著しい損傷及び原子炉格納容器の破損を防止するために必要な注水流量に対して十分であるため、設計基準対象施設と同仕様で設計する。

低圧代替注水系（可搬型）の大容量送水ポンプ（タイプ I）は、想定される重大事故等時において、炉心の著しい損傷及び原子炉格納容器の破損を防止するために必要な注水流量を有する設計とする。

大容量送水ポンプ（タイプ I）は、「低圧代替注水系（可搬型）、原子炉格納容器代替スプレイ冷却系、原子炉格納容器下部注水系（可搬型）、燃料プール代替注水系、燃料プールのスプレイ系、原子炉格納容器フィルタベント系フィルタ装置への補給及び復水貯蔵タンクへの補給」の注水設備及び水の供給設備として 1 台、また、「原子炉補機代替冷却水系」の熱を海へ輸送する設備との同時使用時にはさらに 1 台使用することから、1 セット 2 台使用する。保有数は 2 セットで 4 台、故障時のバックアップ及び保守点検による待機除外時のバックアップで 1 台の合計 5 台を保管する。

低圧代替注水系（可搬型）に使用する大容量送水ポンプ（タイプ I）は、「低圧代替注水系（可搬型）、原子炉格納容器代替スプレイ冷却系、原子炉格納容器下部注水系（可搬型）、燃料プール代替注水系、燃料プールのスプレイ系、原子炉格納容器フィルタベント系フィルタ装置への補給及び復水貯蔵タンクへの補給」の同時使用を考慮して、各システムに必要な流量を 1 台で確保可能な容量を有する設計とする。なお、燃料プール代替注水系と燃料プールのスプレイ系の同時使用は考慮しない。

低圧代替注水系（可搬型）の緊急送水ポンプは、想定される重大事故等時において、炉心の著しい損傷及び原子炉格納容器の破損を防止するために必要な注水流量を有する設計とする。

保有数は 2 セット 2 台と、故障時のバックアップ及び保守点検による待機除外時のバックアップ用として 1 台の合計 3 台を確保する。

また、緊急送水ポンプは、想定される重大事故等時において、必要な流量を確保できる容量を有する設計とする。

3.4.1.1.4 環境条件等

基本方針については、「2.3.3 環境条件等」に示す。

低圧代替注水系（常設）の復水移送ポンプは、原子炉建屋原子炉棟内に設置し、想定される重大事故等時における原子炉建屋原子炉棟内の環境条件を考慮した設計とする。

復水移送ポンプの操作は、想定される重大事故等時において、中央制御室の操作スイッチにて遠隔操作可能な設計とする。

低圧代替注水系（常設）の系統構成に必要な弁の操作は、想定される重大事故等時において、中央制御室の操作スイッチにて遠隔操作可能な設計とする。

また、低圧代替注水系（常設）は、淡水だけでなく海水も使用できる設計とする。なお、可能な限り淡水源を優先し、海水通水を短期間とすることで、設備への影響を考慮する。

低圧代替注水系（可搬型）の大容量送水ポンプ（タイプ I）は、屋外に保管及び設置し、想定される重大事故等時における屋外の環境条件を考慮した設計とする。

大容量送水ポンプ（タイプ I）と常設設備との接続及び操作は、想定される重大事故等時において、設置場所で可能な設計とする。

想定される重大事故等時において、大容量送水ポンプ（タイプ I）を使用した低圧代替注水系（可搬型）の系統構成に必要な弁のうち、原子炉建屋原子炉棟内に設置する弁は中央制御室の操作スイッチにて遠隔操作が可能な設計とし、屋外の系統構成に必要な弁は設置場所での操作が可能な設計とする。また、原子炉建屋内の原子炉棟外に設置する弁は、遠隔手動弁操作設備により屋外から手動操作で開閉することが可能な設計とする。

また、大容量送水ポンプ（タイプ I）を使用した低圧代替注水系（可搬型）は、淡水だけでなく海水も使用できる設計とする。なお、可能な限り淡水を優先し、海水通水を短期間とすることで、設備への影響を考慮する。

低圧代替注水系（可搬型）の緊急送水ポンプは、屋外に保管及び設置し、想定される重大事故等時における屋外の環境条件を考慮した設計とする。

緊急送水ポンプと常設設備との接続及び操作は、想定される重大事故等時において、設置場所で可能な設計とする。

緊急送水ポンプを使用した低圧代替注水系（可搬型）の系統構成に必要な弁のうち、原子炉建屋原子炉棟内に設置する弁は設置場所で操作が可能な設計とする。また、原子炉建屋内の原子炉棟外に設置する弁は、遠隔手動弁操作設備により屋外から手動操作で開閉することが可能な設計とする。

3.4.1.1.5 操作性の確保

基本方針については、「2.3.4 操作性及び試験・検査性」に示す。

低圧代替注水系（常設）は、想定される重大事故等時において、通常時の系統構成から弁操作等により速やかに切り替えられる設計とする。

低圧代替注水系（常設）の操作に必要な復水移送ポンプ及び弁は、いずれも中央制御室の操作スイッチにより遠隔操作が可能な設計とする。

大容量送水ポンプ（タイプ I）を使用した低圧代替注水系（可搬型）は、想定される重大事故等時において、通常時の系統構成から接続、弁操作等により速やかに切り替えられる設計とする。

低圧代替注水系（可搬型）の大容量送水ポンプ（タイプ I）は、付属の操作スイッチにより、設置場所での操作が可能な設計とする。

大容量送水ポンプ（タイプ I）を使用した低圧代替注水系（可搬型）の系統構成に必要な弁のうち、原子炉建屋原子炉棟内に設置する弁は中央制御室の操作スイッチにて遠隔操作が可能な設計とし、屋外の系統構成に必要な弁は設置場所での操作が可能な設計とする。また、原子炉建屋内の原子炉棟外に設置する弁は、遠隔手動弁操作設備により屋外から手動操作で開閉することが可能な設計とする。

大容量送水ポンプ（タイプ I）は、車両として屋外のアクセスルートを通行してアクセス可能な設計とするとともに、設置場所にて輪留めによる固定等が可能な設計とする。

低圧代替注水系（可搬型）に使用する大容量送水ポンプ（タイプ I）と接続口との接続は、ホース及び接続部の口径を統一し、簡便な接続方式である嵌合構造にすることにより、確実に接続が可能な設計とする。

緊急送水ポンプを使用した低圧代替注水系（可搬型）は、想定される重大事故等時において、通常時の系統構成から接続、弁操作等により速やかに切り替えられる設計とする。

低圧代替注水系（可搬型）の緊急送水ポンプは、付属の操作スイッチにより、設置場所での操作が可能な設計とする。

緊急送水ポンプを使用した低圧代替注水系（可搬型）の系統構成に必要な弁のうち、原子炉建屋原子炉棟内に設置する弁は設置場所で操作が可能な設計とする。また、原子炉建屋内の原子炉棟外に設置する弁は、遠隔手動弁操作設備により屋外から手動操作で開閉することが可能な設計とする。

緊急送水ポンプは、車両として屋外のアクセスルートを通行してアクセス可能な設計とするとともに、設置場所にて輪留めによる固定等が可能な設計とする。

低圧代替注水系（可搬型）に使用する緊急送水ポンプと接続口との接続は、ホース及び接続部の口径を統一し、簡便な接続方式である嵌合構造にすることにより、確実に接続が可能な設計とする。

3.4.1.1.6 試験検査

基本方針については、「2.3.4 操作性及び試験・検査性」に示す。

低圧代替注水系（常設）は、発電用原子炉の運転中又は停止中に機能・性能及び漏えいの有無の確認並びに弁の開閉動作の確認が可能な設計とする。

また、低圧代替注水系（常設）の復水移送ポンプは、発電用原子炉の停止中に分解及び外観の確認が可能な設計とする。

低圧代替注水系（可搬型）は，発電用原子炉の運転中又は停止中に機能・性能及び漏えいの有無の確認並びに弁の開閉動作の確認が可能な設計とする。

また，低圧代替注水系（可搬型）の大容量送水ポンプ（タイプ I）は，発電用原子炉の運転中又は停止中に，独立して機能・性能及び漏えいの有無の確認が可能な設計とする。

大容量送水ポンプ（タイプ I）は，車両として運転状態の確認及び外観の確認が可能な設計とする。

低圧代替注水系（可搬型）の緊急送水ポンプは，発電用原子炉の運転中又は停止中に，独立して機能・性能及び漏えいの有無の確認が可能な設計とする。

また，緊急送水ポンプは，車両として運転状態の確認及び外観の確認が可能な設計とする。

第 3.4-1 表 原子炉冷却材圧力バウンダリ低圧時に発電用原子炉を冷却するための
設備の主要機器仕様

(1) 低圧代替注水系（常設）

a. 復水移送ポンプ

兼用する設備は以下のとおり。

- ・原子炉格納容器下部の熔融炉心を冷却するための設備

台数 3（うち1台は予備）*

容量 約100m³/h/台

全揚程 約85m

*：原子炉格納容器下部の熔融炉心を冷却するための設備に使用する場合は、
うち2台は予備とする。

(2) 大容量送水ポンプ（タイプ I）を使用した低圧代替注水系（可搬型）

a. 大容量送水ポンプ（タイプ I）

第3.11-1表 使用済燃料貯蔵槽の冷却等のための設備の主要機器仕様に記載
する。

(3) 緊急送水ポンプを使用した低圧代替注水系（可搬型）

a. 緊急送水ポンプ

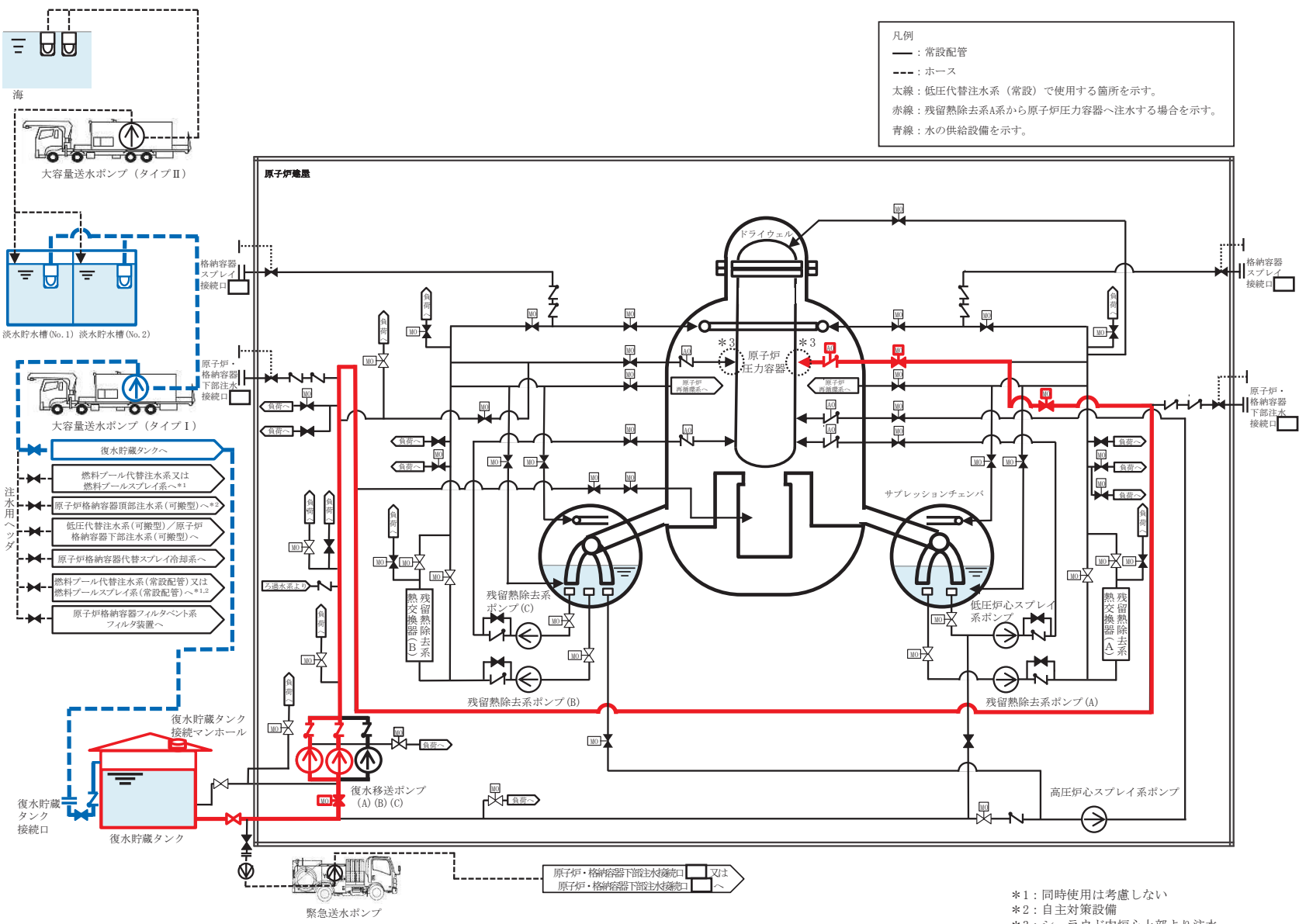
種類 うず巻型

台数 3（うち1台は予備）

容量 168m³/h/台以上

揚程 86.6m以上

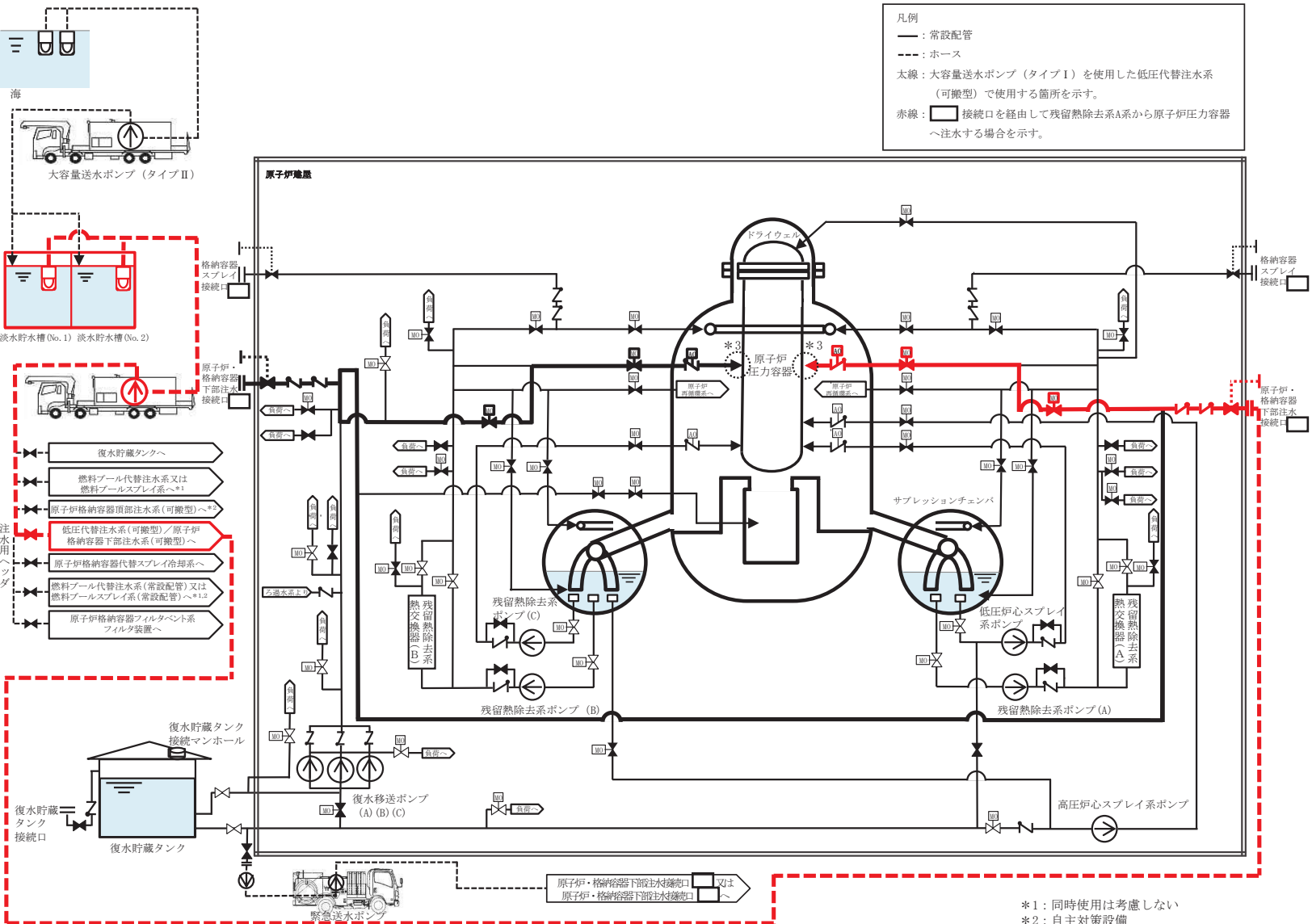
凡例
 — : 常設配管
 - - - : ホース
 太線: 低圧代替注水系(常設)で使用する箇所を示す。
 赤線: 残留熱除去系A系から原子炉圧力容器へ注水する場合を示す。
 青線: 水の供給設備を示す。



第 3.4-1-1 図 原子炉冷却材圧力バウンダリ低圧時に発電用原子炉を冷却するための設備系統概要図 (低圧代替注水系 (常設))

枠囲みの内容は防護上の観点から公開できません。

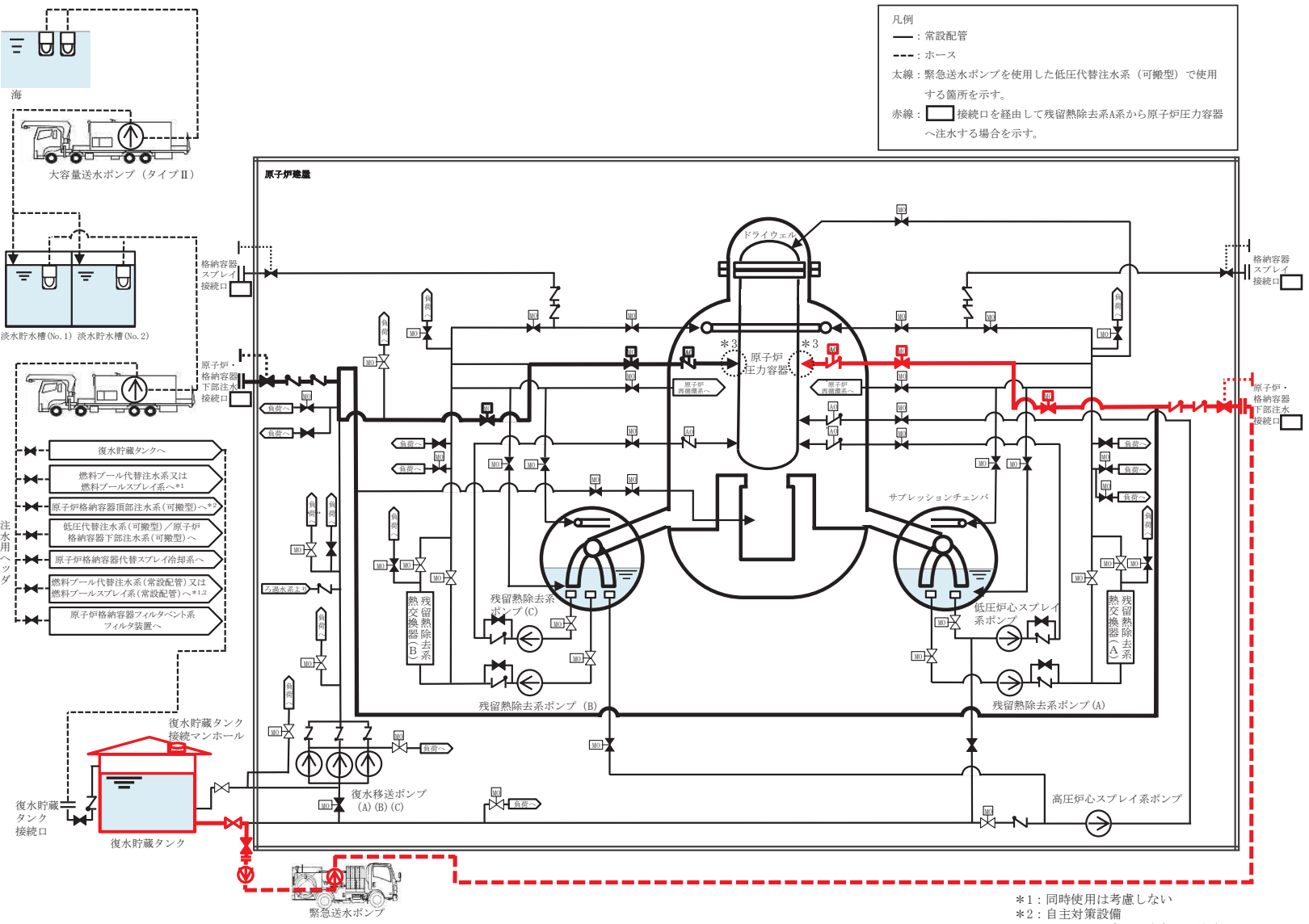
*1: 同時使用は考慮しない
 *2: 自主対策設備
 *3: シュラウド内炉心上部より注水



*1: 同時使用は考慮しない
 *2: 自主対策設備
 *3: シュラウド内炉心上部より注水

第 3.4-2 図 (1) 原子炉冷却材圧力バウンダリ低圧時に発電用原子炉を冷却するため
 の設備系統概要図 (大容量送水ポンプ (タイプI) を使用した低圧
 代替注水系 (可搬型))

枠囲みの内容は防護上の観点から公開できません。

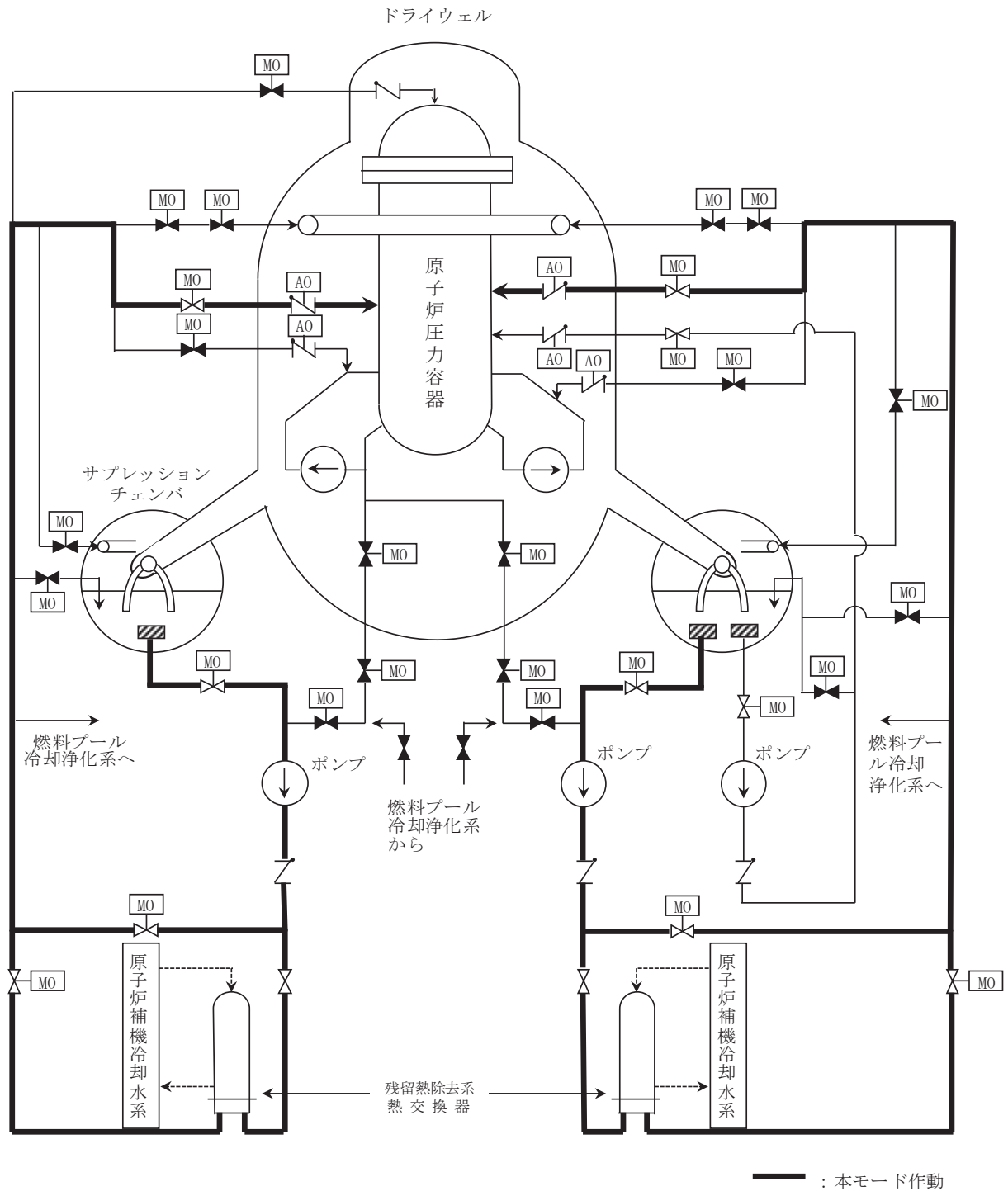


凡例
 ———：常設配管
 - - -：ホース
 太線：緊急送水ポンプを使用した低圧代替注水系（可搬型）で使用する箇所を示す。
 赤線： 接続口を經由して残留熱除去系A系から原子炉圧力容器へ注水する場合を示す。

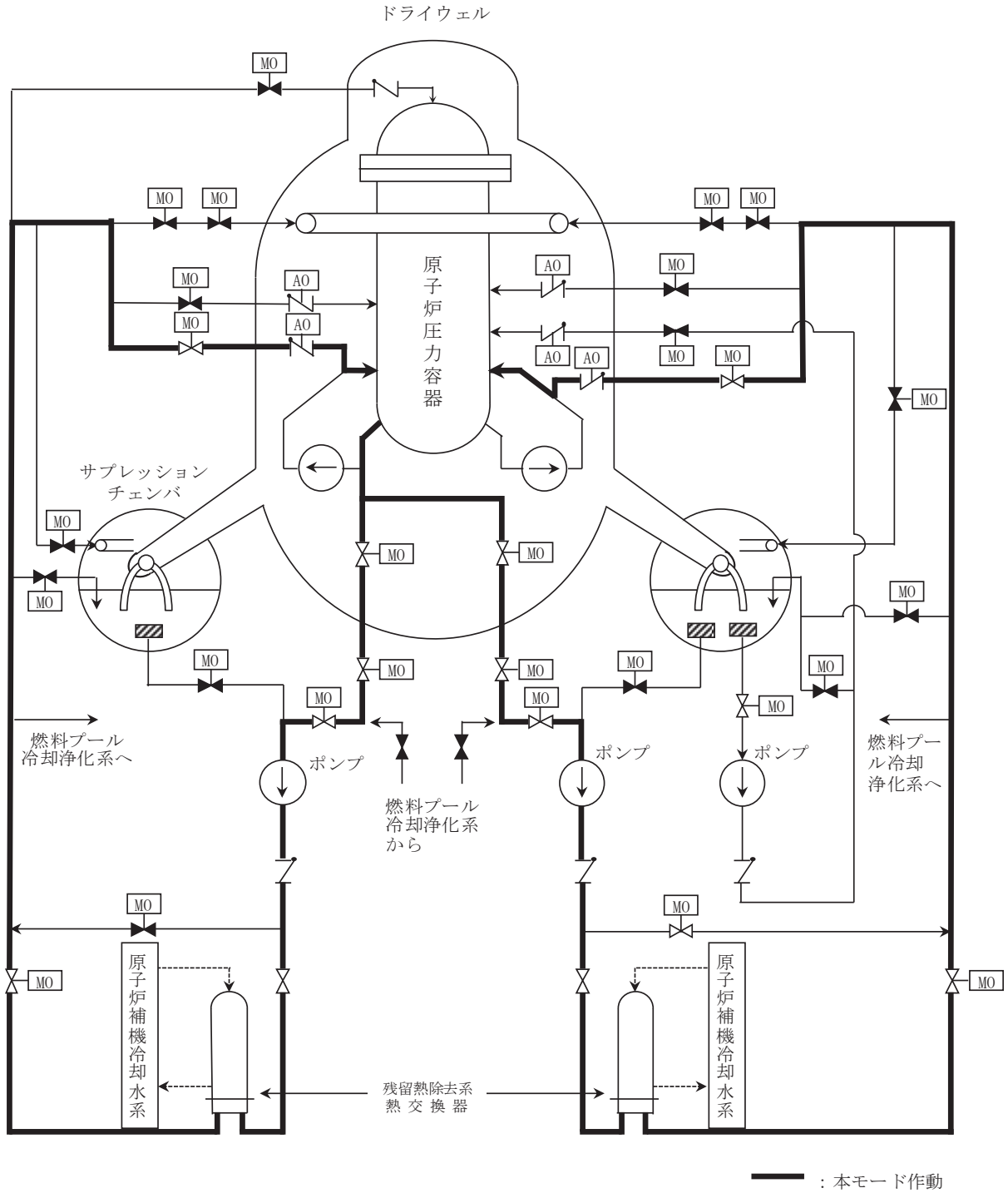
*1：同時使用は考慮しない
 *2：自主対策設備
 *3：シュラウド内炉心上部より注水

第 3.4-2 図(2) 原子炉冷却材圧力バウンダリ低圧時に発電用原子炉を冷却するための設備系統概要図（緊急送水ポンプを使用した低圧代替注水系（可搬型））

枠囲みの内容は防護上の観点から公開できません。



第 3.4-3 図 原子炉冷却材圧力バウンダリ低圧時に発電用原子炉を冷却するための設備系統概要図（代替交流電源設備を用いた低圧注水系の復旧）



第 3.4-4 図 原子炉冷却材圧力バウンダリ低圧時に発電用原子炉を冷却するための設備系統概要図（代替交流電源設備を用いた残留熱除去系（原子炉停止時冷却モード）の復旧）

3.4.1.2 重大事故等対処設備（設計基準拡張）

3.4.1.2.1 残留熱除去系

残留熱除去系の低圧注水モード及び原子炉停止時冷却モードは、想定される重大事故等時において、重大事故等対処設備（設計基準拡張）として使用する。

残留熱除去系は、「2.3 重大事故等対処設備に関する基本方針」のうち、多様性、位置的分散等を除く設計方針を適用して設計を行う。

残留熱除去系主要機器仕様を第3.4-2表に、系統概要図を第3.4-5図及び第3.4-6図に示す。

3.4.1.2.1.1 悪影響防止

基本方針については、「2.3.1 多様性，位置的分散，悪影響防止等」に示す。

残留熱除去系の低圧注水モード及び原子炉停止時冷却モードは、設計基準事故対処設備として使用する場合と同じ系統構成で重大事故等対処設備（設計基準拡張）として使用することで、他の設備に悪影響を及ぼさない設計とする。

3.4.1.2.1.2 容量等

基本方針については、「2.3.2 容量等」に示す。

残留熱除去系ポンプ及び残留熱除去系熱交換器は、設計基準事故時の非常用炉心冷却機能と兼用しており、設計基準事故時に使用する場合の容量が、重大事故等の収束に必要な容量に対して十分であるため、設計基準事故対処設備と同仕様で設計する。

3.4.1.2.1.3 環境条件等

基本方針については、「2.3.3 環境条件等」に示す。

残留熱除去系ポンプ及び残留熱除去系熱交換器は、原子炉建屋原子炉棟内に設置し、想定される重大事故等時における環境条件を考慮した設計とする。残留熱除去系の操作は、想定される重大事故等時において、中央制御室で遠隔操作可能な設計とする。

3.4.1.2.1.4 操作性の確保

基本方針については、「2.3.4 操作性及び試験・検査性」に示す。

残留熱除去系は、想定される重大事故等時において、設計基準事故対処設備として使用する場合と同じ系統構成で重大事故等対処設備（設計基準拡張）として使用する。残留熱除去系は、中央制御室の操作スイッチにより操作が可能な設計とする。

3.4.1.2.1.5 試験検査

基本方針については、「2.3.4 操作性及び試験・検査性」に示す。

残留熱除去系は、発電用原子炉の運転中又は停止中に系統の機能・性能及び漏えいの有無の確認が可能な設計とする。また、残留熱除去系ポンプ及び残留熱除去系熱交換器は、発電用原子炉の停止中に分解及び外観の確認が可能な設計とする。

第3.4-2表 残留熱除去系主要機器仕様

(1) ポンプ

台数 3 (低圧注水モードとして使用する場合)
2 (原子炉停止時冷却モードとして使用する場合)
容量 約1,160m³/h/台

(2) 熱交換器

基数 2
伝熱容量 約8.80MW/基 (海水温度 26°Cにおいて)

3.4.1.2.2 低圧炉心スプレイ系

低圧炉心スプレイ系は、想定される重大事故等時において、重大事故等対処設備（設計基準拡張）として使用する。

低圧炉心スプレイ系は、「2.3 重大事故等対処設備に関する基本方針」のうち、多様性、位置的分散等を除く設計方針を適用して設計を行う。

低圧炉心スプレイ系主要機器仕様を第3.4-3表に、系統概要図を第3.4-7図に示す。

3.4.1.2.2.1 悪影響防止

基本方針については、「2.3.1 多様性、位置的分散、悪影響防止等」に示す。

低圧炉心スプレイ系は、設計基準事故対処設備として使用する場合と同じ系統構成で重大事故等対処設備（設計基準拡張）として使用することで、他の設備に悪影響を及ぼさない設計とする。

3.4.1.2.2.2 容量等

基本方針については、「2.3.2 容量等」に示す。

低圧炉心スプレイ系ポンプは、設計基準事故時の非常用炉心冷却機能と兼用しており、設計基準事故時に使用する場合の容量が、重大事故等の収束に必要な容量に対して十分であるため、設計基準事故対処設備と同仕様で設計する。

3.4.1.2.2.3 環境条件等

基本方針については、「2.3.3 環境条件等」に示す。

低圧炉心スプレイ系ポンプは、原子炉建屋原子炉棟内に設置し、想定される重大事故等時における環境条件を考慮した設計とする。低圧炉心スプレイ系の操作は、想定される重大事故等時において、中央制御室で遠隔操作可能な設計とする。

3.4.1.2.2.4 操作性の確保

基本方針については、「2.3.4 操作性及び試験・検査性」に示す。

低圧炉心スプレイ系は、想定される重大事故等時において、設計基準事故対処設備として使用する場合と同じ系統構成で重大事故等対処設備（設計基準拡張）として使用する。低圧炉心スプレイ系は、中央制御室の操作スイッチにより操作が可能な設計とする。

3.4.1.2.2.5 試験検査

基本方針については、「2.3.4 操作性及び試験・検査性」に示す。

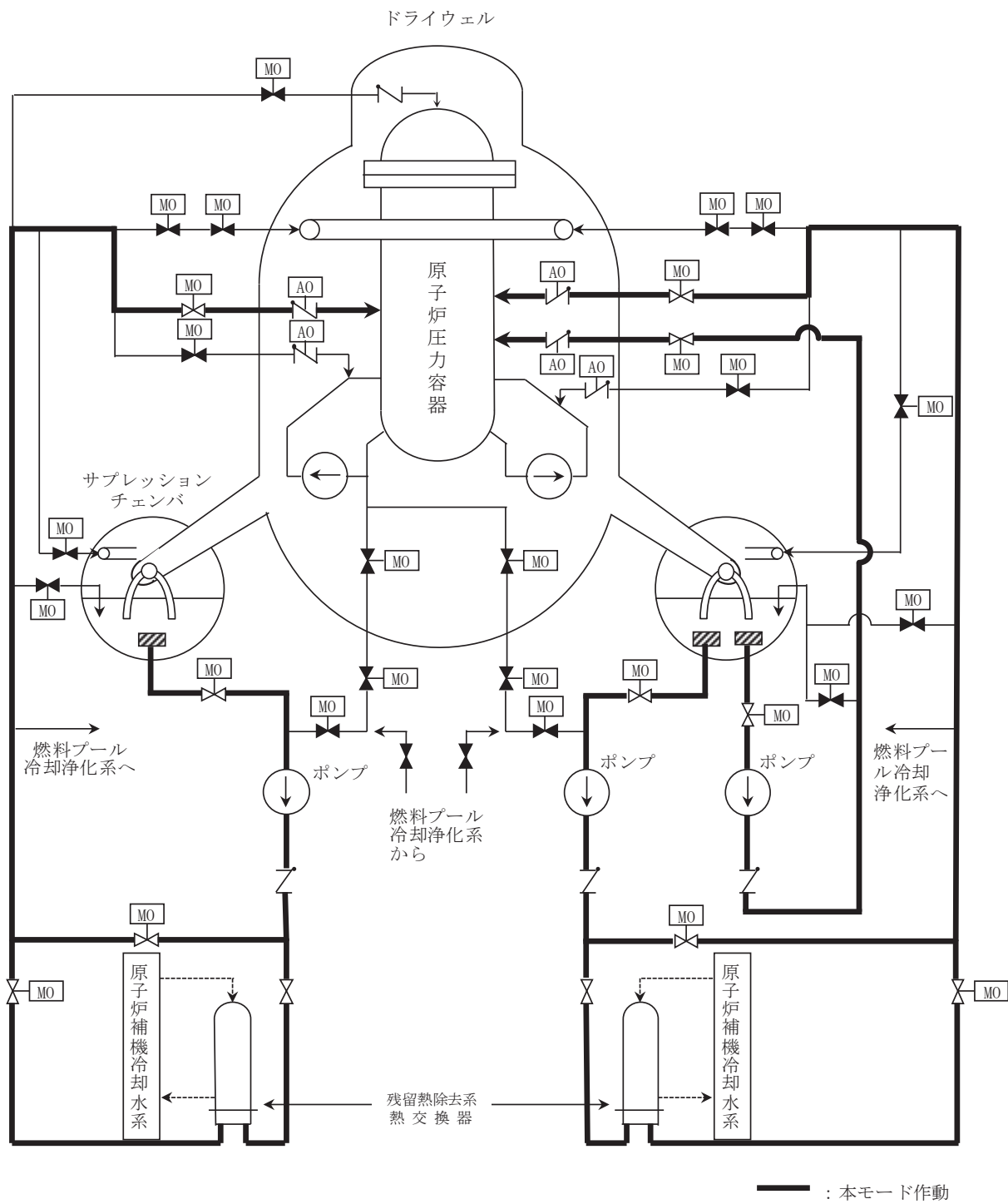
低圧炉心スプレイ系は、発電用原子炉の運転中又は停止中に機能・性能及び漏えいの有無の確認が可能な設計とする。また、低圧炉心スプレイ系は、発電用原子炉の停止中に分解及び外観の確認が可能な設計とする。

第 3.4-3 表 低圧炉心スプレイ系主要機器仕様

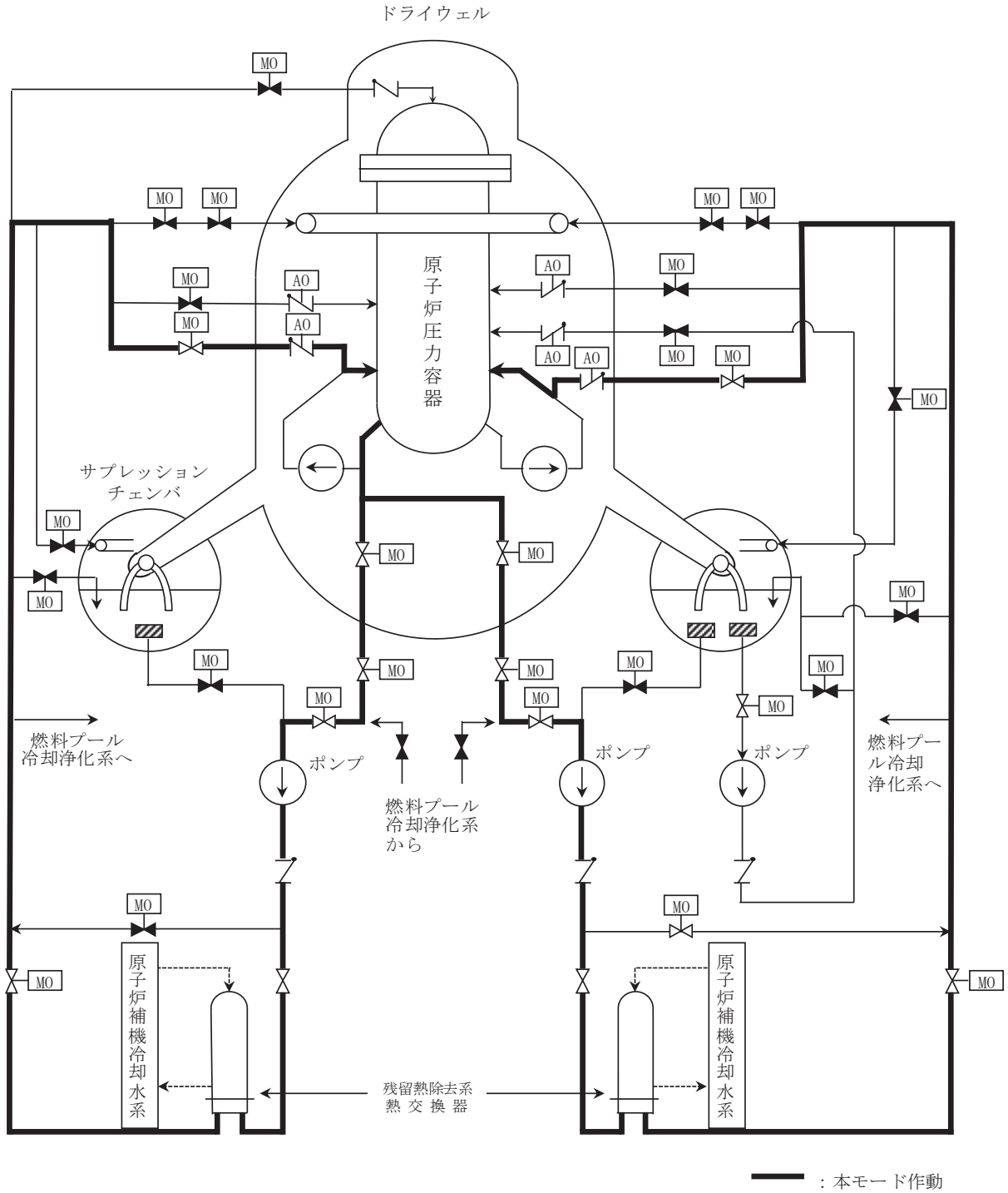
(1) ポンプ

台数 1

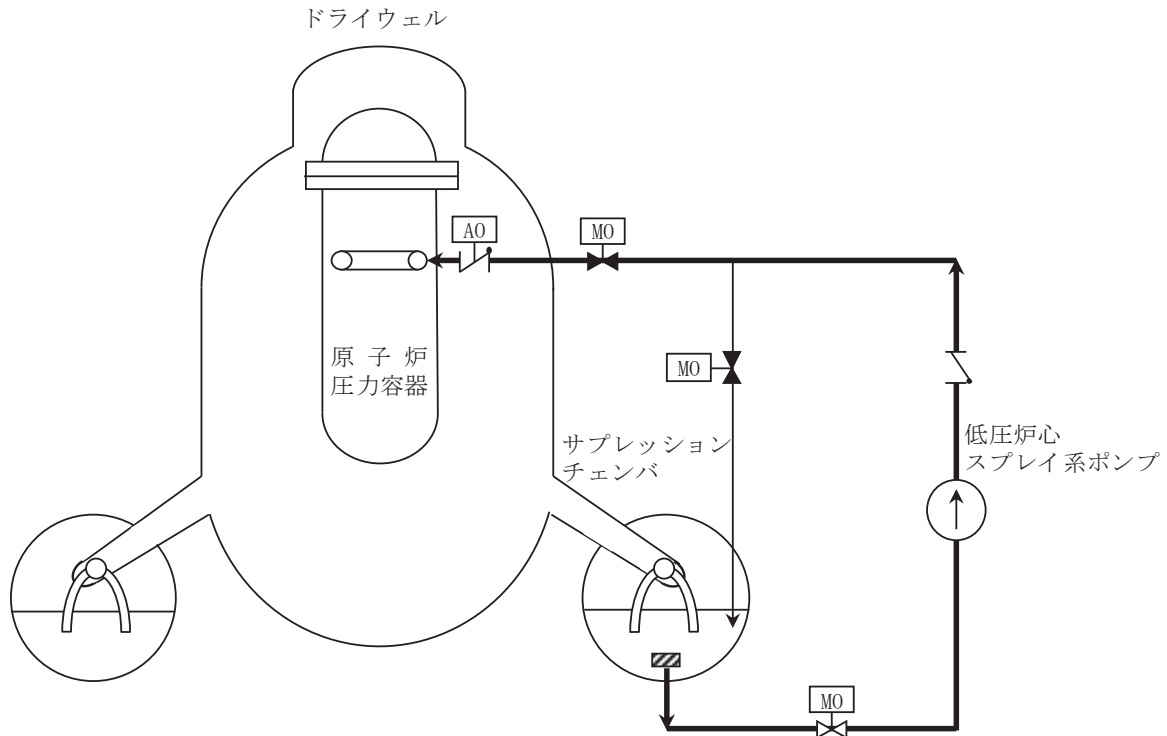
容量 約1,074m³/h/台



第 3.4-5 図 残留熱除去系（低圧注水モード）系統概要図



第 3.4-6 図 残留熱除去系（原子炉停止時冷却モード）系統概要図



第 3.4-7 図 低圧炉心スプレイ系系統概要図

3.5 最終ヒートシンクへ熱を輸送するための設備【48条】

【設置許可基準規則】

(最終ヒートシンクへ熱を輸送するための設備)

第四十八条 発電用原子炉施設には、設計基準事故対処設備が有する最終ヒートシンクへ熱を輸送する機能が喪失した場合において炉心の著しい損傷及び原子炉格納容器の破損（炉心の著しい損傷が発生する前に生ずるものに限る。）を防止するため、最終ヒートシンクへ熱を輸送するために必要な設備を設けなければならない。

(解釈)

- 1 第48条に規定する「最終ヒートシンクへ熱を輸送するために必要な設備」とは、以下に掲げる措置又はこれらと同等以上の効果を有する措置を行うための設備をいう。
 - a) 炉心の著しい損傷等を防止するため、重大事故防止設備を整備すること。
 - b) 重大事故防止設備は、設計基準事故対処設備に対して、多重性又は多様性及び独立性を有し、位置的分散を図ること。
 - c) 取水機能の喪失により最終ヒートシンクが喪失することを想定した上で、BWRにおいては、サプレッションプールへの熱の蓄積により、原子炉冷却機能が確保できる一定の期間内に、十分な余裕を持って所内車載代替の最終ヒートシンクシステム（UHSS）の繋ぎ込み及び最終的な熱の逃がし場への熱の輸送ができること。加えて、残留熱除去系（RHR）の使用が不可能な場合について考慮すること。

また、PWRにおいては、タービン動補助給水ポンプ及び主蒸気逃がし弁による2次冷却系からの除熱により、最終的な熱の逃がし場への熱の輸送ができること。
 - d) 格納容器圧力逃がし装置を整備する場合は、本規程第50条3b)に準ずること。また、その使用に際しては、敷地境界での線量評価を行うこと。

3.5.1 適合方針

設計基準事故対処設備が有する最終ヒートシンクへ熱を輸送する機能が喪失した場合においても、炉心の著しい損傷及び原子炉格納容器の破損（炉心の著しい損傷が発生する前に生ずるものに限る。）を防止するため、最終ヒートシンクへ熱を輸送するために必要な重大事故等対処設備を設置及び保管する。

最終ヒートシンクへ熱を輸送するための設備の系統概要図を第3.5-1 図から第3.5-3 図に示す。

また、想定される重大事故等時において、設計基準事故対処設備である残留熱除去系（原子炉停止時冷却モード）、残留熱除去系（格納容器スプレイ冷却モード）、残留熱除去系（サプレッションプール水冷却モード）、原子炉補機冷却水系（原子炉補機冷却海水系を含む）並びに高圧炉心スプレイ補機冷却水系（高圧炉心スプレイ補機冷却海水系を含む）が使用できる場合は重大事故等対処設備（設計基準拡張）として使用する。

3.5.1.1 重大事故等対処設備

最終ヒートシンクへ熱を輸送するための設備のうち、設計基準事故対処設備が有する最終ヒートシンクへ熱を輸送する機能が喪失した場合においても炉心の著しい損傷及び原子炉格納容器の破損を防止するための設備として、原子炉格納容器フィルタベント系、耐圧強化ベント系及び原子炉補機代替冷却水系を設ける。

(1) フロントライン系故障時に用いる設備

a. 原子炉格納容器フィルタベント系による原子炉格納容器内の減圧及び除熱

残留熱除去系の故障等により最終ヒートシンクへ熱を輸送する機能が喪失した場合に、炉心の著しい損傷及び原子炉格納容器の破損を防止するための重大事故等対処設備として、原子炉格納容器フィルタベント系を使用する。

原子炉格納容器フィルタベント系は、フィルタ装置、フィルタ装置出口側圧力開放板、配管・弁類、計測制御装置等で構成し、原子炉格納容器内雰囲気ガスを、原子炉格納容器調気系の配管を経由して、フィルタ装置へ導き、放射性物質を低減させた後に原子炉建屋屋上に設ける放出口から放出することで、排気中に含まれる放射性物質の環境への放出量を抑制しつつ、原子炉格納容器内に蓄積した熱を最終的な熱の逃がし場である大気へ輸送できる設計とする。

原子炉格納容器フィルタベント系を使用した場合に放出される放射性物質の放出量に対して、あらかじめ敷地境界での線量評価を行うこととする。

本系統の詳細については、「3.7 原子炉格納容器の過圧破損を防止するための設備」に記載する。

b. 耐圧強化ベント系による原子炉格納容器内の減圧及び除熱

残留熱除去系の故障等により最終ヒートシンクへ熱を輸送する機能が喪失した場合に、炉心の著しい損傷及び原子炉格納容器の破損（炉心の著しい損傷が

発生する前に生じるものに限る。)を防止するための重大事故等対処設備として、耐圧強化ベント系を使用する。

耐圧強化ベント系は、配管・弁類、計測制御設備で構成し、原子炉格納容器内雰囲気ガスを原子炉格納容器調気系等を経由して、排気筒を通して大気へ放出することで、原子炉格納容器内に蓄積した熱を最終的な熱の逃がし場である大気へ輸送できる設計とする。

最終ヒートシンクへ熱を輸送するための設備として使用する場合の耐圧強化ベント系は、炉心損傷前に使用するため、排気中に含まれる放射性物質及び可燃性ガスは微量である。

耐圧強化ベント系を使用する際に流路となる原子炉格納容器調気系等の配管及び弁は他号炉とは共用しない設計とし、他の系統・機器とは、弁にて隔離することにより、他の系統・機器に悪影響を及ぼさない設計とする。

耐圧強化ベント系は、想定される重大事故等時において、原子炉格納容器が負圧とならない設計とする。仮に、原子炉格納容器内にスプレイをする場合においても、原子炉格納容器内圧力が規定の圧力まで減圧した場合には、原子炉格納容器内へのスプレイを停止する運用とする。また、原子炉格納容器ベント実施中においては、原子炉格納容器の負圧破損防止の観点から、格納容器スプレイは実施しない運用とする。

耐圧強化ベント系使用時の排出経路に設置される隔離弁は、原子炉建屋内の原子炉棟外からの遠隔手動弁操作設備を用いた人力操作及び原子炉建屋原子炉棟内の設置場所での人力操作により、容易かつ確実に開閉操作できる設計とする。また、耐圧強化ベント系の系統構成に必要な電気作動弁は、所内常設蓄電式直流電源設備、常設代替交流電源設備、可搬型代替交流電源設備又は可搬型代替直流電源設備からの受電により、遠隔操作もできる設計とする。これらにより、隔離弁の操作における駆動源の多様性を有する設計とする。

本系統は、サプレッションチェンバ及びドライウエルと接続し、いずれからもベント操作を実施できる設計とする。サプレッションチェンバ側からの原子炉格納容器ベントでは、サプレッションチェンバ水面からの高さを確保し、ドライウエル側からの原子炉格納容器ベントでは、有効燃料棒上端高さよりも高い接続位置とすることにより、長期的にも熔融炉心及び水没の悪影響を受けない設計とする。

耐圧強化ベント系を使用した場合に放出される放射性物質の放出量に対して、あらかじめ敷地境界での線量評価を行うこととする。

主要な設備は、以下のとおりとする。

- ・常設代替交流電源設備 (3.14 電源設備)
- ・可搬型代替交流電源設備 (3.14 電源設備)
- ・代替所内電気設備 (3.14 電源設備)
- ・所内常設蓄電式直流電源設備 (3.14 電源設備)

- ・可搬型代替直流電源設備（3.14 電源設備）

本系統の流路として、原子炉格納容器調気系、非常用ガス処理系の配管及び弁並びに排気筒を重大事故等対処設備として使用する。

その他、設計基準対象施設である原子炉格納容器を重大事故等対処設備として使用する。

(2) サポート系故障時に用いる設備

a. 原子炉補機代替冷却水系による発電用原子炉及び原子炉格納容器の除熱

原子炉補機冷却水系（原子炉補機冷却海水系を含む）の故障又は全交流動力電源の喪失により、最終ヒートシンクへ熱を輸送する機能が喪失した場合の重大事故等対処設備として、原子炉補機代替冷却水系を使用する。

原子炉補機代替冷却水系は、熱交換器及び淡水ポンプを搭載した熱交換器ユニット、大容量送水ポンプ（タイプ I）、ホース、配管・弁類、計測制御装置等で構成し、サブプレッションチェンバへの熱の蓄積により原子炉冷却機能が確保できる一定の期間内に、熱交換器ユニットを原子炉補機冷却水系に接続し、大容量送水ポンプ（タイプ I）により熱交換器ユニットに海水を送水することで、残留熱除去系等の機器で発生した熱を最終的な熱の逃がし場である海へ輸送できる設計とする。

熱交換器ユニット及び大容量送水ポンプ（タイプ I）は、付属空冷式ディーゼルエンジンにより駆動できる設計とし、燃料は燃料補給設備である軽油タンク又はガスタービン発電設備軽油タンクよりタンクローリを用いて補給できる設計とする。

主要な設備は、以下のとおりとする。

- ・熱交換器ユニット
- ・大容量送水ポンプ（タイプ I）
- ・常設代替交流電源設備（3.14 電源設備）
- ・燃料補給設備（3.14 電源設備）

本系統の流路として、原子炉補機冷却水系の配管・弁類及びサージタンク、残留熱除去系熱交換器、並びにホース、除熱用ヘッダ及び接続口を重大事故等対処設備として使用する。

その他、設計基準事故対処設備である非常用取水設備の取水口、取水路及び海水ポンプ室を重大事故等対処設備として使用する。

最終ヒートシンクへ熱を輸送するための設備の主要機器仕様を第3.5-1 表に示す。

原子炉格納容器については、「3.21 原子炉格納容器」に記載する。

所内常設蓄電式直流電源設備、常設代替交流電源設備、可搬型代替交流電源設備、可搬型代替直流電源設備及び燃料補給設備については、「3.14 電源設備」

に記載する。

非常用取水設備については、「3.23 非常用取水設備」に記載する。

3.5.1.1.1 多様性及び独立性，位置的分散

基本方針については、「2.3.1 多様性，位置的分散，悪影響防止等」に示す。

原子炉格納容器フィルタベント系及び耐圧強化ベント系は，残留熱除去系（格納容器スプレイ冷却モード）及び原子炉補機冷却水系（原子炉補機冷却海水系を含む）と共通要因によって同時に機能を損なわないよう，ポンプ及び熱交換器を使用せずに最終的な熱の逃がし場である大気へ熱を輸送できる設計とすることで，残留熱除去系及び原子炉補機冷却水系（原子炉補機冷却海水系を含む）に対して，多様性を有する設計とする。

また，原子炉格納容器フィルタベント系の系統構成に必要な電気作動弁は，所内常設蓄電式直流電源設備及び可搬型代替直流電源設備のいずれかから受電する設計とすること又は原子炉建屋内の原子炉棟外から遠隔手動弁操作設備を用いた人力操作ができる設計とすることで駆動源の多様化を図っている。

また，耐圧強化ベント系の系統構成に必要な電気作動弁は，所内常設蓄電式直流電源設備，常設代替交流電源設備，可搬型代替交流電源設備及び可搬型代替直流電源設備のいずれかから受電する設計とすること又は原子炉建屋内の原子炉棟外から遠隔手動弁操作設備を用いた人力操作及び設置場所での人力操作ができる設計とすることで駆動源の多様化を図っている。

原子炉格納容器フィルタベント系のフィルタ装置及びフィルタ装置出口側圧力開放板並びに耐圧強化ベント系は，原子炉建屋内の残留熱除去系ポンプ，残留熱除去系熱交換器，原子炉補機冷却水ポンプ及び原子炉補機冷却水系熱交換器並びに屋外の海水ポンプ室の原子炉補機冷却海水ポンプと異なる区画に設置することで，共通要因によって同時に機能を損なわないよう位置的分散を図る設計とする。

原子炉格納容器フィルタベント系及び耐圧強化ベント系は，除熱手段の多様性及び機器の位置的分散によって，残留熱除去系及び原子炉補機冷却水系（原子炉補機冷却海水系を含む）に対して独立性を有する設計とする。

原子炉補機代替冷却水系は，原子炉補機冷却水系（原子炉補機冷却海水系を含む）と共通要因によって同時に機能を損なわないよう，熱交換器ユニット及び大容量送水ポンプ（タイプⅠ）の駆動電源を不要（付属空冷式ディーゼルエンジン）とすることで，電動機駆動ポンプにより構成される原子炉補機冷却水系（原子炉補機冷却海水系を含む）に対して多様性を有する設計とする。また，原子炉補機代替冷却水系は，原子炉格納容器フィルタベント系及び耐圧強化ベント系に対して，除熱手段の多様性を有する設計とする。

原子炉補機代替冷却水系の熱交換器ユニット及び大容量送水ポンプ（タイプⅠ）は，原子炉建屋及び排気筒から離れた屋外に分散して保管することで，原子炉建屋内の原子炉補機冷却水ポンプ，原子炉補機冷却水系熱交換器，耐圧強化ベント系及

び原子炉格納容器フィルタベント系並びに屋外の海水ポンプ室の原子炉補機冷却海水ポンプと共通要因によって同時に機能を損なわないよう位置的分散を図る設計とする。

原子炉補機代替冷却水系の接続口は、共通要因によって接続できなくなることを防止するため、位置的分散を図った複数箇所に設置する設計とする。

原子炉補機代替冷却水系は、原子炉補機冷却水系（原子炉補機冷却海水系を含む）と共通要因によって同時に機能を損なわないよう、原子炉補機冷却海水系に対して独立性を有するとともに、熱交換器ユニットから原子炉補機冷却水系配管との合流点までの系統は、原子炉補機冷却水系から独立性を確保する設計とする。

これらの多様性及び独立性、位置的分散によって、原子炉補機代替冷却水系は、設計基準事故対処設備である原子炉補機冷却水系（原子炉補機冷却海水系を含む）に対して重大事故等対処設備としての独立性を有する設計とする。

電源設備の多様性及び独立性、位置的分散については「3.14 電源設備」にて記載する。

3.5.1.1.2 悪影響防止

基本方針については、「2.3.1 多様性、位置的分散、悪影響防止等」に示す。

耐圧強化ベント系は、通常時は弁により他の系統・機器と隔離し、重大事故等時に弁操作等により重大事故等対処設備としての系統構成とすることで、他の系統・機器に悪影響を及ぼさない設計とする。

原子炉補機代替冷却水系は、通常時は熱交換器ユニットを接続先の系統と分離して保管し、重大事故等時に接続、弁操作等により重大事故等対処設備としての系統構成とすることで、他の設備に悪影響を及ぼさない設計とする。また、原子炉補機冷却水系と原子炉補機代替冷却水系を同時に使用しないことにより、相互の機能に影響を及ぼさない運用とする。

熱交換器ユニット及び大容量送水ポンプ（タイプ I）は、輪留めによる固定等を行うことで、他の設備に悪影響を及ぼさない設計とする。

熱交換器ユニット及び大容量送水ポンプ（タイプ I）は、飛散物となって他の設備に悪影響を及ぼさない設計とする。

3.5.1.1.3 容量等

基本方針については、「2.3.2 容量等」に示す。

耐圧強化ベント系は、炉心の著しい損傷及び原子炉格納容器の破損（炉心の著しい損傷が発生する前に生じるものに限る。）を防止するために必要な蒸気の排気流量に対して十分な容量を有する設計とする。

原子炉補機代替冷却水系は、想定される重大事故等時において、炉心の著しい損傷及び原子炉格納容器の破損を防止するために必要な容量を有する設計とする。

原子炉補機代替冷却水系の熱交換器ユニット及び大容量送水ポンプ（タイプ I）

は、想定される重大事故等時において、残留熱除去系等の機器で発生した熱を除去するために必要な熱交換器の容量及びポンプ流量を有する設計とし、熱交換器ユニット1台と大容量送水ポンプ（タイプI）1台の1式を使用する。

熱交換器ユニットは、1セット1台で使用することから、保有数は2セットで2台、故障時のバックアップ及び保守点検による待機除外時のバックアップで1台の合計3台を保管する。

大容量送水ポンプ（タイプI）は、「原子炉補機代替冷却水系」の熱を海へ輸送する設備として1台、また、「低圧代替注水系（可搬型）、原子炉格納容器代替スプレイ冷却系、原子炉格納容器下部注水系（可搬型）、燃料プール代替注水系、燃料プールスプレイ系、原子炉格納容器フィルタベント系フィルタ装置への補給及び復水貯蔵タンクへの補給」の各系統への注水設備及び水の供給設備との同時使用時にはさらに1台使用することから、1セット2台使用する。保有数は2セットで4台、故障時のバックアップ及び保守点検による待機除外時のバックアップで1台の合計5台を保管する。

また、原子炉補機代替冷却水系の熱交換器ユニット及び大容量送水ポンプ（タイプI）は、想定される重大事故等時において、残留熱除去系による発電用原子炉及び原子炉格納容器の除熱又は代替循環冷却系による原子炉格納容器内の減圧及び除熱と燃料プール冷却浄化系による使用済燃料プールの除熱に同時に使用するため、各系統の必要な容量を1式で確保できる容量を有する設計とする。

3.5.1.1.4 環境条件等

基本方針については、「2.3.3 環境条件等」に示す。

耐圧強化ベント系は、想定される重大事故等時における環境条件を考慮した設計とする。

耐圧強化ベント系の排出経路に設置される隔離弁の操作は、想定される重大事故等時において、原子炉建屋内の原子炉棟外からの遠隔手動弁操作設備を用いた人力操作及び原子炉建屋原子炉棟内の設置場所での人力操作により、容易かつ確実に開閉操作できる設計とする。また、排出経路に設置される隔離弁である電気作動弁については、中央制御室から操作できる設計とする。

原子炉補機代替冷却水系の熱交換器ユニット及び大容量送水ポンプ（タイプI）は、屋外に保管及び設置し、想定される重大事故等時における屋外の環境条件を考慮した設計とする。

熱交換器ユニットと常設設備との接続及び操作は、想定される重大事故等時において、設置場所にて実施できる設計とする。

原子炉補機代替冷却水系の系統構成に必要な弁の操作は、想定される重大事故等時において、中央制御室又は設置場所にて実施できる設計とする。

大容量送水ポンプ（タイプI）と熱交換器ユニットとの接続及び操作は、想定される重大事故等時において、設置場所にて実施できる設計とする。

また、熱交換器ユニット及び大容量送水ポンプ（タイプ I）は、常時海水を通水するため、海水の影響を考慮し、海から直接取水する際の異物の流入防止を考慮した設計とする。

3.5.1.1.5 操作性の確保

基本方針については、「2.3.4 操作性及び試験・検査性」に示す。

耐圧強化ベント系は、想定される重大事故等時において、通常時の系統構成から弁操作等により速やかに切り替えられる設計とする。

耐圧強化ベント系を使用する際の排出経路に設置される隔離弁は、原子炉建屋内の原子炉棟外からの遠隔手動弁操作設備を用いた人力操作及び原子炉建屋原子炉棟内の設置場所での人力操作により、容易かつ確実に開閉操作できる設計とする。また、排出経路に設置される隔離弁である電気作動弁については、中央制御室の操作スイッチにて遠隔操作ができる設計とする。

原子炉補機代替冷却水系は、想定される重大事故等時において、通常時の系統構成から接続、弁操作等により速やかに切り替えられる設計とする。

原子炉補機代替冷却水系の熱交換器ユニット及び大容量送水ポンプ（タイプ I）は、付属の操作スイッチにより、設置場所での操作ができる設計とする。原子炉補機代替冷却水系の系統構成に必要な弁のうち、原子炉建屋原子炉棟内に設置する弁は、中央制御室の操作スイッチにて遠隔操作ができる設計とし、原子炉建屋内の原子炉棟外に設置する弁及び屋外の熱交換器ユニットに設置する弁は、設置場所にて操作できる設計とする。

熱交換器ユニット及び大容量送水ポンプ（タイプ I）は、設置場所まで屋外のアクセスルートを通行してアクセスできる車両設計とするとともに、設置場所にて輪留めによる固定等ができる設計とする。

熱交換器ユニットと接続口の接続は、ホース及び接続部の口径を統一し、簡便な接続方式である嵌合構造にすることにより、確実に接続ができる設計とする。

熱交換器ユニットと大容量送水ポンプ（タイプ I）との接続は、ホース及び接続部の口径を統一し、簡便な接続方式である嵌合構造にすることにより、確実に接続ができる設計とする。

3.5.1.1.6 試験検査

基本方針については、「2.3.4 操作性及び試験・検査性」に示す。

耐圧強化ベント系は、発電用原子炉の停止中に弁の開閉動作及び漏えいの確認ができる設計とする。

原子炉補機代替冷却水系は、発電用原子炉の運転中又は停止中に、機能・性能及び漏えいの有無の確認並びに弁の開閉動作の確認ができる設計とする。また、熱交換器ユニットの熱交換器及び淡水ポンプは、発電用原子炉の運転中又は停止中に分解検査ができる設計とする。大容量送水ポンプ（タイプ I）は、発電用原子炉の運

転中又は停止中に、独立して機能・性能及び漏えいの有無の確認ができる設計とする。

また、熱交換器ユニット及び大容量送水ポンプ（タイプ I）は、発電用原子炉の運転中又は停止中に車両としての運転状態の確認及び外観の確認ができる設計とする。

第 3.5-1 表 最終ヒートシンクへ熱を輸送するための設備の主要機器仕様

(1) 原子炉格納容器フィルタベント系

第3.7-1 表 原子炉格納容器の過圧破損を防止するための設備の主要機器仕様に記載する。

(2) 耐圧強化ベント系

系統数	1
系統設計流量	10.0kg/s (原子炉格納容器圧力427kPa[gage]において)

(3) 原子炉補機代替冷却水系

a. 熱交換器ユニット

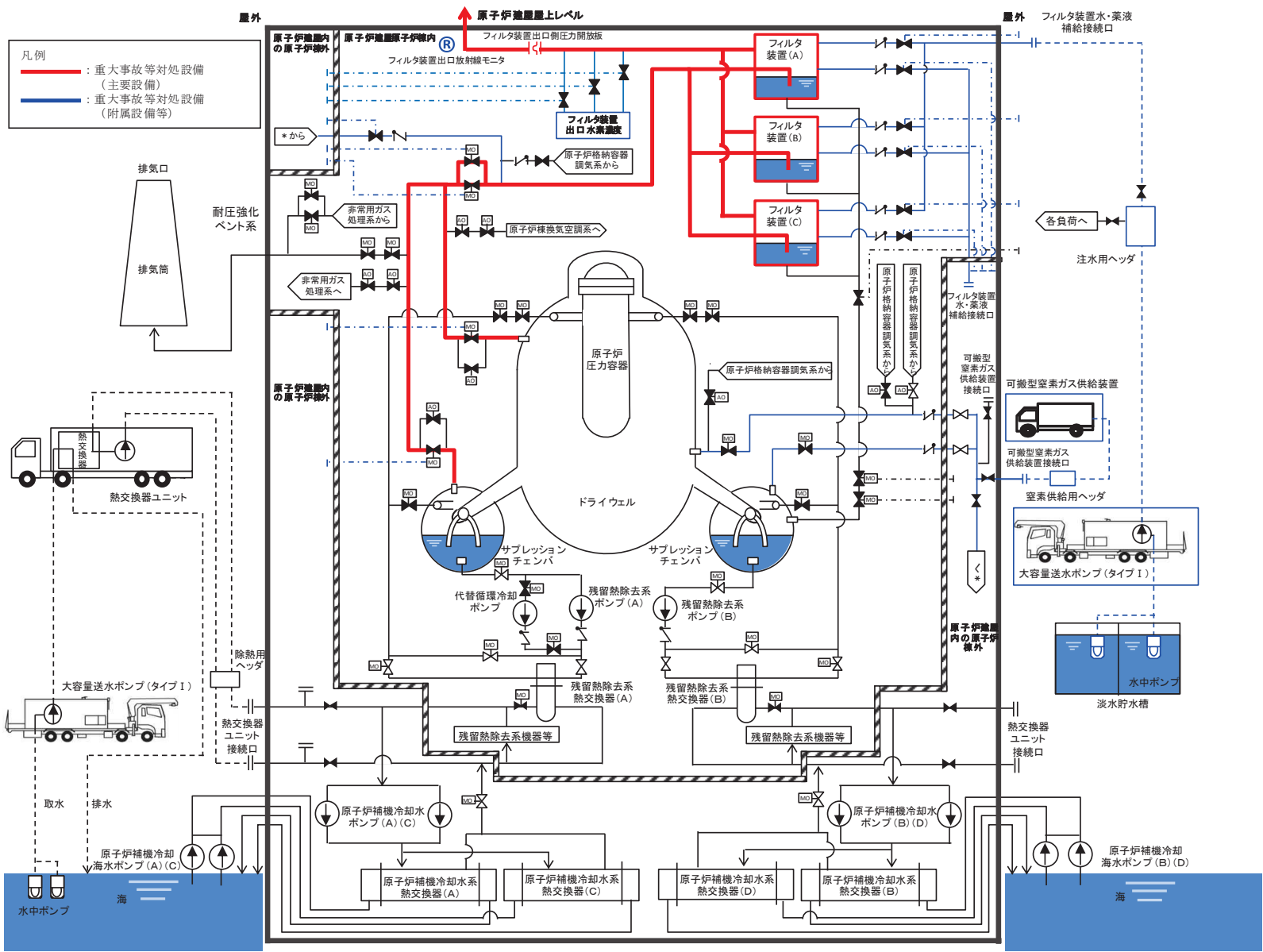
兼用する設備は以下のとおり。

- ・原子炉格納容器の過圧破損を防止するための設備
- ・使用済燃料プールの冷却等のための設備

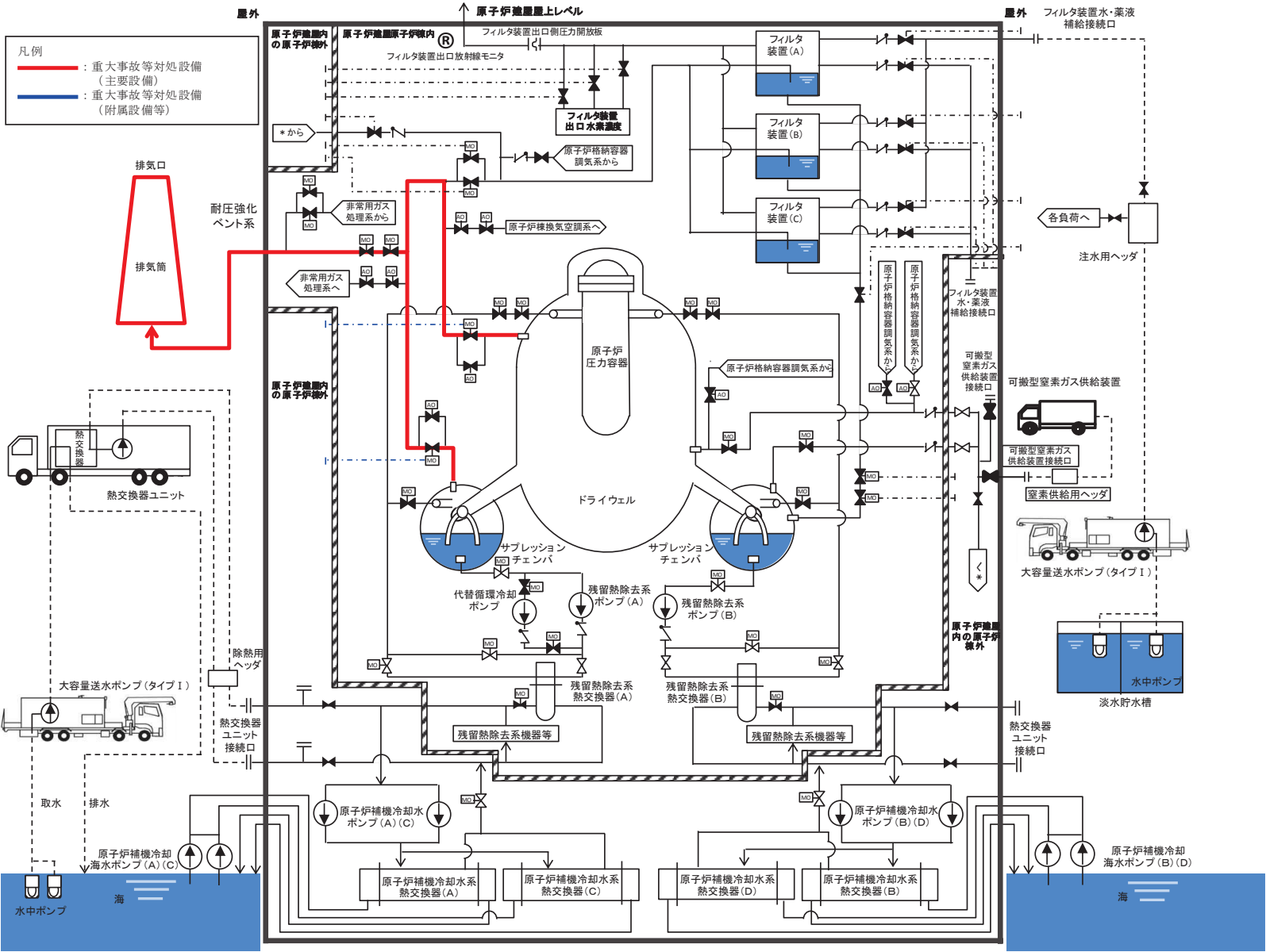
台数	3 (うち1台は予備)
熱交換器	
基数	3/台
容量	約20.0 MW/台 (海水温度26℃において)
淡水ポンプ	
台数	1
容量	約730m ³ /h/台
揚程	約70m

b. 大容量送水ポンプ (タイプ I)

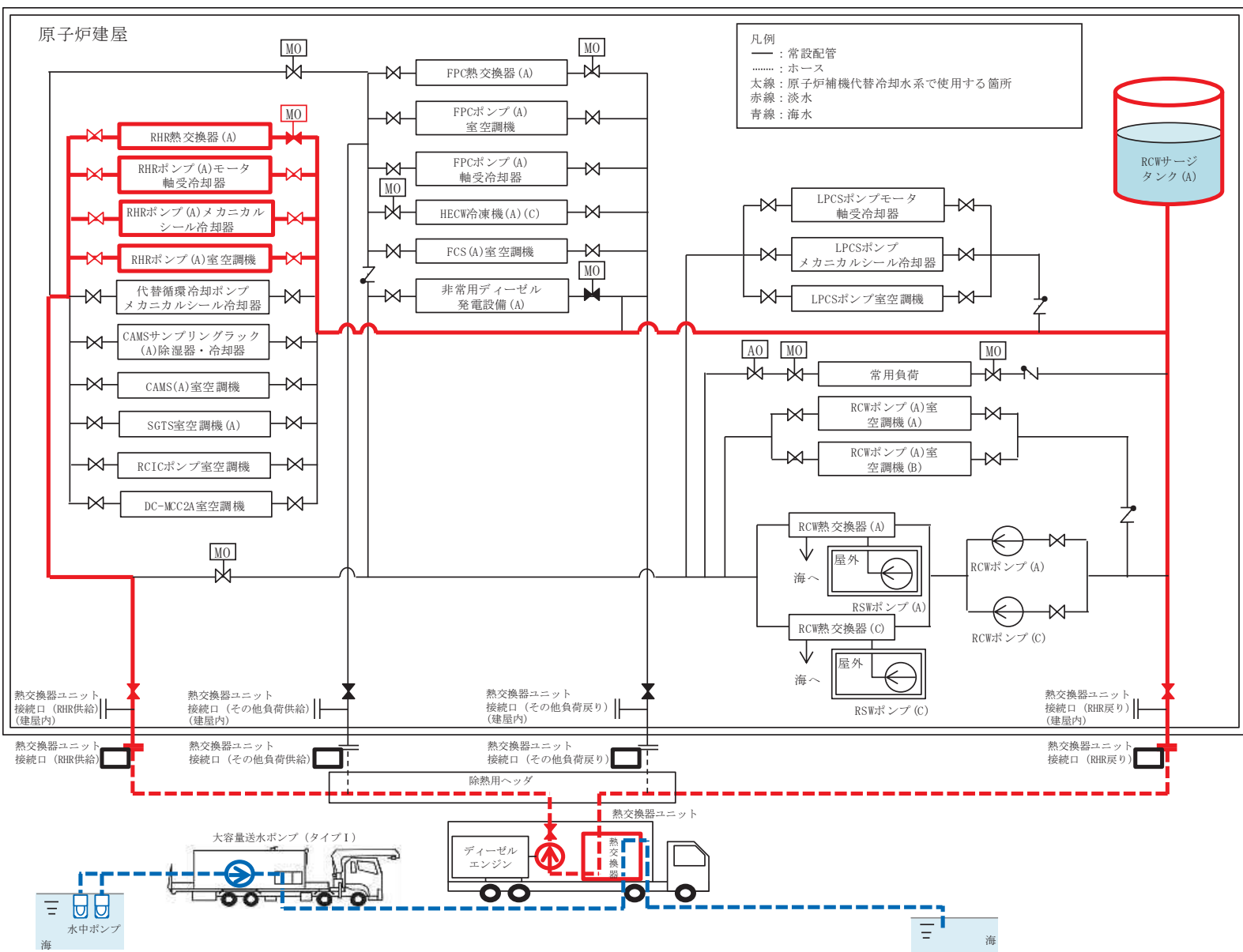
第 3.11-1 表 使用済燃料プールの冷却等のための設備の主要機器仕様に記載する。



第 3.5-1 図 最終ヒートシンクへ熱を輸送するための設備系統概要図
(原子炉格納容器フルタベント系による原子炉格納容器内の減圧及び除熱)

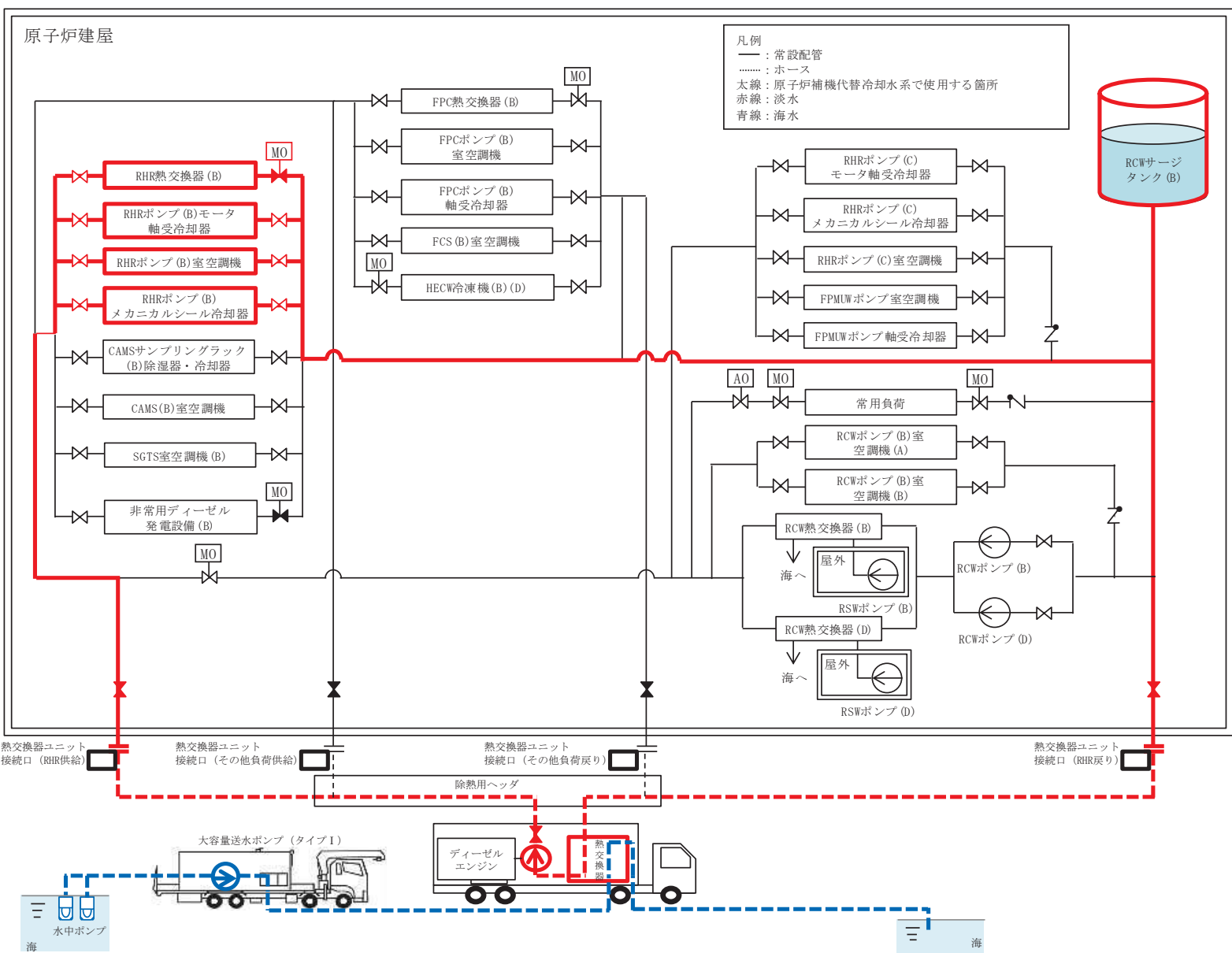


第 3.5-2 図 最終ヒートシンクへ熱を輸送するための設備系統概要図
 (耐圧強化ベント系による原子炉格納容器内の減圧及び除熱)



第 3.5-3 図 (1) 最終ヒートシンクへ熱を輸送するための設備系統概要図
 (原子炉補機代替冷却水系 A 系による発電用原子炉及び原子炉格納容器の除熱)

枠囲みの内容は防護上の観点から公開できません。



第 3.5-3 図 (2) 最終ヒートシンクへ熱を輸送するための設備系統概要図
 (原子炉補機代替冷却水系 B 系による発電用原子炉及び原子炉格納容器の除熱)

枠囲みの内容は防護上の観点から公開できません。

3.5.1.2 重大事故等対処設備（設計基準拡張）

3.5.1.2.1 原子炉補機冷却水系（原子炉補機冷却海水系を含む）

原子炉補機冷却水系（原子炉補機冷却海水系を含む）は、想定される重大事故等時において、重大事故等対処設備（設計基準拡張）として使用する。本系統は、非常用機器、残留熱除去系機器の冷却と原子炉常用補機、廃棄物処理系機器等の冷却を行う。原子炉補機冷却水系（原子炉補機冷却海水系を含む）は、「2.3 重大事故等対処設備に関する基本方針」のうち、多様性、位置的分散等を除く設計方針を適用して設計を行う。

原子炉補機冷却水系（原子炉補機冷却海水系を含む）主要機器仕様を第3.5-2 表に、系統概要図を第3.5-4 図に示す。

3.5.1.2.1.1 悪影響防止

基本方針については「2.3.1 多様性、位置的分散、悪影響防止等」に示す。

原子炉補機冷却水系（原子炉補機冷却海水系を含む）は、設計基準対象施設として使用する場合と同様の系統構成で重大事故等対処設備（設計基準拡張）として使用することで、他の設備に悪影響を及ぼさない設計とする。

3.5.1.2.1.2 容量等

基本方針については「2.3.2 容量等」に示す。

原子炉補機冷却水ポンプ、原子炉補機冷却海水ポンプ及び原子炉補機冷却水系熱交換器は、設計基準事故時の原子炉補機冷却水系（原子炉補機冷却海水系を含む）と兼用しており、設計基準事故時に使用する場合の容量が、重大事故等の収束に必要な容量に対して十分であるため、設計基準事故対処設備と同仕様で設計する。

3.5.1.2.1.3 環境条件等

基本方針については「2.3.3 環境条件等」に示す。

原子炉補機冷却水ポンプ、原子炉補機冷却海水ポンプ及び原子炉補機冷却水系熱交換器は、原子炉建屋内の原子炉棟外又は屋外に設置し、想定される重大事故等時における環境条件を考慮した設計とする。原子炉補機冷却水系（原子炉補機冷却海水系を含む）の操作は、想定される重大事故等時において、中央制御室にて実施できる設計とする。

原子炉補機冷却海水ポンプ及び原子炉補機冷却水系熱交換器は、常時海水を通水するため、耐腐食性材料を使用する設計とする。

3.5.1.2.1.4 操作性の確保

基本方針については「2.3.4 操作性及び試験・検査性」に示す。

原子炉補機冷却水系（原子炉補機冷却海水系を含む）は、想定される重大事故等時において、設計基準事故対処設備として使用する場合と同様の系統構成で重大事故等対処設備（設計基準拡張）として使用する。原子炉補機冷却水系（原子炉補機冷却海水系を含む）は、中央制御室の操作スイッチにより操作ができる設計とする。

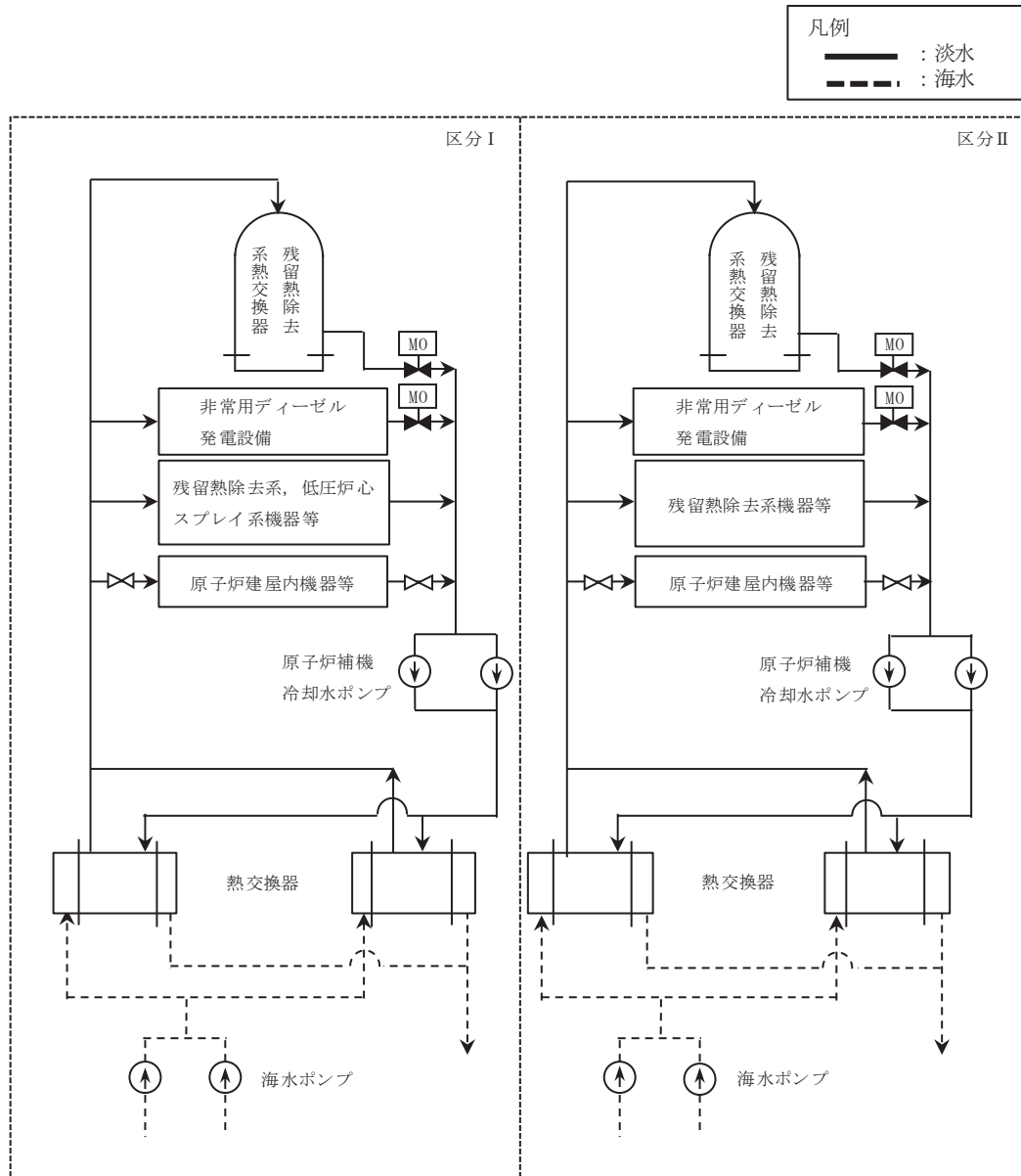
3.5.1.2.1.5 試験検査

基本方針については「2.3.4 操作性及び試験・検査性」に示す。

原子炉補機冷却水系（原子炉補機冷却海水系を含む）は、発電用原子炉の運転中又は停止中に系統の機能・性能及び漏えいの有無の確認ができる設計とする。また、原子炉補機冷却水ポンプ、原子炉補機冷却海水ポンプ及び原子炉補機冷却水系熱交換器は、発電用原子炉の停止中に分解及び外観の確認ができる設計とする。

第 3.5-2 表 原子炉補機冷却水系（原子炉補機冷却海水系を含む） 主要機器仕様

	区分 I 及び区分 II
原子炉補機冷却水ポンプ 台数 容量	各区分において 2 (うち 1 台は通常運転時予備) 約 1400m ³ /h/台
原子炉補機冷却海水ポンプ 台数 容量	各区分において 2 (うち 1 台は通常運転時予備) 約 1900m ³ /h/台
原子炉補機冷却水系熱交換器 基数 容量	各区分において 2 (うち 1 基は通常運転時予備) 約 17.3 MW/基 (海水温度 26°C において)



第 3.5-4 図 原子炉補機冷却水系（原子炉補機冷却海水系を含む） 系統概要図

3.5.1.2.2 高圧炉心スプレイ補機冷却水系（高圧炉心スプレイ補機冷却海水系を含む）

高圧炉心スプレイ補機冷却水系（高圧炉心スプレイ補機冷却海水系を含む）は、想定される重大事故等時において、重大事故等対処設備（設計基準拡張）として使用する。本システムは、高圧炉心スプレイ系機器の運転で発生する熱の冷却を行う。高圧炉心スプレイ補機冷却水系（高圧炉心スプレイ補機冷却海水系を含む）は、「2.3 重大事故等対処設備に関する基本方針」のうち、多様性、位置的分散等を除く設計方針を適用して設計を行う。

高圧炉心スプレイ補機冷却水系主要機器仕様を第3.5-3 表に、系統概要図を第3.5-5 図に示す。

3.5.1.2.2.1 悪影響防止

基本方針については「2.3.1 多様性、位置的分散、悪影響防止等」に示す。

高圧炉心スプレイ補機冷却水系（高圧炉心スプレイ補機冷却海水系を含む）は、設計基準対象施設として使用する場合と同様の系統構成で重大事故等対処設備（設計基準拡張）として使用することで、他の設備に悪影響を及ぼさない設計とする。

3.5.1.2.2.2 容量等

基本方針については「2.3.2 容量等」に示す。

高圧炉心スプレイ補機冷却水ポンプ、高圧炉心スプレイ補機冷却海水ポンプ、高圧炉心スプレイ補機冷却水系熱交換器は、設計基準事故時の高圧炉心スプレイ補機冷却水系（高圧炉心スプレイ補機冷却海水系を含む）と兼用しており、設計基準事故時に使用する場合の容量が、重大事故等の収束に必要な容量に対して十分であるため、設計基準事故対処設備と同仕様で設計する。

3.5.1.2.2.3 環境条件等

基本方針については「2.3.3 環境条件等」に示す。

高圧炉心スプレイ補機冷却水ポンプ、高圧炉心スプレイ補機冷却海水ポンプ、高圧炉心スプレイ補機冷却水系熱交換器は、原子炉建屋内の原子炉棟外又は屋外に設置し、想定される重大事故等時における環境条件を考慮した設計とする。高圧炉心スプレイ補機冷却水系（高圧炉心スプレイ補機冷却海水系を含む）の操作は、想定される重大事故等時において、中央制御室にて実施できる設計とする。

高圧炉心スプレイ補機冷却海水ポンプ及び高圧炉心スプレイ補機冷却水系熱交換器は、常時海水を通水するため、耐腐食性材料を使用する設計とする。

3.5.1.2.2.4 操作性の確保

基本方針については「2.3.4 操作性及び試験・検査性」に示す。

高圧炉心スプレイ補機冷却水系（高圧炉心スプレイ補機冷却海水系を含む）は、想定される重大事故等時において、設計基準事故対処設備として使用する場合と同様の系統構成で重大事故等対処設備（設計基準拡張）として使用する。高圧炉心スプレイ補機冷却水系（高圧炉心スプレイ補機冷却海水系を含む）は、中央制御室の操作スイッチにより操作ができる設計とする。

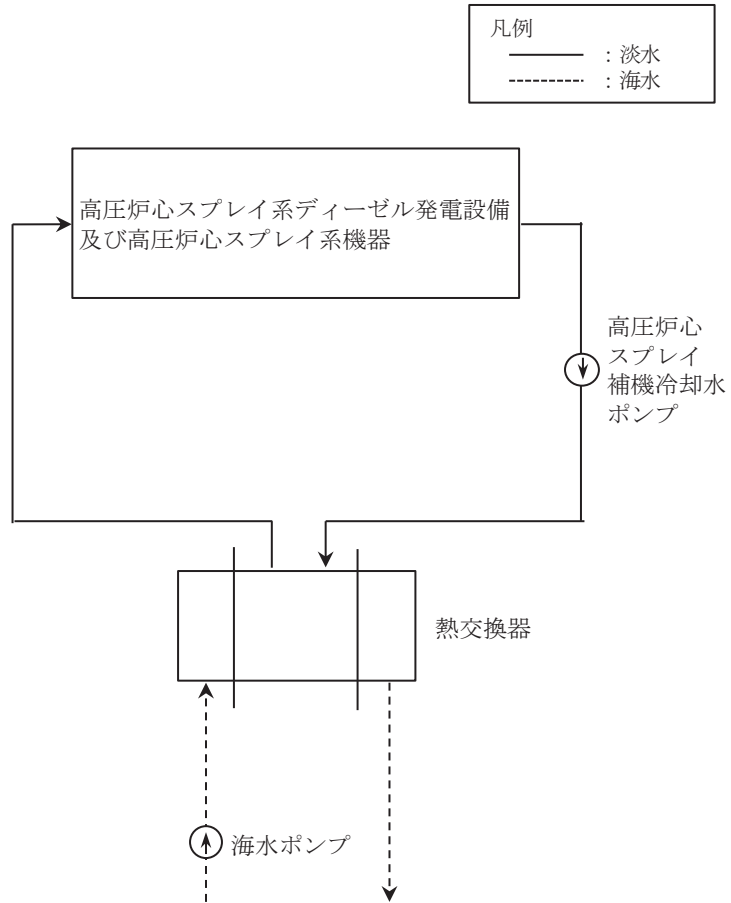
3.5.1.2.2.5 試験検査

基本方針については「2.3.4 操作性及び試験・検査性」に示す。

高圧炉心スプレイ補機冷却水系（高圧炉心スプレイ補機冷却海水系を含む）は、発電用原子炉の運転中又は停止中に系統の機能・性能及び漏えいの有無の確認ができる設計とする。また、高圧炉心スプレイ補機冷却水ポンプ、高圧炉心スプレイ補機冷却海水ポンプ及び高圧炉心スプレイ補機冷却水系熱交換器は、発電用原子炉の停止中に分解及び外観の確認ができる設計とする。

第 3.5-3 表 高圧炉心スプレイ補機冷却水系
 (高圧炉心スプレイ補機冷却海水系を含む) 主要機器仕様

	区分Ⅲ
高圧炉心スプレイ補機 冷却水ポンプ 台数 容量	1 約 240m ³ /h/台
高圧炉心スプレイ補機 冷却海水ポンプ 台数 容量	1 約250m ³ /h/台
高圧炉心スプレイ補機 冷却水系熱交換器 基数 容量	1 約2.67 MW/基 (海水温度26°Cにおいて)



第 3.5-5 図 高圧炉心スプレィ補機冷却水系
 (高圧炉心スプレィ補機冷却海水系を含む) 系統概要図

3.14 電源設備【57条】

【設置許可基準規則】

(電源設備)

第五十七条 発電用原子炉施設には、設計基準事故対処設備の電源が喪失したことにより重大事故等が発生した場合において炉心の著しい損傷、原子炉格納容器の破損、貯蔵槽内燃料体等の著しい損傷及び運転停止中原子炉内燃料体の著しい損傷を防止するために必要な電力を確保するために必要な設備を設けなければならない。

2 発電用原子炉施設には、第三十三条第二項の規定により設置される非常用電源設備及び前項の規定により設置される電源設備のほか、設計基準事故対処設備の電源が喪失したことにより重大事故等が発生した場合において炉心の著しい損傷、原子炉格納容器の破損、貯蔵槽内燃料体等の著しい損傷及び運転停止中原子炉内燃料体の著しい損傷を防止するための常設の直流電源設備を設けなければならない。

(解釈)

1 第1項に規定する「必要な電力を確保するために必要な設備」とは、以下に掲げる措置又はこれらと同等以上の効果を有する措置を行うための設備をいう。

- a) 代替電源設備を設けること。
 - i) 可搬型代替電源設備（電源車及びバッテリー等）を配備すること。
 - ii) 常設代替電源設備として交流電源設備を設置すること。
 - iii) 設計基準事故対処設備に対して、独立性を有し、位置的分散を図ること。
- b) 所内常設蓄電式直流電源設備は、負荷切り離しを行わずに8時間、電気の供給が可能であること。ただし、「負荷切り離しを行わずに」には、原子炉制御室又は隣接する電気室等において簡易な操作で負荷の切り離しを行う場合を含まない。その後、必要な負荷以外を切り離して残り16時間の合計24時間にわたり、電気の供給を行うことが可能であること。
- c) 24時間にわたり、重大事故等の対応に必要な設備に電気（直流）の供給を行うことが可能である可搬型直流電源設備を整備すること。
- d) 複数号機設置されている工場等では、号機間の電力融通を行えるようにあらかじめケーブル等を敷設し、手動で接続できること。
- e) 所内電気設備（モーターコントロールセンター(MCC)、パワーセンター(P/C)及び金属閉鎖配電盤(メタクラ)(MC)等)は、代替所内電気設備を設けることなどにより共通要因で機能を失うことなく、少なくとも一系統は機能の維持及び人の接近性の確保を図ること。

2 第2項に規定する「常設の直流電源設備」とは、以下に掲げる措置又はこれと同等以上の効果を有する措置を行うための設備とする。

- a) 更なる信頼性を向上するため、負荷切り離し（原子炉制御室又は隣接する電気室等において簡易な操作で負荷の切り離しを行う場合を含まない。）を行わずに8時間、その後、必要な負荷以外を切り離して残り16時間の合計24時間にわたり、重大事故等の対応に必要な設備に電気の供給を行うことが可能であるもう1系統の特に高い信頼性を有する所内常設直流電源設備（3系統目）を整備すること。

3.14.1 適合方針

設計基準事故対処設備の電源が喪失したことにより重大事故等が発生した場合において炉心の著しい損傷，原子炉格納容器の破損，使用済燃料プール内の燃料体等の著しい損傷及び運転停止中原子炉内燃料体の著しい損傷を防止するため，必要な電力を確保するために必要な重大事故等対処設備を設置及び保管する。

代替電源設備の系統図を第 3.14-1 図から第 3.14-14 図に示す。

また，想定される重大事故等時において，設計基準事故対処設備である非常用交流電源設備，高圧炉心スプレイ系用交流電源設備，非常用直流電源設備及び高圧炉心スプレイ系用直流電源設備が使用できる場合は，重大事故等対処設備(設計基準拡張)として使用する。

3.14.1.1 重大事故等対処設備

代替電源設備のうち，重大事故等の対応に必要な電力を確保するための設備として，常設代替交流電源設備，可搬型代替交流電源設備，所内常設蓄電式直流電源設備，可搬型代替直流電源設備及び代替所内電気設備を設ける。また，重大事故等時に重大事故等対処設備の補機駆動用の軽油を補給するための設備として，燃料補給設備を設ける。

(1) 代替交流電源設備による給電

a. 常設代替交流電源設備による給電

設計基準事故対処設備の交流電源が喪失(全交流動力電源喪失)した場合の重大事故等対処設備として，常設代替交流電源設備を使用する。

常設代替交流電源設備は，ガスタービン発電機，ガスタービン発電設備軽油タンク，ガスタービン発電設備燃料移送ポンプ，電路，計測制御設備等で構成し，ガスタービン発電機を外部電源の喪失時に自動起動し，非常用高圧母線 2C 系，非常用高圧母線 2D 系及び緊急用低圧母線 2G 系へ接続することで，電力を供給できる設計とする。

ガスタービン発電機の燃料は，ガスタービン発電設備軽油タンクよりガスタービン発電設備燃料移送ポンプを用いて補給できる設計とする。

常設代替交流電源設備は，非常用交流電源設備及び高圧炉心スプレイ系用交流電源設備に対して，独立性を有し，位置的分散を図る設計とする。

主要な設備は，以下のとおりとする。

- ・ガスタービン発電機
- ・ガスタービン発電設備軽油タンク
- ・ガスタービン発電設備燃料移送ポンプ

b. 可搬型代替交流電源設備による給電

設計基準事故対処設備の交流電源が喪失(全交流動力電源喪失)した場合の重大事故等対処設備として，可搬型代替交流電源設備を使用する。

可搬型代替交流電源設備は，電源車，軽油タンク，ガスタービン発電設備軽

油タンク，タンクローリ，電路，計測制御設備等で構成し，電源車を非常用高圧母線 2C 系及び非常用高圧母線 2D 系又は緊急用低圧母線 2G 系へ接続することで，電力を供給できる設計とする。

電源車の燃料は，軽油タンク又はガスタービン発電設備軽油タンクよりタンクローリを用いて補給できる設計とする。

可搬型代替交流電源設備は，非常用交流電源設備及び高圧炉心スプレイ系用交流電源設備に対して，独立性を有し，位置的分散を図る設計とする。

主要な設備は，以下のとおりとする。

- ・電源車
- ・軽油タンク
- ・ガスタービン発電設備軽油タンク
- ・タンクローリ

(2) 代替直流電源設備による給電

a. 所内常設蓄電式直流電源設備による給電

設計基準事故対処設備の交流電源が喪失(全交流動力電源喪失)した場合の重大事故等対処設備として，所内常設蓄電式直流電源設備を使用する。

所内常設蓄電式直流電源設備は，125V 蓄電池 2A，125V 蓄電池 2B，125V 充電器盤 2A，125V 充電器盤 2B，電路，計測制御設備等で構成し，全交流動力電源喪失直後に 125V 蓄電池 2A 及び 125V 蓄電池 2B から設計基準事故対処設備及び重大事故等対処設備に電源供給を行い，全交流動力電源喪失から 1 時間後に，中央制御室において不要な負荷の切離しを行う。さらに，全交流動力電源喪失から 8 時間後に，現場において不要な負荷の切離しを行い，全交流動力電源喪失から 24 時間にわたり，125V 蓄電池 2A 及び 125V 蓄電池 2B から電力を供給できる設計とする。また，交流電源復旧後に，交流電源を 125V 充電器盤 2A 及び 125V 充電器盤 2B を経由し直流母線へ接続することで，電力を供給できる設計とする。

主要な設備は，以下のとおりとする。

- ・125V 蓄電池 2A
- ・125V 蓄電池 2B
- ・125V 充電器盤 2A
- ・125V 充電器盤 2B

b. 可搬型代替直流電源設備による給電

設計基準事故対処設備の交流電源及び直流電源が喪失した場合の重大事故等対処設備として，可搬型代替直流電源設備を使用する。

可搬型代替直流電源設備は，125V 代替蓄電池，125V 代替充電器盤，電源車，軽油タンク，ガスタービン発電設備軽油タンク，タンクローリ，電路，計測制御設備等で構成し，125V 代替蓄電池から 8 時間必要な負荷に電源供給し，その後，電源車を代替所内電気設備及び 125V 代替充電器盤を經由し直流母線へ接

続することで、電力を供給できる設計とする。

電源車の燃料は、軽油タンク又はガスタービン発電設備軽油タンクよりタンクローリを用いて補給できる設計とする。

可搬型代替直流電源設備は、電源車の運転を継続することで、設計基準事故対処設備の交流電源及び直流電源の喪失から 24 時間にわたり必要な負荷に電力を供給できる設計とする。

可搬型代替直流電源設備は、非常用直流電源設備及び高圧炉心スプレイ系用直流電源設備に対して、独立性を有し、位置的分散を図る設計とする。

主要な設備は、以下のとおりとする。

- ・ 125V 代替蓄電池
- ・ 125V 代替充電器盤
- ・ 電源車
- ・ 軽油タンク
- ・ ガスタービン発電設備軽油タンク
- ・ タンクローリ

(3) 代替所内電気設備による給電

設計基準事故対処設備の非常用所内電気設備が機能喪失した場合の重大事故等対処設備として、代替所内電気設備を使用する。

代替所内電気設備は、ガスタービン発電機接続盤、緊急用高圧母線 2F 系、緊急用高圧母線 2G 系、緊急用動力変圧器 2G 系、緊急用低圧母線 2G 系、緊急用交流電源切替盤 2G 系、緊急用交流電源切替盤 2C 系、緊急用交流電源切替盤 2D 系、非常用高圧母線 2C 系、非常用高圧母線 2D 系、計測制御設備等で構成し、常設代替交流電源設備又は可搬型代替交流電源設備の電路として使用し、電力を供給できる設計とする。

代替所内電気設備は、共通要因で設計基準事故対処設備である非常用所内電気設備と同時に機能を喪失しない設計とする。また、代替所内電気設備及び非常用所内電気設備は、少なくとも 1 系統は機能の維持及び人の接近性の確保を図る設計とする。

主要な設備は、以下のとおりとする。

- ・ ガスタービン発電機接続盤
- ・ 緊急用高圧母線 2F 系
- ・ 緊急用高圧母線 2G 系
- ・ 緊急用動力変圧器 2G 系
- ・ 緊急用低圧母線 2G 系
- ・ 緊急用交流電源切替盤 2G 系
- ・ 緊急用交流電源切替盤 2C 系
- ・ 緊急用交流電源切替盤 2D 系
- ・ 非常用高圧母線 2C 系

- ・非常用高圧母線 2D 系

(4) 燃料補給設備による補給

重大事故等時に補機駆動用の軽油を補給する設備として、軽油タンク、ガスタービン発電設備軽油タンク、タンクローリ及びホースを使用する。

電源車、大容量送水ポンプ(タイプⅠ)、熱交換器ユニット及び大容量送水ポンプ(タイプⅡ)は、軽油タンク又はガスタービン発電設備軽油タンクからタンクローリを用いて燃料を補給できる設計とする。

軽油タンク又はガスタービン発電設備軽油タンクからタンクローリへの軽油の補給は、ホースを用いる設計とする。

主要な設備は、以下のとおりとする。

- ・軽油タンク
- ・ガスタービン発電設備軽油タンク
- ・タンクローリ

本系統の流路として、ホースを重大事故等対処設備として使用する。

代替電源設備の主要機器仕様を第 3.14-1 表に示す。

3.14.1.1.1 多様性及び独立性，位置的分散

基本方針については、「2.3.1 多様性，位置的分散，悪影響防止等」に示す。

常設代替交流電源設備は，非常用交流電源設備及び高圧炉心スプレイ系用交流電源設備と共通要因によって同時に機能を損なわないよう，ガスタービン発電機をガスタービン機関により駆動することで，ディーゼル機関により駆動する非常用ディーゼル発電機を用いる非常用交流電源設備及びディーゼル機関により駆動する高圧炉心スプレイ系ディーゼル発電機を用いる高圧炉心スプレイ系用交流電源設備に対して多様性を有する設計とする。

常設代替交流電源設備のガスタービン発電機，ガスタービン発電設備軽油タンク及びガスタービン発電設備燃料移送ポンプは，原子炉建屋から離れた屋外に設置することで，原子炉建屋内の非常用ディーゼル発電機，非常用ディーゼル発電設備燃料デイトンク，高圧炉心スプレイ系ディーゼル発電機及び高圧炉心スプレイ系ディーゼル発電設備燃料デイトンク並びに原子炉建屋近傍の非常用ディーゼル発電設備燃料移送ポンプ及び高圧炉心スプレイ系ディーゼル発電設備燃料移送ポンプと共通要因によって同時に機能を損なわないよう，位置的分散を図る設計とする。

常設代替交流電源設備は，ガスタービン発電機から非常用高圧母線までの系統において，独立した電路で系統構成することにより，非常用ディーゼル発電機及び高圧炉心スプレイ系ディーゼル発電機から非常用高圧母線までの系統に対して，独立性を有する設計とする。

これらの多様性及び位置的分散並びに電路の独立性によって，常設代替交流電源設備は非常用交流電源設備及び高圧炉心スプレイ系用交流電源設備に対して独立性を有する設計とする。

可搬型代替交流電源設備は，非常用交流電源設備及び高圧炉心スプレイ系用交流電源設備と共通要因によって同時に機能を損なわないよう，電源車の冷却方式を空冷とすることで，冷却方式が水冷である非常用ディーゼル発電機を用いる非常用交流電源設備及び冷却方式が水冷である高圧炉心スプレイ系ディーゼル発電機を用いる高圧炉心スプレイ系用交流電源設備に対して多様性を有する設計とする。また，可搬型代替交流電源設備は，常設代替交流電源設備と共通要因によって同時に機能を損なわないよう，電源車をディーゼル機関により駆動することで，ガスタービン機関により駆動するガスタービン発電機を用いる常設代替交流電源設備に対して多様性を有する設計とする。

可搬型代替交流電源設備の電源車及びタンクローリは，屋外の原子炉建屋から離れた場所に保管することで，原子炉建屋内の非常用ディーゼル発電機，非常用ディーゼル発電設備燃料デイトンク，高圧炉心スプレイ系ディーゼル発電機及び高圧炉心スプレイ系ディーゼル発電設備燃料デイトンク並びに原子炉建屋近傍の非常用ディーゼル発電設備燃料移送ポンプ及び高圧炉心スプレイ系ディーゼル発電設備燃料移送ポンプと共通要因によって同時に機能を損なわないよう，位置的分散を図る設計とする。また，可搬型代替交流電源設備の電源車及びタンクローリは，原子

炉建屋から離れた屋外に設置するガスタービン発電機、ガスタービン発電設備軽油タンク及びガスタービン発電設備燃料移送ポンプから離れた場所に保管することで、共通要因によって同時に機能を損なわないよう、位置的分散を図る設計とする。

可搬型代替交流電源設備は、電源車から非常用高圧母線までの系統において、独立した電路で系統構成することにより、非常用ディーゼル発電機及び高圧炉心スプレイ系ディーゼル発電機から非常用高圧母線までの系統に対して、独立性を有する設計とする。

これらの多様性及び位置的分散並びに電路の独立性によって、可搬型代替交流電源設備は非常用交流電源設備及び高圧炉心スプレイ系用交流電源設備に対して独立性を有する設計とする。

可搬型代替交流電源設備の電源車の接続箇所は、共通要因によって接続できなくなることを防止するため、位置的分散を図った複数箇所に設置する設計とする。

所内常設蓄電式直流電源設備は、非常用直流電源設備を兼ねた設備であり、制御建屋内の非常用直流電源設備2系統及び原子炉建屋内の高圧炉心スプレイ系用直流電源設備1系統は、各区分ごとに区画された部屋へ設置することで、非常用直流電源設備及び高圧炉心スプレイ系用直流電源設備が共通要因によって同時に機能を損なわないよう位置的分散を図る設計とする。

所内常設蓄電式直流電源設備は、蓄電池及び充電器盤から直流母線までの系統において、各区分ごとに独立した電路で系統構成することにより、非常用直流電源設備2系統及び高圧炉心スプレイ系用直流電源設備1系統の蓄電池及び充電器盤から直流母線までの系統に対して、独立性を有する設計とする。

これらの位置的分散及び電路の独立性によって、所内常設蓄電式直流電源設備を兼ねる非常用直流電源設備2系統及び高圧炉心スプレイ系用直流電源設備1系統は、互いに独立性を有する設計とする。

可搬型代替直流電源設備は、非常用直流電源設備及び高圧炉心スプレイ系用直流電源設備と共通要因によって同時に機能を損なわないよう、電源車の冷却方式を空冷とすることで、冷却方式が水冷である非常用ディーゼル発電機から給電する非常用直流電源設備及び冷却方式が水冷である高圧炉心スプレイ系ディーゼル発電機から給電する高圧炉心スプレイ系用直流電源設備に対して多様性を有する設計とする。また、125V代替充電器盤により交流電力を直流に変換できることで、蓄電池(非常用及び高圧炉心スプレイ系用)を用いる非常用直流電源設備及び高圧炉心スプレイ系用直流電源設備に対して多様性を有する設計とする。

可搬型代替直流電源設備の125V代替蓄電池、125V代替充電器盤、電源車及びタンクローリは、制御建屋内及び屋外の原子炉建屋から離れた場所に設置又は保管することで、原子炉建屋内の非常用ディーゼル発電機、非常用ディーゼル発電設備燃料デイトank、高圧炉心スプレイ系ディーゼル発電機及び高圧炉心スプレイ系ディーゼル発電設備燃料デイトank並びに原子炉建屋近傍の非常用ディーゼル発電設備燃料移送ポンプ及び高圧炉心スプレイ系ディーゼル発電設備燃料移送ポンプ並

びに制御建屋内の充電器盤と共通要因によって同時に機能を損なわないよう、位置的分散を図る設計とする。

可搬型代替直流電源設備は、電源車から直流母線までの系統において、独立した電路で系統構成することにより、非常用ディーゼル発電機及び高圧炉心スプレイ系ディーゼル発電機から直流母線までの系統に対して、独立性を有する設計とする。

これらの多様性及び位置的分散並びに電路の独立性によって、可搬型代替直流電源設備は非常用直流電源設備及び高圧炉心スプレイ系用直流電源設備に対して独立性を有する設計とする。

可搬型代替直流電源設備の電源車の接続箇所は、共通要因によって接続できなくなることを防止するため、位置的分散を図った複数箇所に設置する設計とする。

代替所内電気設備のガスタービン発電機接続盤、緊急用高圧母線 2F 系、緊急用高圧母線 2G 系、緊急用動力変圧器 2G 系、緊急用低圧母線 2G 系、緊急用交流電源切替盤 2G 系、緊急用交流電源切替盤 2C 系及び緊急用交流電源切替盤 2D 系は、非常用所内電気設備と異なる区画に設置することで、非常用所内電気設備と共通要因によって同時に機能を損なわないよう位置的分散を図る設計とする。

代替所内電気設備は、独立した電路で系統構成することにより、非常用所内電気設備に対して、独立性を有する設計とする。

これらの位置的分散及び電路の独立性によって、代替所内電気設備は非常用所内電気設備に対して独立性を有する設計とする。

燃料補給設備のタンクローリは、原子炉建屋近傍の非常用ディーゼル発電設備燃料移送ポンプ及び高圧炉心スプレイ系ディーゼル発電設備燃料移送ポンプから離れた屋外に分散して保管することで、非常用ディーゼル発電設備燃料移送ポンプ及び高圧炉心スプレイ系ディーゼル発電設備燃料移送ポンプと共通要因によって同時に機能を損なわないよう、位置的分散を図る設計とする。

軽油タンク及びガスタービン発電設備軽油タンクは、屋外に分散して設置することで、共通要因によって同時に機能を損なわないよう位置的分散を図る設計とする。

3.14.1.1.2 悪影響防止

基本方針については、「2.3.1 多様性、位置的分散、悪影響防止等」に示す。

常設代替交流電源設備のガスタービン発電機は、通常時は遮断器により接続先の系統から隔離し、重大事故等時に遮断器操作により重大事故等対処設備としての系統構成とすることで、他の設備に悪影響を及ぼさない設計とする。

常設代替交流電源設備のガスタービン発電設備軽油タンク及びガスタービン発電設備燃料移送ポンプは、独立した系統とすることで、他の設備に悪影響を及ぼさない設計とする。

ガスタービン発電機は、飛散物となって他の設備に悪影響を及ぼさない設計とする。

可搬型代替交流電源設備の電源車及びタンクローリは、接続先の系統と分離して

保管し、重大事故等時に接続、弁操作、遮断器操作等により重大事故等対処設備としての系統構成とすることで、他の設備に悪影響を及ぼさない設計とする。

可搬型代替交流電源設備の軽油タンクは、重大事故等時に弁操作等により重大事故等対処設備としての系統構成とすることで、他の設備に悪影響を及ぼさない設計とする。

可搬型代替交流電源設備のガスタービン発電設備軽油タンクは、独立した系統とすることで、他の設備に悪影響を及ぼさない設計とする。

電源車及びタンクローリは、輪留めによる固定等を行うことで、他の設備に悪影響を及ぼさない設計とする。

所内常設蓄電式直流電源設備の 125V 蓄電池 2A, 125V 蓄電池 2B, 125V 充電器盤 2A 及び 125V 充電器盤 2B は、通常時は設計基準事故対処設備として使用する場合と同じ系統構成とし、重大事故等時にも系統構成を変更することなく継続使用することで、他の設備に悪影響を及ぼさない設計とする。

可搬型代替直流電源設備の 125V 代替蓄電池及び 125V 代替充電器盤は、通常時は非常用直流電源設備及び高圧炉心スプレイ系用直流電源設備と分離し、重大事故等時に遮断器操作により重大事故等対処設備としての系統構成とすることで、他の設備に悪影響を及ぼさない設計とする。

可搬型代替直流電源設備の電源車及びタンクローリは、接続先の系統と分離して保管し、重大事故等時に接続、弁操作、遮断器操作等により重大事故等対処設備としての系統構成とすることで、他の設備に悪影響を及ぼさない設計とする。

可搬型代替直流電源設備の軽油タンクは、重大事故等時に弁操作等により重大事故等対処設備としての系統構成とすることで、他の設備に悪影響を及ぼさない設計とする。

可搬型代替直流電源設備のガスタービン発電設備軽油タンクは、独立した系統とすることで、他の設備に悪影響を及ぼさない設計とする。

代替所内電気設備のガスタービン発電機接続盤、緊急用高圧母線 2F 系、緊急用高圧母線 2G 系、緊急用動力変圧器 2G 系及び緊急用低圧母線 2G 系は、通常時は遮断器により接続先の系統から隔離し、重大事故等時に遮断器操作により重大事故等対処設備としての系統構成とすることで、他の設備に悪影響を及ぼさない設計とする。

代替所内電気設備の緊急用交流電源切替盤 2G 系、緊急用交流電源切替盤 2C 系、緊急用交流電源切替盤 2D 系、非常用高圧母線 2C 系及び非常用高圧母線 2D 系は、重大事故等時に遮断器操作により重大事故等対処設備としての系統構成とすることで、他の設備に悪影響を及ぼさない設計とする。

燃料補給設備のタンクローリは、接続先の系統と分離して保管し、重大事故等時に接続、弁操作、遮断器操作等により重大事故等対処設備としての系統構成とすることで、他の設備に悪影響を及ぼさない設計とする。

燃料補給設備の軽油タンクは、重大事故等時に弁操作等により重大事故等対処設

備としての系統構成とすることで、他の設備に悪影響を及ぼさない設計とする。

燃料補給設備のガスタービン発電設備軽油タンクは、独立した系統とすることで、他の設備に悪影響を及ぼさない設計とする。

タンクローリは、輪留めによる固定等を行うことで、他の設備に悪影響を及ぼさない設計とする。

3.14.1.1.3 容量等

基本方針については、「2.3.2 容量等」に示す。

ガスタービン発電機は、想定される重大事故等時において、炉心の著しい損傷、原子炉格納容器の破損、使用済燃料プール内の燃料体等の著しい損傷及び運転停止中原子炉内燃料体の著しい損傷を防止するために必要な容量を有する設計とする。

ガスタービン発電設備軽油タンクは、想定される重大事故等時において、その機能を発揮することを要求されるガスタービン発電機が事故後7日間連続運転する場合に必要な燃料を補給可能な容量を有する設計とする。

ガスタービン発電設備燃料移送ポンプは、想定される重大事故等時において、ガスタービン発電機の運転に必要な燃料を補給できるポンプ容量を有する設計とする。

電源車は、想定される重大事故等時において、最低限必要な設備に電力を供給できる容量を有するものを1セット2台使用する。保有数は2セット4台に加えて、緊急時対策所用代替交流電源設備として1台並びに故障時及び保守点検による待機除外時のバックアップ用として1台の合計6台を分散して保管する。

125V 蓄電池 2A 及び 125V 蓄電池 2B は、想定される重大事故等時において、1時間後に中央制御室にて不要な負荷の切離しを行う。さらに8時間後に、現場にて不要な負荷の切離しを行い、24時間にわたり必要な設備に電力を供給できる容量を有する設計とする。

125V 代替蓄電池は、想定される重大事故等時において、8時間にわたり必要な直流設備に電力を供給できる容量を有する設計とする。

125V 代替充電器盤は、想定される重大事故等時において、125V 代替蓄電池による電源供給の後に、電源車を用いて125V 代替充電器盤を受電することにより、16時間にわたり必要な設備に電力を供給できる容量を有する設計とする。

ガスタービン発電機接続盤、緊急用高圧母線 2F 系、緊急用高圧母線 2G 系、緊急用動力変圧器 2G 系、緊急用低圧母線 2G 系は、想定される重大事故等時において、必要な設備に電力を供給できる容量を有する設計とする。

軽油タンクは、設計基準事故対処設備と兼用しており、設計基準事故対処設備としての容量が、想定される重大事故等時において、その機能を発揮することが必要な重大事故等対処設備が、事故後7日間連続運転するために必要となる燃料を供給できる容量を有しているため、設計基準事故対処設備と同仕様で設計する。

タンクローリは、想定される重大事故等時において、その機能を発揮することが

必要な重大事故等対処設備に、燃料を補給できる容量を有するものを1セット2台使用する。保有数は1セット2台に加えて、故障時及び保守点検による待機除外時のバックアップ用として1台の合計3台を分散して保管する。

3.14.1.1.4 環境条件等

基本方針については、「2.3.3 環境条件等」に示す。

ガスタービン発電機、ガスタービン発電設備軽油タンク及びガスタービン発電設備燃料移送ポンプは、屋外に設置し、想定される重大事故等時における環境条件を考慮した設計とする。

ガスタービン発電機は、外部電源喪失時に自動起動し、想定される重大事故等時において、中央制御室からの操作も可能な設計とする。

ガスタービン発電設備燃料移送ポンプは、ガスタービン発電機起動後に自動起動し、想定される重大事故等時において、緊急用電気品建屋からの操作も可能な設計とする。

電源車は、屋外に保管及び設置し、想定される重大事故等時における環境条件を考慮した設計とする。

電源車の常設設備との接続及び操作は、想定される重大事故等時において、設置場所で可能な設計とする。

125V蓄電池2A、125V蓄電池2B、125V充電器盤2A及び125V充電器盤2Bは、制御建屋に設置し、想定される重大事故等時における環境条件を考慮した設計とする。

125V代替蓄電池及び125V代替充電器盤は、制御建屋に設置し、想定される重大事故等時における環境条件を考慮した設計とする。

ガスタービン発電機接続盤及び緊急用高圧母線2F系は、緊急用電気品建屋に設置し、想定される重大事故等時における環境条件を考慮した設計とする。

緊急用高圧母線2F系の遮断器は、ガスタービン発電機起動後に自動投入し、想定される重大事故等時において、中央制御室からの操作も可能な設計とする。

緊急用高圧母線2G系、緊急用動力変圧器2G系、緊急用低圧母線2G系、緊急用交流電源切替盤2G系、緊急用交流電源切替盤2C系、緊急用交流電源切替盤2D系、非常用高圧母線2C系及び非常用高圧母線2D系は、原子炉建屋内の原子炉棟外に設置し、想定される重大事故等時における環境条件を考慮した設計とする。

緊急用高圧母線2G系、緊急用交流電源切替盤2G系、緊急用交流電源切替盤2C系、緊急用交流電源切替盤2D系、非常用高圧母線2C系及び非常用高圧母線2D系の遮断器の操作は、想定される重大事故等時において、中央制御室からの操作が可能な設計とする。

軽油タンクは、屋外に設置し、想定される重大事故等時における環境条件を考慮した設計とする。

軽油タンクの系統構成に必要な弁の操作は、想定される重大事故等時において、設置場所で可能な設計とする。

タンクローリは、屋外に保管及び設置し、想定される重大事故等時における環境条件を考慮した設計とする。

タンクローリの常設設備との接続及び操作は、想定される重大事故等時において、設置場所で可能な設計とする。

3.14.1.1.5 操作性の確保

基本方針については、「2.3.4 操作性及び試験・検査性」に示す。

常設代替交流電源設備は、想定される重大事故等時において、通常時の系統構成から遮断器操作等により速やかに切り替えられる設計とする。

ガスタービン発電機は、外部電源喪失時に自動起動し、中央制御室の操作スイッチでも操作が可能な設計とする。系統構成に必要な遮断器は、中央制御室の操作スイッチにより操作が可能な設計とする。

可搬型代替交流電源設備は、想定される重大事故等時において、通常時の系統構成から遮断器操作等により速やかに切り替えられる設計とする。

電源車は、付属の操作スイッチ等により、設置場所での操作が可能な設計とする。系統構成に必要な遮断器は、中央制御室の操作スイッチにより操作が可能な設計とする。

電源車は、電源車接続口まで移動可能な車両設計とするとともに、設置場所にて輪留めによる固定等が可能な設計とする。

電源車を接続する電源車接続口については、コネクタ接続とすること及び接続状態を目視で確認できることから、容易かつ確実に接続可能な設計とする。

所内常設蓄電式直流電源設備は、通常時において本来の用途である設計基準事故対処設備の非常用直流電源設備として電源供給しており、想定される重大事故等時においても、所内常設蓄電式直流電源設備として設備の電源供給元を切り替える操作を必要とせず電源供給を継続することが可能な設計とする。

所内常設蓄電式直流電源設備は、全交流動力電源喪失から1時間後に、中央制御室において不要な負荷を切り離し、さらに、全交流動力電源喪失から8時間後に、現場において不要な負荷を切離すことが可能な設計とする。

可搬型代替直流電源設備は、想定される重大事故等時において、通常時の系統構成から遮断器操作等により速やかに切り替えられる設計とする。

代替所内電気設備は、想定される重大事故等時において、通常時の系統構成から遮断器操作等により速やかに切り替えられる設計とする。

緊急用高圧母線 2G 系、緊急用交流電源切替盤 2G 系、緊急用交流電源切替盤 2C 系、緊急用交流電源切替盤 2D 系、非常用高圧母線 2C 系及び非常用高圧母線 2D 系は、中央制御室の操作スイッチにより操作が可能な設計とする。

燃料補給設備は、想定される重大事故等時において、通常時の系統構成から弁操作等により速やかに切り替えられる設計とする。

軽油タンクは、系統構成に必要な弁を手動弁とすることで、確実に操作可能な設

計とする。

ガスタービン発電設備軽油タンクは、系統構成に必要な弁を手動弁とすることで、確実に操作可能な設計とする。

タンクローリは、付属の操作ハンドルからのハンドル操作で起動する設計とし、系統構成に必要な弁を手動弁とすることで、確実に操作可能な設計とする。

タンクローリは、系統構成に必要な弁まで移動可能な車両設計とするとともに、設置場所にて輪留めによる固定等が可能な設計とする。

タンクローリと軽油タンク又はガスタービン発電設備軽油タンクの接続については、燃料ホースを接続するために、軽油タンク又はガスタービン発電設備軽油タンクの払出口に特別な工具を要しない専用金具にて接続することにより、容易かつ確実に接続可能な設計とする。

3.14.1.1.6 試験検査

基本方針については、「2.3.4 操作性及び試験・検査性」に示す。

ガスタービン発電機は、発電用原子炉の運転中又は発電用原子炉の停止中に機能・性能試験及び外観検査が可能な設計とし、発電用原子炉の停止中に特性試験及び分解検査が可能な設計とする。

ガスタービン発電設備軽油タンクは、発電用原子炉の運転中又は発電用原子炉の停止中に外観検査が可能な設計とし、発電用原子炉の停止中に漏えい試験及び開放検査が可能な設計とする。

ガスタービン発電設備燃料移送ポンプは、発電用原子炉の運転中又は発電用原子炉の停止中に機能・性能試験及び外観検査が可能な設計とし、発電用原子炉の停止中に漏えい試験及び分解検査が可能な設計とする。

電源車は、発電用原子炉の運転中又は発電用原子炉の停止中に機能・性能試験、分解検査及び外観検査が可能な設計とし、発電用原子炉の停止中に特性試験が可能な設計とする。また、電源車は車両としての運転状態の確認及び外観の確認が可能な設計とする。

125V 蓄電池 2A, 125V 蓄電池 2B 及び 125V 代替蓄電池は、発電用原子炉の運転中又は発電用原子炉の停止中に機能・性能試験及び外観検査が可能な設計とする。

125V 充電器盤 2A, 125V 充電器盤 2B 及び 125V 代替充電器盤は、発電用原子炉の運転中又は発電用原子炉の停止中に機能・性能試験が可能な設計とし、発電用原子炉の停止中に特性試験及び外観検査が可能な設計とする。

ガスタービン発電機接続盤、緊急用高圧母線 2F 系、緊急用高圧母線 2G 系、緊急用動力変圧器 2G 系、緊急用低圧母線 2G 系、緊急用交流電源切替盤 2G 系、緊急用交流電源切替盤 2C 系、緊急用交流電源切替盤 2D 系、非常用高圧母線 2C 系及び非常用高圧母線 2D 系は、発電用原子炉の停止中に特性試験及び外観検査が可能な設計とする。

軽油タンクは、発電用原子炉の運転中又は発電用原子炉の停止中に外観検査が可

能な設計とし、発電用原子炉の停止中に漏えい試験及び開放検査が可能な設計とする。

ガスタービン発電設備軽油タンクは、発電用原子炉の運転中又は発電用原子炉の停止中に外観検査が可能な設計とし、発電用原子炉の停止中に漏えい試験及び開放検査が可能な設計とする。

タンクローリは、発電用原子炉の運転中又は発電用原子炉の停止中に漏えい試験、機能・性能試験、開放検査及び外観検査が可能な設計とする。また、タンクローリは車両として運転状態の確認及び外観検査が可能な設計とする。

第 3.14-1 表 代替電源設備の主要機器仕様

(1) 常設代替交流電源設備

a. ガスタービン発電機

ガスタービン機関

台数	2
使用燃料	軽油
出力	約 3,600kW/台

発電機

台数	2
種類	横軸回転界磁 3 相同期発電機
容量	約 4,500kVA/台
力率	0.8
電圧	6.9kV
周波数	50Hz

b. ガスタービン発電設備軽油タンク

基数	3
容量	約 110kL/基

c. ガスタービン発電設備燃料移送ポンプ

台数	2
容量	約 3m ³ /h/台

(2) 可搬型代替交流電源設備

a. 電源車

ディーゼル機関

台数	6(うち 1 台は予備)
使用燃料	軽油

発電機

台数	6(うち 1 台は予備)
種類	横軸回転界磁 3 相同期発電機
容量	約 400kVA/台
力率	0.85
電圧	6.9kV
周波数	50Hz

b. 軽油タンク

兼用する設備は以下のとおり。

- ・非常用電源設備(通常運転時等)
- ・非常用電源設備(重大事故等時)

- | | |
|----|-----------|
| 基数 | 6 |
| 容量 | 約 110kL/基 |
- c. ガスタービン発電設備軽油タンク
- | | |
|----|-----------|
| 基数 | 3 |
| 容量 | 約 110kL/基 |
- d. タンクローリ
- | | |
|----|--------------|
| 台数 | 3(うち 1 台は予備) |
| 容量 | 約 4kL/台 |

(3) 所内常設蓄電式直流電源設備

- a. 125V 蓄電池 2A
- 兼用する設備は以下のとおり。
- ・非常用電源設備(通常運転時等)
 - ・非常用電源設備(重大事故等時)
- | | |
|----|-----------|
| 組数 | 1 |
| 電圧 | 125V |
| 容量 | 約 8,000Ah |
- b. 125V 蓄電池 2B
- 兼用する設備は以下のとおり。
- ・非常用電源設備(通常運転時等)
 - ・非常用電源設備(重大事故等時)
- | | |
|----|-----------|
| 組数 | 1 |
| 電圧 | 125V |
| 容量 | 約 6,000Ah |
- c. 125V 充電器盤 2A
- 兼用する設備は以下のとおり。
- ・非常用電源設備(通常運転時等)
 - ・非常用電源設備(重大事故等時)
- | | |
|----|--------|
| 台数 | 1 |
| 電圧 | 125V |
| 容量 | 約 700A |
- d. 125V 充電器盤 2B
- 兼用する設備は以下のとおり。
- ・非常用電源設備(通常運転時等)
 - ・非常用電源設備(重大事故等時)
- | | |
|----|--------|
| 台数 | 1 |
| 電圧 | 125V |
| 容量 | 約 700A |

(4) 可搬型代替直流電源設備

a. 125V 代替蓄電池

組数	1
電圧	125V
容量	約 2,000Ah

b. 125V 代替充電器盤

台数	1
電圧	125V
容量	約 700A

c. 電源車

ディーゼル機関

台数	6(うち 1 台は予備)
使用燃料	軽油

発電機

台数	6(うち 1 台は予備)
種類	同期発電機
容量	約 400kVA/台
力率	0.85
電圧	6.9kV
周波数	50Hz

d. 軽油タンク

兼用する設備は以下のとおり。

- ・非常用電源設備(通常運転時等)
- ・非常用電源設備(重大事故等時)

基数	6
容量	約 110kL/基

e. ガスタービン発電設備軽油タンク

基数	3
容量	約 110kL/基

f. タンクローリ

台数	3(うち 1 台は予備)
容量	約 4kL/台

(5) 代替所内電気設備

a. 緊急用動力変圧器 2G 系

個数	1
容量	約 750kVA

電圧

6.9kV/460V

(6) 燃料補給設備

a. 軽油タンク

兼用する設備は以下のとおり。

- ・非常用電源設備(通常運転時等)
- ・非常用電源設備(重大事故等時)

基数 6

容量 約 110kL/基

b. ガスタービン発電設備軽油タンク

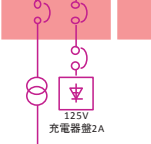
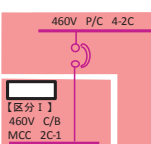
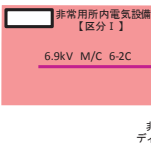
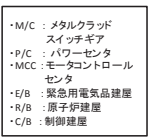
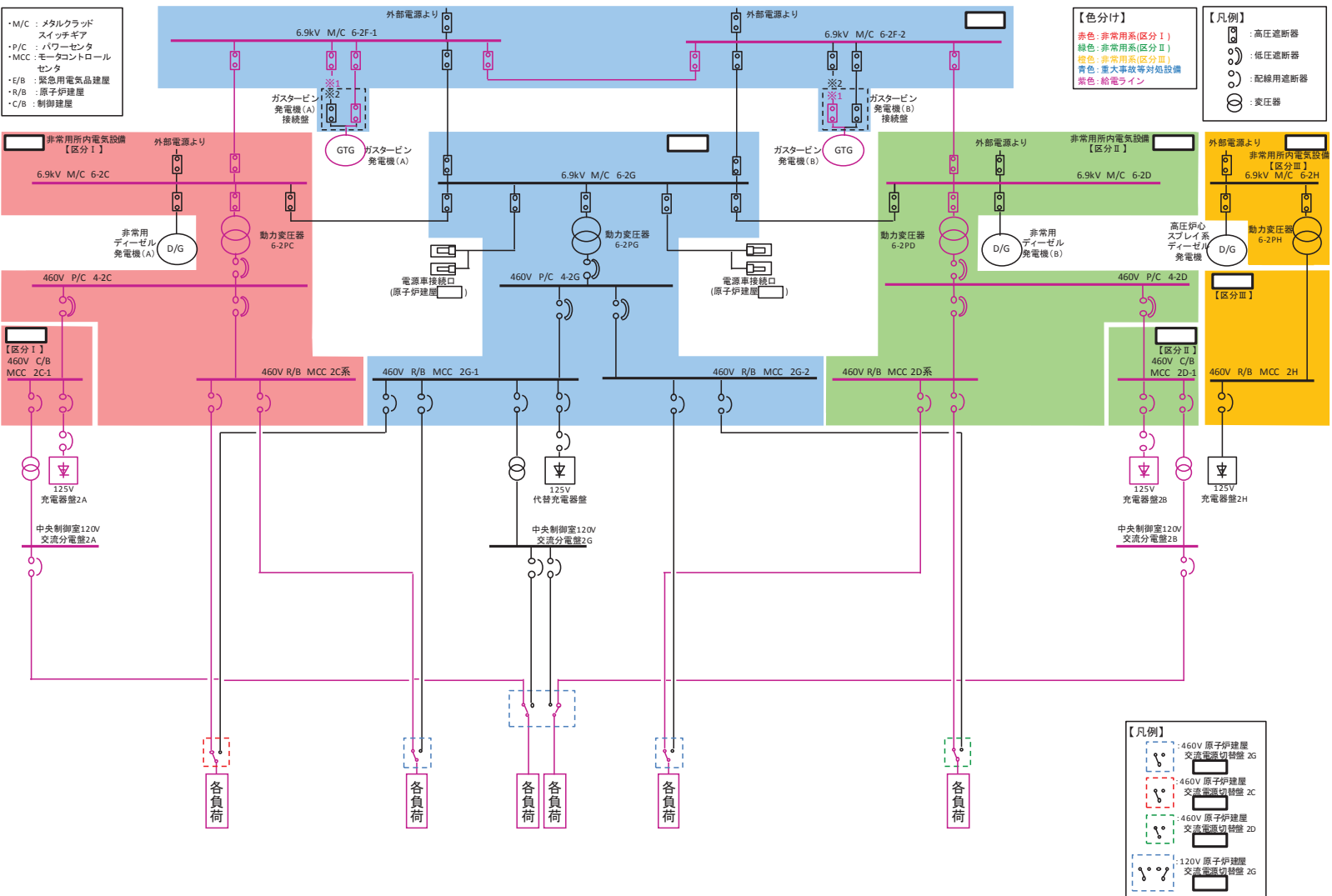
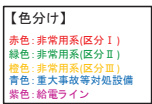
基数 3

容量 約 110kL/基

c. タンクローリ

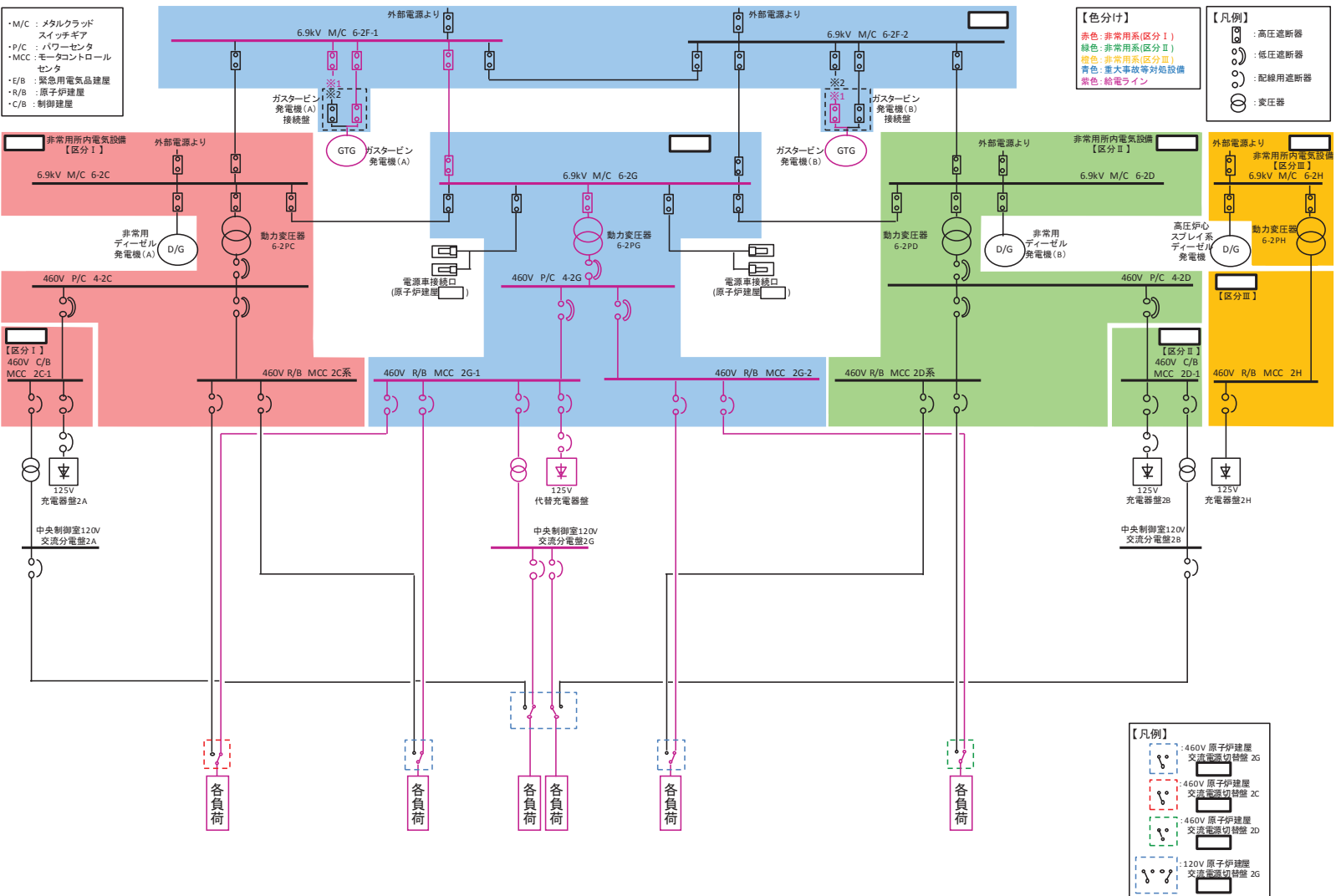
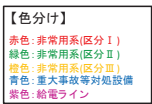
台数 3(うち 1 台は予備)

容量 約 4kL/台



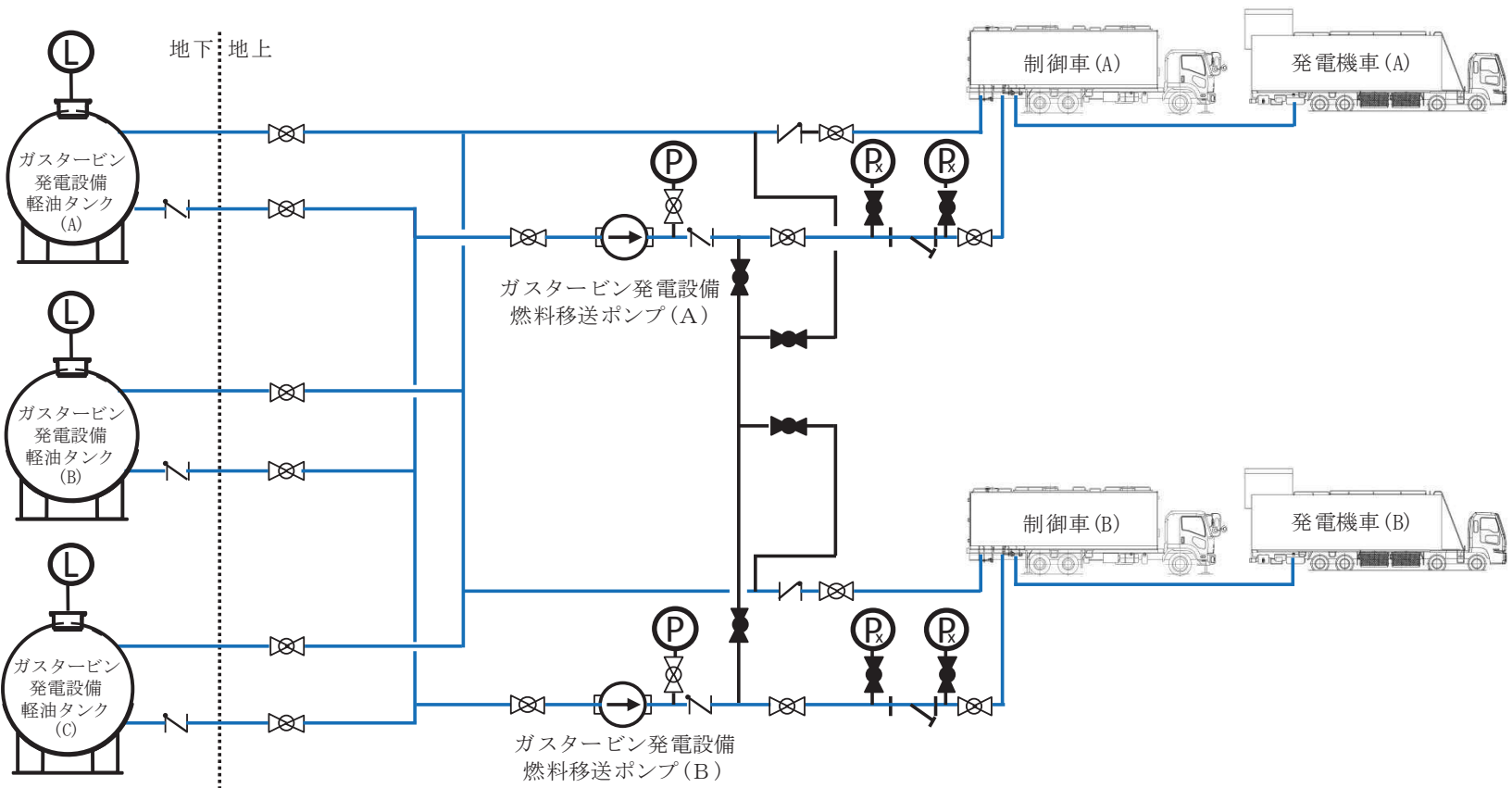
第3.14-1 図 代替電源設備系統概要図(常設代替交流電源設備による給電)
(ガスタービン発電機から非常用所内電気設備を経由して給電)

枠囲みの内容は防護上の観点から公開できません。

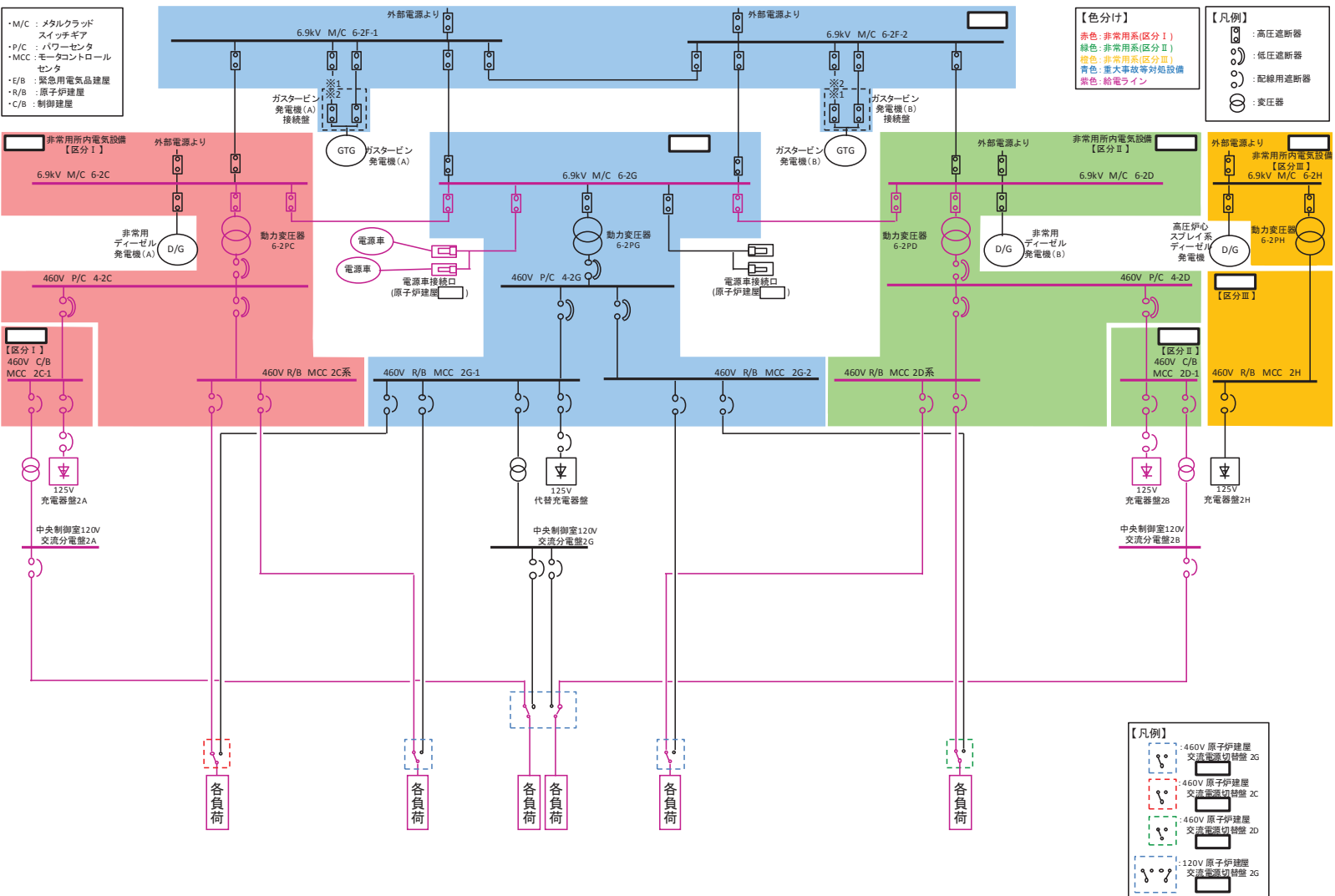
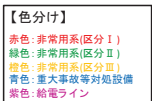


第 3.14-2 図 代替電源設備系統概要図(常設代替交流電源設備による給電)
(ガスタービン発電機から代替所内電気設備を経由して給電)

枠囲みの内容は防護上の観点から公開できません。



第 3.14-3 図 代替電源設備系統概要図 (常設代替交流電源設備による給電)
(ガスタービン発電機の燃料系統)

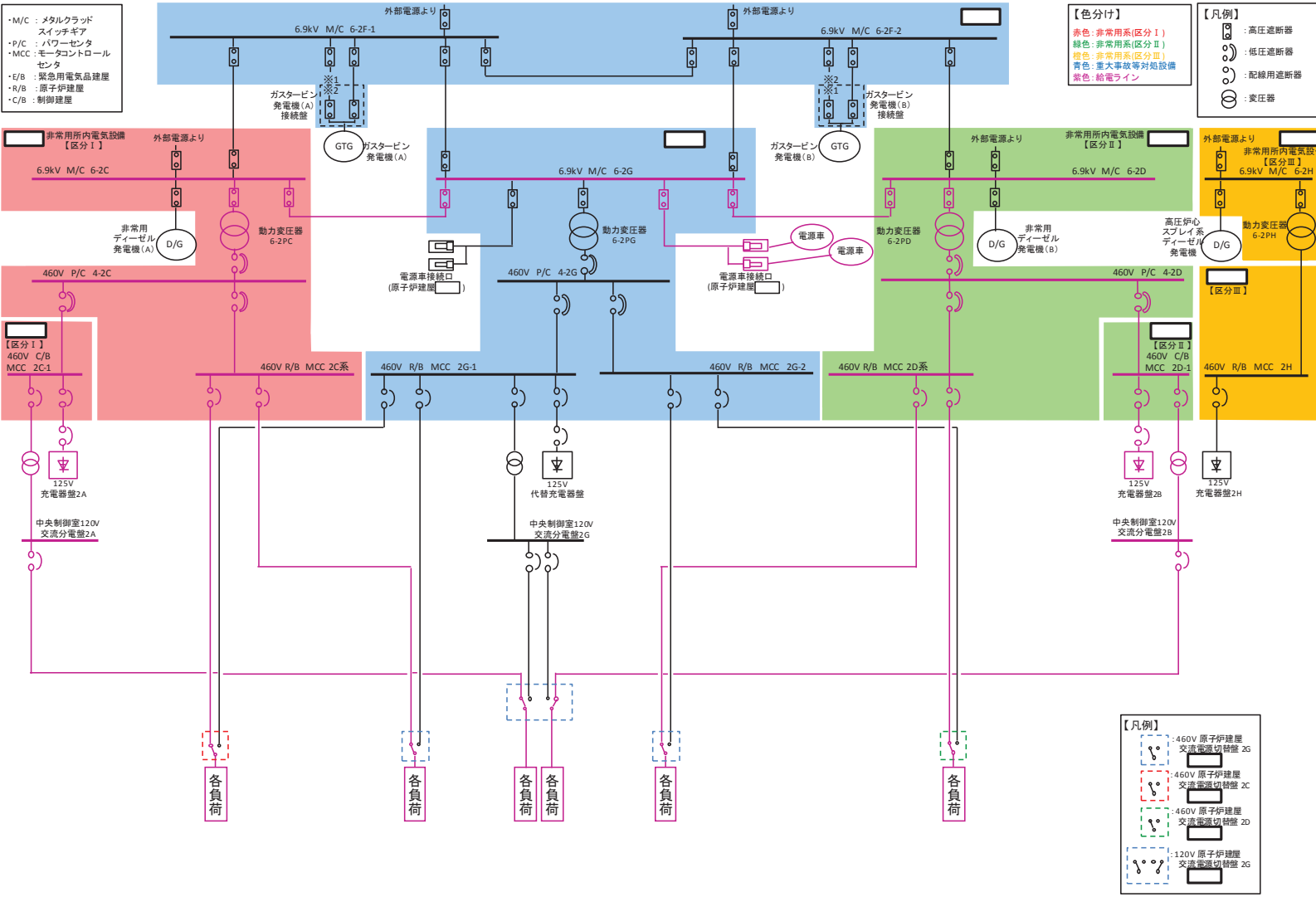


第 3.14-4 図 代替電源設備系統概要図 (可搬型代替交流電源設備による給電) 及び非常用所内電気設備を経由して給電)

枠囲みの内容は防護上の観点から公開できません。

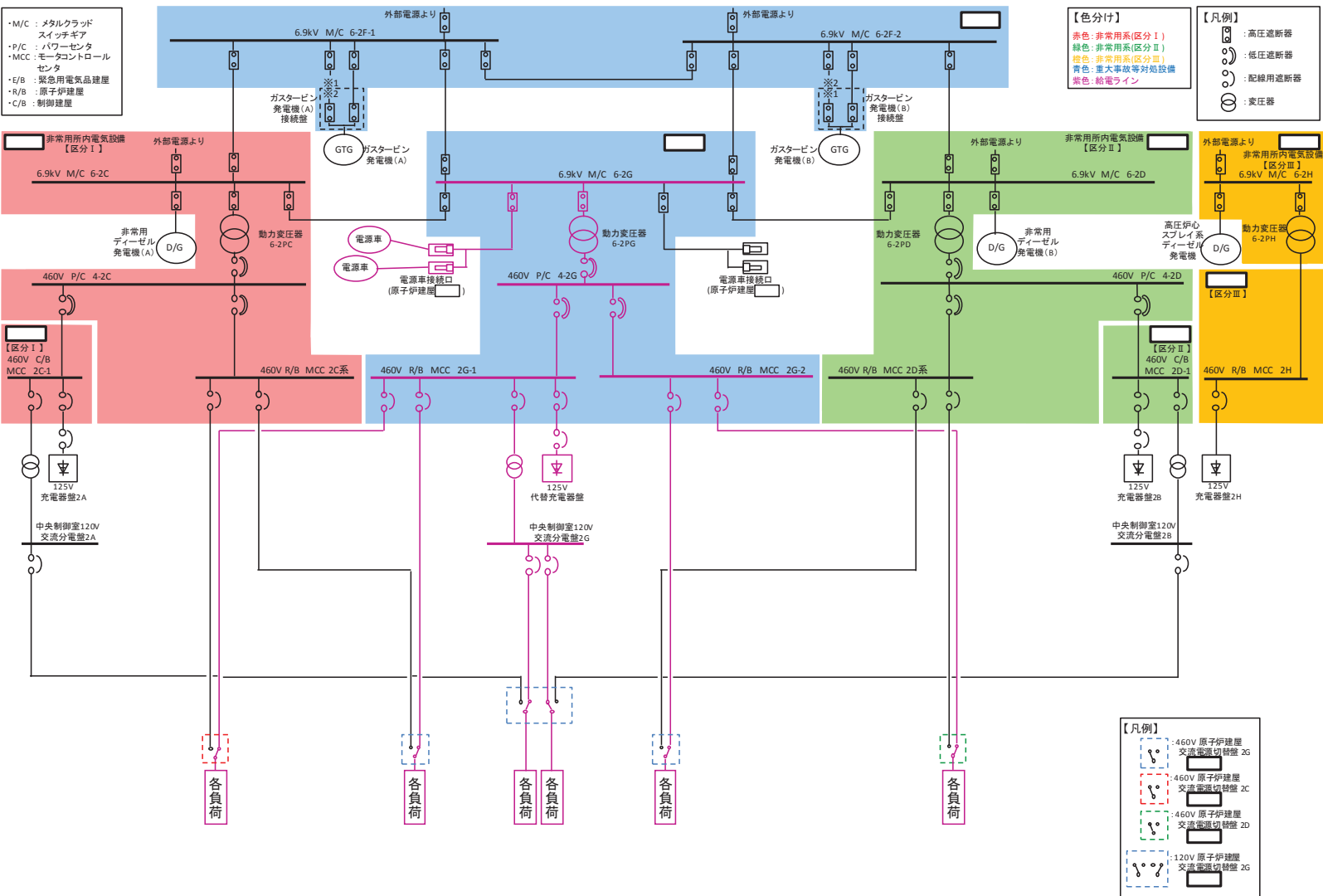
- 【凡例】
- ⏏ : 高圧遮断器
 - ⏏ : 低圧遮断器
 - ⏏ : 配線用遮断器
 - ⚡ : 変圧器

- 【色分け】
- 赤色: 非常用系(区分Ⅰ)
 - 緑色: 非常用系(区分Ⅱ)
 - 青色: 非常用系(区分Ⅲ)
 - 青色: 重大事故等対応設備
 - 紫色: 給電ライン



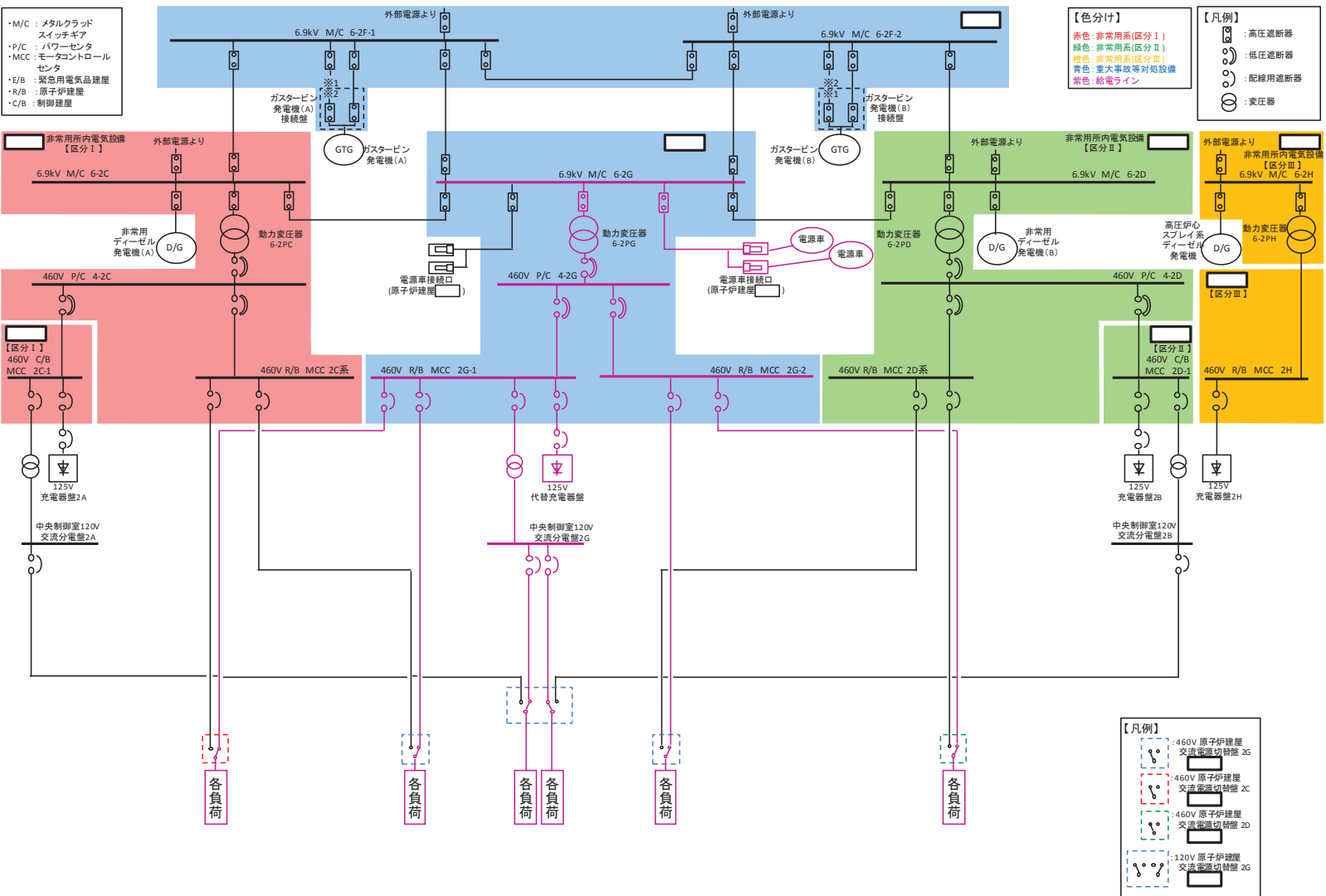
第3.14-5 図 代替電源設備系統概要図(可搬型代替交流電源設備による給電) 及び非常用所内電気設備を経由して給電)

枠囲みの内容は防護上の観点から公開できません。



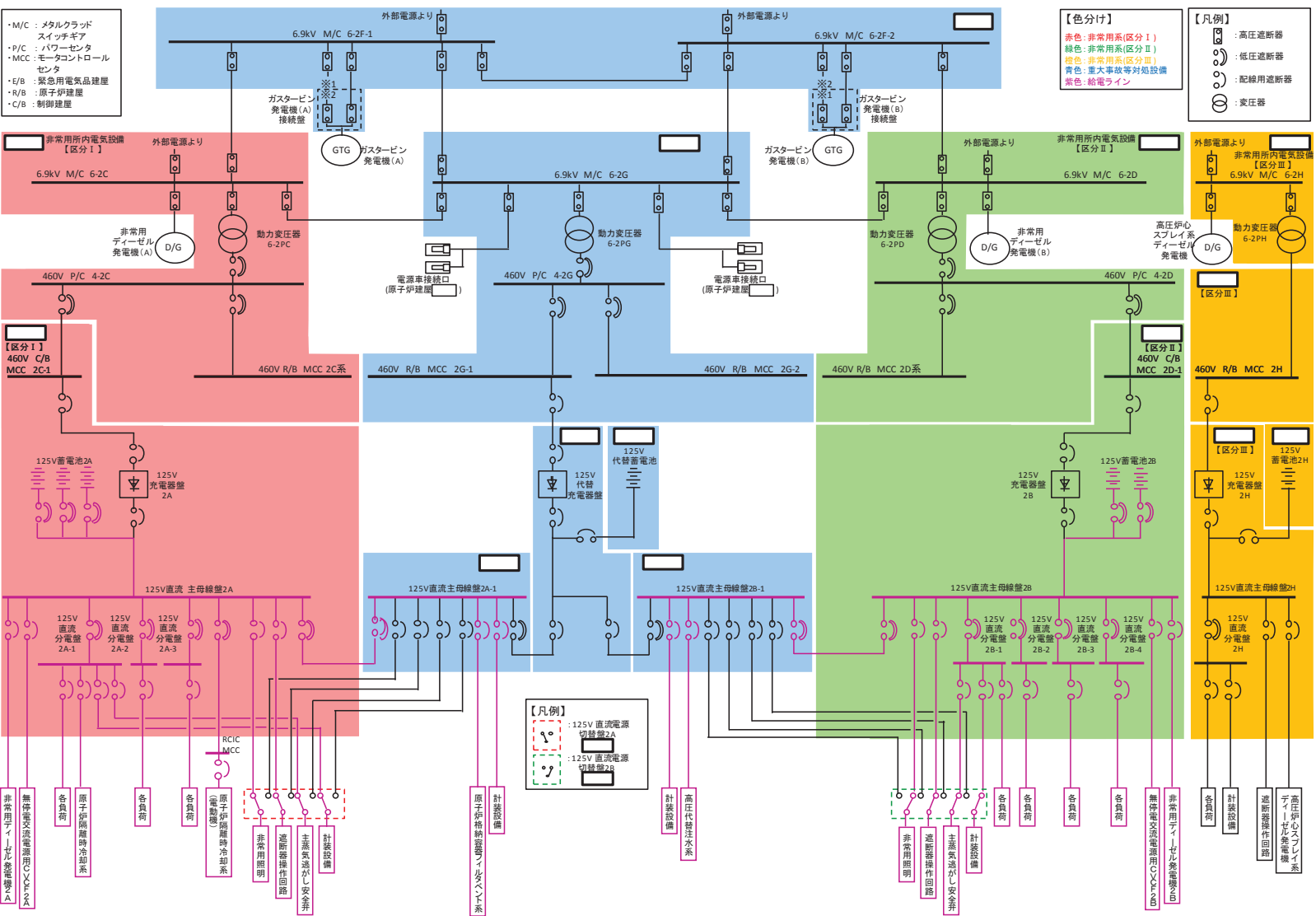
第 3. 14-6 図 代替電源設備系統概要図 (可搬型代替交流電源設備による給電)
 (電源車から電源車接続口(原子炉建屋)及び代替所内電気設備を経由して給電)

枠囲みの内容は防護上の観点から公開できません。



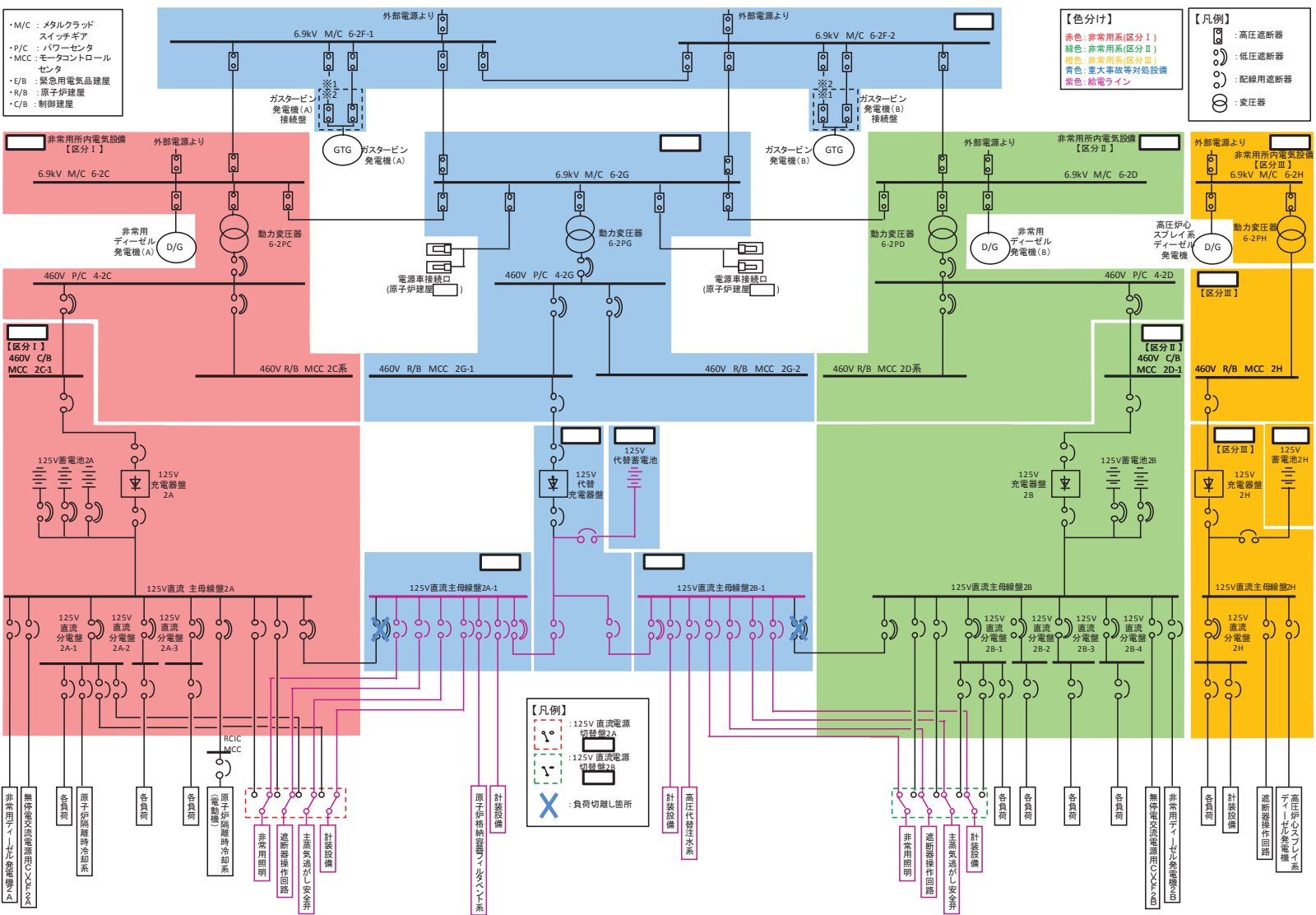
第 3. 14-7 図 代替電源設備系統概要図 (可搬型代替交流電源設備による給電)
 (電源車から電源車接続口(原子炉建屋)及び代替所内電気設備を経由して給電)

枠囲みの内容は防護上の観点から公開できません。



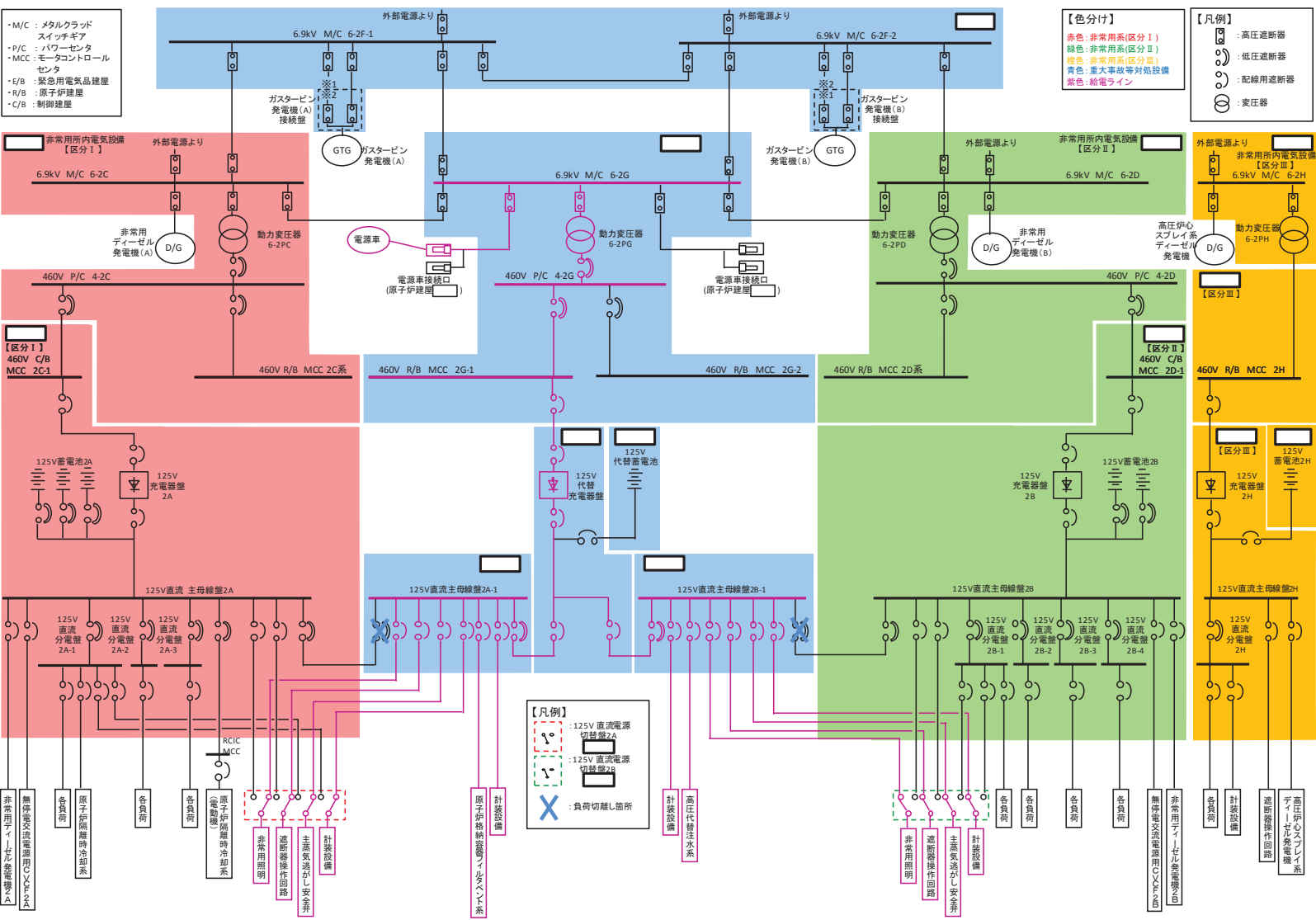
第3.14-8 図 代替電源設備系統概要図(所内常設蓄電式直流電源設備による給電)
 (125V蓄電池2A及び125V蓄電池2Bによる給電)

枠囲みの内容は防護上の観点から公開できません。



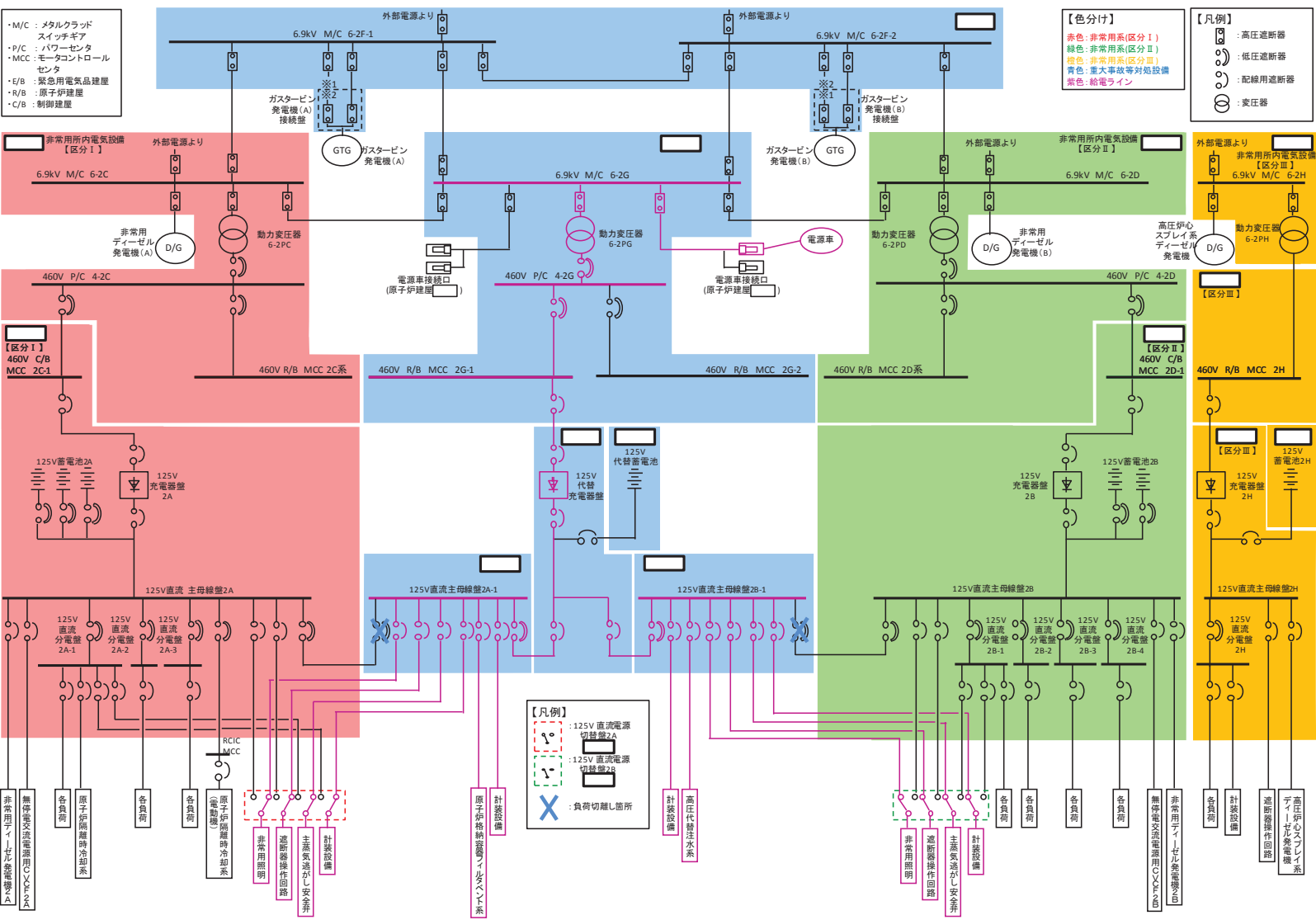
第 3. 14-9 図 代替電源設備系統概要図 (可搬型代替直流電源設備による給電)
 (125V 代替蓄電池による給電)

枠囲みの内容は防護上の観点から公開できません。



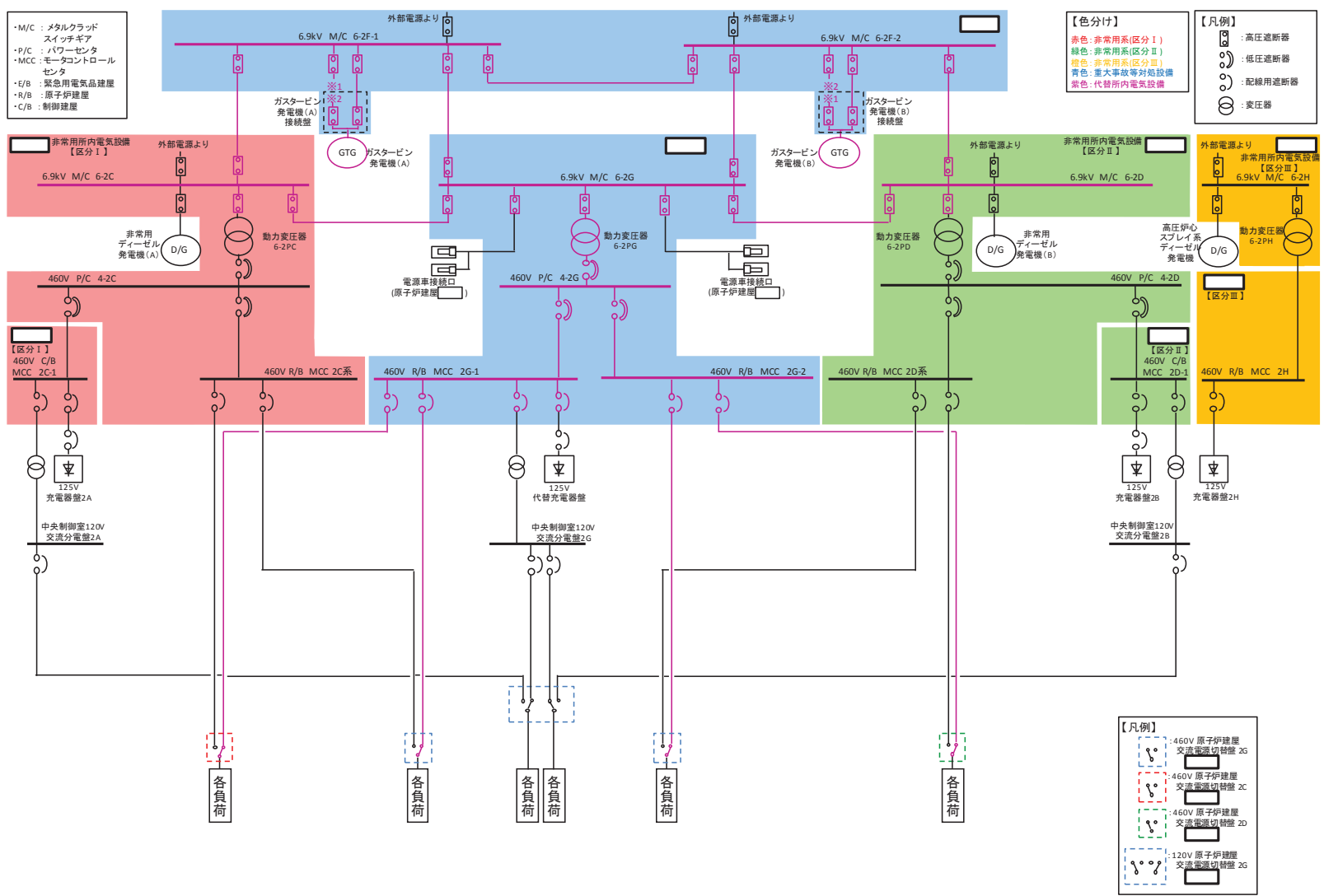
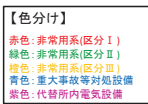
第 3. 14-10 図 代替電源設備系統概要図(可搬型代替直流電源設備による給電)
 (電源車から電源車接続口(原子炉建屋)及び代替所内電気設備を経由して給電)

枠囲みの内容は防護上の観点から公開できません。



第 3. 14-11 図 代替電源設備系統概要図(可搬型代替直流電源設備による給電)
 (電源車から電源車接続口(原子炉建屋)及び代替所内電気設備を経由して給電)

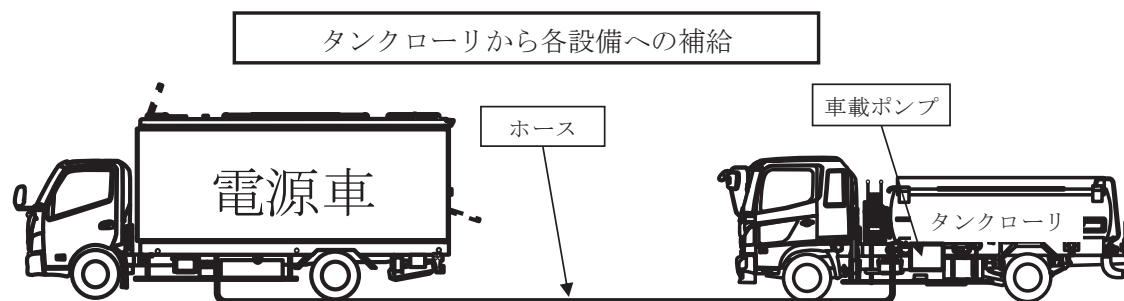
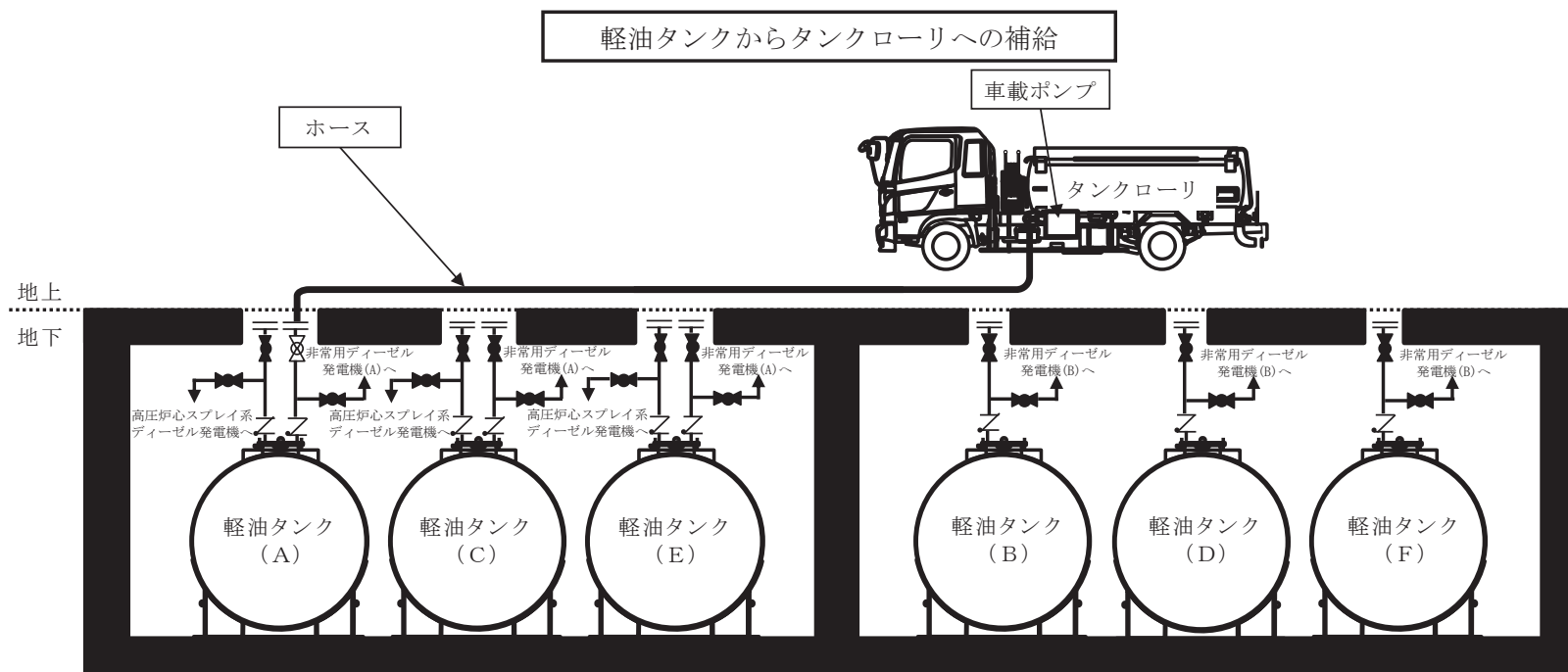
枠囲みの内容は防護上の観点から公開できません。



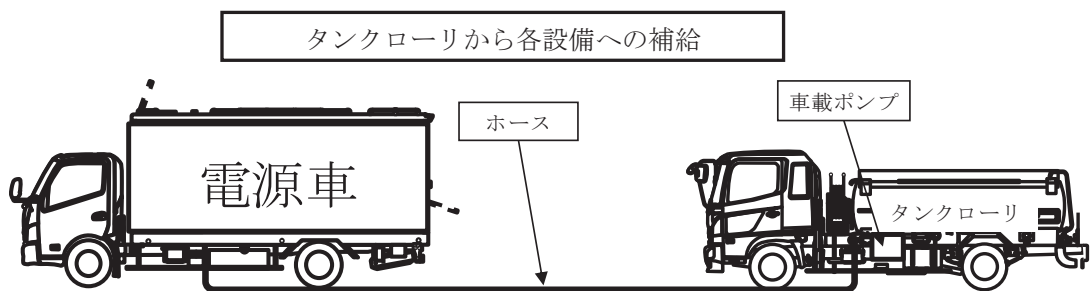
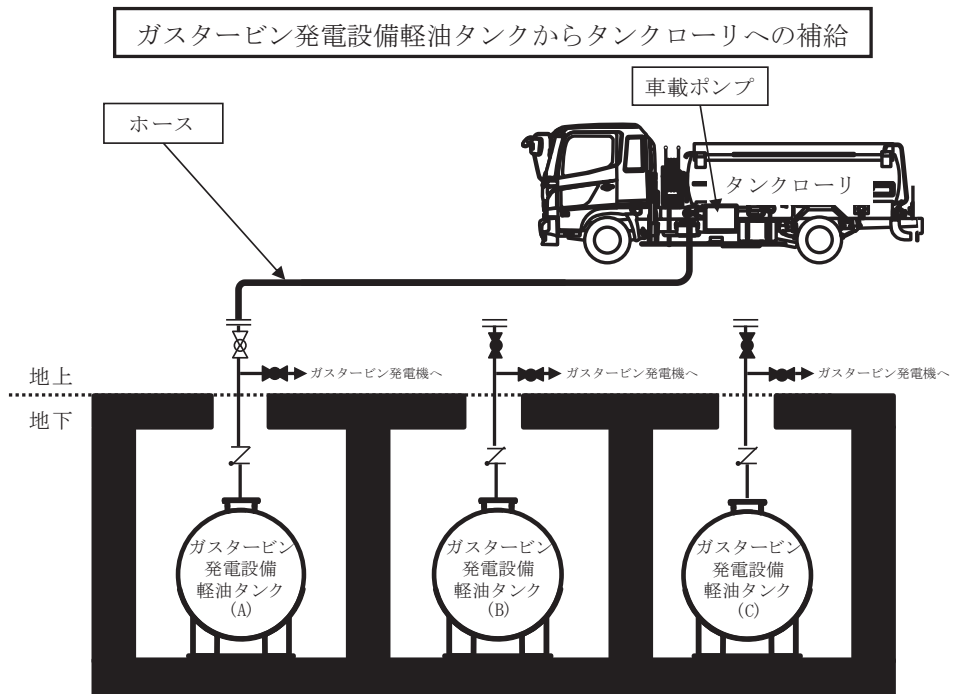
第 3. 14-12 図 代替電源設備系統概要図(代替所内電気設備による給電)

枠囲みの内容は防護上の観点から公開できません。

第 3.14-13 図 代替電源設備系統概要図(タンクローリによる補給)
(軽油タンク)



タンクローリは、電源車だけでなく、大容量送水ポンプ(タイプI)、熱交換器ユニット及び大容量送水ポンプ(タイプII)に対しても燃料補給を行う。



タンクローリは、電源車だけでなく、大容量送水ポンプ(タイプⅠ)、熱交換器ユニット及び大容量送水ポンプ(タイプⅡ)に対しても燃料補給を行う。

第 3.14-14 図 代替電源設備系統概要図(タンクローリによる補給)
(ガスタービン発電設備軽油タンク)

3.14.1.2 重大事故等対処設備(設計基準拡張)

3.14.1.2.1 非常用交流電源設備

非常用交流電源設備は、想定される重大事故等時において、重大事故等対処設備(設計基準拡張)として使用する。

非常用交流電源設備は、重大事故等時に、ATWS 緩和設備(代替制御棒挿入機能)、ATWS 緩和設備(代替原子炉再循環ポンプトリップ機能)、ほう酸水注入系、高圧代替注水系、代替自動減圧回路(代替自動減圧機能)、低圧代替注水系(常設)、低圧代替注水系(可搬型)、残留熱除去系(低圧注水モード)による低圧注水、残留熱除去系(原子炉停止時冷却モード)による原子炉停止時冷却、原子炉補機冷却水系、原子炉格納容器代替スプレイ冷却系による原子炉格納容器内の冷却、残留熱除去系(格納容器スプレイ冷却モード)による原子炉格納容器内の冷却、残留熱除去系(サブプレッションプール水冷却モード)によるサブプレッションチェンバのプール水の冷却、計測制御設備及び非常用ガス処理系へ電力を供給できる設計とする。

非常用交流電源設備は、「2.3 重大事故等対処設備に関する基本方針」のうち、多様性及び位置的分散等を除く設計方針を適用して設計を行う。

非常用交流電源設備の主要機器仕様を第 3.14-2 表に示す。

3.14.1.2.1.1 悪影響防止

基本方針については、「2.3.1 多様性、位置的分散、悪影響防止等」に示す。

非常用交流電源設備は、設計基準事故対処設備として使用する場合と同じ系統構成で重大事故等対処設備(設計基準拡張)として使用することで、他の施設に悪影響を及ぼさない設計とする。

3.14.1.2.1.2 容量等

基本方針については、「2.3.2 容量等」に示す。

非常用ディーゼル発電機、非常用ディーゼル発電設備燃料移送ポンプ、軽油タンク及び非常用ディーゼル発電設備燃料デイタンクは、設計基準事故時に使用する場合の容量が、重大事故等の収束に必要な容量に対して十分であることから、設計基準事故対処設備と同仕様で設計する。

3.14.1.2.1.3 環境条件等

基本方針については、「2.3.3 環境条件等」に示す。

非常用ディーゼル発電機及び非常用ディーゼル発電設備燃料デイタンクは、原子炉建屋内の原子炉棟外に設置し、想定される重大事故等時における環境条件を考慮した設計とする。

非常用ディーゼル発電機の操作は、中央制御室から可能な設計とする。

非常用ディーゼル発電設備燃料移送ポンプ及び軽油タンクは、屋外に設置し、想定される重大事故等時における環境条件を考慮した設計とする。

3.14.1.2.1.4 操作性の確保

基本方針については、「2.3.4 操作性及び試験・検査性」に示す。

非常用交流電源設備は、設計基準事故対処設備として使用する場合と同じ系統構成で重大事故等対処設備(設計基準拡張)として使用する。非常用ディーゼル発電機は、中央制御室の操作スイッチにより操作が可能な設計とする。

3.14.1.2.1.5 試験検査

基本方針については、「2.3.4 操作性及び試験・検査性」に示す。

非常用ディーゼル発電機は、発電用原子炉の運転中又は発電用原子炉の停止中に機能・性能及び外観の確認が可能な設計とする。また、発電用原子炉の停止中に分解が可能な設計とする。

非常用ディーゼル発電設備燃料デイトンクは、発電用原子炉の運転中又は発電用原子炉の停止中に漏えいの有無の確認が可能な設計とする。また、発電用原子炉の運転中又は発電用原子炉の停止中に内部の確認及び弁の開閉動作の確認が可能な設計とする。

軽油タンクは、発電用原子炉の運転中又は発電用原子炉の停止中に漏えいの有無の確認が可能な設計とする。また、発電用原子炉の運転中又は発電用原子炉の停止中に内部の確認及び弁の開閉動作の確認が可能な設計とする。

非常用ディーゼル発電設備燃料移送ポンプは、発電用原子炉の運転中又は発電用原子炉の停止中に機能・性能及び漏えいの有無の確認が可能な設計とする。

第 3.14-2 表 非常用交流電源設備の主要機器仕様

(1) 非常用ディーゼル発電機

	非常用ディーゼル発電機
エンジン 台数 出力 起動時間 使用燃料	2 約 6,430kW/台(連続) 約 10 秒 軽油
発電機 台数 種類 容量 力率 電圧 周波数	2 横軸回転界磁 3 相同期発電機 約 7,625kVA/台 0.8 6.9kV 50Hz
軽油タンク 基数 容量	6 約 110kL/基

3.14.1.2.2 高圧炉心スプレイ系用交流電源設備

高圧炉心スプレイ系用交流電源設備は、想定される重大事故等時において、非常用交流電源設備と組み合わせて、重大事故等対処設備(設計基準拡張)として使用する。

高圧炉心スプレイ系用交流電源設備は、重大事故等時に、非常用交流電源設備と組み合わせて、ATWS 緩和設備(代替制御棒挿入機能)、ATWS 緩和設備(代替原子炉再循環ポンプトリップ機能)、ほう酸水注入系、高圧代替注水系、代替自動減圧回路(代替自動減圧機能)、低圧代替注水系(常設)、低圧代替注水系(可搬型)、残留熱除去系(低圧注水モード)による低圧注水、残留熱除去系(原子炉停止時冷却モード)による原子炉停止時冷却、原子炉補機冷却水系、原子炉格納容器代替スプレイ冷却系による原子炉格納容器内の冷却、残留熱除去系(格納容器スプレイ冷却モード)による原子炉格納容器内の冷却、残留熱除去系(サブプレッションプール水冷却モード)によるサブプレッションチェンバのプール水の冷却、計測制御設備及び非常用ガス処理系へ電力を供給できる設計とする。

高圧炉心スプレイ系用交流電源設備は、「2.3 重大事故等対処設備に関する基本方針」のうち、多様性及び位置的分散等を除く設計方針を適用して設計を行う。

高圧炉心スプレイ系用交流電源設備の主要機器仕様を第 3.14-3 表に示す。

3.14.1.2.2.1 悪影響防止

基本方針については、「2.3.1 多様性、位置的分散、悪影響防止等」に示す。

高圧炉心スプレイ系用交流電源設備は、設計基準事故対処設備として使用する場合同じ系統構成で、非常用交流電源設備と組み合わせて、重大事故等対処設備(設計基準拡張)として使用することで、他の施設に悪影響を及ぼさない設計とする。

3.14.1.2.2.2 容量等

基本方針については、「2.3.2 容量等」に示す。

高圧炉心スプレイ系ディーゼル発電機、高圧炉心スプレイ系ディーゼル発電設備燃料移送ポンプ、軽油タンク及び高圧炉心スプレイ系ディーゼル発電設備燃料デイトankは、設計基準事故時に使用する場合の容量が、非常用交流電源設備と組み合わせて、重大事故等の収束に必要な容量に対して十分であることから、設計基準事故対処設備と同仕様で設計する。

3.14.1.2.2.3 環境条件等

基本方針については、「2.3.3 環境条件等」に示す。

高圧炉心スプレイ系ディーゼル発電機及び高圧炉心スプレイ系ディーゼル発電設備燃料デイトankは、原子炉建屋内の原子炉棟外に設置し、想定される重大事故等時における環境条件を考慮した設計とする。

高圧炉心スプレイ系ディーゼル発電機の操作は、中央制御室から可能な設計とす

る。

高圧炉心スプレイ系ディーゼル発電設備燃料移送ポンプ及び軽油タンクは、屋外に設置し、想定される重大事故等時における環境条件を考慮した設計とする。

3. 14. 1. 2. 2. 4 操作性の確保

基本方針については、「2. 3. 4 操作性及び試験・検査性」に示す。

高圧炉心スプレイ系用交流電源設備は、設計基準事故対処設備として使用する場合同じ系統構成で重大事故等対処設備(設計基準拡張)として使用する。高圧炉心スプレイ系ディーゼル発電機は、中央制御室の操作スイッチにより操作が可能な設計とする。

3. 14. 1. 2. 2. 5 試験検査

基本方針については、「2. 3. 4 操作性及び試験・検査性」に示す。

高圧炉心スプレイ系ディーゼル発電機は、発電用原子炉の運転中又は発電用原子炉の停止中に機能・性能及び外観の確認が可能な設計とする。また、発電用原子炉の停止中に分解が可能な設計とする。

高圧炉心スプレイ系ディーゼル発電設備燃料タンクは、発電用原子炉の運転中又は発電用原子炉の停止中に漏えいの有無の確認が可能な設計とする。また、発電用原子炉の運転中又は発電用原子炉の停止中に内部の確認及び弁の開閉動作の確認が可能な設計とする。

軽油タンクは、発電用原子炉の運転中又は発電用原子炉の停止中に漏えいの有無の確認が可能な設計とする。また、発電用原子炉の運転中又は発電用原子炉の停止中に内部の確認及び弁の開閉動作の確認が可能な設計とする。

高圧炉心スプレイ系ディーゼル発電設備燃料移送ポンプは、発電用原子炉の運転中又は発電用原子炉の停止中に機能・性能及び漏えいの有無の確認が可能な設計とする。

第 3.14-3 表 高圧炉心スプレイ系用交流電源設備の主要機器仕様

(1) 高圧炉心スプレイ系ディーゼル発電機

	高圧炉心スプレイ系 ディーゼル発電機
エ ン ジ ン 台 数 出 力 起動時間 使用燃料	1 約 3,230kW(連続) 約 13 秒 軽油
発 電 機 台 数 種 類 容 量 力 率 電 圧 周 波 数	1 横軸回転界磁 3 相同期発電機 約 3,750kVA 0.8 6.9kV 50Hz
軽油タンク 基 数 容 量	6 約 110kL/基

3. 14. 1. 2. 3 高圧炉心スプレイ系用直流電源設備

高圧炉心スプレイ系用直流電源設備は、想定される重大事故等時において、高圧炉心スプレイ系用交流電源設備と組み合わせて、重大事故等対処設備(設計基準拡張)として使用する。

高圧炉心スプレイ系用直流電源設備は、全交流動力電源喪失から 8 時間、125V 蓄電池 2H から電力を供給できる設計とする。

高圧炉心スプレイ系用直流電源設備は、「2. 3 重大事故等対処設備に関する基本方針」のうち、多様性及び位置的分散等を除く設計方針を適用して設計を行う。

高圧炉心スプレイ系用直流電源設備の主要機器仕様を第 3. 14-4 表に示す。

3. 14. 1. 2. 3. 1 悪影響防止

基本方針については、「2. 3. 1 多様性、位置的分散、悪影響防止等」に示す。

高圧炉心スプレイ系用直流電源設備は、設計基準事故対処設備として使用する場合同じ系統構成で、高圧炉心スプレイ系用交流電源設備と組み合わせて、重大事故等対処設備(設計基準拡張)として使用することで、他の施設に悪影響を及ぼさない設計とする。

3. 14. 1. 2. 3. 2 容量等

基本方針については、「2. 3. 2 容量等」に示す。

125V 蓄電池 2H は、設計基準事故時に使用する場合の容量が、高圧炉心スプレイ系用交流電源設備と組み合わせて、重大事故等の収束に必要な容量に対して十分であることから、設計基準事故対処設備と同仕様で設計する。

3. 14. 1. 2. 3. 3 環境条件等

基本方針については、「2. 3. 3 環境条件等」に示す。

125V 蓄電池 2H 及びそれに充電する 125V 充電器盤 2H は、原子炉建屋内に設置し、想定される重大事故等時における環境条件を考慮した設計とする。

3. 14. 1. 2. 3. 4 操作性の確保

基本方針については、「2. 3. 4 操作性及び試験・検査性」に示す。

高圧炉心スプレイ系用直流電源設備は、設計基準事故対処設備として使用する場合同じ系統構成で重大事故等対処設備(設計基準拡張)として使用する。

3. 14. 1. 2. 3. 5 試験検査

基本方針については、「2. 3. 4 操作性及び試験・検査性」に示す。

125V 蓄電池 2H は、発電用原子炉の運転中又は発電用原子炉の停止中に機能・性能試験及び外観検査が可能な設計とする。

125V 充電器盤 2H は、発電用原子炉の運転中又は発電用原子炉の停止中に機能・

性能試験が可能な設計とし，発電用原子炉の停止中に特性試験及び外観検査が可能な設計とする。

第 3.14-4 表 高圧炉心スプレイ系用直流電源設備の主要機器仕様

(1) 高圧炉心スプレイ系蓄電池

	高圧炉心スプレイ系 蓄電池
蓄電池 組数 電圧 容量	1 125V 約 400Ah
充電器 台数 充電方式	2(うち 1 台は予備) 浮動(常時)

3.4 原子炉冷却材圧力バウンダリ低圧時に発電用原子炉を冷却するための設備

【47条】

【設置許可基準規則】

(原子炉冷却材圧力バウンダリ低圧時に発電用原子炉を冷却するための設備)

第四十七条 発電用原子炉施設には、原子炉冷却材圧力バウンダリが低圧の状態であつて、設計基準事故対処設備が有する発電用原子炉の冷却機能が喪失した場合においても炉心の著しい損傷及び原子炉格納容器の破損を防止するため、発電用原子炉を冷却するために必要な設備を設けなければならない。

(解釈)

1 第47条に規定する「炉心の著しい損傷」を「防止するため、発電用原子炉を冷却するために必要な設備」とは、以下に掲げる措置又はこれらと同等以上の効果を有する措置を行うための設備をいう。

(1) 重大事故防止設備

a) 可搬型重大事故防止設備を配備すること。

b) 炉心の著しい損傷に至るまでの時間的余裕のない場合に対応するため、常設重大事故防止設備を設置すること。

c) 上記a)及びb)の重大事故防止設備は、設計基準事故対処設備に対して、多様性及び独立性を有し、位置的分散を図ること。

3.4 原子炉冷却材圧力バウンダリ低圧時に発電用原子炉を冷却するための設備

3.4.1 設置許可基準規則第47条への適合方針

原子炉冷却材圧力バウンダリが低圧の状態であって、設計基準事故対処設備である残留熱除去系、低圧炉心スプレイ系及び高圧炉心スプレイ系が有する発電用原子炉の冷却機能が喪失した場合においても、炉心の著しい損傷及び原子炉格納容器の破損を防止する設備として、低圧代替注水系（可搬型）及び低圧代替注水系（常設）を設ける。

(1) 低圧代替注水系（可搬型）の配備（設置許可基準規則解釈の第1項(1)a))

設計基準事故対処設備である残留熱除去系（低圧注水モード）、低圧炉心スプレイ系及び高圧炉心スプレイ系が有する発電用原子炉の冷却機能が喪失した場合においても、炉心の著しい損傷及び原子炉格納容器の破損を防止するため、可搬型重大事故等対処設備として低圧代替注水系（可搬型）を設ける。

大容量送水ポンプ（タイプⅠ）を使用した低圧代替注水系（可搬型）は、第1保管エリア、第2保管エリア、第3保管エリア及び第4保管エリアに分散配備した大容量送水ポンプ（タイプⅠ）を用い、残留熱除去系（低圧注水モード）、低圧炉心スプレイ系及び高圧炉心スプレイ系とは異なる代替淡水源（淡水貯水槽（No.1）又は淡水貯水槽（No.2））を水源として、原子炉圧力容器へ注水することで炉心を冷却可能な設計とする。

また、炉心損傷防止対策の有効性評価に関する事故シーケンスグループのうち「全交流動力電源喪失（外部電源喪失+DG失敗）+SRV再閉失敗+HPCS失敗」に対応するために、第4保管エリア、第5保管エリア及び第6保管エリアに分散配備した緊急送水ポンプを用い、残留熱除去系（低圧注水モード）及び低圧炉心スプレイ系とは異なる復水貯蔵タンクを水源として、原子炉圧力容器へ注水することで炉心を冷却可能な設計とする。

(2) 低圧代替注水系（常設）の設置（設置許可基準規則解釈の第1項(1)b))

設計基準事故対処設備である残留熱除去系（低圧注水モード）、低圧炉心スプレイ系及び高圧炉心スプレイ系が有する発電用原子炉の冷却機能が喪失した場合においても、炉心の著しい損傷及び原子炉格納容器の破損を防止するため、また、炉心の著しい損傷に至るまでの時間的余裕のない場合に対応するため、常設重大事故等対処設備として低圧代替注水系（常設）を設ける。

低圧代替注水系（常設）は、原子炉建屋原子炉棟内に設置した復水移送ポンプを用い、残留熱除去系（低圧注水モード）及び低圧炉心スプレイ系とは異なる復水貯蔵タンクを水源として原子炉圧力容器へ注水することで炉心を冷却可能な設計とする。

- (3) 設計基準事故対処設備に対する多様性及び独立性，位置的分散の確保（設置許可基準規則解釈の第1項(1)c))

上記(1)及び(2)の重大事故等対処設備である低圧代替注水系（常設），低圧代替注水系（可搬型）は，設計基準事故対処設備である残留熱除去系（低圧注水モード），低圧炉心スプレイ系及び高圧炉心スプレイ系に対して，異なるポンプ（復水移送ポンプ，大容量送水ポンプ（タイプ I）又は緊急送水ポンプ），駆動電源（ガスタービン発電機又は電源車），冷却源（自己冷却）を用いることで多様性及び独立性を有する設計とする。また，残留熱除去系（低圧注水モード），低圧炉心スプレイ系及び高圧炉心スプレイ系に対して，常設設備である復水移送ポンプは原子炉建屋原子炉棟内の異なる区画に設置し，ガスタービン発電機は屋外に設置することで位置的分散を図る設計とする。可搬型設備である大容量送水ポンプ（タイプ I），緊急送水ポンプ及び電源車については，屋外に保管し，屋外から異なる複数の接続口に接続可能とし，残留熱除去系（低圧注水モード），低圧炉心スプレイ系及び高圧炉心スプレイ系に対して位置的分散を図る設計とする。

なお，設計基準事故対処設備に対する多様性及び独立性，位置的分散については，3.4.2.1.3項，3.4.2.2.3項及び3.4.2.3.3項に詳細を示す。

- (4) 重大事故等対処設備（設計基準拡張）

設計基準対象施設であるが，想定される重大事故等時においてその機能を期待するため，以下の設備を重大事故等対処設備（設計基準拡張）と位置付ける。

- (i) 残留熱除去系（低圧注水モード）

残留熱除去系（低圧注水モード）は，冷却材喪失事故時において，低圧炉心スプレイ系，高圧炉心スプレイ系及び自動減圧系と連携して原子炉を冷却する機能を有する。

本系統は，原子炉水位低（レベル1）又はドライウェル圧力高の信号で作動を開始し，サブプレッションチェンバ内のプール水を直接原子炉圧力容器内（炉心シュラウド内）へ注水する。

- (ii) 残留熱除去系（原子炉停止時冷却モード）

残留熱除去系（原子炉停止時冷却モード）は，原子炉停止後，炉心崩壊熱及び原子炉圧力容器，配管，冷却材中の保有熱（残留熱）を除去して，原子炉を冷却する機能を有する。また，動的機器の単一故障を仮定した場合でも冷却材を低温まで冷却可能な設計である。

冷却材は原子炉圧力容器から残留熱除去系のポンプ，残留熱除去系熱交換器を通して原子炉圧力容器に戻される。

(iii) 低圧炉心スプレイ系

低圧炉心スプレイ系は、冷却材喪失事故時において、残留熱除去系（低圧注水モード）、高圧炉心スプレイ系及び自動減圧系と連携して原子炉を冷却する機能を有する。

本系統は、原子炉水位低（レベル1）又はドライウェル圧力高の信号で作動を開始し、サブプレッションチェンバ内のプール水をスパーージャから、燃料集合体上へスプレイすることによって、原子炉を冷却する。

(iv) 原子炉補機冷却水系（原子炉補機冷却海水系を含む）

原子炉補機冷却水系（原子炉補機冷却海水系を含む）は、原子炉設備の非常用機器及び常用機器等で発生する熱を冷却除去するために設けるものである。本系統は、想定される重大事故等時においても、非常用機器、残留熱除去系機器等の冷却を行うための機能を有する。

原子炉補機冷却水系（原子炉補機冷却海水系を含む）については、「3.5 最終ヒートシンクへ熱を輸送するための設備（設置許可基準規則第48条に対する設計方針を示す章）」で示す。

(5) 自主対策設備の整備（原子炉冷却材圧力バウンダリ低圧時に発電用原子炉を冷却するための設備）

原子炉冷却材圧力バウンダリ低圧時に発電用原子炉を冷却するための自主対策設備として、以下を整備する。

(i) 復水移送ポンプによる残留熱除去系 B 系を用いた原子炉注水

原子炉冷却材圧力バウンダリ低圧時に発電用原子炉を冷却するための自主対策設備として、残留熱除去系 B 系を用いた復水移送ポンプでの原子炉圧力容器への注水手段を整備している。

残留熱除去系 B 系を用いた復水移送ポンプでの原子炉圧力容器への注水手段は、復水貯蔵タンクを水源として、復水移送ポンプにより、高圧炉心スプレイ系、補給水系及び残留熱除去系 B 系の配管を経由して原子炉圧力容器へ注水する。

(ii) ろ過水ポンプによる原子炉注水

原子炉冷却材圧力バウンダリ低圧時に発電用原子炉を冷却するための自主対策として、ろ過水ポンプを用いた原子炉圧力容器への注水手段を整備している。

ろ過水ポンプを用いた原子炉圧力容器への注水手段は、ろ過水タンクを水源として、ろ過水ポンプにより、ろ過水系、補給水系及び残留熱除去系の配管を経由して原子炉圧力容器へ注水する。

(6) 技術的能力審査基準への適合のための復旧手段の整備
復旧手段として、以下を整備する。

(i) 復旧手段の整備

設計基準事故対処設備である残留熱除去系（低圧注水モード及び原子炉停止時冷却モード）、低圧炉心スプレイ系及び高圧炉心スプレイ系が全交流動力電源喪失により起動できない場合には、常設代替交流電源設備を用いて非常用所内電気設備へ電源を供給することで残留熱除去系（低圧注水モード及び原子炉停止時冷却モード）を復旧する手段を整備する。なお、電源設備については「3.14 電源設備（設置許可基準規則第57条に対する設計方針を示す章）」で示す。

(7) 技術的能力審査基準への適合のための設備の整備

溶融炉心が原子炉圧力容器内に残存する場合の対応設備として、以下を整備する。

(i) 低圧代替注水系（常設）による残存溶融炉心の冷却

炉心の著しい損傷、溶融が発生した場合において、原子炉圧力容器内に溶融炉心が残存する場合には、復水移送ポンプで原子炉圧力容器に注水する低圧代替注水系（常設）により、残存溶融炉心を冷却する。

(ii) 大容量送水ポンプ（タイプ I）を使用した低圧代替注水系（可搬型）による残存溶融炉心の冷却

炉心の著しい損傷、溶融が発生した場合において、原子炉圧力容器内に溶融炉心が残存する場合には、大容量送水ポンプ（タイプ I）で原子炉圧力容器に注水する低圧代替注水系（可搬型）により、残存溶融炉心を冷却する。

(iii) 緊急送水ポンプを使用した低圧代替注水系（可搬型）による残存溶融炉心の冷却

炉心の著しい損傷、溶融が発生した場合において、原子炉圧力容器内に溶融炉心が残存する場合には、緊急送水ポンプで原子炉圧力容器に注水する低圧代替注水系（可搬型）により、残存溶融炉心を冷却する。

(8) 自主対策設備の整備（残存溶融炉心冷却設備）

溶融炉心が原子炉圧力容器内に残存する場合の自主対策設備として、以下を整備する。

- (i) 復水移送ポンプによる残留熱除去系原子炉ヘッドスプレイ配管を用いた残存溶融炉心の冷却
炉心の著しい損傷，溶融が発生した場合において，原子炉圧力容器内に溶融炉心が残存する場合には，復水移送ポンプで原子炉圧力容器に注水する残留熱除去系原子炉ヘッドスプレイ配管により，残存溶融炉心を冷却する。
- (ii) 復水移送ポンプによる残留熱除去系 B 系を用いた残存溶融炉心の冷却
炉心の著しい損傷，溶融が発生した場合において，原子炉圧力容器内に溶融炉心が残存する場合には，復水移送ポンプで原子炉圧力容器に注水する残留熱除去系 B 系により，残存溶融炉心を冷却する。
- (iii) 大容量送水ポンプ（タイプ I）による残留熱除去系原子炉ヘッドスプレイ配管を用いた残存溶融炉心の冷却
炉心の著しい損傷，溶融が発生した場合において，原子炉圧力容器内に溶融炉心が残存する場合には，大容量送水ポンプ（タイプ I）で原子炉圧力容器に注水する残留熱除去系原子炉ヘッドスプレイ配管により，残存溶融炉心を冷却する。
- (iv) 緊急送水ポンプによる残留熱除去系原子炉ヘッドスプレイ配管を用いた残存溶融炉心の冷却
炉心の著しい損傷，溶融が発生した場合において，原子炉圧力容器内に溶融炉心が残存する場合には，緊急送水ポンプで原子炉圧力容器に注水する残留熱除去系原子炉ヘッドスプレイ配管により，残存溶融炉心を冷却する。
- (v) ろ過水ポンプによる残留熱除去系原子炉ヘッドスプレイ配管を用いた残存溶融炉心の冷却
炉心の著しい損傷，溶融が発生した場合において，原子炉圧力容器内に溶融炉心が残存する場合には，ろ過水ポンプで原子炉圧力容器に注水する残留熱除去系原子炉ヘッドスプレイ配管により，残存溶融炉心を冷却する。
- (vi) ろ過水ポンプによる残存溶融炉心の冷却
炉心の著しい損傷，溶融が発生した場合において，原子炉圧力容器内に溶融炉心が残存する場合には，ろ過水ポンプで原子炉圧力容器に注水するろ過水系，補給水系及び残留熱除去系配管により，残存溶融炉心を冷却する。

(9) 低圧代替注水系の海の利用

低圧代替注水系（常設）及び緊急送水ポンプを使用した低圧代替注水系（可搬型）の水源である復水貯蔵タンク並びに大容量送水ポンプ（タイプⅠ）を使用した低圧代替注水系（可搬型）の水源である代替淡水源（淡水貯水槽（No. 1）及び淡水貯水槽（No. 2））の淡水が枯渇した場合において、大容量送水ポンプ（タイプⅡ）を用いて、海水取水箇所（海水ポンプ室又は取水口）より、海水を淡水貯水槽（No. 1）又は淡水貯水槽（No. 2）へ供給する設計とする。淡水貯水槽（No. 1）又は淡水貯水槽（No. 2）から復水貯蔵タンクへの海水供給は、大容量送水ポンプ（タイプⅠ）を用いて復水貯蔵タンク接続口又は復水貯蔵タンク接続マンホールから補給可能な設計とする。

なお、自主対策設備として、淡水貯水槽（No. 1）及び淡水貯水槽（No. 2）が使用できない場合は、大容量送水ポンプ（タイプⅠ）又は大容量送水ポンプ（タイプⅡ）を用いて、海水取水箇所（海水ポンプ室）より、海水を直接復水貯蔵タンクへ補給及び各種注水（原子炉格納容器，原子炉圧力容器，使用済燃料プールへの注水）の手段を整備している。

海の利用については「3.13 重大事故等の収束に必要な水の供給設備（設置許可基準規則第56条に対する設計方針を示す章）」で示す。

3.4.2 重大事故等対処設備

3.4.2.1 低圧代替注水系（常設）

3.4.2.1.1 設備概要

低圧代替注水系（常設）は、設計基準事故対処設備である残留熱除去系（低圧注水モード）、低圧炉心スプレイ系及び高圧炉心スプレイ系が有する発電用原子炉の冷却機能が喪失した場合に、この機能を代替し、炉心の著しい損傷及び原子炉格納容器の破損を防止するため、また、炉心の著しい損傷に至るまでの時間的余裕のない場合に対応するため、発電用原子炉を冷却することを目的に設置するものである。

本システムは、復水移送ポンプ、電源設備である非常用交流電源設備、常設代替交流電源設備、可搬型代替交流電源設備、所内常設蓄電式直流電源設備、可搬型代替直流電源設備及び代替所内電気設備、計装設備、水源である復水貯蔵タンク、流路である補給水系、高圧炉心スプレイ系、残留熱除去系の配管及び弁、燃料プール補給水系の弁、注水先である原子炉圧力容器等から構成される。

本システムの系統概要図を図 3.4-1 に、重大事故等対処設備一覧を表 3.4-1 に示す。

本システムは、復水移送ポンプ 3 台のうち 2 台により、復水貯蔵タンクを水源とし、補給水系、高圧炉心スプレイ系、残留熱除去系 A 系配管を経由して原子炉圧力容器へ注水することで発電用原子炉を冷却可能な設計とする。

復水移送ポンプ及び系統構成に必要な電気作動弁（交流）は、常設代替交流電源設備であるガスタービン発電機又は可搬型代替交流電源設備である電源車から、代替所内電気設備である緊急用交流電源切替盤を経由して受電可能な設計とする。また、系統構成に必要な電気作動弁（直流）は、所内常設蓄電式直流電源設備である 125V 蓄電池 2B 又は可搬型代替直流電源設備である 125V 代替蓄電池又は 125V 代替充電器盤及び電源車の組合せから受電可能な設計とする。

ガスタービン発電機の燃料は、ガスタービン発電設備軽油タンクよりガスタービン発電設備燃料移送ポンプを用いて補給可能な設計とする。

電源車の燃料は、ガスタービン発電設備軽油タンク又は軽油タンクよりタンクローリを用いて補給可能な設計とする。

水源である復水貯蔵タンクは、枯渇しそうな場合においても、代替淡水源（淡水貯水槽（No. 1）又は淡水貯水槽（No. 2））の淡水を、大容量送水ポンプ（タイプ I）を用いて、復水貯蔵タンク接続口又は復水貯蔵タンク接続マンホールから復水貯蔵タンクへ補給可能な設計とする。

本システムの操作に当たっては、中央制御室での弁操作（緊急用交流電源切替盤の切替え操作を含む）により系統構成を行った後、中央制御室の操作スイッチにより復水移送ポンプを起動し運転を行う。

枠囲みの内容は防護上の観点から公開できません。

図 3.4-1 低圧代替注水系（常設） 系統概要図

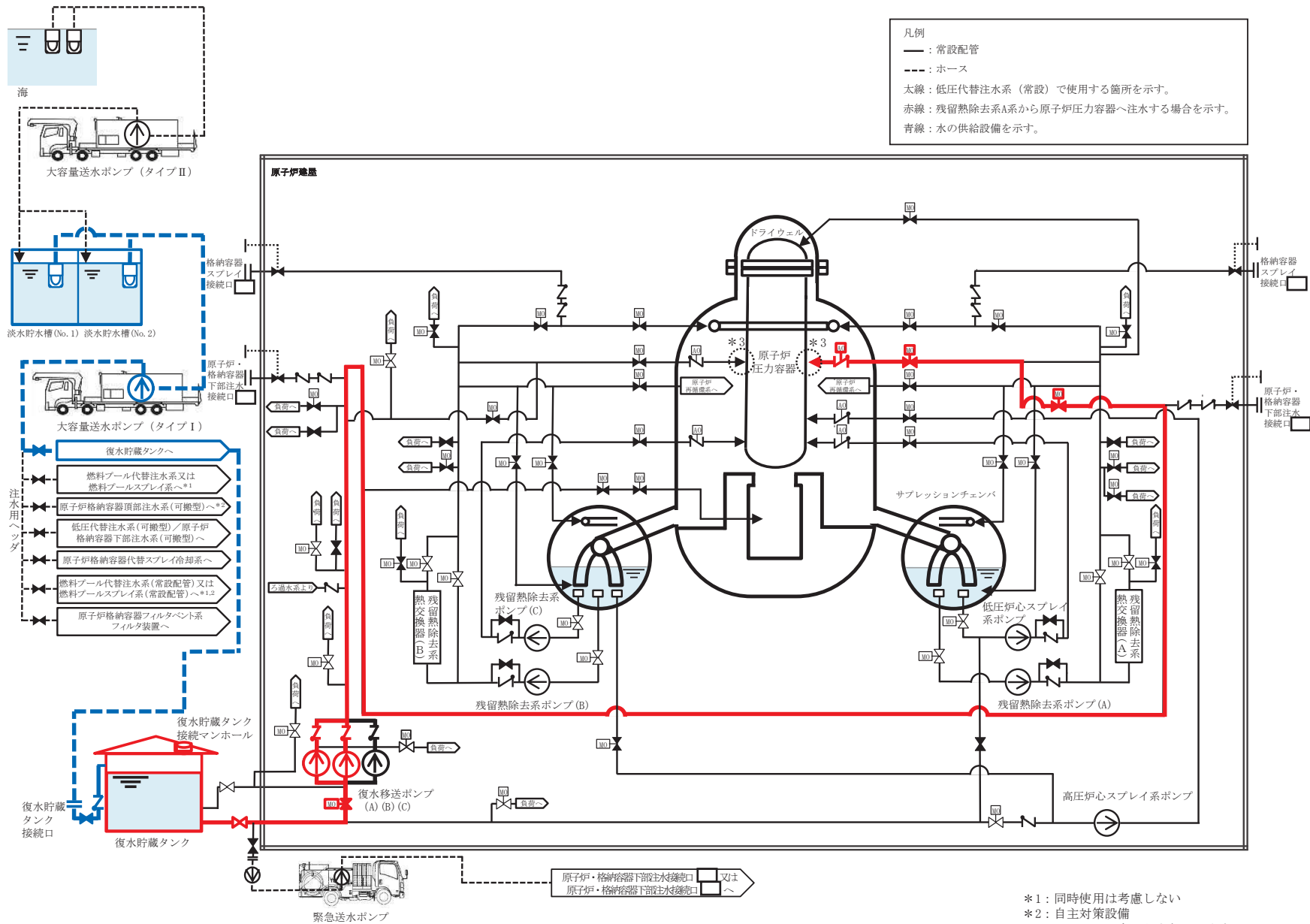


表 3. 4-1 低圧代替注水系（常設）に関する重大事故等対処設備一覧

設備区分	設備名
主要設備	復水移送ポンプ【常設】
附属設備	—
水源 ^{*1}	復水貯蔵タンク【常設】
流路	補給水系 配管・弁【常設】 高圧炉心スプレイ系 配管・弁【常設】 燃料プール補給水系 弁【常設】 残留熱除去系 配管・弁【常設】
注水先	原子炉圧力容器【常設】
電源設備 ^{*2}	非常用交流電源設備 非常用ディーゼル発電機（設計基準拡張）【常設】 常設代替交流電源設備 ガスタービン発電機【常設】 ガスタービン発電設備軽油タンク【常設】 ガスタービン発電設備燃料移送ポンプ【常設】 可搬型代替交流電源設備 電源車【可搬】 軽油タンク【常設】 ガスタービン発電設備軽油タンク【常設】 タンクローリ【可搬】 所内常設蓄電式直流電源設備 125V 蓄電池 2B【常設】 125V 充電器盤 2B【常設】 可搬型代替直流電源設備 125V 代替蓄電池【常設】 125V 代替充電器盤【常設】 電源車【可搬】 軽油タンク【常設】 ガスタービン発電設備軽油タンク【常設】 タンクローリ【可搬】 代替所内電気設備 ガスタービン発電機接続盤【常設】 緊急用高圧母線 2F 系【常設】 非常用高圧母線 2C 系【常設】 非常用高圧母線 2D 系【常設】 緊急用高圧母線 2G 系【常設】 緊急用動力変圧器 2G 系【常設】 緊急用低圧母線 2G 系【常設】 緊急用交流電源切替盤 2C 系【常設】 緊急用交流電源切替盤 2G 系【常設】
計装設備 ^{*3}	原子炉水位（広帯域）【常設】 原子炉水位（燃料域）【常設】 残留熱除去系洗浄ライン流量（残留熱除去系ヘッドスプレイライン洗浄流量）【常設】 復水貯蔵タンク水位【常設】

*1：水源については「3.13 重大事故等の収束に必要な水の供給設備（設置許可基準規則第56条に対する設計方針を示す章）」で示す。

*2：単線結線図を補足説明資料47-2に示す。

電源設備については「3.14 電源設備（設置許可基準規則第57条に対する設計方針を示す章）」で示す。

*3：主要設備を用いた炉心損傷防止及び格納容器破損防止対策を成功させるために把握することが必要な原子炉施設の状態。

計装設備については「3.15 計装設備（設置許可基準規則第58条に対する設計方針を示す章）」で示す。

3.4.2.1.2 主要設備の仕様

主要機器の仕様を以下に示す。

(1) 復水移送ポンプ

種類	:	うず巻形
容量	:	100m ³ /h/個
全揚程	:	85m
最高使用圧力	:	1.37MPa[gage]
最高使用温度	:	66℃
個数	:	3（うち予備1）
取付箇所	:	原子炉建屋 (原子炉建屋原子炉棟内)
原動機出力	:	45kW

3.4.2.1.3 設計基準事故対処設備に対する低圧代替注水系（常設）の多様性及び独立性，位置的分散

低圧代替注水系（常設）は，設計基準事故対処設備である残留熱除去系（低圧注水モード），低圧炉心スプレイ系及び高圧炉心スプレイ系と共通要因によって同時にその機能が損なわれるおそれがないよう，表3.4-2に示すとおり多様性，位置的分散を図る設計とする。

ポンプについては，原子炉建屋 (原子炉建屋原子炉棟内) の残留熱除去系ポンプ (A)，(B)，(C)，低圧炉心スプレイ系ポンプ及び高圧炉心スプレイ系ポンプと位置的分散された原子炉建屋 (原子炉建屋原子炉棟内) の復水移送ポンプを使用し多様性を図る設計とする。

水源については，残留熱除去系及び低圧炉心スプレイ系の水源であるサブプレッションチェンバと異なる復水貯蔵タンクを使用する設計とする。

また，復水貯蔵タンクは，屋外に設置することで，原子炉建屋内に設置されているサブプレッションチェンバに対して位置的分散を図る設計とする。

枠囲みの内容は防護上の観点から公開できません。

駆動電源については、常設の復水移送ポンプを使用する際は、常設代替交流電源設備であるガスタービン発電機又は可搬型代替交流電源設備である電源車を駆動電源とし、代替所内電気設備を経由した給電が可能な設計とすることで、残留熱除去系ポンプ及び低圧炉心スプレイ系ポンプの駆動電源である非常用交流電源設備（非常用ディーゼル発電機）並びに高圧炉心スプレイ系ポンプの駆動電源である高圧炉心スプレイ系用交流電源設備（高圧炉心スプレイ系ディーゼル発電機）と共通要因によって同時に機能喪失しない設計とする。

復水移送ポンプのサポート系としては、冷却水は自己冷却とすることで、残留熱除去系ポンプ、低圧炉心スプレイ系ポンプ及び高圧炉心スプレイ系ポンプと共通要因によって同時に機能喪失しない設計とする。

残留熱除去系（低圧注水モード）、低圧炉心スプレイ系及び高圧炉心スプレイ系と、低圧代替注水系（常設）の独立性については、表 3.4-3 に示すとおり、地震、津波、火災及び溢水により同時に故障することを防止するために独立性を確保する設計とする。

なお、配管等の流路を構成する静的機器については、残留熱除去系低圧注水ライン（原子炉圧力容器から RHR ヘッドスプレイライン洗浄流量調整弁に繋がる配管との分岐部まで）を除く範囲で、可能な限り設計基準事故対処設備と分離した設計とする。動的機器である RHR A 系 LPCI 注入隔離弁については、設計基準事故対処設備と兼用しているが、設計基準事故対処設備とは異なる電源から受電可能な設計とする。

仮に、RHR A 系 LPCI 注入隔離弁が故障した場合でも、自主対策設備として、他系の残留熱除去系配管を用いた低圧代替注水を整備している。

低圧代替注水系（常設）に使用する復水移送ポンプ及び系統構成に必要な電気作動弁（交流）は、設計基準事故対処設備である非常用所内電気設備が機能喪失した場合においても、非常用所内電気設備とは独立した重大事故等対処設備である代替所内電気設備を用いて、ガスタービン発電機又は電源車から受電可能な設計とする。また、系統構成に必要な電気作動弁（直流）は、所内常設蓄電式直流電源設備である 125V 蓄電池 2B 又は可搬型代替直流電源設備である 125V 代替蓄電池又は 125V 代替充電器盤及び電源車の組合せから受電可能な設計とする。

表 3.4-2 低圧代替注水系（常設）の多様性，位置的分散

項目	設計基準事故対処設備			重大事故等対処設備
	残留熱除去系 (低圧注水モード)	低圧炉心 スプレイ系	高圧炉心 スプレイ系	低圧代替注水系 (常設)
ポンプ	残留熱除去系 ポンプ	低圧炉心 スプレイ系ポンプ	高圧炉心 スプレイ系ポンプ	復水移送ポンプ
	原子炉建屋 <input type="checkbox"/>	原子炉建屋 <input type="checkbox"/>	原子炉建屋 <input type="checkbox"/>	原子炉建屋 <input type="checkbox"/>
水源	サプレッション チェンバ	サプレッション チェンバ	復水貯蔵タンク 又はサプレッション チェンバ	復水貯蔵タンク
	原子炉建屋 <input type="checkbox"/>	原子炉建屋 <input type="checkbox"/>	屋外/原子炉建屋 <input type="checkbox"/>	屋外
駆動電源	非常用交流電源設備 (非常用ディーゼル 発電機)	非常用交流電源設備 (非常用ディーゼル 発電機)	高圧炉心スプレイ系 用交流電源設備(高圧 炉心スプレイ系ディ ーゼル発電機)	常設代替交流電源設備 (ガスタービン発電機) 又は 可搬型代替交流電源設備 (電源車)
	原子炉建屋 <input type="checkbox"/>	原子炉建屋 <input type="checkbox"/>	原子炉建屋 <input type="checkbox"/>	屋外
駆動用 空気	不要	不要	不要	不要
潤滑油	不要 (内包油)	不要 (内包油)	不要 (内包油)	不要 (内包油)
冷却方式	水冷 (原子炉補機冷却水 系(原子炉補機冷却海 水系を含む))	水冷 (原子炉補機冷却水 系(原子炉補機冷却海 水系を含む))	水冷 (高圧炉心スプレイ 補機冷却水系(高圧炉 心スプレイ補機冷却 海水系を含む))	不要 (自己冷却)

表 3.4-3 設計基準事故対処設備との独立性

項目	設計基準事故対処設備	重大事故等対処設備
	残留熱除去系（低圧注水モード） 低圧炉心スプレイ系 高圧炉心スプレイ系	低圧代替注水系（常設）
共通要因故障	地震	設計基準事故対処設備の残留熱除去系（低圧注水モード），低圧炉心スプレイ系及び高圧炉心スプレイ系は耐震 S クラス設計とし，重大事故等対処設備の低圧代替注水系（常設）は，基準地震動 Ss で機能維持可能な設計とすることで，基準地震動 Ss が共通要因となり同時にその機能が損なわれることのない設計とする。
	津波	設計基準事故対処設備の残留熱除去系（低圧注水モード），低圧炉心スプレイ系及び高圧炉心スプレイ系と重大事故等対処設備の低圧代替注水系（常設）は基準津波の影響を受けない原子炉建屋内に設置することで，津波が共通要因となり同時に故障することのない設計とする。
	火災	設計基準事故対処設備の残留熱除去系（低圧注水モード），低圧炉心スプレイ系及び高圧炉心スプレイ系と重大事故等対処設備の低圧代替注水系（常設）は，火災が共通要因となり，同時に故障することのない設計とする（「共-7 重大事故等対処設備の内部火災に対する防護方針について」に示す。）。
	溢水	設計基準事故対処設備の残留熱除去系（低圧注水モード），低圧炉心スプレイ系及び高圧炉心スプレイ系と重大事故等対処設備の低圧代替注水系（常設）は，溢水が共通要因となり，同時に故障することのない設計とする（「共-8 重大事故等対処設備の内部溢水に対する防護方針について」に示す。）。

枠囲みの内容は防護上の観点から公開できません。

3.4.2.1.4 設置許可基準規則第43条への適合方針

3.4.2.1.4.1 設置許可基準規則第43条第1項への適合方針

(1) 環境条件及び荷重条件（設置許可基準規則第43条第1項第一号）

(i) 要求事項

想定される重大事故等が発生した場合における温度，放射線，荷重その他の使用条件において，重大事故等に対処するために必要な機能を有効に発揮するものであること。

(ii) 適合性

基本方針については，「2.3.3 環境条件等」に示す。

低压代替注水系（常設）の復水移送ポンプは，原子炉建屋 （原子炉建屋原子炉棟内）に設置する設備であることから，想定される重大事故等時における，原子炉建屋原子炉棟内の環境条件及び荷重条件を考慮し，その機能を有効に発揮することができるよう，表3.4-4に示す設計とする。

復水移送ポンプの操作は，想定される重大事故等時において，中央制御室の操作スイッチにて遠隔操作可能な設計とする。

(47-3, 47-4)

表 3.4-4 想定する環境条件及び荷重条件

環境条件等	対応
温度・圧力・湿度・放射線	原子炉建屋原子炉棟内で想定される温度，圧力，湿度及び放射線条件下に耐えられる性能を確認した機器を使用する。
屋外の天候による影響	原子炉建屋原子炉棟内に設置するため，天候による影響は受けない。
海水を通水する系統への影響	淡水だけでなく海水も使用可能な設計とする（常時海水を通水しない）。なお，原子炉圧力容器への注水は，可能な限り淡水源を優先し，海水通水は短期間とすることで，設備への影響を考慮する。
地震	適切な地震荷重との組合せを考慮した上で機器が損傷しない設計とする（詳細は「2.1.2 耐震設計の基本方針」に示す。）。
風（台風）・積雪	原子炉建屋原子炉棟内に設置するため，風（台風）及び積雪の影響は受けない。
電磁的障害	重大事故等時においても電磁波によりその機能が損なわれない設計とする。

枠囲みの内容は防護上の観点から公開できません。

(2) 操作性（設置許可基準規則第 43 条第 1 項第二号）

(i) 要求事項

想定される重大事故等が発生した場合において確実に操作できるものであること。

(ii) 適合性

基本方針については、「2.3.4 操作性及び試験・検査性」に示す。















低圧代替注水系（常設）を運転する場合は、系統構成として、CRD 復水入口弁、MUWC サンプリング取出止め弁、FPMUW ポンプ吸込弁、T/B 緊急時隔離弁、R/B B1F 緊急時隔離弁及び R/B 1F 緊急時隔離弁の全閉操作を実施後、復水貯蔵タンク水源確保として、復水貯蔵タンク常用、非常用給水管連絡ライン止め弁の全開操作を実施し、復水移送ポンプの起動、RHR A 系 LPCI 注入隔離弁の全開操作及び RHR ヘッドスプレイライン洗浄流量調整弁の開操作を実施することで、原子炉圧力容器への注水を行う。低圧代替注水系（常設）の運転に必要なポンプ及び操作に必要な弁を表 3.4-5 に示す。

低圧代替注水系（常設）の操作に必要なポンプ及び弁は、いずれも中央制御室からの遠隔操作でポンプの起動（ポンプ 3 台のうち 2 台を起動）及び弁を開閉することが可能な設計とし、また、ポンプ及び電気作動弁（交流）については、緊急用交流電源切替盤 2G 系及び 2C 系を中央制御室から遠隔操作することで、給電元の切替えも可能な設計とする。

中央制御室の制御盤の操作器、表示器及び銘板は、操作者の操作性・監視性・識別性を考慮し、また、十分な操作空間を確保することで、確実に操作可能な設計とする。

(47-3, 47-4)

表 3.4-5 操作対象機器

機器名称	状態の変化	設置場所	操作場所	操作方法	備考
復水移送ポンプ(A)	停止→起動	原子炉建屋  (原子炉建屋原子炉棟内)	中央制御室	スイッチ操作	うち2台 使用
復水移送ポンプ(B)	停止→起動	原子炉建屋  (原子炉建屋原子炉棟内)	中央制御室	スイッチ操作	
復水移送ポンプ(C)	停止→起動	原子炉建屋  (原子炉建屋原子炉棟内)	中央制御室	スイッチ操作	
CRD 復水入口弁	全開→全閉	原子炉建屋  (原子炉建屋原子炉棟内)	中央制御室	スイッチ操作	
復水貯蔵タンク常用, 非常用給水管連絡ライ ン止め弁	全開→全開	原子炉建屋  (原子炉建屋原子炉棟内)	中央制御室	スイッチ操作	
MUMC サンプリング取出 止め弁	全開→全閉	原子炉建屋  (原子炉建屋原子炉棟内)	中央制御室	スイッチ操作	
FPMUW ポンプ吸込弁	全開→全閉	原子炉建屋  (原子炉建屋原子炉棟内)	中央制御室	スイッチ操作	
T/B 緊急時隔離弁	全開→全閉	原子炉建屋  (原子炉建屋原子炉棟内)	中央制御室	スイッチ操作	
R/B B1F 緊急時隔離弁	全開→全閉	原子炉建屋  (原子炉建屋原子炉棟内)	中央制御室	スイッチ操作	
R/B 1F 緊急時隔離弁	全開→全閉	原子炉建屋  (原子炉建屋原子炉棟内)	中央制御室	スイッチ操作	
RHR ヘッドスプレイラ イン洗浄流量調整弁	全開→調整開	原子炉建屋  (原子炉建屋原子炉棟内)	中央制御室	スイッチ操作	
RHR A系 LPCI 注入隔離 弁	全開→全開	原子炉建屋  (原子炉建屋原子炉棟内)	中央制御室	スイッチ操作	
緊急用交流電源 切替盤 2G 系	DB→SA	原子炉建屋  (原子炉建屋内の原子炉棟外)	中央制御室	スイッチ操作	非常用高圧 母線機能喪
緊急用交流電源 切替盤 2C 系	DB→SA	原子炉建屋  (原子炉建屋内の原子炉棟外)	中央制御室	スイッチ操作	失時に切替 え操作実施

枠囲みの内容は防護上の観点から公開できません。

(3) 試験及び検査（設置許可基準規則第 43 条第 1 項第三号）

(i) 要求事項

健全性及び能力を確認するため、発電用原子炉の運転中又は停止中に試験又は検査ができるものであること。

(ii) 適合性

基本方針については、「2.3.4 操作性及び試験・検査性」に示す。

低圧代替注水系（常設）は、表 3.4-6 に示すように発電用原子炉の運転中又は停止中に機能・性能試験及び弁動作試験を、また、発電用原子炉の停止中に機能・性能試験、弁動作試験、分解検査及び外観検査が可能な設計とする。

低圧代替注水系（常設）に使用する復水移送ポンプは、発電用原子炉の停止中にケーシングカバーを取り外して、ポンプ部品（軸、羽根車等）の状態を確認する分解検査が可能な設計とする。

また、発電用原子炉の運転中又は停止中に、復水貯蔵タンクを水源とし、復水移送ポンプを起動させ、復水貯蔵タンクへ送水するテストラインを使用することで、低圧代替注水系（常設）としての機能・性能及び漏えいの有無の確認が可能な系統設計とする。

なお、復水貯蔵タンク常用、非常用給水管連絡ライン止め弁、RHR ヘッドスプレイライン洗浄流量調整弁及び RHR A 系 LPCI 注入隔離弁については、発電用原子炉の運転中又は停止中に弁動作試験を実施することで機能・性能が確認可能な設計とする。

表 3.4-6 低圧代替注水系（常設）の試験及び検査

発電用原子炉の状態	項目	内容
運転中	機能・性能試験	運転性能、漏えい有無の確認
	弁動作試験	弁開閉動作の確認
停止中	機能・性能試験	運転性能、漏えい有無の確認
	弁動作試験	弁開閉動作の確認
	分解検査	ポンプ各部の状態を目視等で確認
	外観検査	ポンプ外観の確認

運転性能の確認として、復水移送ポンプの吐出圧力、系統（ポンプ周り）の振動、異音、異臭及び漏えいの確認が可能な設計とする。

復水移送ポンプを構成する部品の表面状態の確認として、浸透探傷試験により性能に影響を及ぼす指示模様がないこと、目視により性能に影響を及ぼすおそれのある傷、割れ等がないことの確認が可能な設計とする。

復水移送ポンプの外観検査として、傷や漏えい跡の確認が可能な設計とする。

(47-5)

(4) 切替えの容易性（設置許可基準規則第 43 条第 1 項第四号）

(i) 要求事項

本来の用途以外の用途として重大事故等に対処するために使用する設備にあつては、通常時に使用する系統から速やかに切り替えられる機能を備えるものであること。

(ii) 適合性

基本方針については、「2.3.4 操作性及び試験・検査性」に示す。

低压代替注水系（常設）は、復水移送ポンプを通常時に使用する系統である補給水系から重大事故等時に対処するために系統構成を切り替える必要があるため、系統に必要な弁を設ける。切替え操作として、復水移送ポンプの起動操作、系統構成として CRD 復水入口弁、MUWC サンプリング取出止め弁、FPMUW ポンプ吸込弁、T/B 緊急時隔離弁、R/B B1F 緊急時隔離弁及び R/B 1F 緊急時隔離弁の全閉操作、原子炉圧力容器へ注水するために RHR A 系 LPCI 注入隔離弁の全開操作を実施し、RHR ヘッドスプレイライン洗浄流量調整弁の開操作を行う。

なお、復水貯蔵タンクからの復水移送ポンプ吸込みラインは、復水貯蔵タンクの常用ライン及び非常用ラインがあるが、通常運転時は常用ラインを使用している。重大事故等時は復水貯蔵タンク水源確保のため、復水貯蔵タンク常用、非常用給水管連絡ライン止め弁の全開操作を行い、復水移送ポンプ吸込みラインを非常用ラインに切り替える。

低压代替注水系（常設）である復水移送ポンプの起動及び系統の切替えに必要な弁については、中央制御室から遠隔操作可能な設計とすることで、図 3.4-2 で示すタイムチャートのとおり速やかに切り替えることが可能である。

また、低压注水系（常設）の操作に必要なポンプ及び電気作動弁（交流）については、緊急用交流電源切替盤 2G 系及び 2C 系を中央制御室より、遠隔操作することで給電元の切替えが可能である。

(47-4)

		経過時間 (分)							備考
		10	20	30	40	50	60	70	
手順の項目	要員 (数)	15分 低压代替注水系（常設）による原子炉圧力容器への注水							
低压代替注水系（常設）による原子炉圧力容器への注水	中央制御室運転員A	1	電源確認 ^{※1}						
			系統構成、ポンプ起動 ^{※2}						

※1：訓練実績に基づく中央制御室での状況確認に必要な想定時間
 ※2：機器の操作時間及び動作時間に余裕を見込んだ時間

図 3.4-2 低压代替注水系（常設）による原子炉圧力容器への注水 タイムチャート*

*：「実用発電用原子炉に係る発電用原子炉設置者の重大事故の発生及び拡大の防止に必要な措置を実施するために必要な技術的能力に係る審査基準」への適合状況についての 1.4 で示すタイムチャート。

(5) 悪影響の防止（設置許可基準規則第 43 条第 1 項第五号）

(i) 要求事項

工場等内の他の設備に対して悪影響を及ぼさないものであること。

(ii) 適合性

基本方針については、「2.3.1 多様性，位置的分散，悪影響防止等」に示す。

低圧代替注水系（常設）は，通常時は残留熱除去系，燃料プール冷却浄化系及び原子炉格納容器下部注水系と隔離する系統構成とすることで，残留熱除去系，燃料プール冷却浄化系及び原子炉格納容器下部注水系へ悪影響を及ぼさない設計とする。取合い系統との隔離弁を表 3.4-7 に示す。

また，低圧代替注水系（常設）を用いる場合は，弁操作によって，通常時の系統構成から重大事故等対処設備としての系統構成とすることで，他の設備に悪影響を及ぼさない設計とする。

低圧代替注水系（常設）に使用する復水移送ポンプは，原子炉格納容器下部注水系（常設）と兼用するため，各々の必要流量が確保可能な設計とする。各々の必要流量とは，原子炉格納容器下部への注水を行う場合において，原子炉圧力容器の破損前は，低圧代替注水系（常設）で 80m³/h，原子炉格納容器下部注水系（常設）で 50m³/h であり，これらの必要流量を確保可能な設計とする。

(47-3, 47-4)

表 3.4-7 低圧代替注水系（常設）の通常時における取合い系統との隔離弁

取合い系統	系統隔離弁	駆動方式	状態
残留熱除去系	RHR ヘッドスプレイライン洗浄流量調整弁	電気作動	通常時閉
	RHR B 系格納容器冷却ライン洗浄流量調整弁	電気作動	通常時閉
	RHR C 系 LPCI 注入ライン洗浄止め弁	手動操作	通常時閉
燃料プール冷却浄化系	FPC スキマサージタンク補給水入口弁	電気作動	通常時閉
	FPC 原子炉ウェル・D/Sピット水張り弁	手動操作	通常時閉
原子炉格納容器下部注水系	原子炉格納容器下部注水用復水流量調整弁	電気作動	通常時閉

(6) 設置場所（設置許可基準規則第 43 条第 1 項第六号）

(i) 要求事項

想定される重大事故等が発生した場合において重大事故等対処設備の操作及び復旧作業を行うことができるよう、放射線量が高くなるおそれが少ない設置場所の選定、設置場所への遮蔽物の設置その他の適切な措置を講じたものであること。

(ii) 適合性

基本方針については、「2.3.3 環境条件等」に示す。

低压代替注水系（常設）の操作に必要な機器の設置場所及び操作場所を表 3.4-5 に示す。これらの設備は全て操作場所の放射線量が高くなるおそれが少ない中央制御室で操作可能な設計とする。

(47-3)

3.4.2.1.4.2 設置許可基準規則第 43 条第 2 項への適合方針

(1) 容量（設置許可基準規則第 43 条第 2 項第一号）

(i) 要求事項

想定される重大事故等の収束に必要な容量を有するものであること。

(ii) 適合性

基本方針については、「2.3.2 容量等」に示す。

低压代替注水系（常設）の復水移送ポンプは、設計基準対象施設の復水補給水系と兼用しており、設計基準対象施設としての復水移送ポンプ 1 台又は 2 台におけるポンプ流量が、想定される重大事故等時において、炉心の著しい損傷及び原子炉格納容器の破損を防止するために必要な注水流量に対して十分であるため、設計基準対象施設と同仕様で設計する。

低压代替注水系（常設）に使用する復水移送ポンプは、原子炉冷却材圧力バウンダリが低压の状態であって、設計基準事故対処設備が有する発電用原子炉の冷却機能が喪失した場合においても、炉心の著しい損傷及び原子炉格納容器の破損を防止するために必要な注水流量を有する設計とする。

注水流量としては、炉心損傷防止対策の有効性評価に関する事故シーケンスグループ及び格納容器破損防止対策の有効性評価の格納容器破損モードのうち、「高圧・低压注水機能喪失」、「全交流動力電源喪失」、「崩壊熱除去機能喪失」、「LOCA 時注水機能喪失」及び「雰囲気圧力・温度による静的負荷（格納容器過圧・過温破損）」に係る有効性評価解析において、有効性が確認されている原子炉圧力容器への注水流量として、「全交流動力電源喪失」、「崩壊熱除去機能喪失」、「LOCA 時注水機能喪失」及び「雰囲気圧力・温度による静的負荷（格納容器過圧・過温破損）」では復水移送ポンプ 1 台

運転時で 120m³/h 以上 , 「高圧・低圧注水機能喪失」では復水移送ポンプ 2 台運転時で 145m³/h 以上 (復水移送ポンプ 1 台当たり 72.5m³/h 以上) を注水可能な設計とする。

原子炉圧力容器へ注水する場合の復水移送ポンプの揚程は, 原子炉圧力容器に注水する場合の水源 (復水貯蔵タンク) と注水先 (原子炉圧力容器) の圧力差, 静水頭, 並びに機器, 配管及び弁類の圧力損失を考慮し, 復水移送ポンプ 1 台運転で注水流量 120m³/h, 復水移送ポンプ 2 台運転で注水流量 145m³/h を達成可能な設計とする。

(47-6)

(2) 共用の禁止 (設置許可基準規則第 43 条第 2 項第二号)

(i) 要求事項

二以上の発電用原子炉施設において共用するものでないこと。ただし, 二以上の発電用原子炉施設と共用することによって当該二以上の発電用原子炉施設の安全性が向上する場合であって, 同一の工場等内の他の発電用原子炉施設に対して悪影響を及ぼさない場合は, この限りでない。

(ii) 適合性

基本方針については, 「2.3.1 多様性, 位置的分散, 悪影響防止等」に示す。

低圧代替注水系 (常設) は, 二以上の発電用原子炉施設において共用しない設計とする。

(3) 設計基準事故対処設備との多様性 (設置許可基準規則第 43 条第 2 項第三号)

(i) 要求事項

常設重大事故防止設備は, 共通要因によって設計基準事故対処設備の安全機能と同時にその機能が損なわれるおそれがないよう, 適切な措置を講じたものであること。

(ii) 適合性

基本方針については, 「2.3.1 多様性, 位置的分散, 悪影響防止等」に示す。

低圧代替注水系 (常設) は, 設計基準事故対処設備の残留熱除去系 (低圧注水モード), 低圧炉心スプレイ系及び高圧炉心スプレイ系に対して, 多様性, 位置的分散を図る設計とする。これらの詳細については, 3.4.2.1.3 項に記載のとおりである。

(47-2, 47-3, 47-4)

3.4.2.2 大容量送水ポンプ（タイプ I）を使用した低圧代替注水系（可搬型）

3.4.2.2.1 設備概要

大容量送水ポンプ（タイプ I）を使用した低圧代替注水系（可搬型）は、設計基準事故対処設備である残留熱除去系（低圧注水モード）、低圧炉心スプレイ系及び高圧炉心スプレイ系が有する発電用原子炉の冷却機能が喪失した場合に、この機能を代替し、炉心の著しい損傷及び原子炉格納容器の破損を防止するため、発電用原子炉を冷却することを目的に設置するものである。

本システムは、大容量送水ポンプ（タイプ I）、電源設備である非常用交流電源設備、常設代替交流電源設備、可搬型代替交流電源設備及び代替所内電気設備、計装設備、水源である代替淡水源（淡水貯水槽（No. 1）又は淡水貯水槽（No. 2））、燃料補給設備である軽油タンク、ガスタービン発電設備軽油タンク及びタンクローリ、流路であるホース、注水用ヘッド、接続口、補給水系、残留熱除去系の配管及び弁、注水先である原子炉圧力容器等から構成される。

本システムの系統概要図を図 3.4-3 に、重大事故等対処設備一覧を表 3.4-8 に示す。

本システムは、屋外に設置する大容量送水ポンプ（タイプ I）1 台により、代替淡水源（淡水貯水槽（No. 1）又は淡水貯水槽（No. 2））の水を補給水系及び残留熱除去系 A 系又は B 系の配管等を経由して、原子炉圧力容器へ注水することで発電用原子炉を冷却可能な設計とする。

大容量送水ポンプ（タイプ I）は、付属空冷式ディーゼルエンジンにより駆動可能な設計とし、燃料は燃料補給設備である軽油タンク又はガスタービン発電設備軽油タンクよりタンクローリを用いて補給可能な設計とする。

大容量送水ポンプ（タイプ I）を使用した低圧代替注水系（可搬型）の系統構成に必要な電気作動弁は、常設代替交流電源設備であるガスタービン発電機又は可搬型代替交流電源設備である電源車から代替所内電気設備である緊急用交流電源切替盤を経由して受電可能な設計とする。

ガスタービン発電機の燃料は、燃料補給設備であるガスタービン発電設備軽油タンクよりガスタービン発電設備燃料移送ポンプを用いて補給可能な設計とする。

電源車の燃料は、燃料補給設備であるガスタービン発電設備軽油タンク又は軽油タンクよりタンクローリを用いて補給可能な設計とする。

大容量送水ポンプ（タイプ I）を使用する際に接続する接続口は、共通の要因によって接続することができなくなることを防止するために、位置的分散を図った建屋の複数の異なる面に設置する設計とする。

大容量送水ポンプ（タイプ I）は、「低圧代替注水系（可搬型），原子炉格納容器代替スプレイ冷却系，原子炉格納容器下部注水系（可搬型），燃料プール代替注水系，燃料プールのスプレイ系，原子炉格納容器フィルタベント系フィルタ装置への補給及び復水貯蔵タンクへの補給」の各系統の注水設備及び水の供給設備，並びに「原子炉補機代替冷却水系」の熱を海へ輸送する設備として使用する設計とする。

本系統の操作に当たっては，中央制御室での弁操作（緊急用交流電源切替盤の切替え操作を含む）により系統構成を行った後，大容量送水ポンプ（タイプ I）に付属する操作スイッチにより，大容量送水ポンプ（タイプ I）を起動し，遠隔手動弁操作設備により屋外から原子炉建屋内の原子炉棟外の弁を操作し運転を行う。

凡例
 — : 常設配管
 - - - : ホース
 太線 : 大容量送水ポンプ (タイプ I) を使用した低圧代替注水系 (可搬型) で使用する箇所を示す。
 赤線 : □ 接続口を経由して残留熱除去系 A 系から原子炉压力容器へ注水する場合を示す。

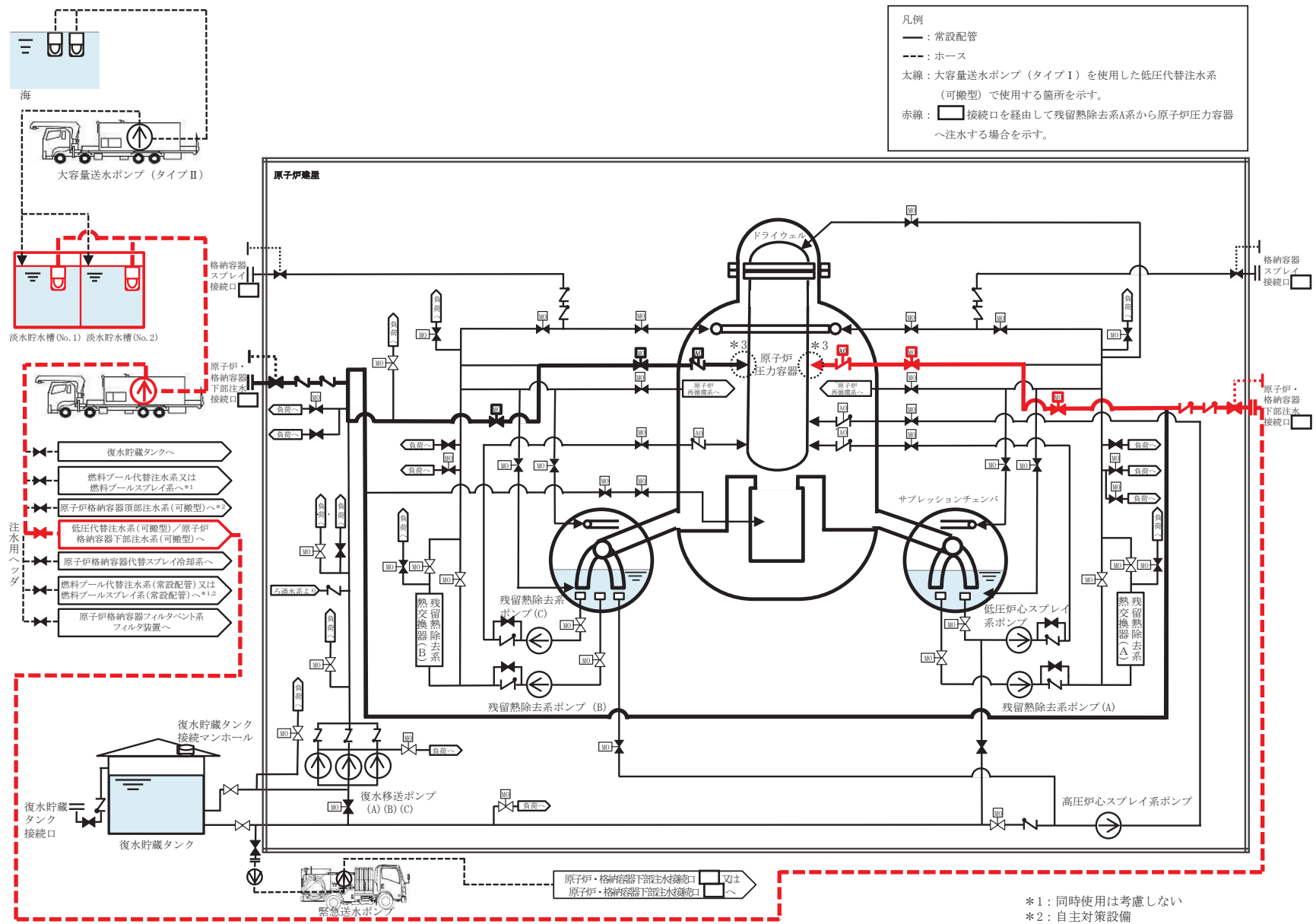


図 3.4-3 大容量送水ポンプ (タイプ I) を使用した低圧代替注水系 (可搬型) 系統概要図

枠囲みの内容は防護上の観点から公開できません。

表 3.4-8 大容量送水ポンプ（タイプ I）を使用した低圧代替注水系（可搬型）に関する重大事故等対処設備一覧

設備区分	設備名
主要設備	大容量送水ポンプ（タイプ I）【可搬】
附属設備	—
水源*1	淡水貯水槽（No. 1）【常設】 淡水貯水槽（No. 2）【常設】
流路	ホース・注水用ヘッド・接続口【可搬】 補給水系 配管・弁【常設】 残留熱除去系 配管・弁【常設】
注水先	原子炉圧力容器【常設】
電源設備*2 (燃料補給設備を含む。)	非常用交流電源設備 非常用ディーゼル発電機（設計基準拡張）【常設】 常設代替交流電源設備 ガスタービン発電機【常設】 ガスタービン発電設備軽油タンク【常設】 ガスタービン発電設備燃料移送ポンプ【常設】 可搬型代替交流電源設備 電源車【可搬】 軽油タンク【常設】 ガスタービン発電設備軽油タンク【常設】 タンクローリ【可搬】 代替所内電気設備 ガスタービン発電機接続盤【常設】 緊急用高圧母線 2F 系【常設】 非常用高圧母線 2C 系【常設】 非常用高圧母線 2D 系【常設】 緊急用高圧母線 2G 系【常設】 緊急用動力変圧器 2G 系【常設】 緊急用低圧母線 2G 系【常設】 緊急用交流電源切替盤 2C 系【常設】 緊急用交流電源切替盤 2D 系【常設】 緊急用交流電源切替盤 2G 系【常設】 燃料補給設備 軽油タンク【常設】 ガスタービン発電設備軽油タンク【常設】 タンクローリ【可搬】
計装設備*3	原子炉水位（広帯域）【常設】 原子炉水位（燃料域）【常設】 残留熱除去系洗浄ライン流量（残留熱除去系ヘッドスプレイレイン洗浄流量）【常設】 残留熱除去系洗浄ライン流量（残留熱除去系 B 系格納容器冷却ライン洗浄流量）【常設】

*1：水源については「3.13 重大事故等の収束に必要な水の供給設備（設置許可基準規則第56条に対する設計方針を示す章）」で示す。

*2：単線結線図を補足説明資料47-2に示す。

電源設備については「3.14 電源設備（設置許可基準規則第57条に対する設計方針を示す章）」で示す。

*3：主要設備を用いた炉心損傷防止及び原子炉格納容器破損防止対策を成功させるために把握することが必要な原子炉施設の状態。

計装設備については「3.15 計装設備（設置許可基準規則第58条に対する設計方針を示す章）」で示す。

3.4.2.2.2 主要設備の仕様

主要機器の仕様を以下に示す。

(1) 大容量送水ポンプ（タイプI）^{*1}

種類	: うず巻形
容量	: 1,440 m ³ /h/個以上
揚程	: 122 m
最高使用圧力	: 0.9 MPa[gage] ^{*2} , 1.2MPa[gage] ^{*3}
最高使用温度	: 50℃
個数	: 5（うち予備1） ^{*4}
設置場所	: 屋外（淡水貯水槽（No.1） ^{*2} , 淡水貯水槽（No.2） ^{*2} , 取水口 ^{*3} 及び海水ポンプ室 ^{*3} ）
保管場所	: 屋外（第1保管エリア, 第2保管エリア, 第3保管エ リア及び第4保管エリア）
原動機出力	: <input type="text"/> kW

*1：「低圧代替注水系（可搬型）、原子炉格納容器代替スプレイ冷却系、原子炉格納容器下部注水系（可搬型）、燃料プール代替注水系、燃料プールのスプレイ系、原子炉格納容器フィルタベント系フィルタ装置への補給及び復水貯蔵タンクへの補給」の各系統の注水設備及び水の供給設備、並びに「原子炉補機代替冷却水系」の熱を海へ輸送する設備として使用する。

*2：「低圧代替注水系（可搬型）、原子炉格納容器代替スプレイ冷却系、原子炉格納容器下部注水系（可搬型）、燃料プール代替注水系、燃料プールのスプレイ系、原子炉格納容器フィルタベント系フィルタ装置への補給及び復水貯蔵タンクへの補給」に使用する場合を示す。

*3：「原子炉補機代替冷却水系」に使用する場合を示す。

枠囲みの内容は商業機密の観点から公開できません。

*4：「低圧代替注水系（可搬型）、原子炉格納容器代替スプレイ冷却系、原子炉格納容器下部注水系（可搬型）、燃料プール代替注水系、燃料プールのスプレイ系、原子炉格納容器フィルタベント系フィルタ装置への補給及び復水貯蔵タンクへの補給」の注水設備及び水の供給設備として1台、「原子炉補機代替冷却水系」の熱を海へ輸送する設備として1台使用する。

3.4.2.2.3 設計基準事故対処設備に対する大容量送水ポンプ（タイプ I）を使用した低圧代替注水系（可搬型）の多様性及び独立性、位置的分散

低圧代替注水系（可搬型）の大容量送水ポンプ（タイプ I）は、設計基準事故対処設備である残留熱除去系（低圧注水モード）、低圧炉心スプレイ系及び高圧炉心スプレイ系と共通要因によって、同時にその機能が損なわれるおそれがないよう、表 3.4-9 に示すとおり多様性、位置的分散を図る設計とする。

大容量送水ポンプ（タイプ I）は、屋外の保管エリアに保管し、淡水貯水槽（No. 1）又は淡水貯水槽（No. 2）の屋外に設置することで、原子炉建屋 （原子炉建屋原子炉棟内）に設置されている設計基準事故対処設備である残留熱除去系ポンプ、低圧炉心スプレイ系ポンプ及び高圧炉心スプレイ系ポンプに対して位置的分散を図る設計とする。

水源については、残留熱除去系及び低圧炉心スプレイ系の水源であるサブプレッションチェンバ、並びに高圧炉心スプレイ系の水源である復水貯蔵タンクと異なる代替淡水源（淡水貯水槽（No. 1）又は淡水貯水槽（No. 2））を使用する設計とする。また、淡水貯水槽（No. 1）及び淡水貯水槽（No. 2）は、屋外に設置することで、原子炉建屋内に設置されているサブプレッションチェンバに対して位置的分散を図る設計とする。

大容量送水ポンプ（タイプ I）は、サポート系による冷却水を不要とすることで、設計基準事故等対処設備である残留熱除去系ポンプ、低圧炉心スプレイ系ポンプ及び高圧炉心スプレイ系ポンプと共通要因によって、同時に機能喪失しない設計とし、駆動電源については、不要（付属空冷式ディーゼルエンジン）とすることで、残留熱除去系ポンプ及び低圧炉心スプレイ系ポンプの駆動電源である非常用交流電源設備（非常用ディーゼル発電機）、並びに高圧炉心スプレイ系ポンプの駆動電源である高圧炉心スプレイ系用交流電源設備（高圧炉心スプレイ系ディーゼル発電機）と共通要因によって、同時に機能喪失しない設計とする。

残留熱除去系（低圧注水モード）、低圧炉心スプレイ系及び高圧炉心スプレイ系に対する大容量送水ポンプ（タイプ I）を使用した低圧代替注水系（可搬型）の独立性については、表 3.4-10 に示すとおり地震、津波、火災及び溢水により同時に故障することを防止するために独立性を確保する設計とする。

枠囲みの内容は防護上の観点から公開できません。

なお、配管等の流路を構成する静的機器については、残留熱除去系低圧注水ライン（原子炉圧力容器から RHR ヘッドスプレイライン洗浄流量調整弁に繋がる配管との分岐部まで）を除く範囲で、可能な限り設計基準事故対処設備と分離した設計とする。動的機器である RHR A 系 LPCI 注入隔離弁については、設計基準事故対処設備と兼用しているが、設計基準事故対処設備とは異なる電源から受電可能な設計とする。

仮に、RHR A 系 LPCI 注入隔離弁が故障した場合でも、他系の残留熱除去系配管を用いた低圧代替注水を整備している。

低圧代替注水系（可搬型）の系統構成に必要な電気作動弁は、設計基準事故対処設備である非常用所内電気設備が機能喪失した場合においても、非常用所内電気設備とは独立した重大事故等対処設備である代替所内電気設備を用いて、ガスタービン発電機又は電源車から受電可能な設計とする。

さらに、故障の影響を考慮し、大容量送水ポンプ（タイプ I）は、予備を有する設計とする。

表 3.4-9 低圧代替注水系の多様性，位置的分散

項目	設計基準事故対処設備			重大事故等対処設備	
	残留熱除去系 (低圧注水モード)	低圧炉心 スプレイ系	高圧炉心 スプレイ系	低圧代替注水系 (常設)	低圧代替注水系 (可搬型)
ポンプ	残留熱除去系 ポンプ	低圧炉心 スプレイ系ポンプ	高圧炉心 スプレイ系ポンプ	復水移送ポンプ	大容量送水ポンプ (タイプ I)
	原子炉建屋	原子炉建屋	原子炉建屋	原子炉建屋	屋外 (第 1 保管エリア, 第 2 保管エリア, 第 3 保管エリア及び 第 4 保管エリア)
水源	サプレッション チェンバ	サプレッション チェンバ	復水貯蔵タンク 又はサプレッショ ンチェンバ	復水貯蔵タンク	代替淡水源 (淡水貯水槽 (No. 1) 又は 淡水貯水槽 (No. 2))
	原子炉建屋	原子炉建屋	屋外/原子炉建屋	屋外	屋外
駆動電源	非常用交流電源 設備 (非常用ディーゼ ル発電機)	非常用交流電源 設備 (非常用ディーゼ ル発電機)	高圧炉心スプレイ 系用交流電源設備 (高圧炉心スプレ イ系ディーゼル発 電機)	常設代替交流電 源設備 (ガスタービン 発電機) 又は 可搬型代替交流 電源設備 (電源車)	不要 (付属空冷式デー ゼルエンジン)
	原子炉建屋	原子炉建屋	原子炉建屋	屋外	屋外
駆動用 空気	不要	不要	不要	不要	不要
潤滑油	不要 (内包油)	不要 (内包油)	不要 (内包油)	不要 (内包油)	不要 (内包油)
冷却方式	水冷 (原子炉補機冷却水 系 (原子炉補機冷却 海水系を含む))	水冷 (原子炉補機冷却水 系 (原子炉補機冷却海 水系を含む))	水冷 (高圧炉心スプレイ 補機冷却水系 (高圧 炉心スプレイ補機冷 却海水系を含む))	不要 (自己冷却)	不要 (自己冷却)

枠囲みの内容は防護上の観点から公開できません。

表 3.4-10 大容量送水ポンプ（タイプ I）を使用した低圧代替注水系（可搬型）の独立性

項目	設計基準事故対処設備	
	残留熱除去系（低圧注水モード） 低圧炉心スプレイ系 高圧炉心スプレイ系	重大事故等対処設備 大容量送水ポンプ（タイプ I）を使用した 低圧代替注水系（可搬型）
共通要因故障	地震	設計基準事故対処設備の残留熱除去系（低圧注水モード）、低圧炉心スプレイ系及び高圧炉心スプレイ系は耐震 S クラス設計とし、重大事故等対処設備の大容量送水ポンプ（タイプ I）を使用した低圧代替注水系（可搬型）は、基準地震動 S _s で機能維持可能な設計とすることで、基準地震動 S _s が共通要因となり同時にその機能が損なわれることのない設計とする。
	津波	設計基準事故対処設備の残留熱除去系（低圧注水モード）、低圧炉心スプレイ系及び高圧炉心スプレイ系は、基準津波の影響を受けない原子炉建屋内に設置し、重大事故等対処設備の大容量送水ポンプ（タイプ I）を使用した低圧代替注水系（可搬型）は、基準津波の影響を受けない第 1 保管エリア、第 2 保管エリア、第 3 保管エリア及び第 4 保管エリアに保管することで、津波が共通要因となり同時に故障することのない設計とする。
	火災	設計基準事故対処設備の残留熱除去系（低圧注水モード）、低圧炉心スプレイ系及び高圧炉心スプレイ系と重大事故等対処設備の大容量送水ポンプ（タイプ I）を使用した低圧代替注水系（可搬型）は、火災が共通要因となり、同時に故障することのない設計とする（「共-7 重大事故等対処設備の内部火災に対する防護方針について」に示す。）。
	溢水	設計基準事故対処設備の残留熱除去系（低圧注水モード）、低圧炉心スプレイ系及び高圧炉心スプレイ系と重大事故等対処設備の大容量送水ポンプ（タイプ I）を使用した低圧代替注水系（可搬型）は、溢水が共通要因となり、同時に故障することのない設計とする（「共-8 重大事故等対処設備の内部溢水に対する防護方針について」に示す。）。

3.4.2.2.4 設置許可基準規則第 43 条への適合方針

3.4.2.2.4.1 設置許可基準規則第 43 条第 1 項への適合方針

(1) 環境条件及び荷重条件（設置許可基準規則第 43 条第 1 項第一号）

(i) 要求事項

想定される重大事故等が発生した場合における温度、放射線、荷重その他の使用条件において、重大事故等に対処するために必要な機能を有効に発揮するものであること。

(ii) 適合性

基本方針については、「2.3.3 環境条件等」に示す。

低圧代替注水系（可搬型）に使用する大容量送水ポンプ（タイプ I）は、屋外の第 1 保管エリア、第 2 保管エリア、第 3 保管エリア及び第 4 保管エリアに保管し、重大事故等時は、淡水貯水槽 (No. 1) 又は淡水貯水槽 (No. 2) 付近の屋外に設置する設備であることから、想定される重大事故等時における、屋外の環境条件及び荷重条件を考慮し、その機能を有効に発揮することができるよう、表 3.4-11 に示す設計とする。

大容量送水ポンプ（タイプ I）は、付属の操作スイッチにより、想定される重大事故等時において、設置場所から操作可能な設計とする。

(47-7, 47-8)

表 3.4-11 想定する環境条件及び荷重条件

環境条件等	対応
温度・圧力・湿度・放射線	屋外で想定される温度，圧力，湿度及び放射線条件下に耐えられる性能を確認した機器を使用する。
屋外の天候による影響	降水及び凍結により機能を損なうことのないよう防水対策及び凍結対策を行える設計とする。
海水を通水する系統への影響	淡水だけでなく海水も使用可能な設計とする（常時海水を通水しない。）。なお，原子炉圧力容器への注水は，可能な限り淡水源を優先し，海水通水は短期間とすることで，設備への影響を考慮する。
地震	適切な地震荷重との組合せを考慮した上で機器が損傷しないことを確認し，輪留め等で固定可能な設計とする。
風（台風）・積雪	屋外で想定される風荷重及び積雪荷重を考慮して，機器が損傷しない設計とする。
電磁的障害	重大事故等時においても，電磁波によりその機能が損なわれない設計とする。

(2) 操作性（設置許可基準規則第 43 条第 1 項第二号）

(i) 要求事項

想定される重大事故等が発生した場合において確実に操作できるものであること。

(ii) 適合性

基本方針については、「2.3.4 操作性及び試験・検査性」に示す。

大容量送水ポンプ（タイプ I）を使用した低圧代替注水系（可搬型）を運転する場合は，系統構成として，T/B 緊急時隔離弁，R/B B1F 緊急時隔離弁及び R/B 1F 緊急時隔離弁の全閉操作を実施後，RHR A 系 LPCI 注入隔離弁の全開操作を実施し，大容量送水ポンプ（タイプ I）の設置及びホース接続が完了した後，大容量送水ポンプ（タイプ I）を起動し，原子炉・格納容器下部注水弁，緊急時原子炉北側外部注水入口弁（又は緊急時原子炉東側外部注水入口弁）の全開操作及び RHR ヘッドスプレイライン洗浄流量調整弁（又は RHR B 系格納容器冷却ライン洗浄流量調整弁）の開操作を実施することで原子炉圧力容器への注水を行う。大容量送水ポンプ（タイプ I）を使用した低圧代替注水系（可搬型）の運転に必要なポンプ，操作に必要な弁及び接続ホースを表 3.4-12 に示す。

大容量送水ポンプ（タイプ I）を使用した低圧代替注水系（可搬型）の操作に必要な原子炉建屋原子炉棟内に設置する弁は、いずれも中央制御室からの遠隔操作が可能な設計とし、また、緊急用交流電源切替盤 2G 系、2C 系及び 2D 系を中央制御室から遠隔操作することで、給電元の切替えも可能な設計とする。

中央制御室の制御盤の操作器、表示器及び銘板は、操作者の操作性・監視性・識別性を考慮し、また、十分な操作空間を確保することで、確実に操作可能な設計とする。

屋外の系統構成に必要な原子炉・格納容器下部注水弁は、設置場所にて操作可能な設計とする。原子炉建屋内の原子炉棟外に設置する緊急時原子炉北側外部注水入口弁（又は緊急時原子炉東側外部注水入口弁）は、重大事故等時の作業性を考慮し、遠隔手動弁操作設備により屋外から手動操作で開閉することが可能な設計とする。

また、大容量送水ポンプ（タイプ I）については、大容量送水ポンプ（タイプ I）付属の操作スイッチから起動する設計とする。

大容量送水ポンプ（タイプ I）の操作は、操作者の操作性・監視性・識別性を考慮し、また十分な操作空間を確保することで、確実に操作可能な設計とする。

大容量送水ポンプ（タイプ I）は、淡水貯水槽（No. 1）又は淡水貯水槽（No. 2）まで屋外のアクセスルートを通行してアクセス可能な車両設計とするとともに、設置場所にて輪留め等で固定可能な設計とする。

ホースの接続作業に当たっては、特殊な工具及び技量を必要としない、簡便な接続方式である嵌合構造とし、一般的な工具を使用することにより、確実に接続が可能な設計とする。

(47-3, 47-4, 47-7)

表 3.4-12 操作対象機器

機器名称	状態の変化	設置場所	操作場所	操作方法	備考
大容量送水ポンプ (タイプ I)	停止→起動	屋外	屋外	スイッチ操作	
ホース	ホース接続	屋外	屋外	手動操作	
原子炉・格納容器下部注水弁	全閉→全開	屋外	屋外	手動操作	注水用ヘッダ 付属弁
緊急時原子炉北側外部注水入口 弁	全閉→全開	原子炉建屋 <input type="checkbox"/> (原子炉建屋内の原子炉棟外)	屋外	手動操作 (遠隔手動弁 操作設備)	<input type="checkbox"/> 接続時
緊急時原子炉東側外部注水入口 弁	全閉→全開	原子炉建屋 <input type="checkbox"/> (原子炉建屋内の原子炉棟外)	屋外	手動操作 (遠隔手動弁 操作設備)	<input type="checkbox"/> 接続時
T/B 緊急時隔離弁	全開→全閉	原子炉建屋 <input type="checkbox"/> (原子炉建屋原子炉棟内)	中央制御室	スイッチ操作	
R/B B1F 緊急時隔離弁	全開→全閉	原子炉建屋 <input type="checkbox"/> (原子炉建屋原子炉棟内)	中央制御室	スイッチ操作	
R/B 1F 緊急時隔離弁	全開→全閉	原子炉建屋 <input type="checkbox"/> (原子炉建屋原子炉棟内)	中央制御室	スイッチ操作	
RHR ヘッドスプレイライン洗浄流 量調整弁	全閉→調整開	原子炉建屋 <input type="checkbox"/> (原子炉建屋原子炉棟内)	中央制御室	スイッチ操作	A 系使用時
RHR B 系格納容器冷却ライン洗浄 流量調整弁	全閉→調整開	原子炉建屋 <input type="checkbox"/> (原子炉建屋原子炉棟内)	中央制御室	スイッチ操作	B 系使用時
RHR A 系 LPCI 注入隔離弁	全閉→全開	原子炉建屋 <input type="checkbox"/> (原子炉建屋原子炉棟内)	中央制御室	スイッチ操作	A 系使用時
RHR B 系 LPCI 注入隔離弁	全閉→全開	原子炉建屋 <input type="checkbox"/> (原子炉建屋原子炉棟内)	中央制御室	スイッチ操作	B 系使用時
緊急用交流電源切替盤 2G 系	DB→SA	原子炉建屋 <input type="checkbox"/> (原子炉建屋内の原子炉棟外)	中央制御室	スイッチ操作	非常用高圧母 線機能喪失時 に切替え操作 実施
緊急用交流電源切替盤 2C 系	DB→SA	原子炉建屋 <input type="checkbox"/> (原子炉建屋内の原子炉棟外)	中央制御室	スイッチ操作	
緊急用交流電源切替盤 2D 系	DB→SA	原子炉建屋 <input type="checkbox"/> (原子炉建屋内の原子炉棟外)	中央制御室	スイッチ操作	

(3) 試験及び検査 (設置許可基準規則第 43 条第 1 項第三号)

(i) 要求事項

健全性及び能力を確認するため、発電用原子炉の運転中又は停止中に試験又は検査ができるものであること。

枠囲みの内容は防護上の観点から公開できません。

(ii) 適合性

基本方針については、「2.3.4 操作性及び試験・検査性」に示す。

大容量送水ポンプ（タイプ I）を使用した低圧代替注水系（可搬型）は、表 3.4-13 に示すように発電用原子炉の運転中又は停止中に機能・性能試験、弁動作試験及び外観検査が可能な設計とする。

低圧代替注水系（可搬型）に使用する大容量送水ポンプ（タイプ I）は、発電用原子炉の運転中又は停止中に、淡水貯水槽（No. 1）又は淡水貯水槽（No. 2）を水源とする他系統と独立したテストラインにより、運転性能及び漏えい有無の確認が可能な設計とする。また、車両としての運転状態の確認及び外観の確認が可能な設計とする。

なお、緊急時原子炉北側外部注水入口弁、緊急時原子炉東側外部注水入口弁、RHR ヘッドスプレイライン洗浄流量調整弁、RHR B 系格納容器冷却ライン洗浄流量調整弁、RHR A 系 LPCI 注入隔離弁及び RHR B 系 LPCI 注入隔離弁については、発電用原子炉の運転中又は停止中に弁動作試験を実施することで機能・性能が確認可能な設計とする。

また、原子炉・格納容器下部注水弁は、弁の動作試験が可能な設計とする。

表 3.4-13 大容量送水ポンプ（タイプ I）を使用した低圧代替注水系（可搬型）の試験及び検査

発電用原子炉の状態	項目	内容
運転中又は停止中	機能・性能試験	運転性能、漏えい有無の確認 車両走行状態の確認
	弁動作試験	弁開閉動作の確認
	外観検査	き裂、腐食等の有無を目視で確認

運転性能の確認として、大容量送水ポンプ（タイプ I）の吐出圧力、流量の確認を行うことが可能な設計とする。

ホースの外観検査として、機能・性能に影響を及ぼすおそれのあるき裂、腐食等の有無を目視で確認することが可能な設計とする。

(47-5)

(4) 切替えの容易性（設置許可基準規則第 43 条第 1 項第四号）

(i) 要求事項

本来の用途以外の用途として重大事故等に対処するために使用する設備にあつては、通常時に使用する系統から速やかに切り替えられる機能を備えるものであること。

(ii) 適合性

基本方針については、「2.3.4 操作性及び試験・検査性」に示す。

低圧代替注水系（可搬型）の大容量送水ポンプ（タイプ I）は、本来の用途以外の用途には使用しない。

なお、低圧代替注水系（可搬型）は、通常時に使用する系統である補給水系から重大事故等時に対処するために系統構成を切り替える必要があるため、系統に必要な弁を設ける。切替え操作として、大容量送水ポンプ（タイプ I）の起動操作、T/B 緊急時隔離弁、R/B B1F 緊急時隔離弁及び R/B 1F 緊急時隔離弁の全閉操作、並びに原子炉圧力容器へ注水するために RHR A 系 LPCI 注入隔離弁（又は RHR B 系 LPCI 注入隔離弁）、原子炉・格納容器下部注水弁及び緊急時原子炉北側外部注水入口弁（又は緊急時原子炉東側外部注水入口弁）の全開操作を実施し、RHR ヘッドスプレイライン洗淨流量調整弁の開操作を行う。

低圧代替注水系（可搬型）である大容量送水ポンプ（タイプ I）の移動、設置、起動操作及び系統の切替えに必要な弁操作については、図 3.4-4 で示すタイムチャートのとおり速やかに切り替えることが可能である。

また、大容量送水ポンプ（タイプ I）を使用した低圧代替注水系（可搬型）の操作に必要な弁については、緊急用交流電源切替盤 2G 系、2C 系及び 2D 系を中央制御室より、遠隔操作することで給電元の切替えが可能である。

(47-4)

手順の項目	要員 (数)	経過時間 (時間)										備考		
		1	2	3	4	5	6	7	8	9	10			
低压代替注水系 (可搬型) による原子炉压力容器への注水 [交流電源が確保されている場合]	中央制御室運転員A	1	電源確認 ^{※1}											6時間30分 低压代替注水系 (可搬型) による 原子炉压力容器への注水開始
		1	系統構成 ^{※2}											
	重大事故等対応要員A~C	3	保管場所への移動 ^{※3※4}											
		3	大容量送水ポンプ (タイプ I) の移動, 設置 ^{※5}											
		3	大容量送水ポンプ (タイプ I) 起動 ^{※6}											
	重大事故等対応要員D~F	3	保管場所への移動 ^{※3※4}											
		3	ホースの敷設, 接続 ^{※7}											
		3	送水準備・送水 (水張り・系統監視) ^{※6}											
	重大事故等対応要員G~I	3	保管場所への移動 ^{※3※4}											
		3	注水用ヘッダ運搬, 設置 ^{※8}											
		3	ホースの敷設, 接続 ^{※7}											

- ※1: 訓練実績に基づく中央制御室での状況確認に必要な想定時間
- ※2: 機器の操作時間及び動作時間に余裕を見込んだ時間
- ※3: 大容量送水ポンプ (タイプ I) 及びホースの保管場所は第1保管エリア, 第2保管エリア, 第3保管エリア及び第4保管エリア, 注水用ヘッダの保管場所は第2保管エリア, 第3保管エリア及び第4保管エリア
- ※4: 緊急時対策所から第3保管エリアまでの移動を想定した移動時間に余裕を見込んだ時間
- ※5: 大容量送水ポンプ (タイプ I) の移動時間として, 第3保管エリアから淡水貯水槽までを想定した移動時間及び大容量送水ポンプ (タイプ I) 設置訓練の実績を考慮した作業時間に余裕を見込んだ時間
- ※6: 大容量送水ポンプ (タイプ I) 起動訓練の実績を考慮した作業時間に余裕を見込んだ時間
- ※7: ホース敷設訓練の実績を考慮した作業時間に余裕を見込んだ時間
- ※8: 注水用ヘッダの運搬距離として, 第2保管エリアから原子炉建屋付近までを想定した移動時間及び注水用ヘッダ設置訓練の実績を考慮した作業時間に余裕を見込んだ時間

図 3. 4-4 低压代替注水系 (可搬型) による原子炉压力容器への注水 (交流電源が確保されている場合) タイムチャート*

*: 「実用発電用原子炉に係る発電用原子炉設置者の重大事故の発生及び拡大の防止に必要な措置を実施するために必要な技術的能力に係る審査基準」への適合状況についての 1. 4 で示すタイムチャート。

(5) 悪影響の防止 (設置許可基準規則第 43 条第 1 項第五号)

(i) 要求事項

工場等内の他の設備に対して悪影響を及ぼさないものであること。

(ii) 適合性

基本方針については, 「2. 3. 1 多様性, 位置的分散, 悪影響防止等」に示す。

低压代替注水系 (可搬型) に使用する大容量送水ポンプ (タイプ I) は, 通常時に接続先の系統と分離することで, 他の設備に悪影響を及ぼさない設計とする。

大容量送水ポンプ (タイプ I) を使用した低压代替注水系 (可搬型) は, 通常時は残留熱除去系, 燃料プール冷却浄化系及び原子炉格納容器下部注水系と隔離する系統構成とすることで, 残留熱除去系, 燃料プール冷却浄化系及び原子炉格納容器下部注水系へ悪影響を及ぼさない設計とする。取合い系統との隔離弁を表 3. 4-14 に示す。

また、大容量送水ポンプ（タイプ I）を使用した低圧代替注水系（可搬型）を用いる場合は、弁操作等によって、重大事故等対処設備としての系統構成とすることで、他の設備に悪影響を及ぼさない設計とする。

大容量送水ポンプ（タイプ I）は、保管場所において転倒しないことを確認することで、他の設備に悪影響を及ぼさない設計とする。

大容量送水ポンプ（タイプ I）は、飛散物となって他の設備に悪影響を及ぼさない設計とする。

低圧代替注水系（可搬型）に使用する大容量送水ポンプ（タイプ I）は、「低圧代替注水系（可搬型）、原子炉格納容器代替スプレイ冷却系、原子炉格納容器下部注水系（可搬型）、燃料プール代替注水系、燃料プールのスプレイ系、原子炉格納容器フィルタベント系フィルタ装置への補給及び復水貯蔵タンクへの補給」の同時使用を考慮して、各系統に必要な流量を 1 台で確保可能な 569m³/h 以上の容量を有する設計とする。なお、燃料プール代替注水系と燃料プールのスプレイ系の同時使用は考慮しない。

(47-4, 47-5)

表 3.4-14 大容量送水ポンプ（タイプ I）を使用した低圧代替注水系（可搬型）の通常時における取合い系統との隔離弁

取合い系統	系統隔離弁	駆動方式	状態
残留熱除去系	RHR ヘッドスプレイライン洗浄流量調整弁	電気作動	通常時閉
	RHR B 系格納容器冷却ライン洗浄流量調整弁	電気作動	通常時閉
	RHR C 系 LPCI 注入ライン洗浄止め弁	手動操作	通常時閉
燃料プール冷却浄化系	FPC スキマサージタンク補給水入口弁	電気作動	通常時閉
	FPC 原子炉ウェル・D/Sピット水張り弁	手動操作	通常時閉
原子炉格納容器下部注水系	原子炉格納容器下部注水用復水流量調整弁	電気作動	通常時閉

(6) 設置場所（設置許可基準規則第 43 条第 1 項第六号）

(i) 要求事項

想定される重大事故等が発生した場合において重大事故等対処設備の操作及び復旧作業を行うことができるよう、放射線量が高くなるおそれが少ない設置場所の選定、設置場所への遮蔽物の設置その他の適切な措置を講じたものであること。

(ii) 適合性

基本方針については、「2.3.3 環境条件等」に示す。

大容量送水ポンプ（タイプ I）を使用した低圧代替注水系（可搬型）の操作に必要な機器の設置場所及び操作場所を表 3.4-12 に示す。このうち、屋外で操作する大容量送水ポンプ（タイプ I）、緊急時原子炉北側外部注水入口弁（又は緊急時原子炉東側外部注水入口弁）の遠隔手動弁操作設備、注水用ヘッド及びホースは、屋外にあり操作場所及び設置場所の放射線量が高くなるおそれが少ないため操作が可能である。また、中央制御室にて操作を行う機器は、操作場所の放射線量が高くなるおそれが少ないため操作が可能である。

(47-3, 47-7)

3.4.2.2.4.2 設置許可基準規則第 43 条第 3 項への適合方針

(1) 容量（設置許可基準規則第 43 条第 3 項第一号）

(i) 要求事項

想定される重大事故等の収束に必要な容量に加え、十分に余裕のある容量を有するものであること。

(ii) 適合性

基本方針については、「2.3.2 容量等」に示す。

低圧代替注水系（可搬型）に使用する大容量送水ポンプ（タイプ I）は、原子炉冷却材圧力バウンダリが低圧の状態であって、設計基準事故対処設備が有する発電用原子炉の冷却機能が喪失した場合においても、炉心の著しい損傷及び原子炉格納容器の破損を防止するために必要な注水流量を有する設計とする。

注水流量としては、炉心損傷防止対策の有効性評価に関する事故シーケンスグループ及び格納容器破損防止対策の有効性評価の格納容器破損モードのうち、「高圧・低圧注水機能喪失」、「全交流動力電源喪失」、「崩壊熱除去機能喪失」、「LOCA 時注水機能喪失」及び「雰囲気圧力・温度による静的負荷（格納容器過圧・過温破損）」に係る有効性評価解析において、有効性が確認されている原子炉圧力容器への注水流量として、「全交流動力電源喪失」、「崩壊熱除去機能喪失」、「LOCA 時注水機能喪失」及び「雰囲気圧力・温度による静的負荷（格納容器過圧・過温破損）」では $120\text{m}^3/\text{h}$ 以上、「高圧・低圧注水機能喪失」では $145\text{m}^3/\text{h}$ 以上を注水可能な設計とする。

低圧代替注水系（可搬型）に使用する大容量送水ポンプ（タイプ I）は、作業効率化、被ばく低減を図るため「低圧代替注水系（可搬型）、原子炉格納容器代替スプレイ冷却系、原子炉格納容器下部注水系（可搬型）、燃料プール代替注水系、燃料プールのスプレイ系、原子炉格納容器フィルタベント系フィルタ装置への補給及び復水貯蔵タンクへの補給」の同時使用を考慮して、各系統に必要な流量を 1 台で確保可能な $569\text{m}^3/\text{h}$ 以上の容量を有する設計とする。なお、燃料プール代替注水系と燃料プールのスプレイ系の同時使用は考慮しない。

さらに、大容量送水ポンプ（タイプ I）は、「原子炉補機代替冷却水系」として必要な流量 $1,200\text{m}^3/\text{h}$ 以上の容量を有する設計とする。

原子炉圧力容器へ注水する場合の大容量送水ポンプ（タイプ I）の揚程は、原子炉圧力容器に注水する場合の水源（淡水貯水槽（No. 1）又は淡水貯水槽（No. 2））と注水先（原子炉圧力容器）の圧力差、静水頭、並びに機器、配管・ホース及び弁類の圧力損失を考慮し、大容量送水ポンプ（タイプ I）1 台運転で原子炉圧力容器へ必要な流量を注水できる揚程を確保可能な設計とする。

なお、大容量送水ポンプ（タイプ I）は、「低圧代替注水系（可搬型）、原子炉格納容器代替スプレイ冷却系、原子炉格納容器下部注水系（可搬型）、燃料プール代替注水系又は燃料プールのスプレイ系、原子炉格納容器フィルタベント系フィルタ装置への補給及び復水貯蔵タンクへの補給」の注水設備及び水の供給設備として 1 台、また、「原子炉補機代替冷却水系」の熱を海へ輸送する設備との同時使用時にはさらに 1 台使用することから、1 セット 2 台使用する。保有数は 2 セットで 4 台、故障時のバックアップ及び保守点検による待機除外時のバックアップで 1 台の合計 5 台を確保する。

(47-6)

(2) 確実な接続（設置許可基準規則第 43 条第 3 項第二号）

(i) 要求事項

常設設備（発電用原子炉施設と接続されている設備又は短時間に発電用原子炉施設と接続することができる常設の設備をいう。以下同じ。）と接続するものにあつては、当該常設設備と容易かつ確実に接続することができ、かつ、二以上の系統又は発電用原子炉施設が相互に使用することができるよう、接続部の規格の統一その他の適切な措置を講じたものであること。

(ii) 適合性

基本方針については、「2.3.4 操作性及び試験・検査性」に示す。

低圧代替注水系（可搬型）に使用する大容量送水ポンプ（タイプⅠ）と接続口との接続は、ホース及び接続部の口径を統一し、簡便な接続方式である嵌合構造にすることにより、確実に接続が可能な設計とする。

大容量送水ポンプ（タイプⅠ）から注水用ヘッドまでのホース及び接続部は口径を 300A に統一する設計とする。

注水用ヘッドから低圧代替注水系（可搬型）の接続口までのホース及び接続部は、口径を 150A に統一する設計とする。

(47-7)

(3) 複数の接続口（設置許可基準規則第 43 条第 3 項第三号）

(i) 要求事項

常設設備と接続するものにあつては、共通要因によって接続することができなくなることを防止するため、可搬型重大事故等対処設備（原子炉建屋の外から水又は電力を供給するものに限る。）の接続口をそれぞれ互いに異なる複数の場所に設けるものであること。

(ii) 適合性

基本方針については、「2.3.1 多様性、位置的分散、悪影響防止等」に示す。

低圧代替注水系（可搬型）に使用する接続口は、重大事故等時の環境条件、自然現象、外部人為事象、溢水及び火災の影響により接続できなくなることを防止するため、原子炉建屋 に 1 箇所及び原子炉建屋 に 1 箇所設置する設計とする。

(47-7)

(4) 設置場所（設置許可基準規則第 43 条第 3 項第四号）

(i) 要求事項

想定される重大事故等が発生した場合において可搬型重大事故等対処設備を設置場所に据え付け、及び常設設備と接続することができるよう、放射線量が高くなるおそれが少ない設置場所の選定、設置場所への遮蔽物の設置その他の適切な措置を講じたものであること。

(ii) 適合性

基本方針については、「2.3.3 環境条件等」に示す。

枠囲みの内容は防護上の観点から公開できません。

低圧代替注水系（可搬型）に使用する大容量送水ポンプ（タイプ I）は、屋外で使用する設備であり、想定される重大事故等時における放射線を考慮しても、設置及び接続口への接続作業が可能であると想定している。仮に放射線量が高い場合は、放射線量を測定し、線源からの離隔距離をとり放射線量が高い場所に設置すること等により、設備の設置及び常設設備との接続を可能とする。なお、設置場所での接続作業は、簡便な接続方式である嵌合構造にすることにより、確実に速やかに接続が可能な設計とする。

(47-7)

(5) 保管場所（設置許可基準規則第 43 条第 3 項第五号）

(i) 要求事項

地震、津波その他の自然現象又は故意による大型航空機の衝突その他のテロリズムによる影響、設計基準事故対処設備及び重大事故等対処設備の配置その他の条件を考慮した上で常設重大事故等対処設備と異なる保管場所に保管すること。

(ii) 適合性

基本方針については、「2.3.1 多様性、位置的分散、悪影響防止等」に示す。

低圧代替注水系（可搬型）に使用する大容量送水ポンプ（タイプ I）は、地震、津波その他の自然現象又は故意による大型航空機の衝突その他のテロリズムによる影響、設計基準事故対処設備及び重大事故等対処設備の配置その他の条件を考慮し、設計基準事故対処設備である残留熱除去系ポンプ、低圧炉心スプレイ系ポンプ及び高圧炉心スプレイ系ポンプ、常設重大事故等対処設備である復水移送ポンプと位置的分散を図り、第 1 保管エリア、第 2 保管エリア、第 3 保管エリア及び第 4 保管エリアに分散して保管する設計とする。

(47-8)

(6) アクセスルートの確保（設置許可基準規則第 43 条第 3 項第六号）

(i) 要求事項

想定される重大事故等が発生した場合において、可搬型重大事故等対処設備を運搬し、又は他の設備の被害状況を把握するため、工場等内の道路及び通路が確保できるよう、適切な措置を講じたものであること。

(ii) 適合性

基本方針については、「2.3.4 操作性及び試験・検査性」に示す。

低圧代替注水系（可搬型）に使用する大容量送水ポンプ（タイプ I）は、第 1 保管エリア、第 2 保管エリア、第 3 保管エリア及び第 4 保管エリアに分散して保管しており、想定される重大事故等時においても、保管場所から設置場所までの経路について、設備の運搬及び移動に支障をきたすことのないよう、複数のアクセスルートを確認する。

（「可搬型重大事故等対処設備保管場所及びアクセスルートについて」参照）

(47-9)

(7) 設計基準事故対処設備及び常設重大事故防止設備との多様性（設置許可基準規則第 43 条第 3 項第七号）

(i) 要求事項

重大事故防止設備のうち可搬型のものは、共通要因によって、設計基準事故対処設備の安全機能、使用済燃料貯蔵槽の冷却機能若しくは注水機能又は常設重大事故防止設備の重大事故に至るおそれがある事故に対処するために必要な機能と同時にその機能が損なわれるおそれがないよう、適切な措置を講じたものであること。

(ii) 適合性

基本方針については、「2.3.1 多様性、位置的分散、悪影響防止等」に示す。

大容量送水ポンプ（タイプ I）を使用した低圧代替注水系（可搬型）は、共通要因によって、設計基準事故対処設備の安全機能、使用済燃料貯蔵槽の冷却機能若しくは注水機能又は常設重大事故等対処設備の重大事故に至るおそれがある事故に対処するために必要な機能と同時にその機能が損なわれるおそれがないよう、設計基準事故対処設備である残留熱除去系（低圧注水モード）、低圧炉心スプレイ系及び高圧炉心スプレイ系と常設重大事故等対処設備である低圧代替注水系（常設）に対し、多様性、位置的分散を図る設計とする。これらの詳細については、3.4.2.2.3 項に記載のとおりである。

(47-3, 47-4, 47-7, 47-8)

3.4.2.3 緊急送水ポンプを使用した低圧代替注水系（可搬型）

3.4.2.3.1 設備概要

緊急送水ポンプを使用した低圧代替注水系（可搬型）は、設計基準事故対処設備である残留熱除去系（低圧注水モード）、低圧炉心スプレイ系及び高圧炉心スプレイ系が有する発電用原子炉の冷却機能が喪失した場合に、この機能を代替し、炉心の著しい損傷及び原子炉格納容器の破損を防止するため、発電用原子炉を冷却することを目的に設置するものである。

本システムは、緊急送水ポンプ、計装設備、水源である復水貯蔵タンク、燃料補給設備である軽油タンク、ガスタービン発電設備軽油タンク及びタンクローリ、流路であるホース、接続口、補給水系、残留熱除去系の配管及び弁、注水先である原子炉圧力容器等から構成される。

本システムの系統概要図を図 3.4-5 に、重大事故等対処設備一覧を表 3.4-15 に示す。

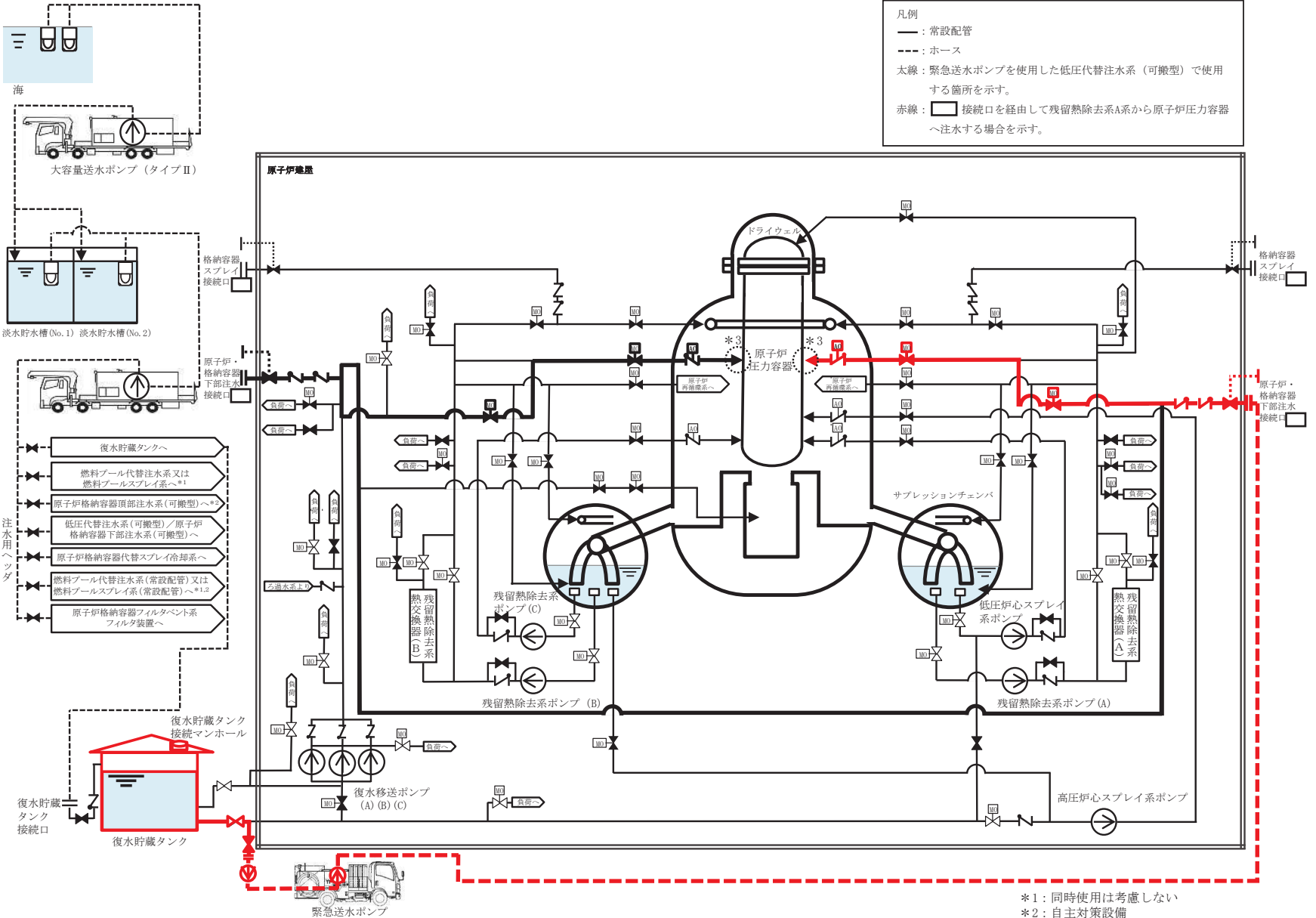
本システムは、屋外に設置する緊急送水ポンプ 1 台により、復水貯蔵タンクの水を補給水系及び残留熱除去系 A 系又は B 系の配管等を経由して、原子炉圧力容器へ注水することで発電用原子炉を冷却可能な設計とする。

緊急送水ポンプは、付属空冷式ディーゼルエンジンにより駆動可能な設計とし、燃料は燃料補給設備である軽油タンク又はガスタービン発電設備軽油タンクよりタンクローリを用いて補給可能な設計とする。

緊急送水ポンプを使用する際に接続する接続口は、共通の要因によって接続することができなくなることを防止するために、位置的分散を図った建屋の複数の異なる面に設置する設計とする。

本システムの操作に当たっては、設置場所での弁操作により系統構成を行った後、緊急送水ポンプに付属する操作スイッチにより、緊急送水ポンプを起動し、遠隔手動弁操作設備により屋外から原子炉建屋内の原子炉棟外の弁を操作し運転を行う。

凡例
 — : 常設配管
 - - - : ホース
 大線 : 緊急送水ポンプを使用した低圧代替注水系(可搬型)で使用する箇所を示す。
 赤線 : 接続口を経由して残留熱除去系A系から原子炉圧力容器へ注水する場合を示す。



*1 : 同時使用は考慮しない
 *2 : 自主対策設備
 *3 : シュラウド内炉心上部より注水

図 3.4-5 緊急送水ポンプを使用した低圧代替注水系(可搬型)系統概要図

枠囲みの内容は防護上の観点から公開できません。

表 3.4-15 緊急送水ポンプを使用した低圧代替注水系（可搬型）に関する重大事故等
対処設備一覧

設備区分	設備名
主要設備	緊急送水ポンプ【可搬】
附属設備	—
水源 ^{*1}	復水貯蔵タンク【常設】
流路	ホース・接続口【可搬】 補給水系 配管・弁【常設】 残留熱除去系 配管・弁【常設】
注水先	原子炉圧力容器【常設】
燃料補給設備 ^{*2}	燃料補給設備 軽油タンク【常設】 ガスタービン発電設備軽油タンク【常設】 タンクローリ【可搬】
計装設備 ^{*3}	原子炉水位（広帯域）【常設】 原子炉水位（燃料域）【常設】 残留熱除去系洗浄ライン流量（残留熱除去系ヘッドスプレイライン洗浄流量）【常設】 残留熱除去系洗浄ライン流量（残留熱除去系 B 系格納容器冷却ライン洗浄流量）【常設】 復水貯蔵タンク水位【常設】

*1：水源については「3.13 重大事故等の収束に必要な水の供給設備（設置許可基準規則第 56 条に対する設計方針を示す章）」で示す。

*2：燃料補給設備については「3.14 電源設備（設置許可基準規則第 57 条に対する設計方針を示す章）」で示す。

*3：主要設備を用いた炉心損傷防止及び原子炉格納容器破損防止対策を成功させるために把握することが必要な原子炉施設の状態。

計装設備については「3.15 計装設備（設置許可基準規則第 58 条に対する設計方針を示す章）」で示す。

3.4.2.3.2 主要設備の仕様

主要機器の仕様を以下に示す。

(1) 緊急送水ポンプ

種類	: うず巻形
容量	: 168m ³ /h/個以上
揚程	: 86.6 m
最高使用圧力	: 2.0 MPa
最高使用温度	: 60 ℃

個数	: 3 (うち予備 1)
設置場所	: 屋外
保管場所	: 屋外 (第 4 保管エリア, 第 5 保管エリア及び第 6 保管エリア)
原動機出力	: 103 kW

3.4.2.3.3 設計基準事故対処設備に対する緊急送水ポンプを使用した低圧代替注水系 (可搬型) の多様性及び独立性, 位置的分散

緊急送水ポンプを使用した低圧代替注水系 (可搬型) は, 設計基準事故対処設備である残留熱除去系 (低圧注水モード), 低圧炉心スプレイ系及び高圧炉心スプレイ系と共通要因によって, 同時にその機能が損なわれるおそれがないよう, 表 3.4-16 に示すとおり多様性, 位置的分散を図る設計とする。

緊急送水ポンプは, 屋外の保管エリアに保管し, 原子炉建屋 [] の屋外に設置することで, 原子炉建屋 [] (原子炉建屋原子炉棟内) に設置されている設計基準事故対処設備である残留熱除去系ポンプ, 低圧炉心スプレイ系ポンプ及び高圧炉心スプレイ系ポンプに対して位置的分散を図る設計とする。

水源については, 残留熱除去系及び低圧炉心スプレイ系の水源であるサブプレッションチェンバと異なる復水貯蔵タンクを使用する設計とする。

緊急送水ポンプは, サポート系による冷却水を不要とすることで, 設計基準事故等対処設備である残留熱除去系ポンプ, 低圧炉心スプレイ系ポンプ及び高圧炉心スプレイ系ポンプと共通要因によって, 同時に機能喪失しない設計とし, 駆動電源については, 不要 (付属空冷式ディーゼルエンジン) とすることで, 残留熱除去系ポンプ及び低圧炉心スプレイ系ポンプの駆動電源である非常用交流電源設備 (非常用ディーゼル発電機), 並びに高圧炉心スプレイ系ポンプの駆動電源である非常用交流電源設備 (高圧炉心スプレイ系ディーゼル発電機) と共通要因によって, 同時に機能喪失しない設計とする。

残留熱除去系 (低圧注水モード), 低圧炉心スプレイ系及び高圧炉心スプレイ系に対する緊急送水ポンプを使用した低圧代替注水系 (可搬型) の独立性については, 表 3.4-17 に示すとおり地震, 津波, 火災及び溢水により同時に故障することを防止するために独立性を確保する設計とする。

配管等の流路を構成する静的機器については, 残留熱除去系低圧注水ライン (原子炉圧力容器から RHR ヘッドスプレイライン洗浄流量調整弁に繋がる配管との分岐部まで) を除く範囲で, 可能な限り設計基準事故対処設備と分離した設計とする。

なお, 動的機器である RHR A 系 LPCI 注入隔離弁については, 設計基準事故対処設備と兼用する設計とする。

枠囲みの内容は防護上の観点から公開できません。

仮に、RHR A 系 LPCI 注入隔離弁が故障した場合でも、他系の残留熱除去系配管を用いた低圧代替注水を整備している。

緊急送水ポンプは、故障の影響を考慮し予備を有する設計とする。

表 3. 4-16 低圧代替注水系の多様性、位置的分散

項目	設計基準事故対処設備			重大事故等対処設備	
	残留熱除去系 (低圧注水モード)	低圧炉心 スプレイ系	高圧炉心 スプレイ系	低圧代替注水系 (常設)	低圧代替注水系 (可搬型)
ポンプ	残留熱除去系 ポンプ	低圧炉心 スプレイ系ポンプ	高圧炉心 スプレイ系ポンプ	復水移送ポンプ	緊急送水ポンプ
	原子炉建屋 □	原子炉建屋 □	原子炉建屋 □	原子炉建屋 □	屋外 (第4保管エリア, 第5保管エリア 及び第6保管 エリア)
水源	サプレッション チェンバ	サプレッション チェンバ	復水貯蔵タンク 又はサプレッショ ンチェンバ	復水貯蔵タンク	復水貯蔵タンク
	原子炉建屋 □	原子炉建屋 □	屋外/原子炉建屋 □	屋外	屋外
駆動電源	非常用交流電源 設備 (非常用ディーゼ ル発電機)	非常用交流電源 設備 (非常用ディーゼ ル発電機)	高圧炉心スプレイ 系用交流電源設備 (高圧炉心スプレ イ系ディーゼル発 電機)	常設代替交流電 源設備 (ガスタービン 発電機) 又は 可搬型代替交流 電源設備 (電源車)	不要 (付属空冷式ディ ーゼルエンジン)
	原子炉建屋 □	原子炉建屋 □	原子炉建屋 □	屋外	屋外
駆動用 空気	不要	不要	不要	不要	不要
潤滑油	不要 (内包油)	不要 (内包油)	不要 (内包油)	不要 (内包油)	不要 (内包油)
冷却方式	水冷 (原子炉補機冷却水 系 (原子炉補機冷却 海水系を含む))	水冷 (原子炉補機冷却水系 (原子炉補機冷却海 水系を含む))	水冷 (高圧炉心スプレイ 補機冷却水系 (高圧 炉心スプレイ補機冷 却海水系を含む))	不要 (自己冷却)	不要 (自己冷却)

枠囲みの内容は防護上の観点から公開できません。

表 3.4-17 緊急送水ポンプを使用した低圧代替注水系（可搬型）の独立性

項目	設計基準事故対処設備	重大事故等対処設備
		残留熱除去系（低圧注水モード） 低圧炉心スプレイ系 高圧炉心スプレイ系
共通要因故障	地震	設計基準事故対処設備の残留熱除去系（低圧注水モード）、低圧炉心スプレイ系及び高圧炉心スプレイ系は耐震 S クラス設計とし、重大事故等対処設備の緊急送水ポンプを使用した低圧代替注水系（可搬型）は、基準地震動 Ss で機能維持可能な設計とすることで、基準地震動 Ss が共通要因となり同時にその機能が損なわれることのない設計とする。
	津波	設計基準事故対処設備の残留熱除去系（低圧注水モード）、低圧炉心スプレイ系及び高圧炉心スプレイ系は、基準津波の影響を受けない原子炉建屋内に設置し、重大事故等対処設備の緊急送水ポンプを使用した低圧代替注水系（可搬型）は、基準津波の影響を受けない第 4 保管エリア、第 5 保管エリア及び第 6 保管エリアに保管することで、津波が共通要因となり同時に故障することのない設計とする。
	火災	設計基準事故対処設備の残留熱除去系（低圧注水モード）、低圧炉心スプレイ系及び高圧炉心スプレイ系と重大事故等対処設備の緊急送水ポンプを使用した低圧代替注水系（可搬型）は、火災が共通要因となり、同時に故障することのない設計とする（「共-7 重大事故等対処設備の内部火災に対する防護方針について」に示す。）。
	溢水	設計基準事故対処設備の残留熱除去系（低圧注水モード）、低圧炉心スプレイ系及び高圧炉心スプレイ系と重大事故等対処設備の緊急送水ポンプを使用した低圧代替注水系（可搬型）は、溢水が共通要因となり、同時に故障することのない設計とする（「共-8 重大事故等対処設備の内部溢水に対する防護方針について」に示す。）。

3.4.2.3.4 設置許可基準規則第 43 条への適合方針

3.4.2.3.4.1 設置許可基準規則第 43 条第 1 項への適合方針

(1) 環境条件及び荷重条件（設置許可基準規則第 43 条第 1 項第一号）

(i) 要求事項

想定される重大事故等が発生した場合における温度、放射線、荷重その他の使用条件において、重大事故等に対処するために必要な機能を有効に発揮するものであること。

(ii) 適合性

基本方針については、「2.3.3 環境条件等」に示す。

低圧代替注水系（可搬型）に使用する緊急送水ポンプは、屋外の第 4 保管エリア、第 5 保管エリア及び第 6 保管エリアに保管し、重大事故等時は、原子炉建屋 付近の屋外に設置する設備であることから、想定される重大事故等時における、屋外の環境条件及び荷重条件を考慮し、その機能を有効に発揮することができるよう、表 3.4-18 に示す設計とする。

緊急送水ポンプは、付属の操作スイッチにより、想定される重大事故等時において、設置場所から操作可能な設計とする。

(47-7, 47-8)

枠囲みの内容は防護上の観点から公開できません。

表 3.4-18 想定する環境条件及び荷重条件

環境条件等	対応
温度・圧力・湿度・放射線	屋外で想定される温度，圧力，湿度及び放射線条件下に耐えられる性能を確認した機器を使用する。
屋外の天候による影響	降水及び凍結により機能を損なうことのないよう防水対策及び凍結対策を行える設計とする。
海水を通水する系統への影響	海水を通水することはない。
地震	適切な地震荷重との組合せを考慮した上で機器が損傷しないことを確認し，輪留め等で固定可能な設計とする。
風（台風）・積雪	屋外で想定される風荷重及び積雪荷重を考慮して，機器が損傷しない設計とする。
電磁的障害	重大事故等時においても，電磁波によりその機能が損なわれない設計とする。

(2) 操作性（設置許可基準規則第 43 条第 1 項第二号）

(i) 要求事項

想定される重大事故等が発生した場合において確実に操作できるものであること。

(ii) 適合性

基本方針については、「2.3.4 操作性及び試験・検査性」に示す。

緊急送水ポンプを使用した低圧代替注水系（可搬型）を運転する場合は，系統構成として，R/B 1F 緊急時隔離弁，R/B B1F 緊急時隔離弁及び T/B 緊急時隔離弁の全閉操作を設置場所を実施後，RHR A 系 LPCI 注入隔離弁，RHR ヘッドスプレイライン洗浄流量調整弁（又は RHR B 系格納容器冷却ライン洗浄流量調整弁）及び緊急時原子炉北側外部注水入口弁（又は緊急時原子炉東側外部注水入口弁）の全開操作を設置場所を実施し，緊急送水ポンプの設置及びホース接続が完了した後，緊急時 CST 取水ライン元弁を全開操作し，緊急送水ポンプを起動することで原子炉圧力容器への注水を行う。緊急送水ポンプを使用した低圧代替注水系（可搬型）の運転に必要なポンプ，操作に必要な弁及び接続ホースを表 3.4-19 に示す。

原子炉建屋内の原子炉棟外に設置する緊急時原子炉北側外部注水入口弁（又は緊急時原子炉東側外部注水入口弁）は，重大事故等時の作業性を考慮し，遠隔手動弁操作設備により屋外から手動操作で開閉することが可能な設計とする。

また、緊急送水ポンプについては、緊急送水ポンプ付属の操作スイッチから起動する設計とする。

緊急送水ポンプの操作は、操作者の操作性・監視性・識別性を考慮し、また十分な操作空間を確保することで、確実に操作可能な設計とする。

緊急送水ポンプは、原子炉建屋 \square まで屋外のアクセスルートを通行してアクセス可能な車両設計とするとともに、設置場所にて輪留め等で固定可能な設計とする。

ホースの接続作業に当たっては、特殊な工具及び技量を必要としない、簡便な接続方式である嵌合構造とし、一般的な工具を使用することにより、確実に接続が可能な設計とする。

(47-3, 47-4, 47-7)

枠囲みの内容は防護上の観点から公開できません。

表 3.4-19 操作対象機器

機器名称	状態の変化	設置場所	操作場所	操作方法	備考
緊急送水ポンプ	停止→起動	屋外	屋外	スイッチ 操作	
ホース	ホース接続	屋外	屋外	手動操作	
緊急時 CST 取水ライン元弁	全閉→全開	屋外	屋外	手動操作	
緊急時原子炉北側外部注水入口弁	全閉→全開	原子炉建屋 <input type="checkbox"/> (原子炉建屋内の原子炉棟外)	屋外 (遠隔手動弁操作設備)	手動操作	<input type="checkbox"/> 接続時
緊急時原子炉東側外部注水入口弁	全閉→全開	原子炉建屋 <input type="checkbox"/> (原子炉建屋内の原子炉棟外)	屋外 (遠隔手動弁操作設備)	手動操作	<input type="checkbox"/> 接続時
T/B 緊急時隔離弁	全開→全閉	原子炉建屋 <input type="checkbox"/> (原子炉建屋原子炉棟内)	原子炉建屋 <input type="checkbox"/> (原子炉建屋原子炉棟)	手動操作	
R/B B1F 緊急時隔離弁	全開→全閉	原子炉建屋 <input type="checkbox"/> (原子炉建屋原子炉棟内)	原子炉建屋 <input type="checkbox"/> (原子炉建屋原子炉棟)	手動操作	
R/B 1F 緊急時隔離弁	全開→全閉	原子炉建屋 <input type="checkbox"/> (原子炉建屋原子炉棟内)	原子炉建屋 <input type="checkbox"/> (原子炉建屋原子炉棟)	手動操作	
RHR ヘッドスプレイライン洗浄 流量調整弁	全閉→調整開	原子炉建屋 <input type="checkbox"/> (原子炉建屋原子炉棟内)	原子炉建屋 <input type="checkbox"/> (原子炉建屋原子炉棟)	手動操作	A 系 使用時
RHR B 系格納容器冷却ライン洗 浄流量調整弁	全閉→調整開	原子炉建屋 <input type="checkbox"/> (原子炉建屋原子炉棟内)	原子炉建屋 <input type="checkbox"/> (原子炉建屋原子炉棟)	手動操作	B 系 使用時
RHR A 系 LPCI 注入隔離弁	全閉→全開	原子炉建屋 <input type="checkbox"/> (原子炉建屋原子炉棟内)	原子炉建屋 <input type="checkbox"/> (原子炉建屋原子炉棟)	手動操作	A 系 使用時
RHR B 系 LPCI 注入隔離弁	全閉→全開	原子炉建屋 <input type="checkbox"/> (原子炉建屋原子炉棟内)	原子炉建屋 <input type="checkbox"/> (原子炉建屋原子炉棟)	手動操作	B 系 使用時

(3) 試験及び検査（設置許可基準規則第 43 条第 1 項第三号）

(i) 要求事項

健全性及び能力を確認するため、発電用原子炉の運転中又は停止中に試験又は検査ができるものであること。

(ii) 適合性

基本方針については、「2.3.4 操作性及び試験・検査性」に示す。

緊急送水ポンプを使用した低圧代替注水系（可搬型）は、表 3.4-20 に示すように発電用原子炉の運転中又は停止中に機能・性能試験，弁動作試験及び外観検査が可能な設計とする。

枠囲みの内容は防護上の観点から公開できません。

低圧代替注水系（可搬型）に使用する緊急送水ポンプは、発電用原子炉の運転中又は停止中に、仮設水槽を水源とする他系統と独立したテストラインにより、運転性能及び漏えい有無の確認が可能な設計とする。また、車両としての運転状態の確認及び外観の確認が可能な設計とする。

なお、緊急時原子炉北側外部注水入口弁、緊急時原子炉東側外部注水入口弁、RHR ヘッドスプレイライン洗浄流量調整弁、RHR B 系格納容器冷却ライン洗浄流量調整弁、RHR A 系 LPCI 注入隔離弁、RHR B 系 LPCI 注入隔離弁及び緊急時 CST 取水ライン元弁については、発電用原子炉の運転中又は停止中に弁動作試験を実施することで機能・性能が確認可能な設計とする。

表 3.4-20 緊急送水ポンプを使用した低圧代替注水系（可搬型）の試験及び検査

発電用原子炉の状態	項目	内容
運転中又は停止中	機能・性能試験	運転性能、漏えい有無の確認 車両走行状態の確認
	弁動作試験	弁開閉動作の確認
	外観検査	き裂、腐食等の有無を目視で確認

運転性能の確認として、緊急送水ポンプの吐出圧力、流量の確認を行うことが可能な設計とする。

ホースの外観検査として、機能・性能に影響を及ぼすおそれのあるき裂、腐食等の有無を目視で確認することが可能な設計とする。

(47-5)

(4) 切替えの容易性（設置許可基準規則第 43 条第 1 項第四号）

(i) 要求事項

本来の用途以外の用途として重大事故等に対処するために使用する設備にあつては、通常時に使用する系統から速やかに切り替えられる機能を備えるものであること。

(ii) 適合性

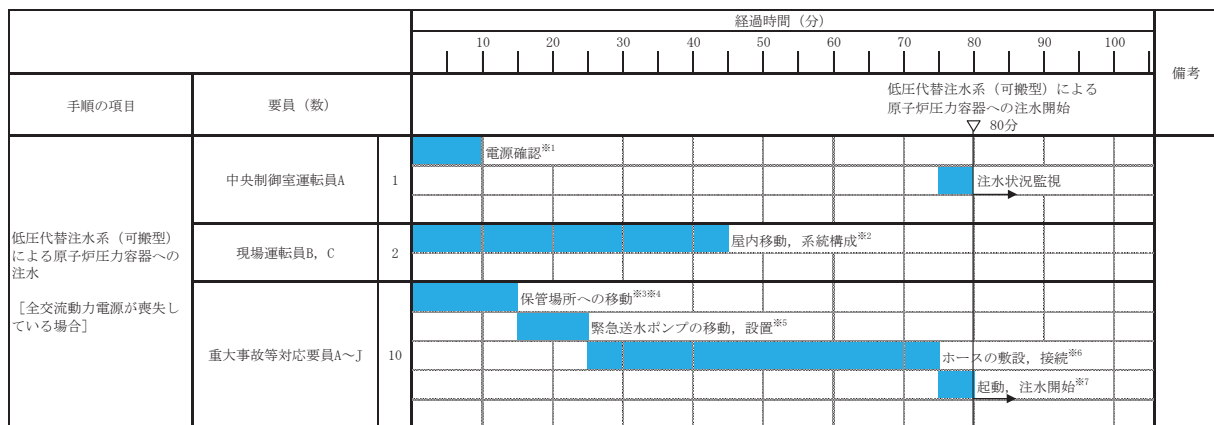
基本方針については、「2.3.4 操作性及び試験・検査性」に示す。

低圧代替注水系（可搬型）の緊急送水ポンプは、本来の用途以外の用途には使用しない。

なお、低圧代替注水系（可搬型）は、通常時に使用する系統である補給水系から重大事故等時に対処するために系統構成を切り替える必要があるため、系統に必要な弁を設ける。切替え操作として、緊急送水ポンプの起動操作、緊急時 CST 取水ライン元弁の全開操作、R/B 1F 緊急時隔離弁、R/B B1F 緊急時隔離弁及び T/B 緊急時隔離弁の全閉操作、並びに原子炉圧力容器へ注水するために RHR A 系 LPCI 注入隔離弁（又は RHR B 系 LPCI 注入隔離弁）、RHR ヘッドスプレイライン洗浄流量調整弁（又は RHR B 系格納容器冷却ライン洗浄流量調整弁）及び緊急時原子炉北側外部注水入口弁（又は緊急時原子炉東側外部注水入口弁）の全開操作を行う。

低圧代替注水系（可搬型）である緊急送水ポンプの移動、設置、起動操作及び系統の切替えに必要な弁操作については、図 3.4-6 で示すタイムチャートのとおり速やかに切り替えることが可能である。

(47-4)



※1：訓練実績に基づく中央制御室での状況確認に必要な想定時間
 ※2：中央制御室から機器操作場所までの移動時間及び機器の操作時間に余裕を見込んだ時間
 ※3：緊急送水ポンプの保管場所は第4保管エリア、第5保管エリア及び第6保管エリア
 ※4：事務建屋から第5保管エリアまでの移動を想定した移動時間に余裕を見込んだ時間
 ※5：緊急送水ポンプの移動時間として、第5保管エリアから原子炉建屋近傍までを想定した移動時間及び緊急送水ポンプ設置を想定した時間に余裕を見込んだ時間
 ※6：類似訓練の実績を考慮した作業時間に余裕を見込んだ時間
 ※7：類似の起動訓練の実績を考慮した作業時間に余裕を見込んだ時間

図 3.4-6 低圧代替注水系（可搬型）による原子炉圧力容器への注水（全交流動力電源が喪失している場合）タイムチャート*

*：「実用発電用原子炉に係る発電用原子炉設置者の重大事故の発生及び拡大の防止に必要な措置を実施するために必要な技術的能力に係る審査基準」への適合状況についての 1.4 で示すタイムチャート。

(5) 悪影響の防止（設置許可基準規則第 43 条第 1 項第五号）

(i) 要求事項

工場等内の他の設備に対して悪影響を及ぼさないものであること。

(ii) 適合性

基本方針については、「2.3.1 多様性，位置的分散，悪影響防止等」に示す。

低圧代替注水系（可搬型）に使用する緊急送水ポンプは、通常時に接続先の系統と分離することで、他の設備に悪影響を及ぼさない設計とする。

緊急送水ポンプを使用した低圧代替注水系（可搬型）は、通常時は残留熱除去系、燃料プール冷却浄化系及び原子炉格納容器下部注水系と隔離する系統構成とすることで、残留熱除去系、燃料プール冷却浄化系及び原子炉格納容器下部注水系へ悪影響を及ぼさない設計とする。取合い系統との隔離弁を表 3.4-21 に示す。

また、緊急送水ポンプを使用した低圧代替注水系（可搬型）を用いる場合は、弁操作等によって、重大事故等対処設備としての系統構成とすることで、他の設備に悪影響を及ぼさない設計とする。

緊急送水ポンプは、保管場所において転倒しないことを確認することで、他の設備に悪影響を及ぼさない設計とする。

緊急送水ポンプは、飛散物となって他の設備に悪影響を及ぼさない設計とする。

(47-4, 47-5)

表 3.4-21 緊急送水ポンプを使用した低圧代替注水系（可搬型）の通常時における取合い系統との隔離弁

取合い系統	系統隔離弁	駆動方式	状態
残留熱除去系	RHR ヘッドスプレイライン洗浄流量調整弁	電気作動	通常時閉
	RHR B 系格納容器冷却ライン洗浄流量調整弁	電気作動	通常時閉
	RHR C 系 LPCI 注入ライン洗浄止め弁	手動操作	通常時閉
燃料プール冷却浄化系	FPC スキマサージタンク補給水入口弁	電気作動	通常時閉
	FPC 原子炉ウェル・D/Sピット水張り弁	手動操作	通常時閉
原子炉格納容器下部注水系	原子炉格納容器下部注水用復水流量調整弁	電気作動	通常時閉

(6) 設置場所（設置許可基準規則第 43 条第 1 項第六号）

(i) 要求事項

想定される重大事故等が発生した場合において重大事故等対処設備の操作及び復旧作業を行うことができるよう、放射線量が高くなるおそれが少ない設置場所の選定、設置場所への遮蔽物の設置その他の適切な措置を講じたものであること。

(ii) 適合性

基本方針については、「2.3.3 環境条件等」に示す。

緊急送水ポンプを使用した低圧代替注水系（可搬型）の操作に必要な機器の設置場所及び操作場所を表 3.4-19 に示す。このうち、屋外で操作する緊急送水ポンプ、緊急時原子炉北側外部注水入口弁（又は緊急時原子炉東側外部注水入口弁）の遠隔手動弁操作設備及びホースは、屋外にあり操作場所及び設置場所の放射線量が高くなるおそれが少ないため操作が可能である。

(47-3, 47-7)

3.4.2.3.4.2 設置許可基準規則第 43 条第 3 項への適合方針

(1) 容量（設置許可基準規則第 43 条第 3 項第一号）

(i) 要求事項

想定される重大事故等の収束に必要な容量に加え、十分に余裕のある容量を有するものであること。

(ii) 適合性

基本方針については、「2.3.2 容量等」に示す。

低圧代替注水系（可搬型）に使用する緊急送水ポンプは、原子炉冷却材圧力バウンダリが低圧の状態であって、設計基準事故対処設備が有する発電用原子炉の冷却機能が喪失した場合においても、炉心の著しい損傷及び原子炉格納容器の破損を防止するために必要な注水流量を有する設計とする。

注水流量としては、炉心損傷防止対策の有効性評価に関する事故シナリオグループのうち、「全交流動力電源喪失（外部電源喪失+DG 失敗）+SRV 再閉失敗+HPCS 失敗」に係る有効性評価解析において、有効性が確認されている原子炉圧力容器への注水流量として、123m³/h 以上を注水可能な設計とする。

緊急送水ポンプの容量については、原子炉停止後 95 分後の崩壊熱除去に必要な注水流量として 123m³/h 以上とする。

原子炉圧力容器へ注水する場合の緊急送水ポンプの揚程は、原子炉圧力容器に注水する場合の水源（復水貯蔵タンク）と注水先（原子炉圧力容器）の圧力差、静水頭、並びに機器、配管・ホース及び弁類の圧力損失を考慮し、緊急送水ポンプ 1 台運転で原子炉圧力容器への必要な流量を注水できる揚程を確保可能な設計とする。

保有数は2セット2台と、故障時のバックアップ及び保守点検による待機除外時のバックアップ用として1台の合計3台を確保する。

(47-6)

(2) 確実な接続（設置許可基準規則第43条第3項第二号）

(i) 要求事項

常設設備（発電用原子炉施設と接続されている設備又は短時間に発電用原子炉施設と接続することができる常設の設備をいう。以下同じ。）と接続するものにあつては、当該常設設備と容易かつ確実に接続することができ、かつ、二以上の系統又は発電用原子炉施設が相互に使用することができるよう、接続部の規格の統一その他の適切な措置を講じたものであること。

(ii) 適合性

基本方針については、「2.3.4 操作性及び試験・検査性」に示す。

低压代替注水系（可搬型）に使用する緊急送水ポンプと接続口との接続は、ホース及び接続部の口径を統一し、簡便な接続方式である嵌合構造にすることにより、確実に接続が可能な設計とする。

緊急送水ポンプから接続治具までのホース及び接続部は口径を75Aに統一する設計とする。

接続治具から低压代替注水系（可搬型）の接続口までのホース及び接続部は、口径を150Aに統一する設計とする。

(47-7)

(3) 複数の接続口（設置許可基準規則第43条第3項第三号）

(i) 要求事項

常設設備と接続するものにあつては、共通要因によって接続することができなくなることを防止するため、可搬型重大事故等対処設備（原子炉建屋の外から水又は電力を供給するものに限る。）の接続口をそれぞれ互いに異なる複数の場所に設けるものであること。

(ii) 適合性

基本方針については、「2.3.1 多様性，位置的分散，悪影響防止等」に示す。

低压代替注水系（可搬型）に使用する緊急送水ポンプからの接続口は、重大事故等時の環境条件，自然現象，外部人為事象，溢水及び火災の影響により接続できなくなることを防止するため，原子炉建屋 に1箇所及び原子炉建屋 に1箇所設置する設計とする。

(47-7)

枠囲みの内容は防護上の観点から公開できません。

(4) 設置場所（設置許可基準規則第 43 条第 3 項第四号）

(i) 要求事項

想定される重大事故等が発生した場合において可搬型重大事故等対処設備を設置場所に据え付け、及び常設設備と接続することができるよう、放射線量が高くなるおそれが少ない設置場所の選定、設置場所への遮蔽物の設置その他の適切な措置を講じたものであること。

(ii) 適合性

基本方針については、「2.3.3 環境条件等」に示す。

低圧代替注水系（可搬型）に使用する緊急送水ポンプは、屋外で使用する設備であり、想定される重大事故等時における放射線を考慮しても、設置及び接続口への接続作業が可能であると想定している。仮に放射線量が高い場合は、放射線量を測定し、線源からの離隔距離をとり放射線量が低い場所に設置すること等により、設備の設置及び常設設備との接続を可能とする。なお、設置場所での接続作業は、簡便な接続方式である嵌合構造にすることにより、確実に速やかに接続が可能な設計とする。

(47-7)

(5) 保管場所（設置許可基準規則第 43 条第 3 項第五号）

(i) 要求事項

地震、津波その他の自然現象又は故意による大型航空機の衝突その他のテロリズムによる影響、設計基準事故対処設備及び重大事故等対処設備の配置その他の条件を考慮した上で常設重大事故等対処設備と異なる保管場所に保管すること。

(ii) 適合性

基本方針については、「2.3.1 多様性、位置的分散、悪影響防止等」に示す。

低圧代替注水系（可搬型）に使用する緊急送水ポンプは、地震、津波その他の自然現象又は故意による大型航空機の衝突その他のテロリズムによる影響、設計基準事故対処設備及び重大事故等対処設備の配置その他の条件を考慮し、設計基準事故対処設備である残留熱除去系ポンプ、低圧炉心スプレイ系ポンプ及び高圧炉心スプレイ系ポンプ、常設重大事故等対処設備である復水移送ポンプと位置的分散を図り、第 4 保管エリア、第 5 保管エリア及び第 6 保管エリアに分散して保管する設計とする。

(47-8)

(6) アクセスルート確保 (設置許可基準規則第 43 条第 3 項第六号)

(i) 要求事項

想定される重大事故等が発生した場合において、可搬型重大事故等対処設備を運搬し、又は他の設備の被害状況を把握するため、工場等内の道路及び通路が確保できるよう、適切な措置を講じたものであること。

(ii) 適合性

基本方針については、「2.3.4 操作性及び試験・検査性」に示す。

低圧代替注水系 (可搬型) に使用する緊急送水ポンプは、第 4 保管エリア、第 5 保管エリア及び第 6 保管エリアに分散して保管しており、想定される重大事故等時においても、保管場所から設置場所までの経路について、設備の運搬及び移動に支障をきたすことのないよう、複数のアクセスルートを確認する。

(「可搬型重大事故等対処設備保管場所及びアクセスルートについて」参照)

(47-9)

(7) 設計基準事故対処設備及び常設重大事故防止設備との多様性 (設置許可基準規則第 43 条第 3 項第七号)

(i) 要求事項

重大事故防止設備のうち可搬型のものは、共通要因によって、設計基準事故対処設備の安全機能、使用済燃料貯蔵槽の冷却機能若しくは注水機能又は常設重大事故防止設備の重大事故に至るおそれがある事故に対処するために必要な機能と同時にその機能が損なわれるおそれがないよう、適切な措置を講じたものであること。

(ii) 適合性

基本方針については、「2.3.1 多様性、位置的分散、悪影響防止等」に示す。

緊急送水ポンプを使用した低圧代替注水系 (可搬型) は、共通要因によって、設計基準事故対処設備の安全機能、使用済燃料貯蔵槽の冷却機能若しくは注水機能又は常設重大事故等対処設備の重大事故に至るおそれがある事故に対処するために必要な機能と同時にその機能が損なわれるおそれがないよう、設計基準事故対処設備である残留熱除去系 (低圧注水モード)、低圧炉心スプレイ系及び高圧炉心スプレイ系と常設重大事故等対処設備である低圧代替注水系 (常設) に対し、多様性、位置的分散を図る設計とする。これらの詳細については、3.4.2.3.3 項に記載のとおりである。

(47-3, 47-4, 47-7, 47-8)

3.4.3 重大事故等対処設備（設計基準拡張）

3.4.3.1 残留熱除去系（低圧注水モード）

3.4.3.1.1 設備概要

残留熱除去系（低圧注水モード）は、非常用炉心冷却系の1つである。非常用炉心冷却系は、冷却材喪失事故時に燃料被覆管の大破損を防止し、ジルコニウム-水反応を極力抑え、崩壊熱を長期にわたって除去する機能を持ち、低圧炉心スプレイ系、低圧注水系、高圧炉心スプレイ系及び自動減圧系で構成する。

残留熱除去系（低圧注水モード）は、電動機駆動ポンプ3台、配管・弁類及び計装設備からなり、冷却材喪失事故時には低圧炉心スプレイ系、高圧炉心スプレイ系及び自動減圧系と連携して、発電用原子炉を冷却する機能を有する。

本システムは、3台の残留熱除去系（低圧注水モード）ポンプごとに別々のループとなっており、原子炉水位低（レベル1）又はドライウエル圧力高の信号で作動を開始し、サブプレッションチェンバのプール水を直接原子炉圧力容器内（炉心シュラウド内）に注水し、炉心を冷却する。

本システムの系統概要図を図3.4-7に、重大事故等対処設備（設計基準拡張）一覧を表3.4-22に示す。

本システムは設計基準対象施設であるが、想定される重大事故等時においてその機能を期待するため、重大事故等対処設備（設計基準拡張）と位置付ける。

残留熱除去系（低圧注水モード）は、非常用交流電源設備（非常用ディーゼル発電機）からの給電に加えて、常設代替交流電源設備（ガスタービン発電機）からの給電により復旧し、重大事故等時に使用可能な設計とする。

また、残留熱除去系（低圧注水モード）は、原子炉補機代替冷却水系により原子炉及びサブプレッションプール水の冷却が可能な設計とする。

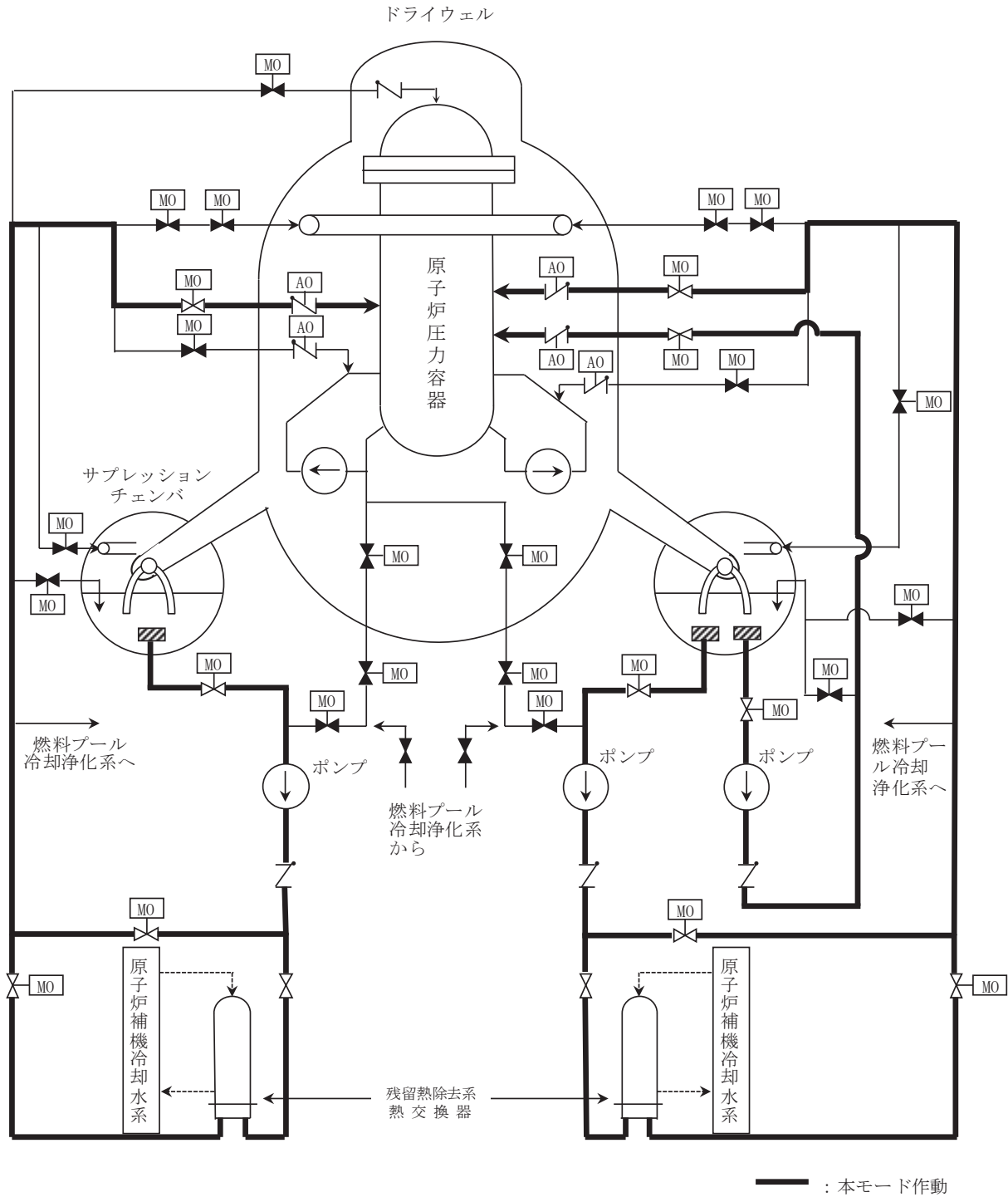


図 3.4-7 残留熱除去系（低圧注水モード）系統概要図

表 3.4-22 残留熱除去系（低圧注水モード）に関する重大事故等対処設備
（設計基準拡張）一覧

設備区分	設備名
主要設備	残留熱除去系ポンプ【常設】
附属設備	—
水源 ^{*1}	サプレッションチェンバ【常設】
流路 ^{*2}	残留熱除去系 配管・弁・ストレーナ【常設】
注水先	原子炉圧力容器【常設】
電源設備 ^{*3}	非常用交流電源設備 非常用ディーゼル発電機（設計基準拡張）【常設】
計装設備 ^{*4}	原子炉水位（広帯域）【常設】 原子炉水位（燃料域）【常設】 残留熱除去系ポンプ出口流量【常設】 圧力抑制室水位【常設】

*1：水源については「3.13 重大事故等の収束に必要な水の供給設備（設置許可基準規則第56条に対する設計方針を示す章）」で示す。

*2：残留熱除去系（低圧注水モード）は熱交換機能に期待しておらず，熱交換器は流路としてのみ用いるため，配管に含む。

*3：電源設備については「3.14 電源設備（設置許可基準規則第57条に対する設計方針を示す章）」で示す。

*4：主要設備を用いた炉心損傷防止及び格納容器破損防止対策を成功させるために把握することが必要な原子炉施設の状態。

計装設備については「3.15 計装設備（設置許可基準規則第58条に対する設計方針を示す章）」で示す。

3.4.3.1.2 主要設備の仕様

主要機器の仕様を以下に示す。

(1) 残留熱除去系ポンプ

定格容量 : 1,160m³/h/個
 定格揚程 : 105m
 個数 : 3（低圧注水モードとして使用する場合）
 取付箇所 : 原子炉建屋 （原子炉建屋原子炉棟内）

枠囲みの内容は防護上の観点から公開できません。

3.4.3.1.3 設置許可基準規則第43条への適合方針

残留熱除去系（低圧注水モード）は、想定される重大事故等時に重大事故等対処設備（設計基準拡張）として使用するため、「2.3 重大事故等対処設備に関する基本方針」のうち、多様性、位置的分散を除く設計方針を適用して設計を行う。

ただし、常設代替交流電源設備（ガスタービン発電機）からの給電により残留熱除去系（低圧注水モード）を復旧させる場合については、残留熱除去系（低圧注水モード）は、設計基準事故対処設備である非常用交流電源設備（非常用ディーゼル発電機）からの給電により起動する残留熱除去系（低圧注水モード）に対して、駆動電源の多様性を有する設計とする。常設代替交流電源設備（ガスタービン発電機）の多様性、位置的分散については、「3.14 電源設備（設置許可基準規則第57条に対する設計方針を示す章）」に示す。

残留熱除去系（低圧注水モード）については、設計基準対象施設として使用する場合と同様の系統構成で重大事故等においても使用するため、他の施設に悪影響を及ぼさない設計である。

残留熱除去系（低圧注水モード）は、二以上の発電用原子炉施設において共用しない設計である。

基本方針については、「2.3.1 多様性、位置的分散、悪影響防止等」に示す。

残留熱除去系ポンプについては、設計基準事故時の非常用炉心冷却機能を兼用しており、設計基準事故時に使用する場合の容量が、重大事故等の収束に必要な容量に対して十分である。

基本方針については、「2.3.2 容量等」に示す。

残留熱除去系ポンプについては、原子炉建屋 （原子炉建屋原子炉棟内）に設置する設備であることから、想定される重大事故等時における原子炉建屋原子炉棟内の環境条件及び荷重条件を考慮し、その機能を有効に発揮することができるよう、表 3.4-23 に示す設計である。

枠囲みの内容は防護上の観点から公開できません。

表 3.4-23 想定する環境条件及び荷重条件

環境条件等	対応
温度・圧力・湿度・放射線	原子炉建屋原子炉棟内で想定される温度，圧力，湿度及び放射線条件下に耐えられる性能を確認した機器を使用する。
屋外の天候による影響	原子炉建屋原子炉棟内に設置するため，天候による影響は受けない。
海水を通水するシステムへの影響	海水を通水しない。
地震	適切な地震荷重との組合せを考慮した上で機器が損傷しない設計である（詳細は「2.1.2耐震設計の基本方針」に示す。）。
風（台風）・積雪	原子炉建屋原子炉棟内に設置するため，風（台風）及び積雪の影響は受けない。
電磁的障害	重大事故等時においても電磁波によりその機能が損なわれない設計である。

また，残留熱除去系（低圧注水モード）は中央制御室にて遠隔操作可能な設計である。残留熱除去系（低圧注水モード）のシステム構成及び運転に必要な操作機器は，中央制御室で操作することから，操作場所の放射線量が高くなるおそれが少ないため操作が可能である。

基本方針については，「2.3.3 環境条件等」に示す。

残留熱除去系（低圧注水モード）については，設計基準対象施設として使用する場合と同じシステム構成で重大事故等においても使用する設計である。また，残留熱除去系（低圧注水モード）については，テストラインによりシステムの機能・性能試験及び漏えいの有無の確認が可能な設計である。

残留熱除去系ポンプについては，発電用原子炉の運転中又は停止中にシステムの機能・性能試験及び弁動作試験が可能な設計であり，発電用原子炉の停止中に分解検査及び外観検査を実施可能な設計である。

基本方針については，「2.3.4 操作性及び試験・検査性」に示す。

3.4.3.2 残留熱除去系（原子炉停止時冷却モード）

3.4.3.2.1 設備概要

残留熱除去系（原子炉停止時冷却モード）は、2 ループから構成され、熱交換器 2 基、電動機駆動ポンプ 2 台、ジェットポンプ、配管・弁及び計装設備からなり、原子炉停止後、炉心崩壊熱及び原子炉圧力容器、配管、冷却材中の保有熱（残留熱）を除去して、発電用原子炉を冷却するためのものである。

炉心崩壊熱及び残留熱は、原子炉停止後には主復水器で冷却され、冷却材温度が十分下がった後は、残留熱除去系（原子炉停止時冷却モード）によって冷却される。

本システムの系統概要図を図 3.4-8 に、重大事故等対処設備（設計基準拡張）一覧を表 3.4-24 に示す。

本システムは設計基準対象施設であるが、想定される重大事故等時においてその機能を期待するため、重大事故等対処設備（設計基準拡張）と位置付ける。

残留熱除去系（原子炉停止時冷却モード）は、非常用交流電源設備（非常用ディーゼル発電機）からの給電に加えて、常設代替交流電源設備（ガスタービン発電機）からの給電により復旧し、重大事故等時に使用可能な設計とする。

また、残留熱除去系（原子炉停止時冷却モード）は、原子炉補機代替冷却水系により原子炉の冷却が可能な設計とする。

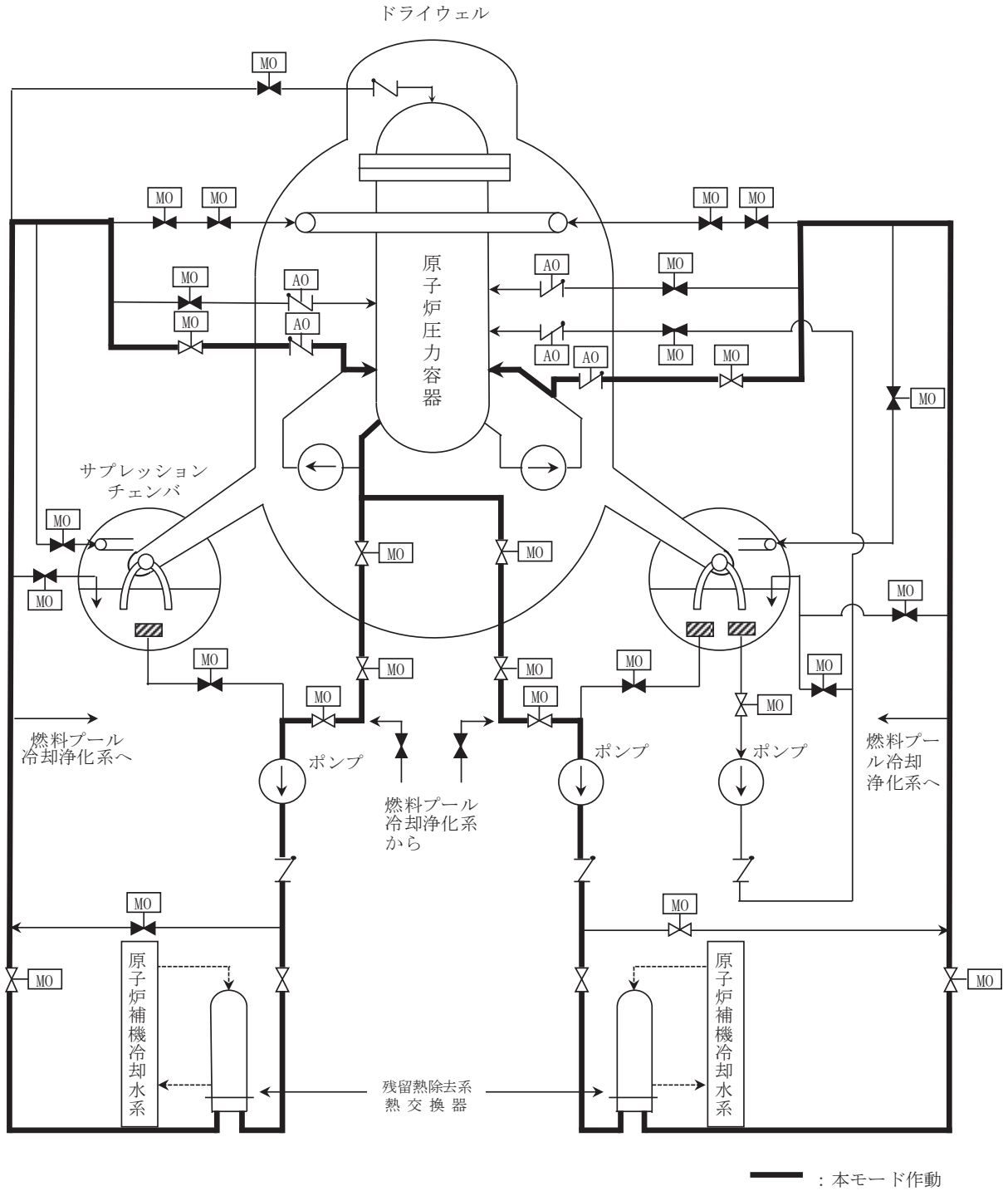


図 3.4-8 残留熱除去系（原子炉停止時冷却モード）系統概要図

表 3.4-24 残留熱除去系（原子炉停止時冷却モード）に関する重大事故等対処設備
（設計基準拡張）一覧

設備区分	設備名
主要設備	残留熱除去系ポンプ【常設】 残留熱除去系熱交換器【常設】
附属設備	—
水源	—
流路	残留熱除去系 配管・弁【常設】 原子炉再循環系 配管・ジェットポンプ【常設】
注水先	原子炉圧力容器【常設】
電源設備*1	非常用交流電源設備 非常用ディーゼル発電機（設計基準拡張）【常設】
計装設備*2	原子炉圧力容器温度【常設】 残留熱除去系ポンプ出口流量【常設】

*1：電源設備については「3.14 電源設備（設置許可基準規則第57条に対する設計方針を示す章）」に示す。

*2：主要設備を用いた炉心損傷防止及び格納容器破損防止対策を成功させるために把握することが必要な原子炉施設の状態。

計装設備については「3.15 計装設備（設置許可基準規則第58条に対する設計方針を示す章）」で示す。

3.4.3.2.2 主要設備の仕様

主要機器の仕様を以下に示す。

(1) 残留熱除去系ポンプ

定格容量 : 1,160m³/h/個
 定格揚程 : 105m
 個数 : 2（原子炉停止時冷却モードとして使用する場合）
 取付箇所 : 原子炉建屋 （原子炉建屋原子炉棟内）

(2) 残留熱除去系熱交換器

個数 : 2
 伝熱容量 : 8.80MW/個（海水温度 26℃において）

枠囲みの内容は防護上の観点から公開できません。

3.4.3.2.3 設置許可基準規則第43条への適合方針

残留熱除去系（原子炉停止時冷却モード）は、想定される重大事故等時に重大事故等対処設備（設計基準拡張）として使用するため、「2.3 重大事故等対処設備に関する基本方針」のうち、多様性、位置的分散を除く設計方針を適用して設計を行う。

ただし、常設代替交流電源設備（ガスタービン発電機）からの給電により残留熱除去系（原子炉停止時冷却モード）を復旧させる場合については、残留熱除去系（原子炉停止時冷却モード）は、設計基準事故対処設備である非常用交流電源設備（非常用ディーゼル発電機）からの給電により起動する残留熱除去系（原子炉停止時冷却モード）に対して、駆動電源の多様性を有する設計とする。常設代替交流電源設備（ガスタービン発電機）の多様性、位置的分散については、「3.14 電源設備（設置許可基準規則第57条に対する設計方針を示す章）」に示す。

残留熱除去系（原子炉停止時冷却モード）については、設計基準対象施設として使用する場合と同様の系統構成で重大事故等においても使用するため、他の施設に悪影響を及ぼさない設計である。

残留熱除去系（原子炉停止時冷却モード）は、二以上の発電用原子炉施設において共用しない設計である。

基本方針については、「2.3.1 多様性、位置的分散、悪影響防止等」に示す。

残留熱除去系ポンプ及び残留熱除去系熱交換器については、設計基準事故時に使用する場合の容量が、重大事故等の収束に必要な容量に対して十分である。

基本方針については、「2.3.2 容量等」に示す。

残留熱除去系ポンプについては、原子炉建屋 （原子炉建屋原子炉棟内）、残留熱除去系熱交換器については、原子炉建屋 （原子炉建屋原子炉棟内）に設置する設備であることから、想定される重大事故等における原子炉建屋原子炉棟内の環境条件及び荷重条件を考慮し、その機能を有効に発揮することができるよう、表3.4-25に示す設計である。

枠囲みの内容は防護上の観点から公開できません。

表 3.4-25 想定する環境条件及び荷重条件

環境条件等	対応
温度・圧力・湿度・放射線	原子炉建屋原子炉棟内で想定される温度，圧力，湿度及び放射線条件下に耐えられる性能を確認した機器を使用する。
屋外の天候による影響	原子炉建屋原子炉棟内に設置するため，天候による影響は受けない。
海水を通水する系統への影響	海水を通水しない。
地震	適切な地震荷重との組合せを考慮した上で機器が損傷しない設計である（詳細は「2.1.2耐震設計の基本方針」に示す。）。
風（台風）・積雪	原子炉建屋原子炉棟内に設置するため，風（台風）及び積雪の影響は受けない。
電磁的障害	重大事故等時においても電磁波によりその機能が損なわれない設計である。

また，残留熱除去系（原子炉停止時冷却モード）は中央制御室にて遠隔操作可能な設計である。残留熱除去系（原子炉停止時冷却モード）の系統構成及び運転に必要な操作機器は，中央制御室で操作することから，操作場所の放射線量が高くなるおそれが少ないため操作が可能である。

基本方針については，「2.3.3 環境条件等」に示す。

残留熱除去系（原子炉停止時冷却モード）については，設計基準対象施設として使用する場合と同じ系統構成で重大事故等においても使用する設計である。また，残留熱除去系（原子炉停止時冷却モード）については，テストラインにより系統の機能・性能試験及び漏えいの有無の確認が可能な設計である。

残留熱除去系ポンプは，発電用原子炉の運転中又は停止中に系統の機能・性能試験及び弁動作試験が可能な設計であり，発電用原子炉の停止中に分解検査及び外観検査を実施可能な設計である。

残留熱除去系熱交換器は，発電用原子炉の停止中に開放検査及び外観検査を実施可能な設計である。

基本方針については，「2.3.4 操作性及び試験・検査性」に示す。

3.4.3.3 低圧炉心スプレイ系

3.4.3.3.1 設備概要

低圧炉心スプレイ系は、非常用炉心冷却系の1つである。非常用炉心冷却系は、冷却材喪失事故時に燃料被覆管の大破損を防止し、ジルコニウム-水反応を極力抑え、崩壊熱を長期にわたって除去する機能を持ち、低圧炉心スプレイ系、低圧注水系、高圧炉心スプレイ系及び自動減圧系で構成する。

低圧炉心スプレイ系は、電動機駆動ポンプ1台、炉心上部のスパーチャ、配管・弁類及び計装設備からなり、冷却材喪失事故時には低圧注水系、高圧炉心スプレイ系及び自動減圧系と連携して、原子炉を冷却する機能を有する。

本システムは、原子炉水位低（レベル1）又はドライウェル圧力高の信号で作動を開始し、サプレッションチェンバ内のプール水をスパーチャから燃料集合体上へスプレイすることによって、発電用原子炉を冷却する。

本システムの系統概要図を図3.4-9に、重大事故等対処設備（設計基準拡張）一覧を表3.4-26に示す。

本システムは設計基準対象施設であるが、想定される重大事故等時においてその機能を期待するため、重大事故等対処設備（設計基準拡張）と位置付ける。

また、低圧炉心スプレイ系は、非常用交流電源設備（非常用ディーゼル発電機）からの給電により、重大事故等時に使用可能な設計とする。

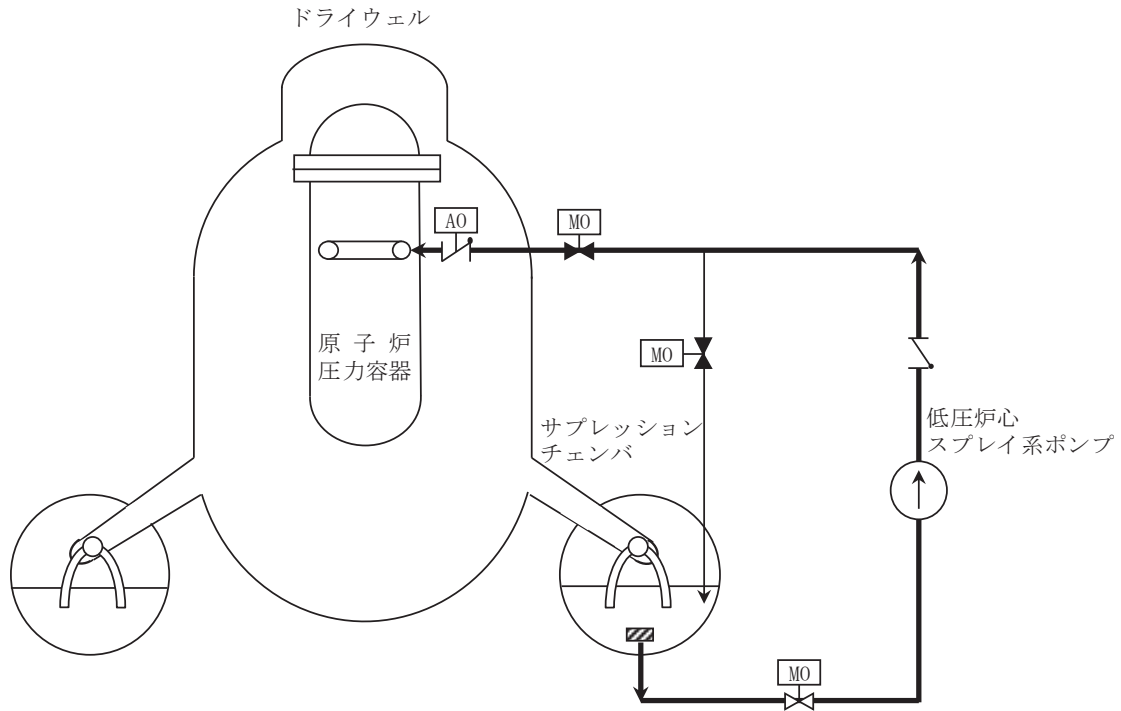


図 3.4-9 低圧炉心スプレイ系 系統概要図

表 3.4-26 低圧炉心スプレイ系に関する重大事故等対処設備（設計基準拡張）一覧

設備区分	設備名
主要設備	低圧炉心スプレイ系ポンプ【常設】
附属設備	—
水源*1	サプレッションチェンバ【常設】
流路	低圧炉心スプレイ系 配管・弁・ストレーナ・スパージャ【常設】
注水先	原子炉圧力容器【常設】
電源設備*2	非常用交流電源設備 非常用ディーゼル発電機（設計基準拡張）【常設】
計装設備*3	原子炉水位（広帯域）【常設】 原子炉水位（燃料域）【常設】 低圧炉心スプレイ系ポンプ出口流量【常設】 圧力抑制室水位【常設】

*1：水源については「3.13 重大事故等の収束に必要な水の供給設備（設置許可基準規則第56条に対する設計方針を示す章）」で示す。

*2：電源設備については「3.14 電源設備（設置許可基準規則第57条に対する設計方針を示す章）」に示す。

*3：主要設備を用いた炉心損傷防止及び原子炉格納容器破損防止対策を成功させるために把握することが必要な原子炉施設の状態。
計装設備については「3.15 計装設備（設置許可基準規則第58条に対する設計方針を示す章）」で示す。

なお、電源設備については、「3.14 電源設備（設置許可基準規則第57条に対する設計方針を示す章）」、計装設備については「3.15 計装設備（設置許可基準規則第58条に対する設計方針を示す章）」で示す。

3.4.3.3.2 主要設備の仕様

主要機器の仕様を以下に示す。

(1) 低圧炉心スプレイ系ポンプ

定格容量 : 1,074m³/h/個
 全揚程 : 211m
 個数 : 1
 取付箇所 : 原子炉建屋 (原子炉建屋原子炉棟内)

枠囲みの内容は防護上の観点から公開できません。

3.4.3.3.3 設置許可基準規則第43条への適合方針

低圧炉心スプレイ系は、想定される重大事故等時に重大事故等対処設備（設計基準拡張）として使用するため、「2.3 重大事故等対処設備に関する基本方針」のうち、多様性、位置的分散を除く設計方針を適用して設計を行う。

低圧炉心スプレイ系については、設計基準対象施設として使用する場合と同様の系統構成で重大事故等においても使用するため、他の施設に悪影響を及ぼさない設計である。

低圧炉心スプレイ系は、二以上の発電用原子炉施設において共用しない設計である。基本方針については、「2.3.1 多様性、位置的分散、悪影響防止等」に示す。

低圧炉心スプレイ系ポンプについては、設計基準事故時の非常用炉心冷却機能を兼用しており、設計基準事故時に使用する場合の容量が、重大事故等の収束に必要な容量に対して十分である。

基本方針については、「2.3.2 容量等」に示す。

低圧炉心スプレイ系ポンプについては、原子炉建屋 （原子炉建屋原子炉棟内）に設置する設備であることから、想定される重大事故等時における原子炉建屋原子炉棟内の環境条件及び荷重条件を考慮し、その機能を有効に発揮することができるよう、表3.4-27に示す設計である。

表 3.4-27 想定する環境条件及び荷重条件

環境条件等	対応
温度・圧力・湿度・放射線	原子炉建屋原子炉棟内で想定される温度、圧力、湿度及び放射線条件下に耐えられる性能を確認した機器を使用する。
屋外の天候による影響	原子炉建屋原子炉棟内に設置するため、天候による影響は受けない。
海水を通水する系統への影響	海水を通水しない。
地震	適切な地震荷重との組合せを考慮した上で機器が損傷しない設計である（詳細は「2.1.2耐震設計の基本方針」に示す。）。
風（台風）・積雪	原子炉建屋原子炉棟内に設置するため、風（台風）及び積雪の影響は受けない。
電磁的障害	重大事故等時においても電磁波によりその機能が損なわれない設計である。

枠囲みの内容は防護上の観点から公開できません。

また、低圧炉心スプレイ系は中央制御室にて遠隔操作可能な設計である。低圧炉心スプレイ系の系統構成及び運転に必要な操作機器は、中央制御室で操作することから、操作場所の放射線量が高くなるおそれが少ないため操作が可能である。

基本方針については、「2.3.3 環境条件等」に示す。

低圧炉心スプレイ系については、設計基準対処施設として使用する場合と同じ系統構成で重大事故等においても使用する設計である。また低圧炉心スプレイ系については、テストラインにより系統の機能・性能試験及び漏えいの有無の確認が可能な設計である。

低圧炉心スプレイ系ポンプについては、発電用原子炉の運転中又は停止中に系統の機能・性能試験及び弁動作試験が可能な設計であり、発電用原子炉の停止中に分解検査及び外観検査を実施可能な設計である。

基本方針については、「2.3.4 操作性及び試験・検査性」に示す。

3.5 最終ヒートシンクへ熱を輸送するための設備【48条】

【設置許可基準規則】

(最終ヒートシンクへ熱を輸送するための設備)

第四十八条 発電用原子炉施設には、設計基準事故対処設備が有する最終ヒートシンクへ熱を輸送する機能が喪失した場合において炉心の著しい損傷及び原子炉格納容器の破損（炉心の著しい損傷が発生する前に生ずるものに限る。）を防止するため、最終ヒートシンクへ熱を輸送するために必要な設備を設けなければならない。

(解釈)

- 1 第48条に規定する「最終ヒートシンクへ熱を輸送するために必要な設備」とは、以下に掲げる措置又はこれらと同等以上の効果を有する措置を行うための設備をいう。
 - a) 炉心の著しい損傷等を防止するため、重大事故防止設備を整備すること。
 - b) 重大事故防止設備は、設計基準事故対処設備に対して、多重性又は多様性及び独立性を有し、位置的分散を図ること。
 - c) 取水機能の喪失により最終ヒートシンクが喪失することを想定した上で、BWRにおいては、サプレッションプールへの熱の蓄積により、原子炉冷却機能が確保できる一定の期間内に、十分な余裕を持って所内車載代替の最終ヒートシンクシステム（UHSS）の繋ぎ込み及び最終的な熱の逃がし場への熱の輸送ができること。加えて、残留熱除去系（RHR）の使用が不可能な場合について考慮すること。

また、PWRにおいては、タービン動補助給水ポンプ及び主蒸気逃がし弁による2次冷却系からの除熱により、最終的な熱の逃がし場への熱の輸送ができること。
 - d) 格納容器圧力逃がし装置を整備する場合は、本規程第50条3b)に準ずること。また、その使用に際しては、敷地境界での線量評価を行うこと。

3.5 最終ヒートシンクへ熱を輸送するための設備

3.5.1 設置許可基準規則第48条への適合方針

設計基準事故対処設備が有する最終ヒートシンクへ熱を輸送する機能が喪失した場合においても、炉心の著しい損傷及び原子炉格納容器の破損（炉心の著しい損傷が発生する前に生ずるものに限る。）を防止する設備として、原子炉補機代替冷却水系、原子炉格納容器フィルタベント系及び耐圧強化ベント系を設ける。

(1) 原子炉補機代替冷却水系の設置（設置許可基準規則解釈の第1項 a), b), c))

設計基準事故対処設備である原子炉補機冷却水系及び原子炉補機冷却海水系が有する最終ヒートシンクへ熱を輸送する機能が喪失した場合においても、炉心の著しい損傷及び原子炉格納容器の破損を防止するための重大事故等対処設備として原子炉補機代替冷却水系を設ける。

原子炉補機代替冷却水系は、第1保管エリア、第3保管エリア及び第4保管エリアに分散保管した可搬型の熱交換器ユニット並びに第1保管エリア、第2保管エリア、第3保管エリア及び第4保管エリアに分散保管した大容量送水ポンプ（タイプ I）を用い、サプレッションチェンバへの熱の蓄積により、原子炉冷却機能が確保できる一定の期間内に原子炉補機冷却水系へ繋ぎ込むことにより、最終的な熱の逃がし場である海へ熱の輸送が可能な設計とする。

当該設備は、設計基準事故対処設備である原子炉補機冷却水系（原子炉補機冷却海水系を含む）に対する多重性又は多様性及び独立性、位置的分散を図った設計とする。（原子炉補機代替冷却水系の設計基準事故対処設備に対する多様性及び独立性、位置的分散については3.5.2.1.3項に詳細を示す。）

(2) 原子炉格納容器フィルタベント系の設置（設置許可基準規則解釈の第1項 a), b), d))

設計基準事故対処設備である残留熱除去系（格納容器スプレイ冷却モード）及び原子炉補機冷却水系（原子炉補機冷却海水系を含む）が有する最終ヒートシンクへ熱を輸送する機能が喪失した場合においても、炉心の著しい損傷及び原子炉格納容器の破損を防止するための重大事故等対処設備として原子炉格納容器フィルタベント系を設ける。

原子炉格納容器フィルタベント系は、原子炉格納容器内の雰囲気ガスを、原子炉格納容器調気系の配管を經由して、原子炉格納容器フィルタベント系フィルタ装置を通して大気へ逃がすことにより、原子炉格納容器内の圧力及び温度を低下させることが可能な設計とする。原子炉格納容器フィルタベント系フィルタ装置はベンチュリスクラバ、金属繊維フィルタ及び放射性よう素フィルタ等で構成し、排気中に含まれる放射性物質を低減することが可能な設計とする。

なお、設計基準事故対処設備に対する多重性又は多様性及び独立性、位置的分散については3.5.2.2.2項に詳細を示す。

原子炉格納容器フィルタベント系は、設置許可基準規則解釈の第 50 条の第 3 項 b) の要求を満たすものとし、また、使用に際しては、当該設備を使用して原子炉格納容器ベントを実施した場合に放出される想定放射性物質の放出量に対して、予め敷地境界での線量評価を行う。

当該設備については「3.7 原子炉格納容器の過圧破損を防止するための設備（設置許可基準規則第 50 条に対する設計方針を示す章）」、敷地境界での線量監視設備については「3.17 監視測定設備（設置許可基準規則第 60 条に対する設計方針を示す章）」で示す。

(3) 耐圧強化ベント系の設置（設置許可基準規則解釈の第 1 項 a), b), d)）

設計基準事故対処設備である残留熱除去系（格納容器スプレイ冷却モード）及び原子炉補機冷却水系（原子炉補機冷却海水系を含む）が有する最終ヒートシンクへ熱を輸送する機能が喪失した場合においても、炉心の著しい損傷及び原子炉格納容器の破損を防止するための常設重大事故等対処設備として耐圧強化ベント系を設ける。

なお、設計基準事故対処設備に対する多重性又は多様性及び独立性、位置的分散については 3.5.2.2.2 項に詳細を示す。

耐圧強化ベント系は炉心損傷前に使用するものとし、また、使用に際しては、当該設備を使用して原子炉格納容器ベント実施した場合に放出される想定放射性物質の放出量に対して、予め敷地境界での線量評価を行う。

敷地境界での線量監視設備については「3.17 監視測定設備（設置許可基準規則第 60 条に対する設計方針を示す章）」で示す。

また、当該設備については以下のとおり、設置許可基準規則第 50 条第 3 項 b) に準ずる設計とする。

- (i) 当該設備は炉心損傷前に使用するものであるため、ベントガスに含まれる放射性物質は微量である。また、当該設備を使用して原子炉格納容器ベントを実施した場合に放出される想定放射性物質の放出量に対して敷地境界での線量評価を行った結果、敷地境界での線量は「実用発電用原子炉に係る炉心損傷防止対策及び格納容器破損防止対策の有効性評価に関する審査ガイド」に記載の基準を満たしている。
- (ii) 当該設備は炉心損傷前に使用するものであるため、ベントガスに含まれる可燃性ガスは微量であり、原子炉格納容器ベント中に可燃性ガス濃度が可燃限界濃度に達することはない。
- (iii) 当該設備を使用する際に流路となる原子炉格納容器調気系及び非常用ガス処理系の配管及び弁は他号炉とは共用しない。また、当該系統は弁にて隔

離することにより，他の系統及び機器に悪影響を及ぼさない設計とする。

- (iv) 重大事故等対策の有効性評価において，原子炉格納容器ベントを実施しても原子炉格納容器が負圧にならないことを確認している。また，原子炉格納容器ベント実施中においては，原子炉格納容器の負圧破損防止の観点から，格納容器スプレイは実施しない運用とする。
- (v) 当該設備を使用する際に操作が必要な隔離弁は，原子炉建屋内の原子炉棟外からの遠隔手動弁操作設備を用いた人力操作及び原子炉建屋原子炉棟内の設置場所での人力操作により，容易かつ確実に開閉操作可能な設計とする。また，耐圧強化ベント系の系統構成に必要な電気作動弁は，所内常設蓄電式直流電源設備，常設代替交流電源設備，可搬型代替交流電源設備又は可搬型代替直流電源設備からの受電により，遠隔操作も可能な設計とする。
- (vi) 当該設備は，炉心損傷前に使用するものであるため，原子炉建屋内の原子炉棟外からの遠隔手動弁操作設備を用いた人力操作及び原子炉建屋原子炉棟内の設置場所での人力操作が可能である。
- (vii) 当該設備を使用する際に流路となる配管については，ラプチャーディスクを設置しない設計とする。
- (viii) 当該設備と原子炉格納容器との接続位置は，サプレッションチェンバ及びドライウエルに設けるものとし，いずれの経路からも原子炉格納容器ベント操作を実施可能な設計とする。

サプレッションチェンバ側からの原子炉格納容器ベントでは，サプレッションチェンバ水面からの高さを確保すること，また，ドライウエル側からの原子炉格納容器ベントでは，有効燃料棒上端高さよりも高い接続位置とすることにより，長期的にも熔融炉心及び水没の悪影響を受けない設計とする。
- (ix) 当該設備を使用する際に流路となる配管については使用後に高線量となるフィルター等を設置しない設計とする。

(4) 重大事故等対処設備（設計基準拡張）

設計基準対象施設であるが、想定される重大事故等時においてその機能を期待するため、以下の設備を重大事故等対処設備（設計基準拡張）と位置付ける。

(i) 残留熱除去系

残留熱除去系は、弁の切替え操作によって以下の3つのモードにより、原子炉停止時及び原子炉隔離時の崩壊熱及び残留熱の除去、サプレッションチェンバ内のプール水の冷却を行う。

- a. 原子炉停止時冷却モード
- b. 格納容器スプレイ冷却モード
- c. サプレッションプール水冷却モード

原子炉停止時冷却モードについては、「3.4 原子炉冷却材圧力バウンダリ低圧時に発電用原子炉を冷却するための設備（設置許可基準規則第47条に対する設計方針を示す章）」、格納容器スプレイ冷却モード及びサプレッションプール水冷却モードについては、「3.6 原子炉格納容器内の冷却等のための設備（設置許可基準規則第49条に対する設計方針を示す章）」で示す。

(ii) 原子炉補機冷却水系（原子炉補機冷却海水系を含む）

原子炉補機冷却水系（原子炉補機冷却海水系を含む）は、原子炉設備の非常用機器及び常用機器等で発生する熱を冷却除去する機能を有する。

本システムは、淡水ループ及び海水系で構成し重大事故等時においても非常用機器及び残留熱除去系機器等を冷却する。

(iii) 高圧炉心スプレイ補機冷却水系（高圧炉心スプレイ補機冷却海水系を含む）

高圧炉心スプレイ補機冷却水系（高圧炉心スプレイ補機冷却海水系を含む）は、高圧炉心スプレイ系機器の運転で発生する熱を冷却除去する機能を有する。

本システムは、淡水ループ及び海水系で構成し、重大事故等時においても高圧炉心スプレイ系機器の運転で発生する熱を冷却する。

3.5.2 重大事故等対処設備

3.5.2.1 原子炉補機代替冷却水系

3.5.2.1.1 設備概要

原子炉補機代替冷却水系は、設計基準事故対処設備である原子炉補機冷却水系（原子炉補機冷却海水系を含む）が有する最終ヒートシンクへ熱を輸送する機能が喪失した場合に、この機能を代替し、発電用原子炉及び原子炉格納容器の除熱を行うことを目的に設置するものである。

本システムは、熱交換器ユニット、大容量送水ポンプ（タイプⅠ）、電源設備である常設代替交流電源設備、計装設備、燃料補給設備である軽油タンク、ガスタービン発電設備軽油タンク及びタンクローリ、流路であるホース、除熱用ヘッド、接続口、原子炉補機冷却水系の配管、弁、サージタンク、残留熱除去系熱交換器並びに非常用取水設備から構成される。

本システムの系統概要図を図 3.5-1 及び図 3.5-2 に、重大事故等対処設備一覧を表 3.5-1 に示す。

熱交換器ユニットは、海水を冷却源とした熱交換器、淡水ポンプ等で構成され、移動可能とするために熱交換器、淡水ポンプ等は車両に搭載する設計とする。また、熱交換器ユニット内に海水ストレーナを設置し、熱交換器への異物混入による性能低下を防止する設計とする。

大容量送水ポンプ（タイプⅠ）は、海を水源とし、熱交換器ユニットの熱交換器に送水し、熱交換後の海水を海へ排水することにより、最終的な熱の逃がし場である海へ熱を輸送可能な設計とする。

原子炉補機代替冷却水系の淡水側は、熱交換器ユニットの淡水側と接続口をホースにより接続し、海水側は、熱交換器ユニットの海水側と大容量送水ポンプ（タイプⅠ）をホースにより接続することで流路を構成可能な設計とする。

原子炉補機代替冷却水系は、熱交換器ユニットの熱交換器で除熱した淡水を、熱交換器ユニットの淡水ポンプによりホース及び接続口を経由して原子炉補機冷却水系に送水し、残留熱除去系熱交換器で熱交換した淡水は、接続口及びホースを経由して熱交換器ユニットに戻る循環ラインを形成する設計とする。

熱交換器ユニット及び大容量送水ポンプ（タイプⅠ）は、付属空冷式ディーゼルエンジンにより駆動可能な設計とし、燃料は燃料補給設備である軽油タンク又はガスタービン発電設備軽油タンクよりタンクローリを用いて補給可能な設計とする。

原子炉補機代替冷却水系の系統構成に必要な電気作動弁は、常設代替交流電源設備であるガスタービン発電機から受電可能な設計とする。

ガスタービン発電機の燃料は、燃料補給設備であるガスタービン発電設備軽油タンクよりガスタービン発電設備燃料移送ポンプを用いて補給可能な設計とする。

熱交換器ユニットを使用する際に接続する接続口は、共通の要因によって接続することができなくなることを防止するために、位置的分散を図った複数個所に設置する設計とする。

大容量送水ポンプ（タイプ I）は、「低圧代替注水系（可搬型）、原子炉格納容器代替スプレイ冷却系、原子炉格納容器下部注水系（可搬型）、燃料プール代替注水系、燃料プールのスプレイ系、原子炉格納容器フィルタベント系フィルタ装置への補給及び復水貯蔵タンクへの補給」の各系統への注水設備及び水の供給設備、並びに「原子炉補機代替冷却水系」の熱を海へ輸送する設備として使用する設計とする。

本系統の操作に当たっては、中央制御室及び設置場所での弁操作により系統構成を行った後、熱交換器ユニット及び大容量送水ポンプ（タイプ I）に付属する操作スイッチにより、熱交換器ユニット及び大容量送水ポンプ（タイプ I）を起動し運転を行う。

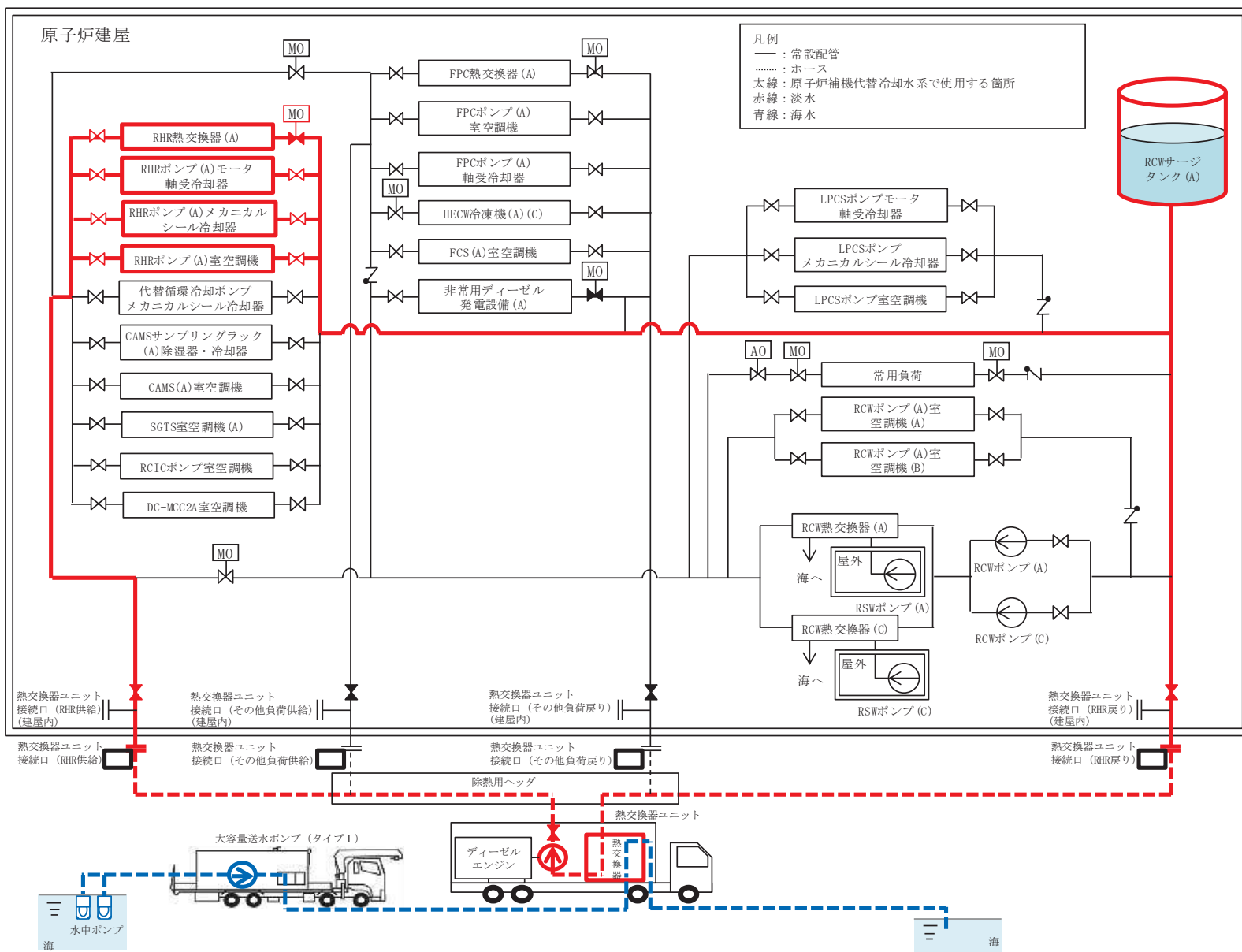


図 3.5-1 原子炉補機代替冷却水系 A 系 系統概要図

枠囲みの内容は防護上の観点から公開できません。

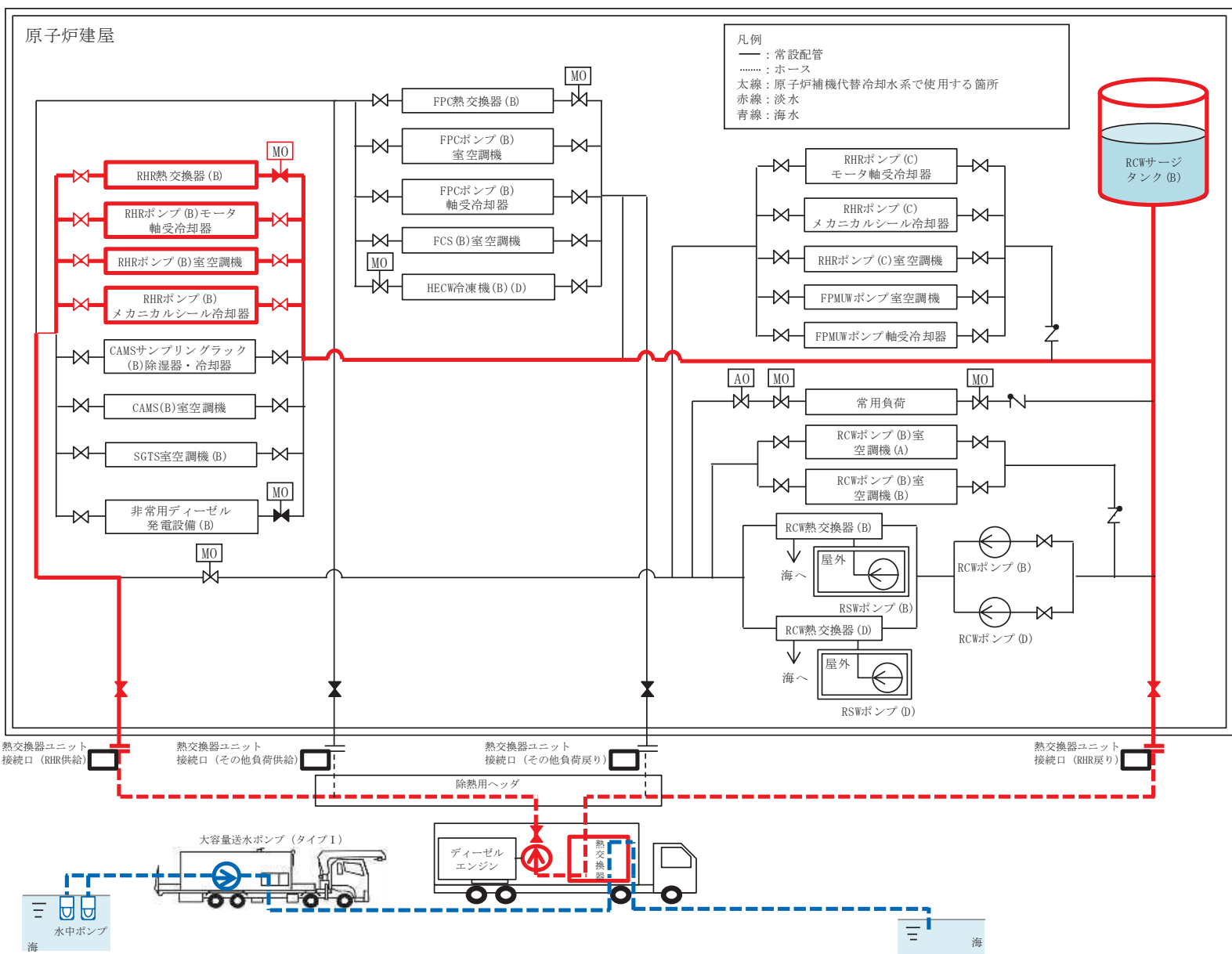


図 3.5-2 原子炉補機代替冷却水系 B 系 系統概要図

枠囲みの内容は防護上の観点から公開できません。

表 3.5-1 原子炉補機代替冷却水系に関する重大事故等対処設備一覧

設備区分	設備名
主要設備	熱交換器ユニット【可搬】 大容量送水ポンプ（タイプ I）【可搬】
附属設備	—
水源	—
流路	ホース・除熱用ヘッダ・接続口【可搬】 原子炉補機冷却水系 配管・弁・サージタンク【常設】 残留熱除去系熱交換器【常設】 非常用取水設備 取水口【常設】 取水路【常設】 海水ポンプ室【常設】
注水先	—
電源設備*1 （燃料補給設備を 含む）	常設代替交流電源設備 ガスタービン発電機【常設】 ガスタービン発電設備軽油タンク【常設】 ガスタービン発電設備燃料移送ポンプ【常設】 燃料補給設備 軽油タンク【常設】 ガスタービン発電設備軽油タンク【常設】 タンクローリ【可搬】
計装設備*2	ドライウエル温度【常設】 圧力抑制室内空気温度【常設】 サプレッションプール水温度【常設】 ドライウエル圧力【常設】 圧力抑制室圧力【常設】

*1：単線結線図を補足説明資料 48-2 に示す。

電源設備については「3.14 電源設備（設置許可基準規則第 57 条に対する設計方針を示す章）」で示す。

*2：主要設備を用いた炉心損傷防止及び原子炉格納容器破損防止対策を成功させるために把握することが必要な原子炉施設の状態。

計装設備については「3.15 計装設備（設置許可基準規則第 58 条に対する設計方針を示す章）」で示す。

3.5.2.1.2 主要設備の仕様

主要機器の仕様を以下に示す。

(1) 熱交換器ユニット

容量	: 20.0 MW/個 (海水温度 26°Cにおいて)
最高使用圧力	: 淡水側 1.18 MPa[gage] / 海水側 1.20 MPa[gage]
最高使用温度	: 淡水側 70 °C / 海水側 50 °C
個数	: 3 (うち予備 1)
設置場所	: 屋外 (原子炉建屋付近)
保管場所	: 屋外 (第 1 保管エリア, 第 3 保管エリア及び第 4 保管エリア)

(熱交換器)

伝熱面積	: <input type="text"/> m ² /式
個数	: 1 式

(淡水ポンプ)

種類	: うず巻形
容量	: 730 m ³ /h/個
揚程	: 70 m
最高使用圧力	: 1.18 MPa [gage]
最高使用温度	: 70 °C
原動機出力	: <input type="text"/> kW
個数	: 1

(2) 大容量送水ポンプ (タイプ I) *1

種類	: うず巻形
容量	: 1,440 m ³ /h/個以上
揚程	: 122 m
最高使用圧力	: 0.9MPa [gage] *2, 1.2MPa [gage] *3
最高使用温度	: 50°C
原動機出力	: <input type="text"/> kW
個数	: 5 (うち予備 1) *4
設置場所	: 屋外 (淡水貯水槽 (No. 1) *2, 淡水貯水槽 (No. 2) *2, 取水口*3 及び海水ポンプ室*3)
保管場所	: 屋外 (第 1 保管エリア, 第 2 保管エリア, 第 3 保管エリア及び第 4 保管エリア)

枠囲みの内容は商業機密の観点から公開できません。

- *1 : 「低圧代替注水系（可搬型），原子炉格納容器代替スプレイ冷却系，原子炉格納容器下部注水系（可搬型），燃料プール代替注水系，燃料プールのスプレイ系，原子炉格納容器フィルタベント系フィルタ装置への補給及び復水貯蔵タンクへの補給」の各系統への注水設備及び水の供給設備，並びに「原子炉補機代替冷却水系」の熱を海へ輸送する設備として使用する。
- *2 : 「低圧代替注水系（可搬型），原子炉格納容器代替スプレイ冷却系，原子炉格納容器下部注水系（可搬型），燃料プール代替注水系，燃料プールのスプレイ系，原子炉格納容器フィルタベント系フィルタ装置への補給及び復水貯蔵タンクへの補給」に使用する場合を示す。
- *3 : 「原子炉補機代替冷却水系」に使用する場合を示す。
- *4 : 「低圧代替注水系（可搬型），原子炉格納容器代替スプレイ冷却系，原子炉格納容器下部注水系（可搬型），燃料プール代替注水系，燃料プールのスプレイ系，原子炉格納容器フィルタベント系フィルタ装置への補給及び復水貯蔵タンクへの補給」の各系統への注水設備及び水の供給設備として 1 台，「原子炉補機代替冷却水系」の熱を海へ輸送する設備として 1 台使用する。

3.5.2.1.3 原子炉補機代替冷却水系の多様性及び独立性，位置的分散

原子炉補機代替冷却水系は，共通要因によって設計基準事故対処設備である原子炉補機冷却水系（原子炉補機冷却海水系を含む）と同時にその機能が損なわれるおそれがないよう，表 3.5-2 に示すとおり多様性，位置的分散を図る設計とする。

熱交換器ユニットは，屋外の保管エリアに保管し，原子炉建屋近傍に設置することで，原子炉建屋 （原子炉建屋内の原子炉棟外）に設置されている設計基準事故対処設備である原子炉補機冷却水ポンプに対して位置的分散を図る設計とする。

大容量送水ポンプ（タイプ I）は，屋外の保管エリアに保管し，取水口又は設計基準事故対処設備である原子炉補機冷却海水ポンプとは異なる区画の海水ポンプ室に設置することで，位置的分散を図る設計とする。

熱交換器ユニット及び大容量送水ポンプ（タイプ I）は，サポート系による冷却水を不要とすることで，設計基準事故対処設備である原子炉補機冷却水ポンプ及び原子炉補機冷却海水ポンプと共通要因によって同時に機能喪失しない設計とし，駆動電源についても不要（付属空冷式ディーゼルエンジン）とすることで，原子炉補機冷却水ポンプ及び原子炉補機冷却海水ポンプの駆動電源である非常用交流電源設備（非常用ディーゼル発電機）と共通要因によって同時に機能喪失しない設計とする。

原子炉補機代替冷却水系と原子炉補機冷却水系（原子炉補機冷却海水系を含む）は，表 3.5-3 に示すとおり地震，津波，火災及び溢水により同時に故障することを防止するために独立性を確保する設計とする。

原子炉補機代替冷却水系は，原子炉補機冷却水系（原子炉補機冷却海水系を含む）と共通要因によって同時に機能喪失しないよう，原子炉補機冷却海水系から独立性を確保するとともに，熱交換器ユニットから原子炉補機冷却水系配管との合流点までの系統は，原子炉補機冷却水系から独立性を確保する設計とする。

なお，静的機器の故障が系統機能喪失確率に与える影響は軽微であることから，静的機器である原子炉補機冷却水系の配管については，設計基準事故対処設備と重大事故等対処設備とで兼用している。また，動的機器である弁については，設計基準事故対処設備と重大事故等対処設備とで兼用しているが，定期的な点検等により健全性を確認するとともに，設計基準事故対処設備とは異なる電源を供給する設計とすること，また，必要に応じて現場での手動操作も可能な設計とすることで駆動源の多様化を図っている。

さらに，故障の影響を考慮し，熱交換器ユニット及び大容量送水ポンプ（タイプ I）は，予備を有する設計とする。

枠囲みの内容は防護上の観点から公開できません。

表 3.5-2 原子炉補機代替冷却水系の多様性及び位置的分散

項目	設計基準事故対処設備	重大事故等対処設備
	原子炉補機冷却水系 (原子炉補機冷却海水系を含む)	原子炉補機代替冷却水系
ポンプ	原子炉補機冷却水ポンプ	熱交換器ユニット
	原子炉建屋 (原子炉建屋内の原子炉棟外)	屋外 (第1保管エリア, 第3保管エリア及び 第4保管エリア)
	原子炉補機冷却海水ポンプ	大容量送水ポンプ (タイプ I)
	屋外 (海水ポンプ室)	屋外 (第1保管エリア, 第2保管エリア 第3保管エリア及び第4保管エリア)
水源	海水	海水 (左記と取水位置が異なる)
	屋外 (海水ポンプ室)	屋外 (海水ポンプ室又は取水口)
駆動電源	非常用交流電源設備 (非常用ディーゼル発電機)	不要 (付属空冷式ディーゼルエンジン)
	原子炉建屋 	屋外
駆動用 空気	不要	不要
潤滑油	不要 (内包油)	不要 (内包油)
冷却方式	不要 (自己冷却)	不要 (自己冷却)

表 3.5-3 原子炉補機代替冷却水系の独立性

項目	設計基準事故対処設備	重大事故等対処設備
	原子炉補機冷却水系 (原子炉補機冷却海水系を含む)	原子炉補機代替冷却水系
共通要因故障	地震	設計基準事故対処設備の原子炉補機冷却水系 (原子炉補機冷却海水系を含む) は, 耐震 S クラス設計とし, 重大事故等対処設備の原子炉補機代替冷却水系は, 基準地震動 S_s で機能維持可能な設計とすることで, 基準地震動 S_s が共通要因となり, 同時にその機能が損なわれることのない設計とする。
	津波	設計基準事故対処設備の原子炉補機冷却水系 (原子炉補機冷却海水系を含む) は, 基準津波の影響を受けない原子炉建屋内及び屋外に設置し, 重大事故等対処設備の原子炉補機代替冷却水系は, 基準津波の影響を受けない第1保管エリア, 第2保管エリア, 第3保管エリア及び第4保管エリアに保管することで, 津波が共通要因となり同時に故障することのない設計とする。
	火災	設計基準事故対処設備の原子炉補機冷却水系 (原子炉補機冷却海水系を含む) と, 重大事故等対処設備の原子炉補機代替冷却水系は, 火災が共通要因となり, 同時に故障することのない設計とする (「共-7 重大事故等対処設備の内部火災に対する防護方針について」に示す。)
	溢水	設計基準事故対処設備の原子炉補機冷却水系 (原子炉補機冷却海水系を含む) と, 重大事故等対処設備の原子炉補機代替冷却水系は, 溢水が共通要因となり, 同時に故障することのない設計とする (「共-8 重大事故等対処設備の内部溢水に対する防護方針について」に示す。)

枠囲みの内容は防護上の観点から公開できません。

3.5.2.1.4 設置許可基準規則第43条への適合方針

3.5.2.1.4.1 設置許可基準規則第43条第1項への適合方針

(1) 環境条件及び荷重条件（設置許可基準規則第43条第1項第一号）

(i) 要求事項

想定される重大事故等が発生した場合における温度，放射線，荷重その他の使用条件において，重大事故等に対処するために必要な機能を有効に発揮するものであること。

(ii) 適合性

基本方針については，「2.3.3 環境条件等」に示す。

原子炉補機代替冷却水系に使用する熱交換器ユニットは，屋外の第1保管エリア，第3保管エリア及び第4保管エリアに保管し，重大事故等時は，原子炉建屋付近の屋外に設置する設備であることから，想定される重大事故等時における屋外の環境条件及び荷重条件を考慮し，その機能を有効に発揮することができるよう，表3.5-4に示す設計とする。

原子炉補機代替冷却水系に使用する大容量送水ポンプ（タイプI）は，屋外の第1保管エリア，第2保管エリア，第3保管エリア及び第4保管エリアに保管し，重大事故等時は，屋外の取水口又は海水ポンプ室に設置する設備であることから，想定される重大事故等時における屋外の環境条件及び荷重条件を考慮し，その機能が有効に発揮することができるよう，表3.5-4に示す設計とする。

熱交換器ユニット及び大容量送水ポンプ（タイプI）は，付属の操作スイッチにより，想定される重大事故等時において，設置場所から操作可能な設計とする。

(48-4, 48-7, 48-8)

表 3.5-4 想定する環境条件及び荷重条件

環境条件等	対応
温度・圧力・湿度・放射線	屋外で想定される温度，圧力，湿度及び放射線条件下に耐えられる性能を確認した機器を使用する。
屋外の天候による影響	降水及び凍結により機能を損なうことのないよう防水対策及び凍結対策を行える設計とする。
海水を通水する系統への影響	常時海水を通水する機器については海水の影響を考慮した設計とする。
地震	適切な地震荷重との組合せを考慮した上で機器が損傷しないことを確認し，輪留め等で固定可能な設計とする。
風（台風）・積雪	屋外で想定される風荷重及び積雪荷重を考慮して，機器が損傷しない設計とする。
電磁的障害	重大事故等時においても，電磁波によりその機能が損なわれない設計とする。

(2) 操作性（設置許可基準規則第 43 条第 1 項第二号）

(i) 要求事項

想定される重大事故等が発生した場合において確実に操作できるものであること。

(ii) 適合性

基本方針については、「2.3.4 操作性及び試験・検査」に示す。

原子炉補機代替冷却水系に使用する熱交換器ユニットは，原子炉建屋付近まで屋外のアクセスルートを通行してアクセス可能な車両設計とするとともに，設置場所にて輪留め等で固定可能な設計とする。

原子炉補機代替冷却水系に使用する大容量送水ポンプ（タイプ I）は，海水ポンプ室又は取水口まで屋外のアクセスルートを通行してアクセス可能な車両設計とするとともに，設置場所にて輪留め等で固定可能な設計とする。

熱交換器ユニット及び大容量送水ポンプ（タイプ I）は，付属の操作スイッチから起動する設計とする。熱交換器ユニット及び大容量送水ポンプ（タイプ I）の操作は，操作者の操作性，監視性及び識別性を考慮し，また，十分な操作空間を確保することで，確実に操作可能な設計とする。

原子炉補機代替冷却水系に使用するホースの接続作業は，特殊な工具及び技量を必要としない，簡便な接続方式である嵌合構造とし，一般的な工具を使用

することにより、確実に接続が可能な設計とする。

原子炉補機代替冷却水系の操作に必要な弁のうち、原子炉建屋原子炉棟内に設置する RCW 代替冷却水不要負荷分離弁 (A), RCW 代替冷却水不要負荷分離弁 (B), RCW 代替冷却水 FPC 負荷分離弁 (A), RHR 熱交換器 (A) 冷却水出口弁, RHR 熱交換器 (B) 冷却水出口弁, FPC 熱交換器 (A) 冷却水出口弁及び FPC 熱交換器 (B) 冷却水出口弁は、いずれも中央制御室の操作スイッチによる遠隔操作で弁を開閉することが可能な設計とする。中央制御室の制御盤の操作器、表示器及び銘板は、操作者の操作性、監視性及び識別性を考慮し、また、十分な操作空間を確保することで、確実に操作可能な設計とする。

また、原子炉補機代替冷却水系の操作に必要な弁のうち、原子炉建屋内の原子炉棟外に設置する RCW ポンプ (A) 吸込弁, RCW ポンプ (B) 吸込弁, RCW ポンプ (C) 吸込弁, RCW ポンプ (D) 吸込弁, RCW 代替冷却水 RHR 負荷供給側連絡弁 (A), RCW 代替冷却水 RHR 負荷供給側連絡弁 (B), RCW 代替冷却水 RHR 負荷戻り側連絡弁 (A), RCW 代替冷却水 RHR 負荷戻り側連絡弁 (B), RCW 代替冷却水 FPC 他負荷供給側連絡弁 (A), RCW 代替冷却水 FPC 他負荷供給側連絡弁 (B), RCW 代替冷却水 FPC 他負荷戻り側連絡弁 (A), RCW 代替冷却水 FPC 他負荷戻り側連絡弁 (B) 及び非常用 D/G (B) 冷却水入口弁、並びに屋外の熱交換器ユニットに設置する淡水ポンプ出口弁は、設置場所での操作が可能な設計とし、十分な操作空間を確保することで、確実に操作可能な設計とする。

原子炉補機代替冷却水系の操作に必要な設備を表 3.5-5-1 及び表 3.5-5-2 に示す。

(48-3, 48-4, 48-7)

表 3.5-5-1 操作対象機器(原子炉補機代替冷却水系 A 系)

機器名称	状態の変化	設置場所	操作場所	操作方法
熱交換器ユニット	停止→起動	屋外	屋外	スイッチ操作
大容量送水ポンプ(タイプ I)	停止→起動	屋外	屋外	スイッチ操作
ホース	ホース接続	屋外	屋外	手動操作
淡水ポンプ出口弁	全閉→調整開	屋外	屋外	手動操作
RCW ポンプ(A)吸込弁	全開→全閉	原子炉建屋 [] (原子炉建屋内の原子炉棟外)	原子炉建屋 [] (原子炉建屋内の原子炉棟外)	手動操作
RCW ポンプ(C)吸込弁	全開→全閉	原子炉建屋 [] (原子炉建屋内の原子炉棟外)	原子炉建屋 [] (原子炉建屋内の原子炉棟外)	手動操作
RCW 代替冷却水不要負荷分離弁(A)	全開→全閉	原子炉建屋 [] [](原子炉建屋原子炉棟内)	中央制御室	スイッチ操作
RCW 代替冷却水 FPC 負荷分離弁(A)	全開→全閉	原子炉建屋 [] (原子炉建屋原子炉棟内)	中央制御室	スイッチ操作
RCW 代替冷却水 RHR 負荷供給側連絡弁(A)	全開→全閉	原子炉建屋 [] (原子炉建屋内の原子炉棟外)	原子炉建屋 [] (原子炉建屋内の原子炉棟外)	手動操作
RCW 代替冷却水 RHR 負荷戻り側連絡弁(A)	全開→全閉	原子炉建屋 [] (原子炉建屋内の原子炉棟外)	原子炉建屋 [] (原子炉建屋内の原子炉棟外)	手動操作
RHR 熱交換器(A)冷却水出口弁	全開→調整開	原子炉建屋 [] (原子炉建屋原子炉棟内)	中央制御室	スイッチ操作
RCW 代替冷却水 FPC 他負荷供給側連絡弁(A)	全開→全閉	原子炉建屋 [] (原子炉建屋内の原子炉棟外)	原子炉建屋 [] (原子炉建屋内の原子炉棟外)	手動操作
RCW 代替冷却水 FPC 他負荷戻り側連絡弁(A)	全開→全閉	原子炉建屋 [] (原子炉建屋内の原子炉棟外)	原子炉建屋 [] (原子炉建屋内の原子炉棟外)	手動操作
FPC 熱交換器(A)冷却水出口弁	調整開→調整開	原子炉建屋 [] (原子炉建屋原子炉棟内)	中央制御室	スイッチ操作

枠囲みの内容は防護上の観点から公開できません。

表 3.5-5-2 操作対象機器(原子炉補機代替冷却水系 B 系)

機器名称	状態の変化	設置場所	操作場所	操作方法
熱交換器ユニット	停止→起動	屋外	屋外	スイッチ操作
大容量送水ポンプ(タイプ I)	停止→起動	屋外	屋外	スイッチ操作
ホース	ホース接続	屋外	屋外	手動操作
淡水ポンプ出口弁	全閉→調整開	屋外	屋外	手動操作
RCW ポンプ(B)吸込弁	全開→全閉	原子炉建屋 [] (原子炉建屋内の原子炉棟外)	原子炉建屋 [] (原子炉建屋内の原子炉棟外)	手動操作
RCW ポンプ(D)吸込弁	全開→全閉	原子炉建屋 [] (原子炉建屋内の原子炉棟外)	原子炉建屋 [] (原子炉建屋内の原子炉棟外)	手動操作
RCW 代替冷却水不要負荷分離弁(B)	全開→全閉	原子炉建屋 [] [] (原子炉建屋原子炉棟内)	中央制御室	スイッチ操作
RCW 代替冷却水 RHR 負荷供給側連絡弁(B)	全閉→全開	原子炉建屋 [] (原子炉建屋内の原子炉棟外)	原子炉建屋 [] (原子炉建屋内の原子炉棟外)	手動操作
RCW 代替冷却水 RHR 負荷戻り側連絡弁(B)	全閉→全開	原子炉建屋 [] (原子炉建屋内の原子炉棟外)	原子炉建屋 [] (原子炉建屋内の原子炉棟外)	手動操作
RHR 熱交換器(B)冷却水出口弁	全閉→調整開	原子炉建屋 [] (原子炉建屋原子炉棟内)	中央制御室	スイッチ操作
RCW 代替冷却水 FPC 他負荷供給側連絡弁(B)	全閉→全開	原子炉建屋 [] (原子炉建屋内の原子炉棟外)	原子炉建屋 [] (原子炉建屋内の原子炉棟外)	手動操作
RCW 代替冷却水 FPC 他負荷戻り側連絡弁(B)	全閉→全開	原子炉建屋 [] (原子炉建屋内の原子炉棟外)	原子炉建屋 [] (原子炉建屋内の原子炉棟外)	手動操作
FPC 熱交換器(B)冷却水出口弁	調整開→調整開	原子炉建屋 [] (原子炉建屋原子炉棟内)	中央制御室	スイッチ操作
非常用 D/G(B)冷却水入口弁	全開→全閉	原子炉建屋 [] (原子炉建屋内の原子炉棟外)	原子炉建屋 [] (原子炉建屋内の原子炉棟外)	手動操作

枠囲みの内容は防護上の観点から公開できません。

(3) 試験及び検査（設置許可基準規則第 43 条第 1 項第三号）

(i) 要求事項

健全性及び能力を確認するため、発電用原子炉の運転中又は停止中に試験又は検査ができるものであること。

(ii) 適合性

基本方針については、「2.3.4 操作性及び試験・検査性」に示す。

原子炉補機代替冷却水系は、表 3.5-6 に示すように発電用原子炉の運転中又は停止中に機能・性能試験、弁動作試験、分解検査及び外観検査が可能な設計とする。

原子炉補機代替冷却水系に使用する熱交換器ユニットは、発電用原子炉の運転中又は停止中に運転性能（吐出圧力、流量）及び漏えいの有無を確認可能な設計とするとともに、淡水ポンプ、熱交換器等を分解し、内部構成部品の状態を目視等で確認することが可能な設計とする。また、車両としての運転状態の確認及び外観の確認が可能な設計とする。

原子炉補機代替冷却水系に使用する大容量送水ポンプ（タイプ I）は、発電用原子炉の運転中又は停止中に、淡水貯水槽（No. 1）又は淡水貯水槽（No. 2）を水源とする他系統と独立したテストラインにより、運転性能（吐出圧力、流量）及び漏えいの有無を確認可能な設計とする。また、車両としての運転状態の確認及び外観の確認が可能な設計とする。

原子炉補機代替冷却水系に使用するホース及び除熱用ヘッダは、発電用原子炉の運転中又は停止中に、機能・性能に影響を及ぼすおそれのあるき裂、腐食等の有無を目視で確認することが可能な設計とする。

なお、原子炉補機代替冷却水系の弁は、発電用原子炉の運転中又は停止中に、弁の動作試験を実施することで機能・性能の確認が可能な設計とする。

(48-5)

表 3.5-6 原子炉補機代替冷却水系の試験及び検査

発電用原子炉の状態	項目	内容
運転中又は停止中	機能・性能試験	運転性能の確認、漏えいの有無の確認、車両運転状態の確認
	弁動作試験	弁の開閉動作の確認
	分解検査	熱交換器ユニットの淡水ポンプ、熱交換器等を分解し、各部を目視等で確認
	外観検査	き裂、腐食等の有無を目視で確認

(4) 切替えの容易性（設置許可基準規則第 43 条第 1 項第四号）

(i) 要求事項

本来の用途以外の用途として重大事故等に対処するために使用する設備にあつては、通常時に使用する系統から速やかに切り替えられる機能を備えるものであること。

(ii) 適合性

基本方針については、「2.3.4 操作性及び試験・検査性」に示す。

原子炉補機代替冷却水系に使用する熱交換器ユニット及び大容量送水ポンプ（タイプ I）は、本来の用途以外の用途には使用しない。

なお、原子炉補機代替冷却水系は、通常時に使用する系統である原子炉補機冷却水系から重大事故等時に対処するために系統を切り替える必要がある。原子炉補機代替冷却水系 A 系への切替え操作として、熱交換器ユニット及び大容量送水ポンプ（タイプ I）の移動、設置、起動操作、RCW 代替冷却水 RHR 負荷供給側連絡弁(A)、RCW 代替冷却水 RHR 負荷戻り側連絡弁(A)、RCW 代替冷却水 FPC 他負荷供給側連絡弁(A)及び RCW 代替冷却水 FPC 他負荷戻り側連絡弁(A)の全開操作、RCW 代替冷却水不要負荷分離弁(A)、RCW 代替冷却水 FPC 負荷分離弁(A)、RCW ポンプ吸込弁(A)及び RCW ポンプ吸込弁(C)の全閉操作、RHR 熱交換器(A)冷却水出口弁、FPC 熱交換器(A)冷却水出口弁及び淡水ポンプ出口弁の調整開操作を行う。なお、原子炉補機代替冷却水系 B 系についても同様の操作を行うことで切替え可能である。

これらの弁については、中央制御室での操作スイッチによる操作及び設置場所での手動操作により容易に操作可能な設計とすることで、図 3.5-3 で示すタイムチャートのとおり速やかに切り替えることが可能である。

(48-4)

手順の項目	要員 (数)	経過時間 (時間)											備考				
		1	2	3	4	5	6	7	8	9	10	11					
		原子炉補機代替冷却水系による補機冷却水確保															
		7時間45分															
原子炉補機代替冷却水系A系による補機冷却水確保 (海水ポンプ室から海水を取水する場合)	中央制御室運転員A	1	電源確認 ^{※1}														
			系統構成 ^{※2}														
	現場運転員B, C	2	系統構成 ^{※3}														
			扉開放 (熱交換器ユニット接続口 (建屋内) を使用する場合のみ) ^{※4}														
			熱交換器ユニット (淡水側) 水張り, 原子炉補機代替冷却水系空気抜き														
	重大事故等対応要員A~C	3	保管場所への移動 ^{※5※6}														
			防潮壁扉の開放 ^{※7}														
			大容量送水ポンプ (タイプI) の移動・設置 ^{※8}														
			大容量送水ポンプ (タイプI) の起動 ^{※9}														
	重大事故等対応要員D~F	3	送水準備, 送水 (熱交換器ユニット (海水側) 水張り, 系統確認) ^{※9}														
			保管場所への移動 ^{※5※6}														
			熱交換器ユニットの移動 ^{※10}														
			ホースの敷設, 接続 ^{※11}														
				送水準備 (水張り) ^{※12}													
				熱交換器ユニットの起動 ^{※12}													

- ※1: 訓練実績に基づく中央制御室での状況確認に必要な想定時間
- ※2: 機器の操作時間及び動作時間に余裕を見込んだ時間
- ※3: 中央制御室から機器操作場所までの移動時間及び機器の操作時間に余裕を見込んだ時間
- ※4: 類似の扉開放操作時間に余裕を見込んだ時間
- ※5: 大容量送水ポンプ (タイプI) の保管場所は第1~4保管エリア, 熱交換器ユニットの保管場所は第1, 3及び4保管エリア
- ※6: 緊急時対策所から第3保管エリアまでの移動を想定した移動時間に余裕を見込んだ時間
- ※7: 設計状況を考慮して想定した作業時間に余裕を見込んだ時間
- ※8: 大容量送水ポンプ (タイプI) の移動距離として, 第1保管エリアから取水口までを想定した移動時間と大容量送水ポンプ (タイプI) 設置訓練の実績を考慮した作業時間に余裕を見込んだ時間
- ※9: 大容量送水ポンプ (タイプI) 起動訓練の実績を考慮した作業時間に余裕を見込んだ時間
- ※10: 熱交換器ユニットの移動距離として, 第1保管エリアから原子炉建屋までを想定した移動時間に余裕を見込んだ時間
- ※11: ホース敷設訓練の実績を考慮した作業時間に余裕を見込んだ時間
- ※12: 熱交換器ユニットの設計を考慮して想定した作業時間に余裕を見込んだ時間

図 3.5-3 原子炉補機代替冷却水 A 系による補機冷却水確保 タイムチャート
(海水ポンプ室から海水を取水する場合)

*: 「実用発電用原子炉に係る発電用原子炉設置者の重大事故の発生及び拡大の防止に必要な措置を実施するために必要な技術的能力に係る審査基準」への適合状況についての 1.5 で示すタイムチャート

(5) 悪影響の防止 (設置許可基準規則第 43 条第 1 項第五号)

(i) 要求事項

工場等内の他の設備に対して悪影響を及ぼさないものであること。

(ii) 適合性

基本方針については、「2.3.1 多様性, 位置的分散, 悪影響防止等」に示す。

原子炉補機代替冷却水系に使用する熱交換器ユニット及び大容量送水ポンプ (タイプ I) は, 通常時に接続先の系統と分離することで, 他の設備に悪影響を及ぼさない設計とする。

原子炉補機代替冷却水系は、取合い系統である原子炉補機冷却水系と隔離可能な弁を設置することで、悪影響を及ぼさない設計とする。取合い系統との隔離弁を表 3.5-7 に示す。

原子炉補機代替冷却水系を用いる場合は、弁操作によって、重大事故等対処設備としての系統構成とすることで、他の設備に悪影響を及ぼさない設計とする。

また、系統運転時には原子炉補機冷却水系と原子炉補機代替冷却水系を同時に使用しないことで、相互の機能に影響を及ぼさない運用とする。

熱交換器ユニット及び大容量送水ポンプ（タイプ I）は、保管場所において転倒しないことを確認することで、他の設備に悪影響を及ぼさない設計とする。

熱交換器ユニット及び大容量送水ポンプ（タイプ I）は、飛散物となって他の設備に悪影響を及ぼさない設計とする。

なお、熱交換器ユニット及び大容量送水ポンプ（タイプ I）は、重大事故等時において、残留熱除去系による発電用原子炉若しくは原子炉格納容器の除熱又は代替循環冷却系による原子炉格納容器の減圧及び除熱と燃料プール冷却浄化系による使用済燃料プールの除熱を同時に使用するため、各系統の必要な除熱量を同時に確保可能な容量を有する設計とする。

(48-3, 48-4, 48-5)

表 3.5-7 原子炉補機代替冷却水系の通常時における他系統との隔離弁

取合系統	系統隔離弁	駆動方式	状態
原子炉補機冷却水系	RCW 代替冷却水 RHR 負荷供給側連絡弁 (A)	手動操作	通常時閉
	RCW 代替冷却水 RHR 負荷戻り側連絡弁 (A)	手動操作	通常時閉
	RCW 代替冷却水 FPC 他負荷供給側連絡弁 (A)	手動操作	通常時閉
	RCW 代替冷却水 FPC 他負荷戻り側連絡弁 (A)	手動操作	通常時閉
	RCW 代替冷却水 RHR 負荷供給側連絡弁 (B)	手動操作	通常時閉
	RCW 代替冷却水 RHR 負荷戻り側連絡弁 (B)	手動操作	通常時閉
	RCW 代替冷却水 FPC 他負荷供給側連絡弁 (B)	手動操作	通常時閉
	RCW 代替冷却水 FPC 他負荷戻り側連絡弁 (B)	手動操作	通常時閉

(6) 設置場所（設置許可基準規則第 43 条第 1 項第六号）

(i) 要求事項

想定される重大事故等が発生した場合において重大事故等対処設備の操作及び復旧作業を行うことができるよう、放射線量が高くなるおそれが少ない設置場所の選定、設置場所への遮蔽物の設置その他の適切な措置を講じたものであること。

(ii) 適合性

本方針については、「2.3.3 環境条件等」に示す。

原子炉補機代替冷却水系の操作に必要な機器の設置場所及び操作場所を表 3.5-5-1 及び表 3.5-5-2 に示す。このうち、屋外で操作する熱交換器ユニット、大容量送水ポンプ(タイプ I)及びホースは屋外にあり、設置場所及び操作場所の放射線量が高くなるおそれが少ないため操作が可能である。また、中央制御室及び原子炉建屋内の原子炉棟外にて操作を行う機器は、操作場所の放射線量が高くなるおそれが少ないため操作が可能である。

(48-3, 48-7)

3.5.2.1.4.2 設置許可基準規則第43条第3項への適合方針

(1) 容量（設置許可基準規則第43条第3項第一号）

(i) 要求事項

想定される重大事故等の収束に必要な容量に加え、十分に余裕のある容量を有するものであること。

(ii) 適合性

基本方針については、「2.3.2 容量等」に示す。

原子炉補機代替冷却水系は、想定される重大事故等時において、炉心の著しい損傷及び原子炉格納容器の破損を防止するために必要な容量を有する設計とする。

原子炉補機代替冷却水系の熱交換器ユニット及び大容量送水ポンプ（タイプ I）は、最終ヒートシンクへの熱を輸送する機能が喪失した場合であって、残留熱除去系が使用可能な状況において、炉心の著しい損傷及び原子炉格納容器の破損を防止するために必要な熱交換器の容量及びポンプ流量を有する設計とする。

原子炉補機代替冷却水系は、熱交換器ユニット1台及び大容量送水ポンプ（タイプ I）1台を1式として使用し、原子炉補機代替冷却水系を用いた残留熱除去系（サブプレッションプール水冷却モード）の運転を行う場合に除熱効果が確認されている容量16.0 MW以上を除熱可能な設計とする。

なお、熱交換器ユニットの熱交換容量は20.0 MW、大容量送水ポンプ（タイプ I）の流量1,200m³/hとして設計することで、有効性評価「崩壊熱除去機能喪失（取水機能が喪失した場合）」シナリオにおいて原子炉補機代替冷却水系を用いた残留熱除去系（サブプレッションプール水冷却モード）の運転を行う場合又は有効性評価「雰囲気・温度による静的負荷（格納容器過圧・過温破損）」シナリオにおいて原子炉補機代替冷却水系を用いた代替循環冷却系の運転を行う場合において、同時に重大事故等時における燃料プール冷却浄化系による使用済燃料プールの除熱を行った場合に必要な容量を確保可能な設計とする。

熱交換器ユニットは、1台で使用することから、保有数は2セットで2台、故障時のバックアップ及び保守点検による待機除外時のバックアップで1台の合計3台を確保する。

大容量送水ポンプ（タイプ I）は、「原子炉補機代替冷却水系」の熱を海へ輸送する設備として1台、また、「低圧代替注水系（可搬型）、原子炉格納容器代替スプレイ冷却系、原子炉格納容器下部注水系（可搬型）、燃料プール代替注水系、燃料プールスプレイ系、原子炉格納容器フィルタベント系フィルタ装置へ

の補給及び復水貯蔵タンクへの補給」の各系統への注水設備及び水の供給設備との同時使用時にはさらに1台使用することから、1セット2台使用する。保有数は2セットで4台、故障時のバックアップ及び保守点検による待機除外時のバックアップで1台の合計5台を確保する。

(48-6)

(2) 確実な接続（設置許可基準規則第43条第3項第二号）

(i) 要求事項

常設設備（発電用原子炉施設と接続されている設備又は短時間に発電用原子炉施設と接続することができる常設の設備をいう。以下同じ。）と接続するものにあつては、当該常設設備と容易かつ確実に接続することができ、かつ、二以上の系統又は発電用原子炉施設が相互に使用することができるよう、接続部の規格の統一その他の適切な措置を講じたものであること。

(ii) 適合性

基本方針については、「2.3.4 操作性及び試験・検査性」に示す。

原子炉補機代替冷却水系に使用する熱交換器ユニットと接続口の接続は、ホース及び接続部の口径を統一し、簡便な接続方式である嵌合構造にすることにより、確実に接続が可能な設計とする。

熱交換器ユニットから除熱用ヘッダまでのホース及び接続部は、口径を300Aに統一する設計とする。

除熱用ヘッダから接続口までのホース及び接続部は、口径を200Aに統一する設計とする。

原子炉補機代替冷却水系に使用する熱交換器ユニットと大容量送水ポンプ（タイプI）との接続は、ホース及び接続部の口径を統一し、簡便な接続方式である嵌合構造にすることにより、確実に接続が可能な設計とする。

大容量送水ポンプ（タイプI）から熱交換器ユニットまでのホース及び接続部は、口径を300Aに統一する設計とする。

熱交換器ユニットから海までのホース及び接続部は、口径を300Aに統一する設計とする。

(48-3, 48-7)

(3) 複数の接続口（設置許可基準規則第 43 条第 3 項第三号）

(i) 要求事項

常設設備と接続するものにあつては、共通要因によって接続することができなくなることを防止するため、可搬型重大事故等対処設備（原子炉建屋の外から水又は電力を供給するものに限る。）の接続口をそれぞれ互いに異なる複数の場所に設けるものであること。

(ii) 適合性

基本方針については、「2.3.1 多様性，位置的分散，悪影響防止等」に示す。

原子炉補機代替冷却水系に使用する接続口は、重大事故等時の環境条件，自然現象，外部人為事象，溢水及び火災の影響により接続できなくなることを防止するため，位置的分散を図った複数箇所に設置する設計とする。

具体的には，原子炉補機冷却水系 A 系に接続する接続口を原子炉建屋 \square に 1 箇所及び原子炉建屋内の原子炉棟外に 1 箇所並びに原子炉補機冷却水系 B 系に接続する接続口を原子炉建屋 \square に 1 箇所設置し，位置的分散を図る設計とする。

(48-7)

(4) 設置場所（設置許可基準規則第 43 条第 3 項第四号）

(i) 要求事項

想定される重大事故等が発生した場合において可搬型重大事故等対処設備を設置場所に据え付け，及び常設設備と接続することができるよう，放射線量が高くなるおそれが少ない設置場所の選定，設置場所への遮蔽物の設置その他の適切な措置を講じたものであること。

(ii) 適合性

基本方針については、「2.3.3 環境条件等」に示す。

原子炉補機代替冷却水系に使用する熱交換器ユニット及び大容量送水ポンプ（タイプ I）は，屋外で使用する設備であり，想定される重大事故等時における放射線を考慮しても，設置及び接続口への接続作業が可能であると想定している。仮に放射線量が高い場合は，放射線量を測定し，線源からの離隔距離をとり放射線量が低い場所に設置すること等により，設備の設置及び常設設備との接続を可能とする。なお，現場での接続作業は，簡便な接続方式である嵌合構造にすることにより，確実に速やかに接続が可能な設計とする。

(48-3, 48-7)

枠囲みの内容は防護上の観点から公開できません。

(5) 保管場所（設置許可基準規則第 43 条第 3 項第五号）

(i) 要求事項

地震、津波その他の自然現象又は故意による大型航空機の衝突その他のテロリズムによる影響、設計基準事故対処設備及び重大事故等対処設備の配置その他の条件を考慮した上で常設重大事故等対処設備と異なる保管場所に保管すること。

(ii) 適合性

基本方針については、「2.3.1 多様性、位置的分散、悪影響防止等」に示す。

原子炉補機代替冷却水系に使用する熱交換器ユニット及び大容量送水ポンプ（タイプ I）は、地震、津波その他の自然現象又は故意による大型航空機の衝突その他のテロリズムによる影響、設計基準事故対処設備及び重大事故等対処設備の配置その他の条件を考慮し、設計基準事故対処設備である原子炉補機冷却水ポンプ、原子炉補機冷却海水ポンプ及び原子炉補機冷却水系熱交換器並びに常設重大事故等対処設備である原子炉格納容器フィルタベント系及び耐圧強化ベント系と位置的分散を図り、複数箇所に分散して保管する設計とする。

(48-8)

(6) アクセスルートの確保（設置許可基準規則第 43 条第 3 項第六号）

(i) 要求事項

想定される重大事故等が発生した場合において、可搬型重大事故等対処設備を運搬し、又は他の設備の被害状況を把握するため、工場等内の道路及び通路が確保できるよう、適切な措置を講じたものであること。

(ii) 適合性

基本方針については、「2.3.4 操作性及び試験・検査性」に示す。

原子炉補機代替冷却水系に使用する熱交換器ユニット及び大容量送水ポンプ（タイプ I）は、第 1 保管エリア、第 2 保管エリア、第 3 保管エリア及び第 4 保管エリアに分散して保管し、想定される重大事故等時においても、保管場所から設置場所までの経路について、設備の運搬及び移動に支障をきたすことのないよう、複数のアクセスルートを確保する。

（「可搬型重大事故等対処設備保管場所及びアクセスルートについて」参照）

(48-9)

(7) 設計基準事故対処設備及び常設重大事故防止設備との多様性（設置許可基準規則第 43 条第 3 項第七号）

(i) 要求事項

重大事故防止設備のうち可搬型のものは、共通要因によって、設計基準事故対処設備の安全機能、使用済燃料貯蔵槽の冷却機能若しくは注水機能又は常設重大事故防止設備の重大事故に至るおそれがある事故に対処するために必要な機能と同時にその機能が損なわれるおそれがないよう、適切な措置を講じたものであること。

(ii) 適合性

基本方針については、「2.3.1 多様性，位置的分散，悪影響防止等」に示す。

原子炉補機代替冷却水系は、共通要因によって、設計基準事故対処設備の安全機能、使用済燃料貯蔵槽の冷却機能若しくは注水機能又は常設重大事故等対処設備の重大事故に至るおそれがある事故に対処するために必要な機能と同時にその機能が損なわれるおそれがないよう、表 3.5-8 に示す設計とすることにより、設計基準事故対処設備である原子炉補機冷却水系（原子炉補機冷却海水系を含む）及び常設重大事故等対処設備である原子炉格納容器フィルタベント系及び耐圧強化ベント系に対して多様性を有し、位置的分散を図る設計とする。

また、最終ヒートシンクについても、原子炉補機冷却水系（原子炉補機冷却海水系を含む）及び原子炉補機代替冷却水系が海であることに対し、原子炉格納容器フィルタベント系及び耐圧強化ベント系は大気とし、多様性を図る設計とする。

(48-2, 48-3, 48-7, 48-8)

表 3.5-8 多様性及び位置的分散

項目	設計基準事故対処設備	重大事故等対処設備		
	原子炉補機冷却水系 (原子炉補機冷却海水系を含む)	原子炉補機代替冷却水系	原子炉格納容器 フィルタベント系	耐圧強化ベント系
ポンプ (淡水)	原子炉補機冷却水ポンプ	熱交換器ユニット	-	-
	原子炉建屋 (原子炉建屋内の原子炉棟外)	屋外 (第1保管エリア, 第3保管エリア 及び第4保管エリア)		
ポンプ (海水)	原子炉補機冷却海水ポンプ	大容量送水ポンプ (タイプ I)	-	-
	屋外 (海水ポンプ室)	屋外 (第1保管エリア, 第2保管エリア, 第3保管エリア及び第4保管エリア)		
熱交換器	原子炉補機冷却水系熱交換器	熱交換器ユニット	-	-
	原子炉建屋 (原子炉建屋内の原子炉棟外)	屋外 (第1保管エリア, 第3保管エリア 及び第4保管エリア)		
最終 ヒートシンク	海	海	大気	大気
駆動電源 (ポンプ(淡水))	非常用交流電源設備 (非常用ディーゼル発電機)	不要 (付属空冷式ディーゼルエンジン)	不要	不要
	原子炉建屋 (原子炉建屋内の原子炉棟外)	屋外 (第1保管エリア, 第3保管エリア 及び第4保管エリア)		
駆動電源 (ポンプ(海水))	非常用交流電源設備 (非常用ディーゼル発電機)	不要 (付属空冷式ディーゼルエンジン)	不要	不要
	原子炉建屋 (原子炉建屋内の原子炉棟外)	屋外 (第1保管エリア, 第2保管エリア, 第3保管エリア及び第4保管エリア)		

枠囲みの内容は防護上の観点から公開できません。

3.5.2.2 原子炉格納容器フィルタベント系

3.5.2.2.1 設備概要

原子炉格納容器フィルタベント系は、設計基準事故対処設備である残留熱除去系が有する最終ヒートシンクへ熱を輸送する機能が喪失した場合に、炉心の著しい損傷及び原子炉格納容器の破損（炉心の著しい損傷が発生する前に生じるものに限る。）を防止するため、大気を最終ヒートシンクとし原子炉から発生する熱を輸送することを目的として設置するものである。

本システムは、フィルタ装置、フィルタ装置出口側圧力開放板、電源設備（所内常設蓄電式直流電源設備、常設交流代替電源設備、可搬型代替交流電源設備、可搬型代替直流電源設備）、計装設備、流路である原子炉格納容器調気系、原子炉格納容器フィルタベント系の配管及び弁並びにホース等、及び排出元である原子炉格納容器（真空破壊弁を含む）で構成し、原子炉格納容器内雰囲気ガスを原子炉格納容器調気系等を経由して、フィルタ装置へ導き、放射性物質を低減させた後に原子炉建屋屋上の放出口から排出することで、排気中に含まれる放射性物質の環境への放出量を抑制しつつ、原子炉格納容器内に蓄積した熱を最終的な熱の逃がし場である大気へ輸送する設計とする。

本システムの系統概要図を図 3.5-4 に、重大事故等対処設備一覧を表 3.5-9 に示す。

なお、原子炉格納容器フィルタベント系については、「3.7 原子炉格納容器の過圧破損を防止するための設備（設置許可基準規則第 50 条に対する設計方針を示す章）」に示す。

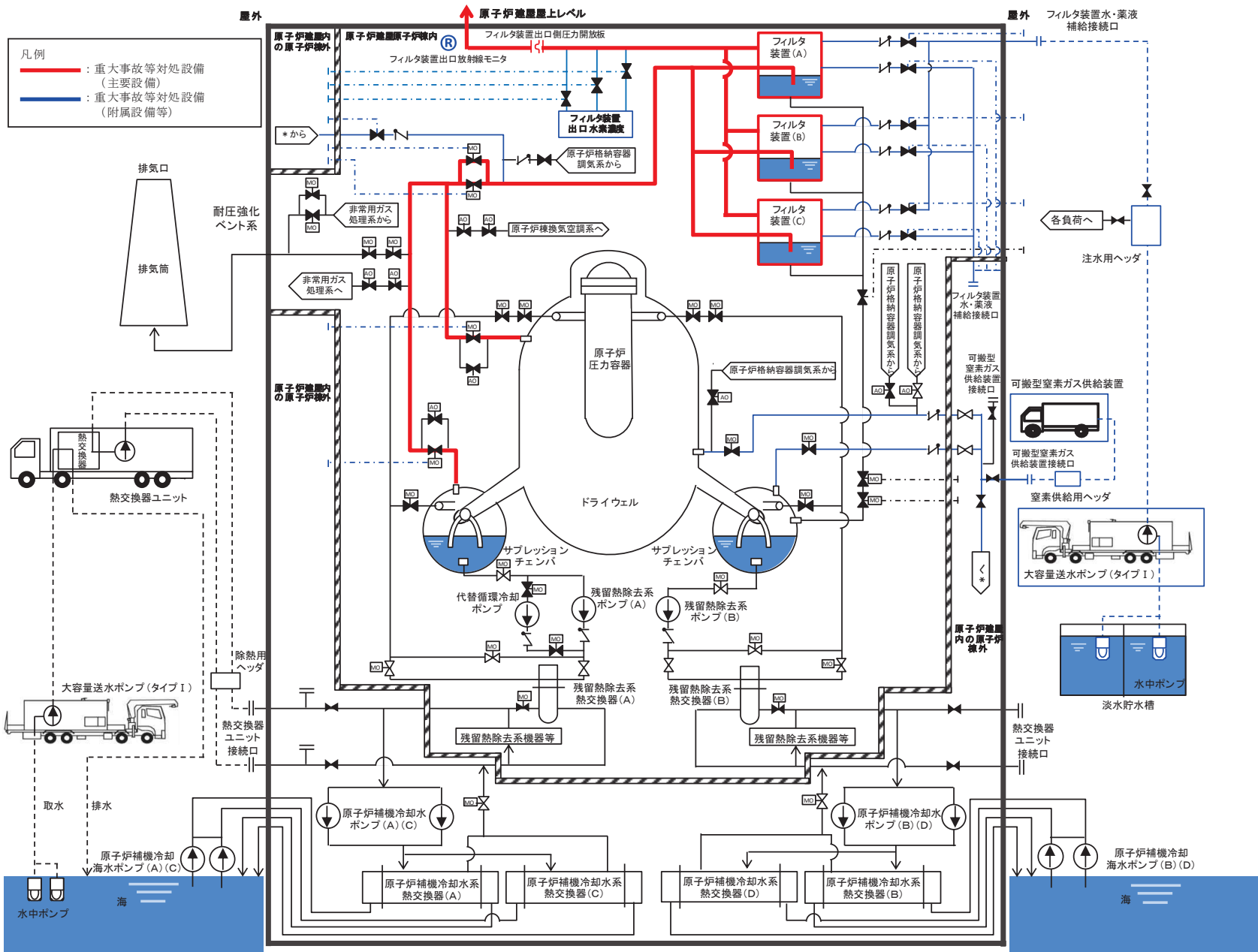


図 3.5-4 原子炉格納容器フイタベント系系統概要図

表 3.5-9 原子炉格納容器フィルタベント系に関する重大事故等対処設備

設備区分	設備名
主要設備	フィルタ装置【常設】 フィルタ装置出口側圧力開放板【常設】
附属設備	可搬型窒素ガス供給装置【可搬】 遠隔手動弁操作設備【常設】 大容量送水ポンプ（タイプ I）【可搬】
排出元	原子炉格納容器（真空破壊装置を含む）【常設】
水源*1	淡水貯水槽（No. 1）【常設】 淡水貯水槽（No. 2）【常設】
流路	原子炉格納容器調気系 配管・弁【常設】 原子炉格納容器フィルタベント系 配管・弁【常設】 ホース，窒素供給用ヘッダ，接続口【可搬】 ホース・注水用ヘッダ・接続口【可搬】
注入先	—
電源設備*2	所内常設蓄電式直流電源設備 125V 蓄電池 2A【常設】 125V 充電器盤 2A【常設】 上記所内常設蓄電式直流電源設備への給電のための設備として，以下の設備を使用する。 常設交流代替電源設備 可搬型代替交流電源設備 可搬型代替直流電源設備 電源車【可搬】 125V 代替充電器盤【常設】 125V 代替蓄電池【常設】 軽油タンク【常設】 ガスタービン発電設備軽油タンク【常設】 タンクローリ【常設】

(次項へ続く)

設備区分	設備名
計装設備*3	フィルタ装置入口圧力（広帯域）【常設】 フィルタ装置出口圧力（広帯域）【常設】 フィルタ装置水位（広帯域）【常設】 フィルタ装置水温度【常設】 フィルタ装置出口放射線モニタ【常設】 フィルタ装置出口水素濃度【常設】 ドライウエル圧力【常設】 圧力抑制室圧力【常設】 ドライウエル温度【常設】 圧力抑制室内空気温度【常設】 サプレッションプール水温度【常設】

*1：水源については「3.13 重大事故等の収束に必要となる水の供給設備（設置許可基準規則第56条に対する設計方針を示す章）」で示す。

*2：単線結線図を補足説明資料50-2に示す。

電源設備については「3.14 電源設備（設置許可基準規則第57条に対する設計方針を示す章）」で示す。

*3：主要設備を用いた炉心損傷防止及び原子炉格納容器破損防止対策を成功させるために把握することが必要な原子炉施設の状態。

計装設備については「3.15 計装設備（設置許可基準規則第58条に対する設計方針を示す章）」で示す。

3.5.2.2.2 原子炉格納容器フィルタベント系及び耐圧強化ベント系の多様性及び独立性，位置的分散

原子炉格納容器フィルタベント系及び耐圧強化ベント系は，設計基準事故対処設備である残留熱除去系（格納容器スプレイ冷却モード）及び原子炉補機冷却水系（原子炉補機冷却海水系を含む）と同時にその機能が損なわれるおそれがないよう，表 3.5-10 に示すとおり多様性及び位置的分散を図る設計とする。

残留熱除去系（格納容器スプレイ冷却モード）及び原子炉補機冷却水系（原子炉補機冷却海水系を含む）と原子炉格納容器フィルタベント系及び耐圧強化ベント系の独立性については，表 3.5-11 で示すとおり，地震，津波，火災及び溢水により同時に故障することを防止するために独立性を確保する設計とする。

原子炉格納容器フィルタベント系の系統構成に必要な電気作動弁は，所内常設蓄電式直流電源設備及び可搬型代替直流電源設備のいずれかから受電する設計とするが，原子炉建屋内の原子炉棟外から遠隔手動弁操作設備を用いた人力操作が可能な設計とすることで駆動源の多様化を図っている。

耐圧強化ベント系の系統構成に必要な電気作動弁は，所内常設蓄電式直流電源設備，常設代替交流電源設備，可搬型代替交流電源設備及び可搬型代替直流電源設備のいずれかから受電する設計とするが，原子炉建屋内の原子炉棟外から遠隔手動弁操作設備を用いた人力操作及び設置場所での人力操作が可能な設計とすることで駆動源の多様化を図っている。

また，原子炉格納容器フィルタベント系及び耐圧強化ベント系については，残留熱除去系及び原子炉補機冷却水系（原子炉補機冷却海水系を含む）と異なり，ポンプ等を必要としないが，これらの系統を構成する主要設備については，残留熱除去系及び原子炉補機冷却水系（原子炉補機冷却海水系を含む）に対して位置的分散を図る設計とする。

なお，原子炉格納容器フィルタベント系及び耐圧強化ベント系の配管及び弁の一部については，残留熱除去系及び原子炉補機冷却水系（原子炉補機冷却海水系を含む）の配管及び弁と同一階に設置するが，残留熱除去系及び原子炉補機冷却水系（原子炉補機冷却海水系を含む）の配管及び弁とは異なる区画に設置することにより，位置的分散を図る設計とする。

表 3.5-10 原子炉格納容器フィルタベント系及び耐圧強化ベント系の多重性又は多様性及び独立性，位置的分散

項目	設計基準事故対処設備		重大事故等対処設備	
	残留熱除去系 (格納容器スプレイ 冷却モード)	原子炉補機冷却水系 (原子炉補機冷却海水系 を含む)	原子炉格納容器 フィルタベント系	耐圧強化ベント系
ポンプ	残留熱除去系ポンプ	原子炉補機冷却水ポンプ 原子炉建屋 <input type="checkbox"/> (原子炉建屋内の原子炉棟外)	不要 ^{*1}	不要 ^{*2}
	原子炉建屋 <input type="checkbox"/> (原子炉建屋原子炉棟内)	原子炉補機冷却海水ポンプ 屋外 (海水ポンプ室)		
水源	サプレッションチェンバ	海		
	原子炉建屋 <input type="checkbox"/> (原子炉建屋原子炉棟内)	屋外 海水ポンプ室		
駆動電源	非常用ディーゼル発電機	非常用ディーゼル発電機		
	原子炉建屋 <input type="checkbox"/> (原子炉建屋原子炉棟外)	原子炉建屋 <input type="checkbox"/> (原子炉建屋原子炉棟外)		
駆動用空気	不要	不要		
潤滑油	不要 (内包油)	不要 (内包油)		
冷却方式	水冷 (原子炉補機冷却氷系及び 原子炉補機冷却海水系)	不要 (自己冷却)		

*1：原子炉格納容器フィルタベント系は，残留熱除去系及び原子炉補機冷却水系（原子炉補機冷却海水系を含む）と区画され分離する。

*2：耐圧強化ベント系は，残留熱除去系及び原子炉補機冷却水系（原子炉補機冷却海水系を含む）と区画され分離する。

枠囲みの内容は防護上の観点から公開できません。

表 3.5-11 原子炉格納容器フィルタベント系及び耐圧強化ベント系の独立性

項目	設計基準事故対処設備		重大事故等対処設備	
	残留熱除去系 (格納容器スプレイ冷却モード) 原子炉補機冷却水系 (原子炉補機冷却海水系を含む)		原子炉格納容器 フィルタベント系	耐圧強化ベント系
共通要因故障	地震	設計基準事故対処設備の残留熱除去系及び原子炉補機冷却水系（原子炉補機冷却海水系を含む）は、耐震 S クラス設計とし、重大事故等対処設備の原子炉格納容器フィルタベント系及び耐圧強化ベント系は、基準地震動 S_s で機能を維持可能な設計とすることで、基準地震動 S_s が共通要因となり、同時にその機能が損なわれることのない設計とする。		
	津波	原子炉建屋は、基準津波の影響を受けない位置に設置する設計とすることで、津波が共通要因となり同時に故障することのない設計とする。		
	火災	設計基準事故対処設備の残留熱除去系及び原子炉補機冷却水系（原子炉補機冷却海水系を含む）と、重大事故等対処設備の原子炉格納容器フィルタベント系及び耐圧強化ベント系は、火災が共通要因となり、同時に故障することのない設計とする（「共-7 重大事故等対処設備の内部火災に対する防護方針について」に示す。）。		
	溢水	設計基準事故対処設備の残留熱除去系及び原子炉補機冷却水系（原子炉補機冷却海水系を含む）と、重大事故等対処設備の原子炉格納容器フィルタベント系及び耐圧強化ベント系は、溢水が共通要因となり、同時に故障することのない設計とする（「共-8 重大事故等対処設備の内部溢水に対する防護方針について」に示す。）。		

3.5.2.3 耐圧強化ベント系

3.5.2.3.1 設備概要

耐圧強化ベント系は、設計基準事故対処設備である残留熱除去系（格納容器スプレイ冷却モード）及び原子炉補機冷却水系（原子炉補機冷却海水系を含む）が有する最終ヒートシンクへ熱を輸送する機能が喪失した場合に、炉心の著しい損傷及び原子炉格納容器の破損（炉心の著しい損傷が発生する前に生じるものに限る。）を防止するため、大気を最終ヒートシンクとし発電用原子炉から発生する熱を輸送することを目的に設置するものである。

本システムを使用する際には、サプレッションチェンバのプール水におけるスクラビング効果を期待し、サプレッションチェンバ側からの原子炉格納容器ベントを基本とする。万一、サプレッションチェンバ側からの原子炉格納容器ベントが実施できない場合は、ドライウエル側からの原子炉格納容器ベントを実施する。ドライウエル側からの原子炉格納容器ベントを実施する場合には、サプレッションチェンバ内の雰囲気ガスは、真空破壊装置を經由してドライウエルへ排出する。

本システムは、電源設備（所内常設蓄電式直流電源設備、常設代替交流電源設備、可搬型代替交流電源設備及び可搬型代替直流電源設備）、計装設備、流路である原子炉格納容器調気系及び非常用ガス処理系の配管、弁及び排気筒、排出元である原子炉格納容器等で構成し、原子炉格納容器内雰囲気ガスを原子炉格納容器調気系を經由して非常用ガス処理系へ導き、排気筒を通して大気へ放出する。

本システムの系統概要図を図 3.5-5 に、重大事故等対処設備一覧を表 3.5-12 に示す。

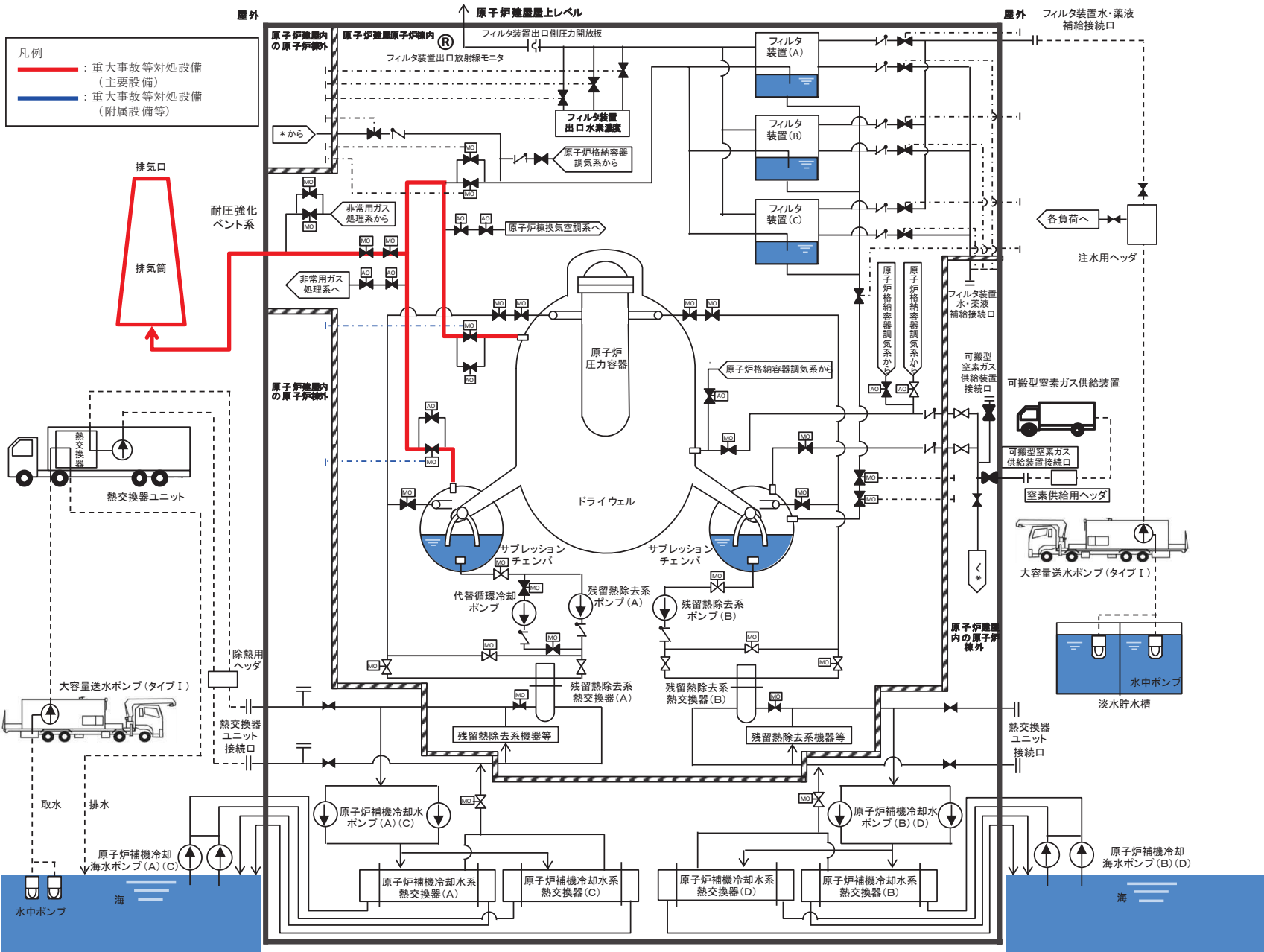


図 3.5-5 耐圧強化ベント系系統概要図

表 3.5-12 耐圧強化ベント系に関する重大事故等対処設備

設備区分	設備名
主要設備	—
附属設備	遠隔手動弁操作設備【常設】
排出元	原子炉格納容器（真空破壊装置を含む）【常設】
流路	原子炉格納容器調気系 配管・弁【常設】 非常用ガス処理系 配管【常設】 排気筒【常設】
注入先	—
電源設備*1	<p>常設代替交流電源設備</p> <ul style="list-style-type: none"> ガスタービン発電機【常設】 ガスタービン発電設備軽油タンク【常設】 ガスタービン発電設備燃料移送ポンプ【常設】 <p>可搬型代替交流電源設備</p> <ul style="list-style-type: none"> 電源車【可搬】 軽油タンク【常設】 ガスタービン発電設備軽油タンク【常設】 タンクローリ【可搬】 <p>代替所内電気設備</p> <ul style="list-style-type: none"> ガスタービン発電機接続盤【常設】 緊急用高圧母線 2F 系【常設】 緊急用高圧母線 2G 系【常設】 緊急用動力変圧器 2G 系【常設】 緊急用低圧母線 2G 系【常設】 緊急用交流電源切替盤 2D 系【常設】 非常用高圧母線 2C 系【常設】 非常用高圧母線 2D 系【常設】 <p>所内常設蓄電式直流電源設備</p> <ul style="list-style-type: none"> 125V 蓄電池 2A【常設】 125V 充電器盤 2A【常設】 <p>上記所内常設蓄電式直流電源設備への給電のための設備として、以下の設備を使用する。</p> <ul style="list-style-type: none"> 常設代替交流電源設備 可搬型代替交流電源設備

(次頁へ続く)

設備区分	設備名
電源設備*1	可搬型代替直流電源設備 125V 代替蓄電池【常設】 125V 代替充電器盤【常設】 電源車【可搬】 軽油タンク【常設】 ガスタービン発電設備軽油タンク【常設】 タンクローリ【可搬】
計装設備*2	ドライウエル圧力【常設】 圧力抑制室圧力【常設】

*1：単線結線図を補足説明資料 48-2 に示す。

電源設備については「3. 14 電源設備（設置許可基準規則第 57 条に対する設計方針を示す章）」で示す。

*2：主要設備を用いた炉心損傷防止及び原子炉格納容器破損防止対策を成功させるために把握することが必要な原子炉施設の状態。

計装設備については「3. 15 計装設備（設置許可基準規則第 58 条に対する設計方針を示す章）」で示す。

3.5.2.3.2 主要設備の仕様

主要機器の仕様を以下に示す。

(1) 耐圧強化ベント系

最高使用圧力 : 427kPa [gage]

最高使用温度 : 171°C

容量 : 10.0kg/s (原子炉格納容器圧力 427kPa [gage]において)

3.5.2.3.3 耐圧強化ベント系の多重性又は多様性及び独立性, 位置的分散

耐圧強化ベント系の多様性, 独立性, 位置的分散については, 「3.5.2.2.2 原子炉格納容器フィルタベント系及び耐圧強化ベント系の多重性又は多様性及び独立性, 位置的分散」で示す。

3.5.2.3.4 設置許可基準規則第43条への適合方針

3.5.2.3.4.1 設置許可基準規則第43条第1項への適合状況

(1) 環境条件及び荷重条件 (設置許可基準規則第43条第1項第一号)

(i) 要求事項

想定される重大事故等が発生した場合における温度, 放射線, 荷重その他の使用条件において, 重大事故等に対処するために必要な機能を有効に発揮するものであること。

(ii) 適合性

基本方針については, 「2.3.3 環境条件等」に示す。

耐圧強化ベント系を構成する機器は, 原子炉建屋原子炉棟内及び屋外に設置していることから, 想定される重大事故等時における原子炉建屋 (原子炉建屋原子炉棟内) 及び屋外の環境条件及び荷重条件を考慮し, その機能を有効に発揮することができるよう, 表3.5-13に示す設計とする。

(48-3, 48-4)

表 3.5-13 耐圧強化ベント系の環境条件及び荷重条件への対応

環境条件等	対応
温度・圧力・湿度・放射線	原子炉建屋原子炉棟内及び屋外で想定される温度，圧力，湿度及び放射線条件下に耐えられる性能を確認した機器を使用する。
屋外の天候による影響	原子炉建屋原子炉棟内に設置する配管及び弁については，天候による影響は受けない。 屋外に設置する配管については，降水及び凍結により機能を損なうことのないよう防水対策及び凍結対策を行うことが可能な設計とする。
海水を通水する系統への影響	海水を通水することはない。
地震	適切な地震荷重との組合せを考慮した上で機器が損傷しない設計とする（詳細は「2.1.2 耐震設計の基本方針」に示す。）。
風（台風）・積雪	原子炉建屋原子炉棟内に設置する配管及び弁については，風（台風）及び積雪の影響は受けない。 屋外に設置する配管については，トレンチ及び排気筒内に設置することから，風（台風）及び積雪の影響は受けない。
電磁的障害	重大事故等時においても電磁波によりその機能が損なわれない設計とする。

(2) 操作性（設置許可基準規則第 43 条第 1 項第二号）

(i) 要求事項

想定される重大事故等が発生した場合において確実に操作できるものであること。

(ii) 適合性

基本方針については，「2.3.4 操作性及び試験・検査」に示す。

耐圧強化ベント系を使用する際に操作が必要な電気作動弁（D/W ベント用出口隔離弁，S/C ベント用出口隔離弁，PCV 耐圧強化ベント用連絡配管隔離弁及び PCV 耐圧強化ベント用連絡配管止め弁）は，いずれも中央制御室からの遠隔操作が可能な設計とし，また，PCV 耐圧強化ベント用連絡配管隔離弁及び PCV 耐圧強化ベント用連絡配管止め弁は，緊急用交流電源切替盤 2D 系を中央制御室から遠隔操作することで，給電元の切替えも可能な設計とする。また，電源喪失時においては，D/W ベント用出口隔離弁，S/C ベント用出口隔離弁は，原

子炉建屋内の原子炉棟外から遠隔手動弁操作設備を用いた人力操作が可能な設計とする。また、PCV 耐圧強化ベント用連絡配管隔離弁及びPCV 耐圧強化ベント用連絡配管止め弁は、設置場所での人力操作により操作可能な設計とする。耐圧強化ベント系の操作に必要な機器を表 3.5-14 に示す。

中央制御室の制御盤の操作器、表示器及び銘板は、操作者の操作性・監視性・識別性を考慮し、また、十分な操作空間を確保することで、確実に操作可能な設計とする。

(48-3, 48-4)

表 3.5-14 操作対象機器

設備名称	状態の変化	設置場所	操作場所	操作方法	備考
D/W ベント用 出口隔離弁	全閉→全開	原子炉建屋 [] (原子炉建屋 原子炉棟内)	中央制御室	スイッチ操作	ドライウ ェルから の原子炉 格納容器 ベント時
		原子炉建屋 [] (原子炉建屋内の原 子炉棟外)		人力操作 (遠隔手動弁 操作設備)	
S/C ベント用 出口隔離弁	全閉→全開	原子炉建屋 [] (原子炉建屋 原子炉棟内)	中央制御室	スイッチ操作	サプレッ ションチ ェンバか らの原子 炉格納容 器ベント 時
		原子炉建屋 [] (原子炉建屋内の原 子炉棟外)		人力操作 (遠隔手動弁 操作設備)	
PCV 耐圧強化 ベント用連絡 配管隔離弁	全閉→調整 開	原子炉建屋 [] (原子炉建屋 原子炉棟内)	中央制御室	スイッチ操作	
		原子炉建屋 [] (原子炉建屋原子炉 棟内)		人力操作	
PCV 耐圧強化 ベント用連絡 配管止め弁	全閉→全開	原子炉建屋 [] (原子炉建屋 原子炉棟内)	中央制御室	スイッチ操作	
		原子炉建屋 [] (原子炉建屋原子炉 棟内)		人力操作	
ベント用 HVAC 側隔離弁	全閉確認	原子炉建屋 [] (原子炉建屋 原子炉棟内)	中央制御室	スイッチ操作 *1	
ベント用 HVAC 側止め弁	全閉確認	原子炉建屋 [] (原子炉建屋 原子炉棟内)	中央制御室	スイッチ操作 *1	
ベント用 SGTS 側隔離弁	全閉確認	原子炉建屋 [] (原子炉建屋 原子炉棟内)	中央制御室	スイッチ操作 *1	
ベント用 SGTS 側止め弁	全閉確認	原子炉建屋 [] (原子炉建屋 原子炉棟内)	中央制御室	スイッチ操作 *1	

(次頁へ続く)

枠囲みの内容は防護上の観点から公開できません。

設備名称	状態の変化	設置場所	操作場所	操作方法	備考
FCVS ベントラ イン隔離弁 A	全閉確認	原子炉建屋 [] (原子炉建屋 原子炉棟内)	中央制御室	スイッチ操作 *1	
			原子炉建屋 [] (原子炉建屋内の原 子炉棟外)	人力操作 (遠隔手動 弁操作設備)	
FCVS ベントラ イン隔離弁 B	全閉確認	原子炉建屋 [] (原子炉建屋 原子炉棟内)	中央制御室	スイッチ操作 *1	
			原子炉建屋 [] (原子炉建屋内の原 子炉棟外)	人力操作 (遠隔手動 弁操作設備)	
非常用ガス処 理系フィルタ 装置 出口弁 (A)	全閉確認	原子炉建屋 [] (原子炉建屋 原子炉棟内)	中央制御室	スイッチ操作 *1	
			原子炉建屋 [] (原子炉建屋原子炉 棟内)	人力操作	
非常用ガス処 理系フィルタ 装置 出口弁 (B)	全閉確認	原子炉建屋 [] (原子炉建屋 原子炉棟内)	中央制御室	スイッチ操作 *1	
			原子炉建屋 [] (原子炉建屋原子炉 棟内)	人力操作	

*1 中央制御室にてランプ確認を行う

全閉でないことが確認された場合はスイッチ操作にて閉操作を行う

(3) 試験及び検査（設置許可基準規則第 43 条第 1 項第三号）

(i) 要求事項

健全性及び能力を確認するため、発電用原子炉の運転中又は停止中に試験又は検査ができるものであること。

(ii) 適合性

基本方針については、「2.3.4 操作性及び試験・検査」に示す。

耐圧強化ベント系は、機能・性能試験及び弁作動試験が可能な設計とする。
耐圧強化ベント系において原子炉格納容器から排気筒までのラインを構成する電気作動弁については、発電用原子炉の停止中に弁開閉試験を実施することで機能・性能が確認可能な設計とする。発電用原子炉の運転中については、弁の開閉により系統内の封入した窒素が外部に放出されることを防止するため、機能・性能試験は実施しない。

耐圧強化ベント系の試験及び検査について表 3.5-15 へ示す。

(48-5)

枠囲みの内容は防護上の観点から公開できません。

表 3.5-15 耐圧強化ベント系の試験及び検査

発電用原子炉 の状態	項目	内容
停止中	機能・性能試験	漏えいの有無の確認
	弁動作試験	弁の開閉動作の確認

(4) 切替えの容易性（設置許可基準規則第 43 条第 1 項第四号）

(i) 要求事項

本来の用途以外の用途として重大事故等に対処するために使用する設備にあっては、通常時に使用する系統から速やかに切り替えられる機能を備えるものであること。

(ii) 適合性

基本方針については、「2.3.4 操作性及び試験・検査」に示す。

耐圧強化ベント系は、本来の用途以外の用途には使用しない設計とする。

本システムを使用する際には、流路に接続される弁を開操作することにより、ベントガスを非常用ガス処理系配管を経由して排気筒へ導くことが可能である。

耐圧強化ベント系を使用する際に操作が必要な電気作動弁（D/W ベント用出口隔離弁，S/C ベント用出口隔離弁，PCV 耐圧強化ベント用連絡配管隔離弁及び PCV 耐圧強化ベント用連絡配管止め弁）は、いずれも中央制御室からの遠隔操作が可能な設計とし、また、PCV 耐圧強化ベント用連絡配管隔離弁及び PCV 耐圧強化ベント用連絡配管止め弁は、緊急用交流電源切替盤 2D 系を中央制御室から遠隔操作することで、給電元の切替えも可能な設計とする。また、電源喪失時においては、D/W ベント用出口隔離弁，S/C ベント用出口隔離弁は、原子炉建屋内の原子炉棟外から遠隔手動弁操作設備を用いた人力操作が可能な設計とする。また、PCV 耐圧強化ベント用連絡配管隔離弁及び PCV 耐圧強化ベント用連絡配管止め弁は、設置場所での人力操作により操作可能な設計とする。

これにより図 3.5-6 及び図 3.5-7 で示すタイムチャートのとおり速やかに切替え操作が可能である。

(48-4)

		経過時間 (分)							備考
		10	20	30	40	50	60	70	
手順の項目	要員 (数)	20分 減圧及び除熱開始							
耐圧強化ベント系による原子炉格納容器内の減圧及び除熱 (S/Cベントの場合)	中央制御室運転員A	1	電源確認 ^{※1}	系統構成 ^{※2}	ベント開始 ^{※2}				

※1: 訓練実績に基づく中央制御室での状況確認に必要な想定時間
 ※2: 機器の操作時間及び動作時間に余裕を見込んだ時間

		経過時間 (時間)							備考
		1	2	3	4	5	6	7	
手順の項目	要員 (数)	2時間10分 減圧及び除熱開始							
耐圧強化ベント系による原子炉格納容器内の減圧及び除熱 (現場操作) (S/Cベントの場合)	中央制御室運転員A	1	電源確認 ^{※1}	系統構成 ^{※2}					
		現場運転員B, C	2	移動, 系統構成 ^{※3}	移動, ベント開始 ^{※3}				

※1: 訓練実績に基づく中央制御室での状況確認に必要な想定時間
 ※2: 機器の操作時間及び動作時間に余裕を見込んだ時間
 ※3: 中央制御室から機器操作場所までの移動時間及び機器の操作時間に余裕を見込んだ時間

図 3.5-6 耐圧強化ベント系による減圧及び除熱 (S/C 側) のタイムチャート*

		経過時間 (分)							備考
		10	20	30	40	50	60	70	
手順の項目	要員 (数)	20分 減圧及び除熱開始							
耐圧強化ベント系による原子炉格納容器内の減圧及び除熱 (D/Wベントの場合)	中央制御室運転員A	1	電源確認 ^{※1}	系統構成 ^{※2}	ベント開始 ^{※2}				

※1: 訓練実績に基づく中央制御室での状況確認に必要な想定時間
 ※2: 機器の操作時間及び動作時間に余裕を見込んだ時間

		経過時間 (時間)							備考
		1	2	3	4	5	6	7	
手順の項目	要員 (数)	2時間10分 減圧及び除熱開始							
耐圧強化ベント系による原子炉格納容器内の減圧及び除熱 (現場操作) (D/Wベントの場合)	中央制御室運転員A	1	電源確認 ^{※1}	系統構成 ^{※2}					
		現場運転員B, C	2	移動, 系統構成 ^{※3}	移動, ベント開始 ^{※3}				

※1: 訓練実績に基づく中央制御室での状況確認に必要な想定時間
 ※2: 機器の操作時間及び動作時間に余裕を見込んだ時間
 ※3: 中央制御室から機器操作場所までの移動時間及び機器の操作時間に余裕を見込んだ時間

図 3.5-7 耐圧強化ベント系による減圧及び除熱 (D/W 側) のタイムチャート*

*: 「実用発電用原子炉に係る発電用原子炉設置者の重大事故の発生及び拡大の防止に必要な措置を実施するために必要な技術的能力に係る審査基準」への適合状況についての 1.5 で示すタイムチャート

(5) 悪影響の防止（設置許可基準規則第 43 条第 1 項第五号）

(i) 要求事項

工場等内の他の設備に対して悪影響を及ぼさないものであること。

(ii) 適合性

基本方針については、「2.3.1 多様性, 位置的分散, 悪影響防止等」に示す。

耐圧強化ベント系は, 原子炉格納容器調気系及び非常用ガス処理系で構成する。

耐圧強化ベント系は, 通常時は PCV 耐圧強化ベント用連絡配管隔離弁及び耐圧強化ベント用連絡配管止め弁を閉運用とすることで, 原子炉格納容器調気系, 非常用ガス処理系及び原子炉格納容器フィルタベント系に対して悪影響を及ぼさない設計とする。通常時における耐圧強化ベント系の取合い系統との隔離弁を表 3.5-16 に示す。

また, 耐圧強化ベント系は, 重大事故等時において耐圧強化ベント系を使用する際に, 排気経路を構成するための取合い系統との隔離弁を閉とすることで, 取合い系統に悪影響を及ぼさない設計とする。重大事故等時における耐圧強化ベント系の取合い系統との隔離弁を表 3.5-17 に示す。

耐圧強化ベント系と非常用ガス処理系（非常用ガス処理系排風機入口側）及び原子炉格納容器調気系を隔離する弁は, 直列に 2 個設置し, 通常時閉, 電源喪失時にはフェイルクローズにより閉となる空気作動弁である。また, 耐圧強化ベント系と原子炉格納容器フィルタベント系及び非常用ガス処理系（非常用ガス処理系フィルタ装置出口側）を隔離する弁は, 通常時閉の電気作動弁であり, 電源喪失時にはアズイズとなるため, 中央制御室での閉確認が必要である。

(48-4)

表 3.5-16 耐圧強化ベント系の通常時における取合い系統との隔離弁

取合い系統	系統隔離弁	駆動方式	状態
原子炉格納容器調気系	PCV 耐圧強化ベント用 連絡配管隔離弁	電気作動	通常時閉
非常用ガス処理系	PCV 耐圧強化ベント用 連絡配管止め弁	電気作動	通常時閉
原子炉格納容器 フィルタベント系*	FCVS ベントライン隔離弁 (A)	電気作動	通常時閉
	FCVS ベントライン隔離弁 (B)	電気作動	通常時閉

* 原子炉格納容器フィルタベント系は, 重大事故等対処設備であり, 通常時は使用しない系統である。

表 3.5-17 耐圧強化ベント系の重大事故等時における取合い系統との隔離弁

取合い系統	系統隔離弁	駆動方式	状態
原子炉建屋原子炉棟 換気空調系	ベント用 HVAC 側隔離弁	空気作動	通常時閉 電源喪失時閉
	ベント用 HVAC 側止め弁	空気作動	通常時閉 電源喪失時閉
原子炉格納容器 フィルタベント系	FCVS ベントライン隔離弁 (A)	電気作動	通常時閉
	FCVS ベントライン隔離弁 (B)	電気作動	通常時閉
非常用ガス処理系	非常用ガス処理系フィルタ装置 出口弁 (A)	電気作動	通常時閉
	非常用ガス処理系フィルタ装置 出口弁 (B)	電気作動	通常時閉
	ベント用 SGTS 側隔離弁	空気作動	通常時閉 電源喪失時閉
	ベント用 SGTS 側止め弁	空気作動	通常時閉 電源喪失時閉

(6) 設置場所（設置許可基準規則第 43 条第 1 項第六号）

(i) 要求事項

想定される重大事故等が発生した場合において重大事故等対処設備の操作及び復旧作業を行うことができるよう、放射線量が高くなるおそれが少ない設置場所の選定、設置場所への遮蔽物の設置その他の適切な措置を講じたものであること。

(ii) 適合性

基本方針については、「2.3.3 環境条件等」に示す。

耐圧強化ベント系の操作に必要な機器の設置場所及び操作場所を表 3.5-14 に示す。これらの機器は全て中央制御室にて操作を行い、放射線量が高くなるおそれが少ないため操作が可能である。

また、電源喪失時には、D/W ベント用出口隔離弁、S/C ベント用出口隔離弁は、原子炉建屋内の原子炉棟外から遠隔手動弁操作設備を用いた人力操作が可能な設計とする。また、PCV 耐圧強化ベント用連絡配管隔離弁及び PCV 耐圧強化ベント用連絡配管止め弁は、設置場所にて操作を行うが、炉心損傷前であることから、放射線量が高くなるおそれが少ないため操作が可能である。

(48-3, 48-4)

3.5.2.3.4.2 設置許可基準規則第43条第2項への適合方針

(1) 容量（設置許可基準規則第43条第2項第一号）

(i) 要求事項

想定される重大事故等の収束に必要な容量を有するものであること。

(ii) 適合性

基本方針については、「2.3.2 容量等」に示す。

耐圧強化ベント系は、炉心の著しい損傷及び原子炉格納容器の破損（炉心の著しい損傷が発生する前に生じるものに限る。）を防止するために必要な蒸気の排気流量に対して十分な容量を有する設計とする。

耐圧強化ベント系は、設計基準事故対処設備である残留熱除去系（格納容器スプレイ冷却モード）が有する最終ヒートシンクへ熱を輸送する機能が喪失した場合に、大気を最終ヒートシンクとし原子炉から発生する熱を輸送するため、原子炉定格熱出力の1%に相当する蒸気流量である10.0kg/sを排気することができる容量とする。

炉心の崩壊熱が定格熱出力の1%になるのは、原子炉停止から2～3時間後である。一方、有効性評価シナリオであるLOCA時注水機能喪失シナリオにおけるベント開始時間は、原子炉停止から約43時間後となっている。そのため、ベント開始時における原子炉格納容器内の発生蒸気量は、耐圧強化ベント系の設計流量よりも小さな値となる。よって耐圧強化ベント系を用いて原子炉格納容器を減圧することは可能である。

また、炉心損傷前の原子炉格納容器ベントは原子炉格納容器圧力が最高使用圧力である427kPaまでに実施することとなるため、耐圧強化ベント系の最高使用圧力は427kPaとする。

また、耐圧強化ベント系の最高使用温度は、原子炉格納容器の最高使用温度の171℃とする。

(48-6)

(2) 共用の禁止（設置許可基準規則第43条第2項第二号）

(i) 要求事項

二以上の発電用原子炉施設において共用するものでないこと。ただし、二以上の発電用原子炉施設と共用することによって当該二以上の発電用原子炉施設の安全性が向上する場合であって、同一の工場等内の他の発電用原子炉施設に対して悪影響を及ぼさない場合は、この限りでない。

(ii) 適合性

基本方針については、「2.3.1 多様性、位置的分散、悪影響防止等」に示す。

耐圧強化ベント系は、二以上の発電用原子炉施設において共用しない設計とする。

(3) 設計基準事故対処設備との多様性（設置許可基準規則第 43 条第 2 項第三号）

(i) 要求事項

常設重大事故防止設備は、共通要因によって設計基準事故対処設備の安全機能と同時にその機能が損なわれるおそれがないよう、適切な措置を講じたものであること。

(ii) 適合性

基本方針については、「2.3.1 多様性, 位置的分散, 悪影響防止等」に示す。

耐圧強化ベント系は、設計基準事故対処設備である残留熱除去系（格納容器スプレイ冷却モード）に対し、多重性又は多様性, 位置的分散を図る設計する。これらの詳細については、3.5.2.2.2 項に記載のとおりである。

(48-2, 48-3, 48-4)

3.5.3 重大事故等対処設備（設計基準拡張）

3.5.3.1 原子炉補機冷却水系（原子炉補機冷却海水系を含む）

3.5.3.1.1 設備概要

原子炉補機冷却水系（原子炉補機冷却海水系を含む）は、原子炉設備の非常用機器及び常用機器等で発生する熱を冷却除去するために設けるものである。

本システムは、淡水ループ及び海水系で構成し、冷却水ポンプ、熱交換器、海水ポンプ、配管・弁類及び計装設備で構成する。

本システムは、非常用機器、残留熱除去系機器の冷却と原子炉常用補機、廃棄物処理系機器等の冷却を行う。

冷却水ポンプ、熱交換器及び海水ポンプは、通常運転時は1台運転としており、1台予備とする。

残留熱除去系機器の冷却は、残留熱除去系の2系統に対応して原子炉補機冷却水系（原子炉補機冷却海水系を含む）区分Ⅰ、区分Ⅱの2区分に分離し、独立に冷却を行うことができる。

その他常用機器冷却は区分Ⅰ、区分Ⅱの2区分に適切に区分されており、非常時には弁により非常用機器冷却と分離することができる。

本システムの系統概要図を図3.5-8に、重大事故等対処設備（設計基準拡張）一覧を表3.5-18に示す。

本システムは設計基準対象施設であるとともに、想定される重大事故等時においてもその機能を期待するため、重大事故等対処設備（設計基準拡張）と位置付ける。

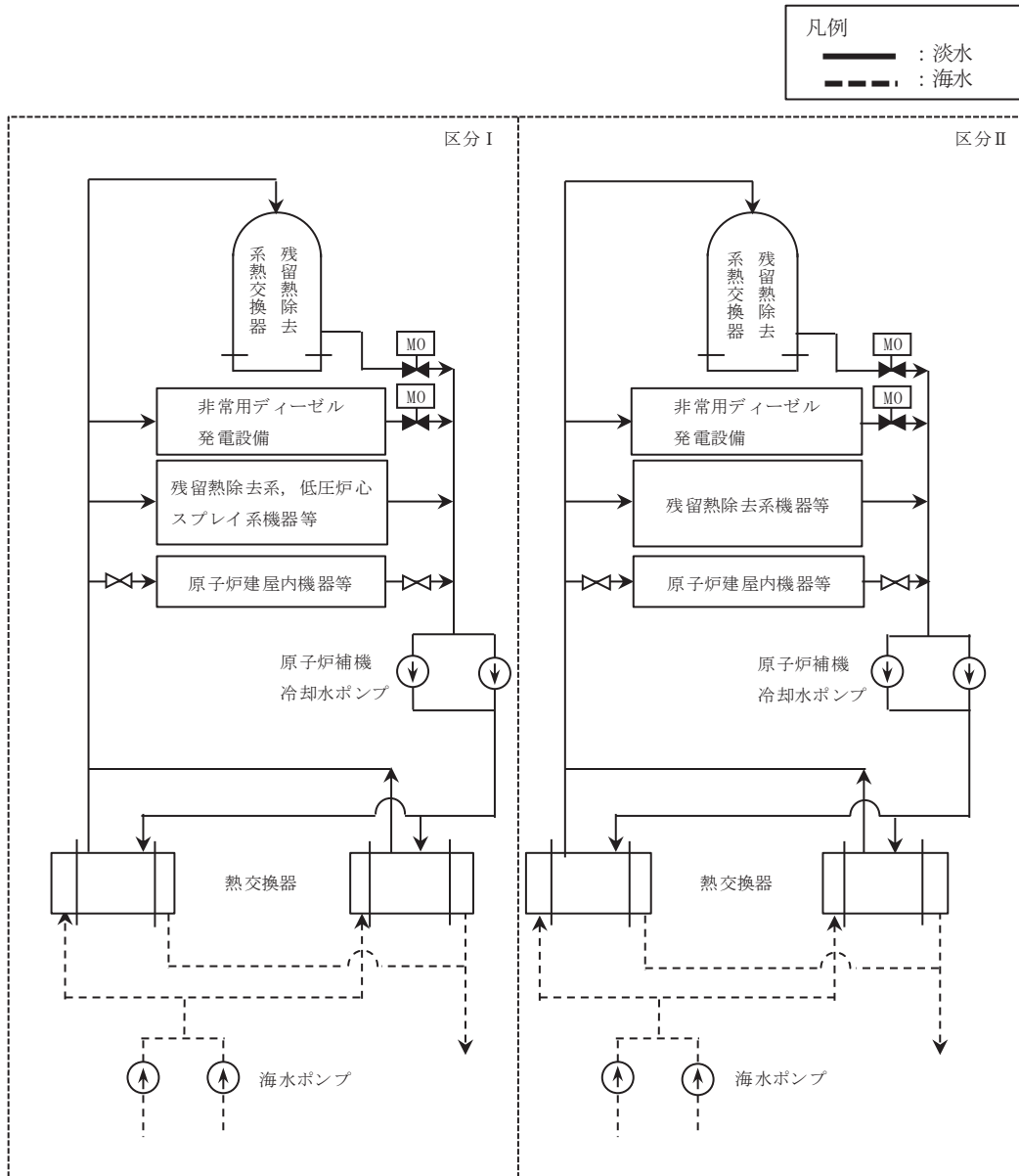


図 3.5-8 原子炉補機冷却水系（原子炉補機冷却海水系を含む） 系統概要図

表3.5-18 原子炉補機冷却水系（原子炉補機冷却海水系を含む）に関する
重大事故等対処設備（設計基準拡張）一覧

設備区分	設備名
主要設備	原子炉補機冷却水ポンプ【常設】 原子炉補機冷却海水ポンプ【常設】 原子炉補機冷却水系熱交換器【常設】
附属設備	—
水源	—
流路	原子炉補機冷却水系（原子炉補機冷却海水系を含む）配管・ 弁・海水系ストレナ・サージタンク[流路] 非常用取水設備 取水口 取水路 海水ポンプ室
注水先	—
電源設備 ^{*1}	非常用交流電源設備 非常用ディーゼル発電機（設計基準拡張）【常設】
計装設備 ^{*2}	残留熱除去系ポンプ出口流量【常設】 原子炉補機冷却水系系統流量【常設】 残留熱除去系熱交換器冷却水入口流量【常設】

*1：電源設備については「3.14 電源設備（設置許可基準規則第57条に対する設計方針を示す章）」に示す。

*2：主要設備を用いた炉心損傷防止及び原子炉格納容器破損防止対策を成功させるために把握することが必要な原子炉施設の状態。

計装設備については「3.15 計装設備（設置許可基準規則第58条に対する設計方針を示す章）」で示す。

3.5.3.1.2 主要設備の仕様

主要機器の仕様を以下に示す。

(1) 原子炉補機冷却水ポンプ

容量	: 1400m ³ /h/個
個数	: 各区分において2 (うち1個は通常運転時予備)
取付箇所	: 原子炉建屋 <input type="text"/> (原子炉建屋内の原子炉棟外)

(2) 原子炉補機冷却海水ポンプ

容量	: 1900m ³ /h/個
個数	: 各区分において2 (うち1個は通常運転時予備)
取付箇所	: 屋外 (海水ポンプ室)

(3) 原子炉補機冷却水系熱交換器

容量	: 約17.3 MW/個 (海水温度26℃において)
個数	: 各区分において2 (うち1個は通常運転時予備)
取付箇所	: 原子炉建屋 <input type="text"/> (原子炉建屋内の原子炉棟外)

枠囲みの内容は防護上の観点から公開できません。

3.5.3.1.3 設置許可基準規則第43条への適合方針

原子炉補機冷却水系（原子炉補機冷却海水系を含む）は、想定される重大事故等時に重大事故等対処設備（設計基準拡張）として使用するため、「2.3 重大事故等対処設備に関する基本方針」のうち、多様性、位置的分散を除く設計方針を適用して設計を行う。

原子炉補機冷却水系（原子炉補機冷却海水系を含む）については、設計基準対象施設として使用する場合と同様の系統構成で重大事故等においても使用するため、他の施設に悪影響を及ぼさない設計である。

原子炉補機冷却水系（原子炉補機冷却海水系を含む）は、二以上の発電用原子炉施設において共用しない設計である。

基本方針については、「2.3.1 多様性、位置的分散、悪影響防止等」に示す。

原子炉補機冷却水ポンプ、原子炉補機冷却海水ポンプ及び原子炉補機冷却水系熱交換器については、設計基準事故時の最終ヒートシンクへ熱を輸送する機能を兼用しており、設計基準事故時に使用する場合の容量が、重大事故等の収束に必要な容量に対して十分である。

基本方針については、「2.3.2 容量等」に示す。

原子炉補機冷却水ポンプ、原子炉補機冷却海水ポンプ及び原子炉補機冷却水系熱交換器については、原子炉建屋 \square （原子炉建屋内の原子炉棟外）又は屋外に設置する設備であることから、想定される重大事故等時における原子炉建屋内の原子炉棟外又は屋外の環境条件及び荷重条件を考慮し、その機能を有効に発揮することができるよう、表3.5-19に示す設計である。

また、常時海水を通水する原子炉補機冷却水系熱交換器及び原子炉補機冷却海水ポンプは、海水の影響を考慮した設計とし、ストレーナを設置することで異物の流入を防止する設計とする。

枠囲みの内容は防護上の観点から公開できません。

表3.5-19 想定する環境条件及び荷重条件

環境条件等	対応
温度・圧力・湿度・放射線	原子炉建屋内の原子炉棟外又は屋外で想定される温度，圧力，湿度及び放射線条件下に耐えられる性能を確認した機器を使用する。
屋外の天候による影響	原子炉補機冷却水ポンプ及び原子炉補機冷却水系熱交換器は，原子炉建屋内の原子炉棟外に設置するため，天候による影響は受けない。 原子炉補機冷却海水ポンプは，降水及び凍結により機能を損なうことのないよう防水対策及び凍結対策を行える設計である。
海水を通水する系統への影響	原子炉補機冷却水ポンプは，海水を通水しない。 原子炉補機冷却水系熱交換器及び原子炉補機冷却海水ポンプは，常時海水を通水するため，海水の影響を考慮し，耐腐食材料を使用する設計である。
地震	適切な地震荷重との組合せを考慮した上で機器が損傷しない設計である（詳細は「2.1.2 耐震設計の基本方針」に示す。）。
風（台風）・積雪	原子炉補機冷却水ポンプ及び原子炉補機冷却水系熱交換器は，原子炉建屋内の原子炉棟外に設置するため，風（台風）及び積雪の影響は受けない。 原子炉補機冷却海水ポンプは，屋外で想定される風荷重及び積雪荷重を考慮して，機器が損傷しない設計である。
電磁的障害	重大事故等が発生した場合においても，電磁波によりその機能が損なわれない設計である。

また，原子炉補機冷却水系（原子炉補機冷却海水系を含む）は中央制御室にて操作可能な設計である。原子炉補機冷却水系（原子炉補機冷却海水系を含む）の系統構成及び運転に必要な操作機器は，中央制御室で操作することから，操作場所の放射線量が高くなるおそれが少ないため操作が可能である。

基本方針については，「2.3.3 環境条件等」に示す。

原子炉補機冷却水系（原子炉補機冷却海水系を含む）については，設計基準対象施設として使用する場合と同じ系統構成で重大事故等においても使用する設計である。また，原子炉補機冷却水系（原子炉補機冷却海水系を含む）については，テストラインにより系統の機能・性能試験及び漏えいの有無の確認並びに弁動作試験が可能な設計である。

原子炉補機冷却水ポンプ及び原子炉補機冷却海水ポンプは、発電用原子炉の運転中又は停止中に系統の機能・性能試験が可能な設計であり、発電用原子炉の停止中に分解検査及び外観検査を実施可能な設計である。

原子炉補機冷却水系熱交換器は、発電用原子炉の停止中に開放検査及び外観検査を実施可能な設計である。

基本方針については、「2.3.4 操作性及び試験・検査性」に示す。

3.5.3.2 高圧炉心スプレィ補機冷却水系（高圧炉心スプレィ補機冷却海水系を含む）

3.5.3.2.1 設備概要

高圧炉心スプレィ補機冷却水系（高圧炉心スプレィ補機冷却海水系を含む）は、高圧炉心スプレィ系機器の運転で発生する熱を冷却除去するために設けるものである。

本系統は、淡水ループ及び海水系で構成し、冷却水ポンプ、熱交換器、海水ポンプ、配管・弁類及び計装設備で構成する。

本系統の系統概要図を図3.5-9に、重大事故等対処設備（設計基準拡張）一覧を表3.5-20に示す。

本系統は設計基準対象施設であるとともに、想定される重大事故等時においてもその機能を期待するため、重大事故等対処設備（設計基準拡張）と位置付ける。

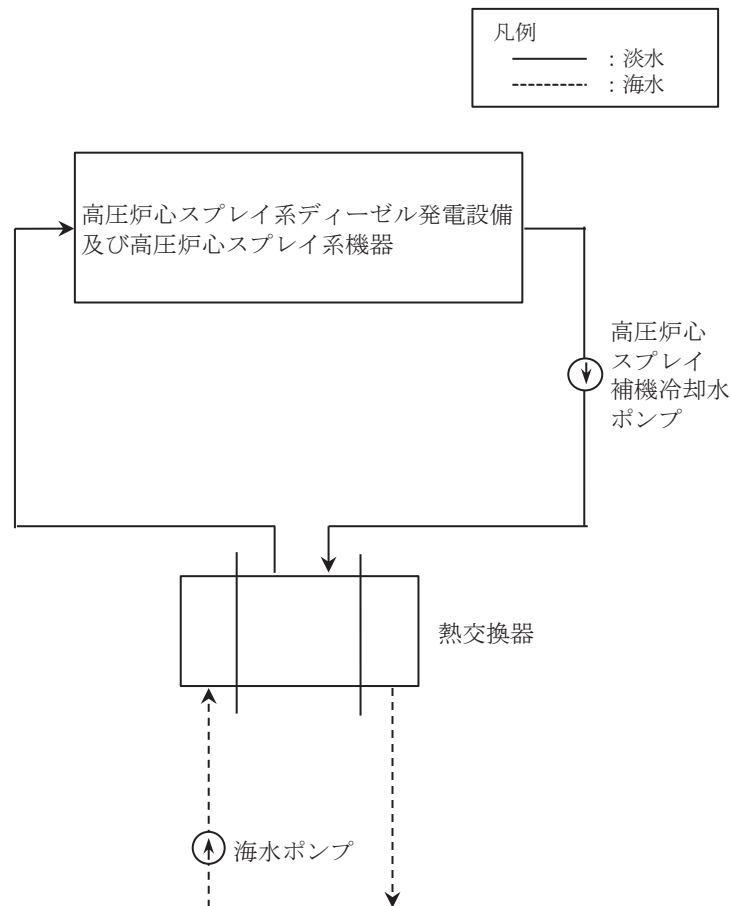


図3.5-9 高圧炉心スプレィ補機冷却水系（高圧炉心スプレィ補機冷却海水系を含む）
系統概要図

表3.5-20 高圧炉心スプレイ補機冷却水系（高圧炉心スプレイ補機冷却海水系を含む）
に関する重大事故等対処設備（設計基準拡張）一覧

設備区分	設備名
主要設備	高圧炉心スプレイ補機冷却水ポンプ【常設】 高圧炉心スプレイ補機冷却海水ポンプ【常設】 高圧炉心スプレイ補機冷却水系熱交換器【常設】
附属設備	—
水源	—
流路	高圧炉心スプレイ補機冷却水系（高圧炉心スプレイ補機冷却海水系を含む）配管・弁・海水系ストレナ・サージタンク[流路] 非常用取水設備 取水口 取水路 海水ポンプ室
注水先	—
電源設備*1	高圧炉心スプレイ系用交流電源設備 高圧炉心スプレイ系ディーゼル発電機（設計基準拡張）【常設】
計装設備	—

*1：電源設備については「3.14 電源設備（設置許可基準規則第57条に対する設計方針を示す章）」に示す。

3.5.3.2.2 主要設備の仕様

主要機器の仕様を以下に示す。

(1) 高圧炉心スプレイ補機冷却水ポンプ

容量 : 240 m³/h/個
個数 : 1
取付箇所 : 原子炉建屋
(原子炉建屋内の原子炉棟外)

(2) 高圧炉心スプレイ補機冷却海水ポンプ

容量 : 250 m³/h/個
個数 : 1
取付箇所 : 屋外 (海水ポンプ室)

(3) 高圧炉心スプレイ補機冷却水系熱交換器

容量 : 約2.67 MW/個
(海水温度26℃において)
個数 : 1
取付箇所 : 原子炉建屋
(原子炉建屋内の原子炉棟外)

枠囲みの内容は防護上の観点から公開できません。

3.5.3.2.3 設置許可基準規則第43条への適合方針

高圧炉心スプレイ補機冷却水系（高圧炉心スプレイ補機冷却海水系を含む）は、想定される重大事故等時に重大事故等対処設備（設計基準拡張）として使用するため、「2.3 重大事故等対処設備に関する基本方針」のうち、多様性、位置的分散を除く設計方針を適用して設計を行う。

高圧炉心スプレイ補機冷却水系（高圧炉心スプレイ補機冷却海水系を含む）については、設計基準対象施設として使用する場合と同様の系統構成で重大事故等においても使用するため、他の施設に悪影響を及ぼさない設計である。

高圧炉心スプレイ補機冷却水系（高圧炉心スプレイ補機冷却海水系を含む）は、二以上の発電用原子炉施設において共用しない設計とする。

基本方針については、「2.3.1 多様性、位置的分散、悪影響防止等」に示す。

高圧炉心スプレイ補機冷却水ポンプ、高圧炉心スプレイ補機冷却海水ポンプ及び高圧炉心スプレイ補機冷却水系熱交換器については、設計基準事故時に使用する場合の容量が、重大事故等の収束に必要な容量に対して十分である。

基本方針については、「2.3.2 容量等」に示す。

高圧炉心スプレイ補機冷却水ポンプ、高圧炉心スプレイ補機冷却海水ポンプ及び高圧炉心スプレイ補機冷却水系熱交換器については、原子炉建屋 \square （原子炉建屋内の原子炉棟外）又は屋外に設置する設備であることから、想定される重大事故等時における原子炉建屋内の原子炉棟外又は屋外の環境条件及び荷重条件を考慮し、その機能を有効に発揮することができるよう、表3.5-21に示す設計である。

また、常時海水を通水する高圧炉心スプレイ補機冷却水系熱交換器及び原子炉補機冷却海水ポンプは、海水の影響を考慮した設計とし、ストレーナを設置することで異物の流入を防止する設計とする。

枠囲みの内容は防護上の観点から公開できません。

表 3.5-21 想定する環境条件及び荷重条件

環境条件等	対応
温度・圧力・湿度・放射線	原子炉建屋内の原子炉棟外又は屋外で想定される温度、圧力、湿度及び放射線条件下に耐えられる性能を確認した機器を使用する。
屋外の天候による影響	高圧炉心スプレイ補機冷却水ポンプ及び高圧炉心スプレイ補機冷却水系熱交換器は、原子炉建屋内の原子炉棟外に設置するため、天候による影響は受けない。 高圧炉心スプレイ補機冷却海水ポンプは、降水及び凍結により機能を損なうことのないよう防水対策及び凍結対策を行える設計である。
海水を通水する系統への影響	高圧炉心スプレイ補機冷却水ポンプは、海水を通水しない。 高圧炉心スプレイ補機冷却水系熱交換器及び高圧炉心スプレイ補機冷却海水ポンプは、常時海水を通水するため、海水の影響を考慮し、耐腐食材料を使用する設計である。
地震	適切な地震荷重との組合せを考慮した上で機器が損傷しない設計である（詳細は「2.1.2 耐震設計の基本方針」に示す。）。
風（台風）・積雪	高圧炉心スプレイ補機冷却水ポンプ及び高圧炉心スプレイ補機冷却水系熱交換器は、原子炉建屋内の原子炉棟外に設置するため、風（台風）及び積雪の影響は受けない。 高圧炉心スプレイ補機冷却海水ポンプは、屋外で想定される風荷重及び積雪荷重を考慮して、機器が損傷しないことを評価により確認する。
電磁的障害	重大事故等時においても、電磁波によりその機能が損なわれない設計とする。

また、高圧炉心スプレイ補機冷却水系（高圧炉心スプレイ補機冷却海水系を含む）は中央制御室にて遠隔操作可能な設計である。高圧炉心スプレイ補機冷却水系（高圧炉心スプレイ補機冷却海水系を含む）の系統構成及び運転に必要な操作機器は、中央制御室で操作することから、操作場所の放射線量が高くなるおそれが少ないため操作が可能である。

基本方針については、「2.3.3 環境条件等」に示す。

高圧炉心スプレイ補機冷却水系（高圧炉心スプレイ補機冷却海水系を含む）については、設計基準対象施設として使用する場合と同じ系統構成で重大事故等においても使用する設計である。また、高圧炉心スプレイ補機冷却水系（高圧炉心スプレイ補機冷却海水系を含む）については、テストラインにより系統の機能・性能試験及び漏え

いの有無の確認並びに弁動作試験が可能な設計である。

高圧炉心スプレイ補機冷却水ポンプ及び高圧炉心スプレイ補機冷却海水ポンプは、発電用原子炉の運転中又は停止中に系統の機能・性能試験が可能な設計であり、発電用原子炉の停止中に分解検査及び外観検査を実施可能な設計である。

高圧炉心スプレイ補機冷却水系熱交換器は、発電用原子炉の停止中に開放検査及び外観検査を実施可能な設計である。

基本方針については、「2.3.4 操作性及び試験・検査性」に示す。

3.14 電源設備【57条】

【設置許可基準規則】

(電源設備)

第五十七条 発電用原子炉施設には、設計基準事故対処設備の電源が喪失したことにより重大事故等が発生した場合において炉心の著しい損傷、原子炉格納容器の破損、貯蔵槽内燃料体等の著しい損傷及び運転停止中原子炉内燃料体の著しい損傷を防止するために必要な電力を確保するために必要な設備を設けなければならない。

- 2 発電用原子炉施設には、第三十三条第二項の規定により設置される非常用電源設備及び前項の規定により設置される電源設備のほか、設計基準事故対処設備の電源が喪失したことにより重大事故等が発生した場合において炉心の著しい損傷、原子炉格納容器の破損、貯蔵槽内燃料体等の著しい損傷及び運転停止中原子炉内燃料体の著しい損傷を防止するための常設の直流電源設備を設けなければならない。

(解釈)

- 1 第1項に規定する「必要な電力を確保するために必要な設備」とは、以下に掲げる措置又はこれらと同等以上の効果を有する措置を行うための設備をいう。
- a) 代替電源設備を設けること。
 - i) 可搬型代替電源設備（電源車及びバッテリー等）を配備すること。
 - ii) 常設代替電源設備として交流電源設備を設置すること。
 - iii) 設計基準事故対処設備に対して、独立性を有し、位置的分散を図ること。
 - b) 所内常設蓄電式直流電源設備は、負荷切り離しを行わずに8時間、電気の供給が可能であること。ただし、「負荷切り離しを行わずに」には、原子炉制御室又は隣接する電気室等において簡易な操作で負荷の切り離しを行う場合を含まない。その後、必要な負荷以外を切り離して残り16時間の合計24時間にわたり、電気の供給を行うことが可能であること。
 - c) 24時間にわたり、重大事故等の対応に必要な設備に電気（直流）の供給を行うことが可能である可搬型直流電源設備を整備すること。
 - d) 複数号機設置されている工場等では、号機間の電力融通を行えるようにあらかじめケーブル等を敷設し、手動で接続できること。
 - e) 所内電気設備（モーターコントロールセンター(MCC)、パワーセンター(P/C)及び金属閉鎖配電盤(メタクラ)(MC)等)は、代替所内電気設備を設けることなどにより共通要因で機能を失うことなく、少なくとも一系統は機能の維持及び人の接近性の確保を図ること。
- 2 第2項に規定する「常設の直流電源設備」とは、以下に掲げる措置又はこれと同等以上の効果を有する措置を行うための設備とする。
- a) 更なる信頼性を向上するため、負荷切り離し（原子炉制御室又は隣接する電気室等において簡易な操作で負荷の切り離しを行う場合を含まない。）を行わずに8時間、その後、必要な負荷以外を切り離して残り16時間の合計24時間にわたり、重大事故等の対応に必要な設備に電気の供給を行うことが可能であるもう1系統の特に高い信頼性を有する所内常設直流電源設備（3系統目）を整備すること。

3.14 電源設備

3.14.1 設置許可基準規則第 57 条への適合方針

設計基準事故対処設備の電源が喪失したことにより重大事故等が発生した場合において炉心の著しい損傷，原子炉格納容器の破損，使用済燃料プール内の燃料体等の著しい損傷及び運転停止中原子炉内燃料体の著しい損傷を防止するために必要な電力を確保するために可搬型代替交流電源設備，常設代替交流電源設備，所内常設蓄電式直流電源設備，可搬型代替直流電源設備及び代替所内電気設備を設ける設計とする。

(1) 可搬型代替交流電源設備(設置許可基準解釈の第 1 項 a) i) 及び iii))

設計基準事故対処設備の交流電源が喪失(全交流動力電源喪失)した場合，非常用所内電気設備又は代替所内電気設備に電源を供給することにより，重大事故等が発生した場合において炉心の著しい損傷，原子炉格納容器の破損，使用済燃料プール内の燃料体等の著しい損傷及び運転停止中原子炉内燃料体の著しい損傷を防止することを目的として，可搬型代替交流電源設備を設ける。

可搬型代替交流電源設備は，電源車を代替所内電気設備に接続して運転し，代替所内電気設備である緊急用高圧母線及び非常用所内電気設備である非常用高圧母線を操作することで，非常用所内電気設備又は代替所内電気設備に電源供給する設計とする。

電源車の燃料は，軽油タンク又はガスタービン発電設備軽油タンクよりタンクローリを用いて燃料を運搬し，補給可能な設計とする。

可搬型代替交流電源設備は，設計基準事故対処設備である非常用交流電源設備及びその燃料移送系並びに高圧炉心スプレイ系用交流電源設備及びその燃料移送系に対して，独立性を有し，位置的分散を図る設計とする。

(2) 常設代替交流電源設備(設置許可基準解釈の第1項 a) ii) 及び iii))

設計基準事故対処設備の交流電源が喪失(全交流動力電源喪失)した場合、非常用所内電気設備又は代替所内電気設備に電源を供給することにより、重大事故等が発生した場合において炉心の著しい損傷、原子炉格納容器の破損、使用済燃料プール内の燃料体等の著しい損傷及び運転停止中原子炉内燃料体の著しい損傷を防止することを目的として、常設代替交流電源設備を設ける。

常設代替交流電源設備は、代替所内電気設備に接続されたガスタービン発電機が、外部電源の喪失時に自動起動することにより、代替所内電気設備に電源供給し、また、非常用所内電気設備である非常用高圧母線を操作することで、非常用所内電気設備へも電源供給する設計とする。

ガスタービン発電機の燃料は、ガスタービン発電設備軽油タンクよりガスタービン発電設備燃料移送ポンプを用いて補給可能な設計とする。

常設代替交流電源設備は、設計基準事故対処設備である非常用交流電源設備及びその燃料移送系並びに高圧炉心スプレー系用交流電源設備及びその燃料移送系に対して、独立性を有し、位置的分散を図る設計とする。

(3) 所内常設蓄電式直流電源設備(設置許可基準解釈の第1項 b))

設計基準事故対処設備の交流電源が喪失(全交流動力電源喪失)した場合、直流設備に電源を供給することにより、重大事故等が発生した場合において炉心の著しい損傷、原子炉格納容器の破損、使用済燃料プール内の燃料体等の著しい損傷及び運転停止中原子炉内燃料体の著しい損傷を防止することを目的として、所内常設蓄電式直流電源設備を設ける。

所内常設蓄電式直流電源設備は、全交流動力電源喪失直後に 125V 蓄電池から設計基準事故対処設備及び重大事故等対処設備に電源供給を行い、全交流動力電源喪失から 1 時間後に、中央制御室において不要な負荷の切離しを行う。さらに、全交流動力電源喪失から 8 時間後に、現場において不要な負荷の切離しを行い、全交流動力電源喪失から 24 時間必要な負荷に電源供給することを可能な設計とする。

なお、所内常設蓄電式直流電源設備は、設計基準事故対処設備である非常用直流電源設備 A 系及び非常用直流電源設備 B 系と兼用し、非常用直流電源設備 A 系、非常用直流電源設備 B 系及び高圧炉心スプレー系用直流電源設備は独立性を有し、位置的分散を図る設計とする。

(4) 可搬型代替直流電源設備(設置許可基準解釈の第1項c)並びにa) i)及びiii))

設計基準事故対処設備の交流電源及び直流電源が喪失した場合、直流設備に電源を供給することにより、重大事故等が発生した場合において炉心の著しい損傷、原子炉格納容器の破損、使用済燃料プール内の燃料体等の著しい損傷及び運転停止中原子炉内燃料体の著しい損傷を防止することを目的として、可搬型代替直流電源設備を設ける。

可搬型代替直流電源設備は、125V 代替蓄電池から8時間必要な負荷に電源供給し、その後、可搬型代替交流電源設備から代替所内電気設備を経由して、125V 代替充電器盤を受電することにより、合計24時間必要な負荷に電源供給することを可能な設計とする。

可搬型代替直流電源設備は、設計基準事故対処設備である非常用直流電源設備及び高圧炉心スプレイ系用直流電源設備並びに125V 充電器盤に電源を供給する非常用ディーゼル発電機とその燃料移送系及び高圧炉心スプレイ系ディーゼル発電機とその燃料移送系に対して、独立性を有し、位置的分散を図る設計とする。

(5) 号炉間電力融通設備(設置許可基準解釈の第1項d))

号炉間電力融通設備については、単独号炉申請であるため、自主対策設備として設ける設計とする。

(6) 代替所内電気設備(設置許可基準解釈の第1項e))

設計基準事故対処設備の非常用所内電気設備が喪失した場合、常設代替交流電源設備又は可搬型代替交流電源設備から必要な設備に電源を供給するための電気設備及び電路を設置することにより、重大事故等が発生した場合において炉心の著しい損傷、原子炉格納容器の破損、使用済燃料プール内の燃料体等の著しい損傷及び運転停止中原子炉内燃料体の著しい損傷を防止することを目的として、代替所内電気設備を設ける。

代替所内電気設備は、ガスタービン発電機接続盤、緊急用高圧母線、緊急用動力変圧器、緊急用低圧母線及び緊急用交流電源切替盤により、設計基準事故対処設備である非常用所内電気設備と、重大事故等が発生した場合において、共通要因である地震、津波、火災及び溢水により、同時に機能喪失しないとともに、非常用所内電気設備を含めて少なくとも1系統は人の接近性を確保する設計とする。

(7) 重大事故等対処設備(設計基準拡張)

設計基準対象施設であるが、想定される重大事故等時においてその機能を考慮するため、以下の設備を重大事故等対処設備(設計基準拡張)と位置付ける。

(i) 非常用交流電源設備

外部電源が喪失した場合、非常用所内電気設備に電源を供給することにより、重大事故等が発生した場合において炉心の著しい損傷、原子炉格納容器の破損、使用済燃料プール内の燃料体等の著しい損傷及び運転停止中原子炉内燃料体の著しい損傷を防止することを目的として、非常用交流電源設備を設ける設計とする。

(ii) 高圧炉心スプレイ系用交流電源設備

外部電源が喪失した場合、非常用所内電気設備に電源を供給することにより、非常用交流電源設備による電源供給と組み合わせて、重大事故等が発生した場合において炉心の著しい損傷、原子炉格納容器の破損、使用済燃料プール内の燃料体等の著しい損傷及び運転停止中原子炉内燃料体の著しい損傷を防止することを目的として、高圧炉心スプレイ系用交流電源設備を設ける設計とする。

(iii) 高圧炉心スプレイ系用直流電源設備

外部電源が喪失した場合、直流設備に電源を供給することにより、非常用直流電源設備による電源供給と組み合わせて、重大事故等が発生した場合において炉心の著しい損傷、原子炉格納容器の破損、使用済燃料プール内の燃料体等の著しい損傷及び運転停止中原子炉内燃料体の著しい損傷を防止することを目的として、高圧炉心スプレイ系用直流電源設備を設ける設計とする。

(8) 燃料補給設備

重大事故等時に重大事故等対処設備の補機駆動用に軽油を補給するために、以下を整備する。

(i) 燃料補給設備

燃料補給設備は、重大事故等時に重大事故等対処設備で使用する軽油が、枯渇をすることを防止するため、補機駆動用の軽油を補給することを目的として使用する。

(9) 自主対策設備の整備

電源設備の自主対策設備として、以下を整備する。

(i) 125V 代替充電器盤用電源車接続設備

設計基準事故対処設備の交流電源及び直流電源が喪失した場合、直流設備に電源を供給することにより、重大事故等が発生した場合において炉心の著しい損傷、原子炉格納容器の破損、使用済燃料プール内の燃料体等の著しい損傷及び運転停止中原子炉内燃料体の著しい損傷を防止するために、125V 代替充電器盤用電源車接続設備を設ける。

125V 代替充電器盤用電源車接続設備は、可搬型代替交流電源設備が代替所内電気設備を経由せずに直接 125V 代替充電器盤を受電することにより、必要な負荷に電源供給することを可能な設計とする。

(ii) 号炉間電力融通設備

設計基準事故対処設備の交流電源が喪失(全交流動力電源喪失)した場合、3号炉から号炉間電力融通ケーブル(常設)又は号炉間電力融通ケーブル(可搬型)に電源を供給することにより、重大事故等が発生した場合において炉心の著しい損傷、原子炉格納容器の破損、使用済燃料プール内の燃料体等の著しい損傷及び運転停止中原子炉内燃料体の著しい損傷を防止するために、号炉間電力融通設備を設ける。

号炉間電力融通設備は、号炉間電力融通ケーブル(常設)を2号炉の代替所内電気設備である緊急用高圧母線(緊急用電気品建屋側)及び3号炉の非常用所内電気設備である非常用高圧母線に遮断器の手動操作で接続することで、2号炉の非常用所内電気設備に電源供給し、また、号炉間電力融通ケーブル(可搬型)を2号炉の代替所内電気設備である緊急用高圧母線(原子炉建屋側)及び3号炉の非常用所内電気設備である非常用高圧母線にケーブルを手動で接続後、遮断器の手動操作で接続することで、2号炉の非常用所内電気設備に電源供給する設計とする。

3. 14. 2 重大事故等対処設備

3. 14. 2. 1 可搬型代替交流電源設備

3. 14. 2. 1. 1 設備概要

可搬型代替交流電源設備は、設計基準事故対処設備の交流電源が喪失(全交流動力電源喪失)した場合、非常用所内電気設備又は代替所内電気設備に電源を供給することにより、重大事故等が発生した場合において炉心の著しい損傷、原子炉格納容器の破損、使用済燃料プール内の燃料体等の著しい損傷及び運転停止中原子炉内燃料体の著しい損傷を防止することを目的として配備するものである。

可搬型代替交流電源設備の電気系統は、ディーゼル機関及び発電機を搭載した「電源車」、電源車を接続する「電源車接続口(原子炉建屋 \square)」及び「電源車接続口(原子炉建屋 \square)」並びに代替所内電気設備として回路を構成する「緊急用高圧母線 2G 系」及び「緊急用動力変圧器 2G 系」並びに電源供給先である「非常用高圧母線 2C 系」、
「非常用高圧母線 2D 系」及び「緊急用低圧母線 2G 系」で構成する。

可搬型代替交流電源設備の燃料移送系は、燃料を保管する「軽油タンク」及び「ガスタービン発電設備軽油タンク」並びに軽油タンク又はガスタービン発電設備軽油タンクから電源車まで燃料を運搬する「タンクローリ」で構成する。

可搬型代替交流電源設備は、電源車を非常用高圧母線 2C 系及び非常用高圧母線 2D 系又は緊急用低圧母線 2G 系に接続することで電力を供給できる設計とする。

本システムの概要図を図 3. 14-1～6 に、本システムに関する重大事故等対処設備一覧を表 3. 14-1 に示す。

本システムは、電源車を所定の接続先(電源車接続口(原子炉建屋 \square)又は電源車接続口(原子炉建屋 \square))に接続し、緊急用高圧母線 2G 系、非常用高圧母線 2C 系及び非常用高圧母線 2D 系の系統構成を行った後、電源車の操作ボタンにより起動し、運転を行う。

電源車の運転中は、軽油タンク又はガスタービン発電設備軽油タンクよりタンクローリを用いて燃料を電源車に補給する。また、タンクローリは、電源車だけでなく、大容量送水ポンプ(タイプ I)、熱交換器ユニット及び大容量送水ポンプ(タイプ II)に対しても燃料補給を行う。

電源車は、可搬型代替交流電源設備及び緊急時対策所用代替交流電源設備として使用する設計とする。

可搬型代替交流電源設備の設計基準事故対処設備に対する独立性及び位置的分散については、3. 14. 2. 1. 3 項に詳細を示す。

枠囲みの内容は防護上の観点から公開できません。

なお、大容量送水ポンプ(タイプⅠ)については、「3.4 原子炉冷却材圧力バウンダリ低圧時に発電用原子炉を冷却するための設備(設置許可基準規則 47 条に対する方針を示す章)」、「3.5 最終ヒートシンクへ熱を輸送するための設備(設置許可基準規則 48 条に対する方針を示す章)」、「3.6 原子炉格納容器内の冷却等のための設備(設置許可基準規則 49 条に対する方針を示す章)」、「3.7 原子炉格納容器の過圧破損を防止するための設備(設置許可基準規則 50 条に対する方針を示す章)」、「3.8 原子炉格納容器下部の熔融炉心を冷却するための設備(設置許可基準規則 51 条に対する方針を示す章)」、「3.11 使用済燃料貯蔵槽の冷却等のための設備(設置許可基準規則 54 条に対する方針を示す章)」及び「3.13 重大事故等の収束に必要となる水の供給設備(設置許可基準規則 56 条に対する方針を示す章)」並びに熱交換器ユニットについては、「3.5 最終ヒートシンクへ熱を輸送するための設備(設置許可基準規則 48 条に対する方針を示す章)」及び「3.11 使用済燃料貯蔵槽の冷却等のための設備(設置許可基準規則 54 条に対する方針を示す章)」並びに大容量送水ポンプ(タイプⅡ)については、「3.12 工場等外への放射性物質の拡散を抑制するための設備(設置許可基準規則 55 条に対する方針を示す章)」及び「3.13 重大事故等の収束に必要となる水の供給設備(設置許可基準規則 56 条に対する方針を示す章)」並びに緊急時対策所用代替交流電源設備については、「3.18 緊急時対策所(設置許可基準規則 61 条に対する方針を示す章)」で示す。

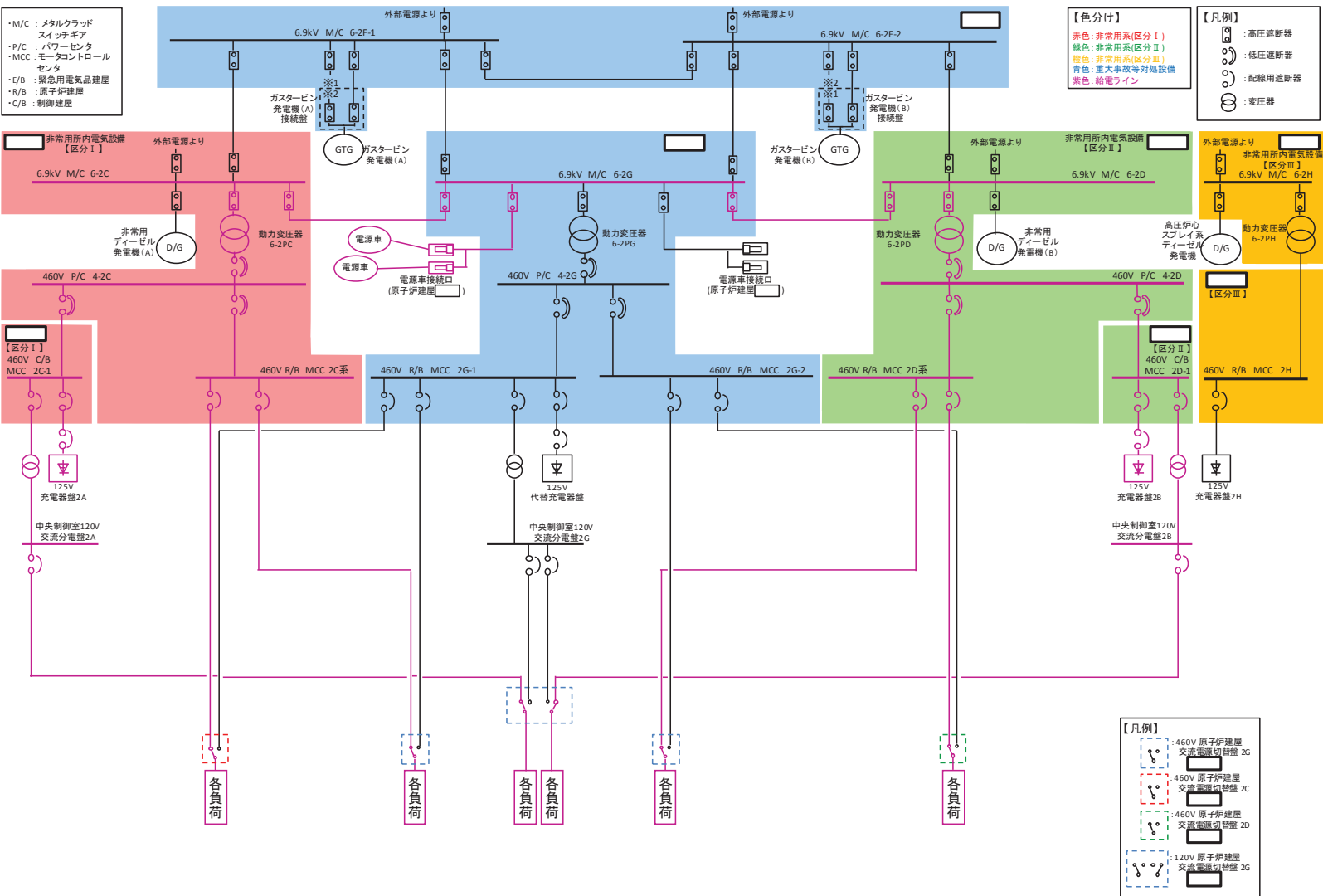


図 3. 14-1 可搬型代替交流電源設備系統図
 (電源車～電源車接続口(原子炉建屋))
 ～非常用高圧母線 2C 系及び非常用高圧母線 2D 系電路)

枠囲みの内容は防護上の観点から公開できません。

- 【凡例】
- ⊗ : 高圧遮断器
 - ⊙ : 低圧遮断器
 - ⊖ : 配線用遮断器
 - : 変圧器

- 【色分け】
- 赤色: 非常用系(区分Ⅰ)
 - 緑色: 非常用系(区分Ⅱ)
 - 黄色: 非常用系(区分Ⅲ)
 - 青色: 重大事故等対応設備
 - 紫色: 給電ライン

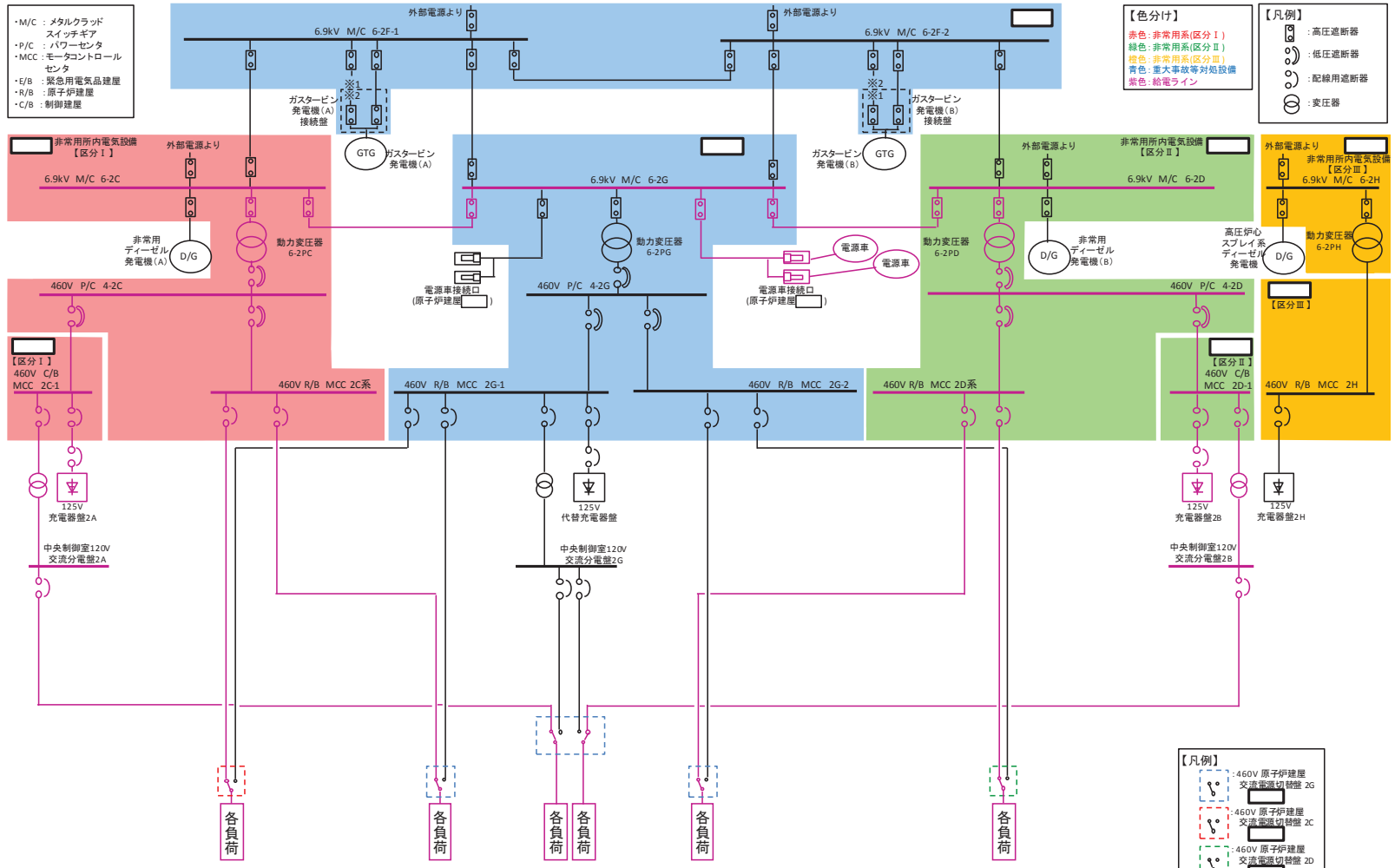


図 3. 14-2 可搬型代替交流電源設備系統図
(電源車～電源車接続口(原子炉建屋))

～非常用高圧母線 2C 系及び非常用高圧母線 2D 系電路)

枠囲みの内容は防護上の観点から公開できません。

添 3. 14-10

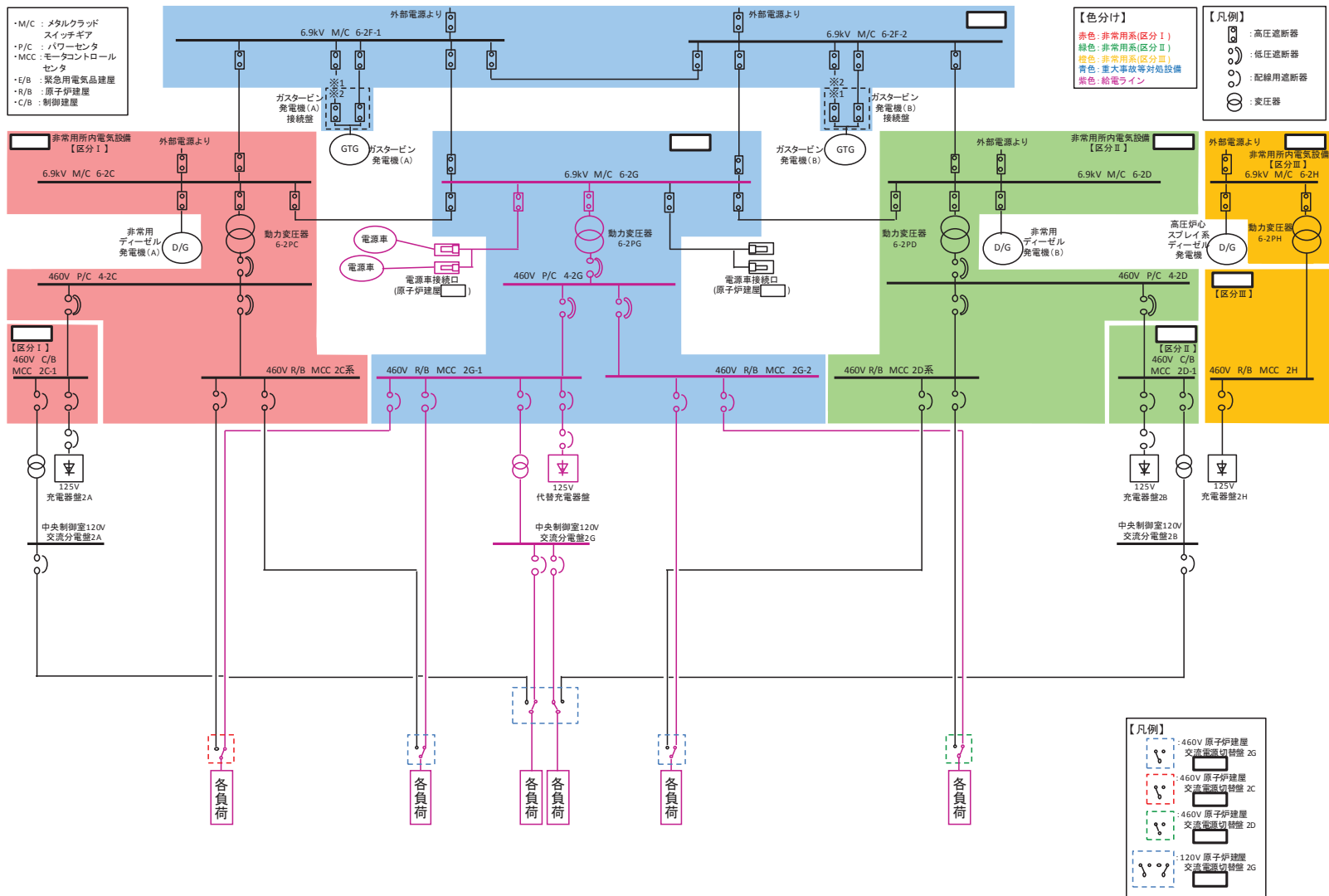


図 3. 14-3 可搬型代替交流電源設備系統図
 (電源車～電源車接続口(原子炉建屋)～緊急用低圧母線 2G 系電路)

枠囲みの内容は防護上の観点から公開できません。

添 3. 14-11

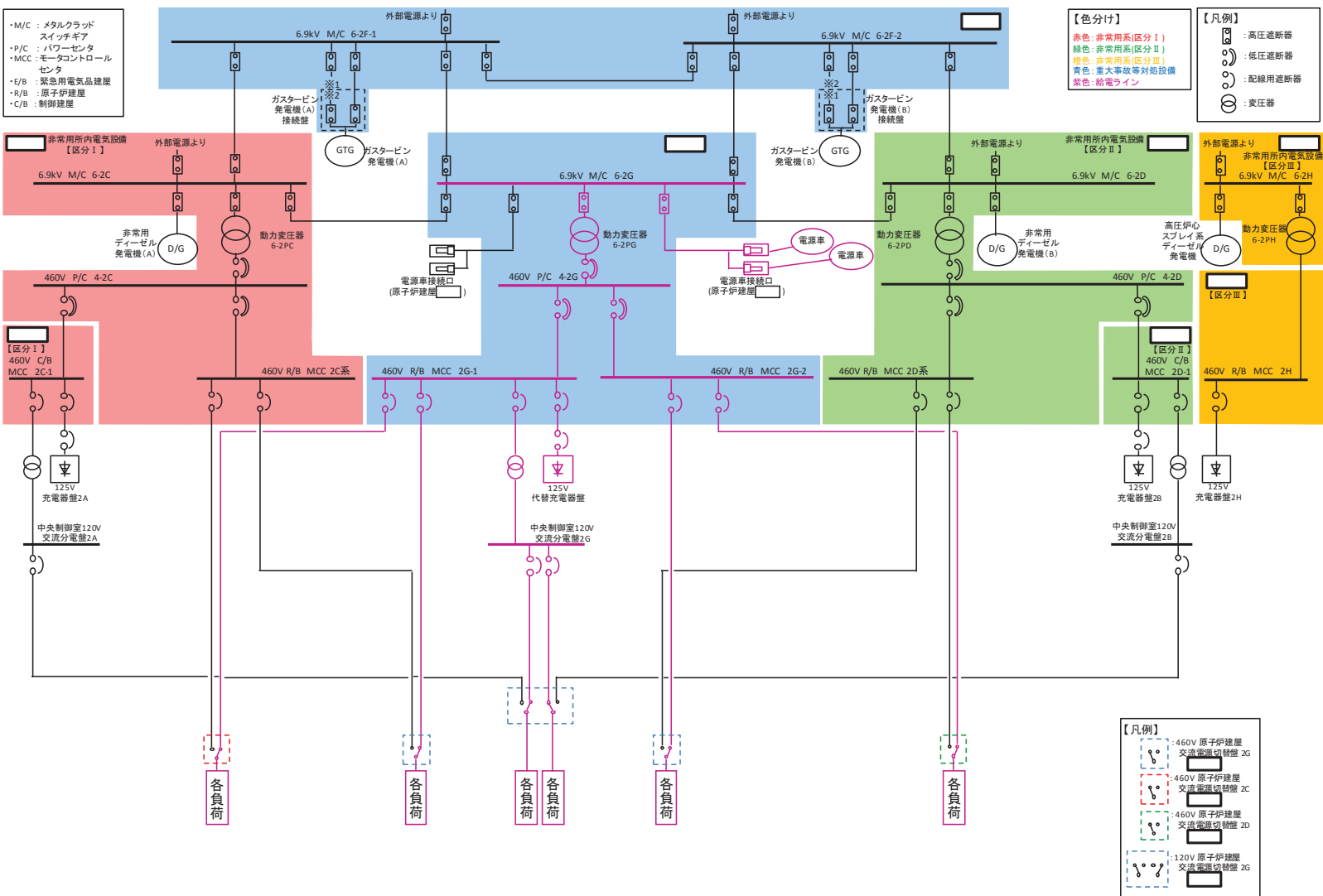
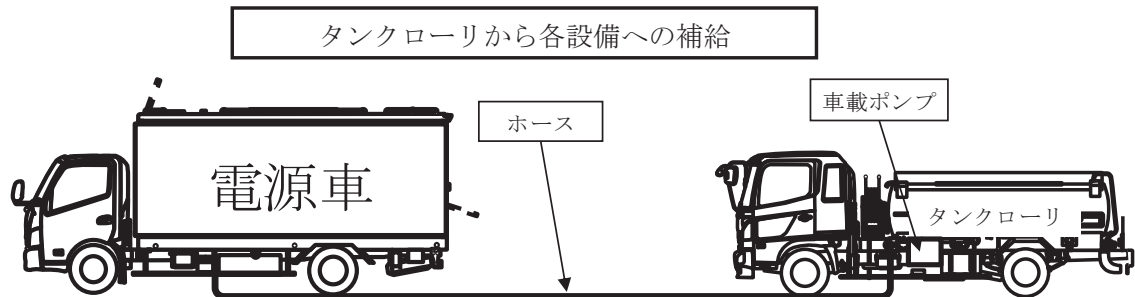
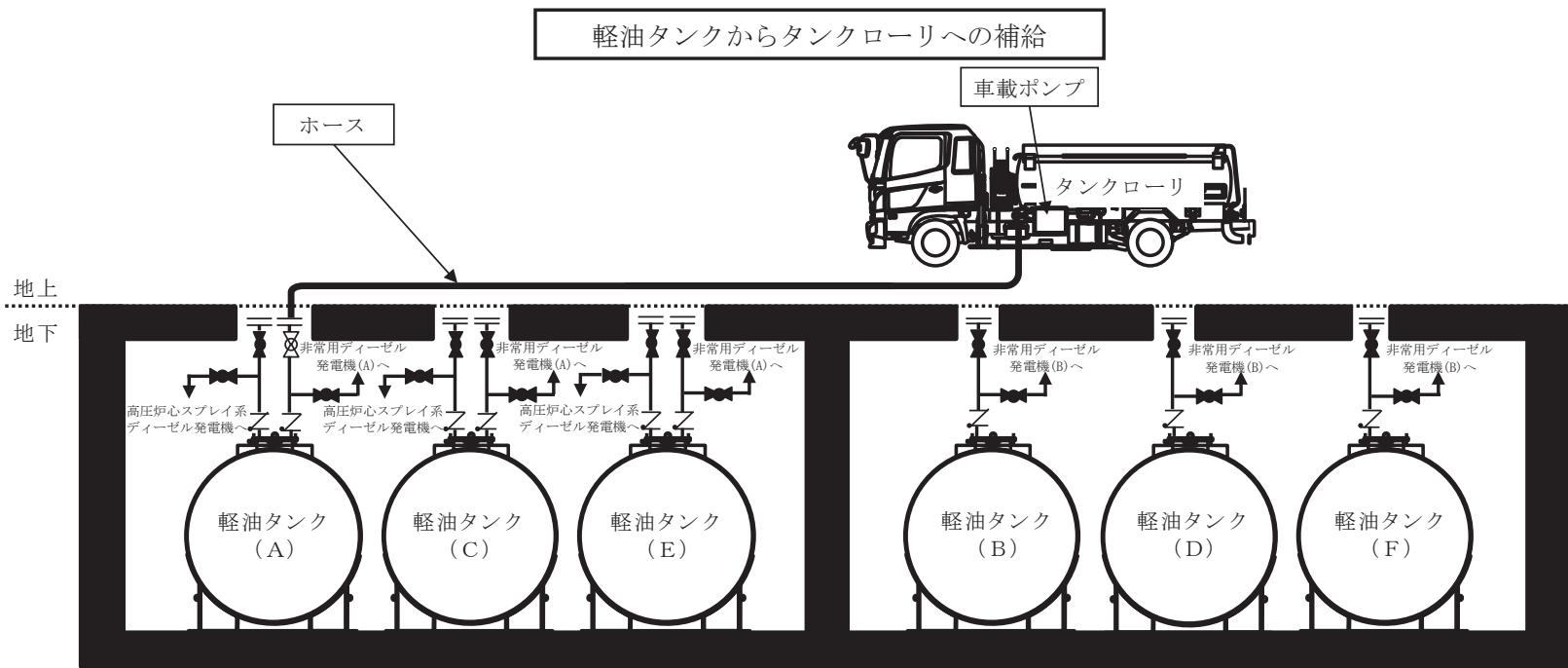


図 3. 14-4 可搬型代替交流電源設備系統図
 (電源車～電源車接続口(原子炉建屋)～緊急用低圧母線 2G 系電路)

枠囲みの内容は防護上の観点から公開できません。



タンクローリは、電源車だけでなく、大容量送水ポンプ(タイプⅠ)、熱交換器ユニット及び大容量送水ポンプ(タイプⅡ)に対しても燃料補給を行う。

図 3. 14-5 可搬型代替交流電源設備系統図
(燃料移送系 (軽油タンク))

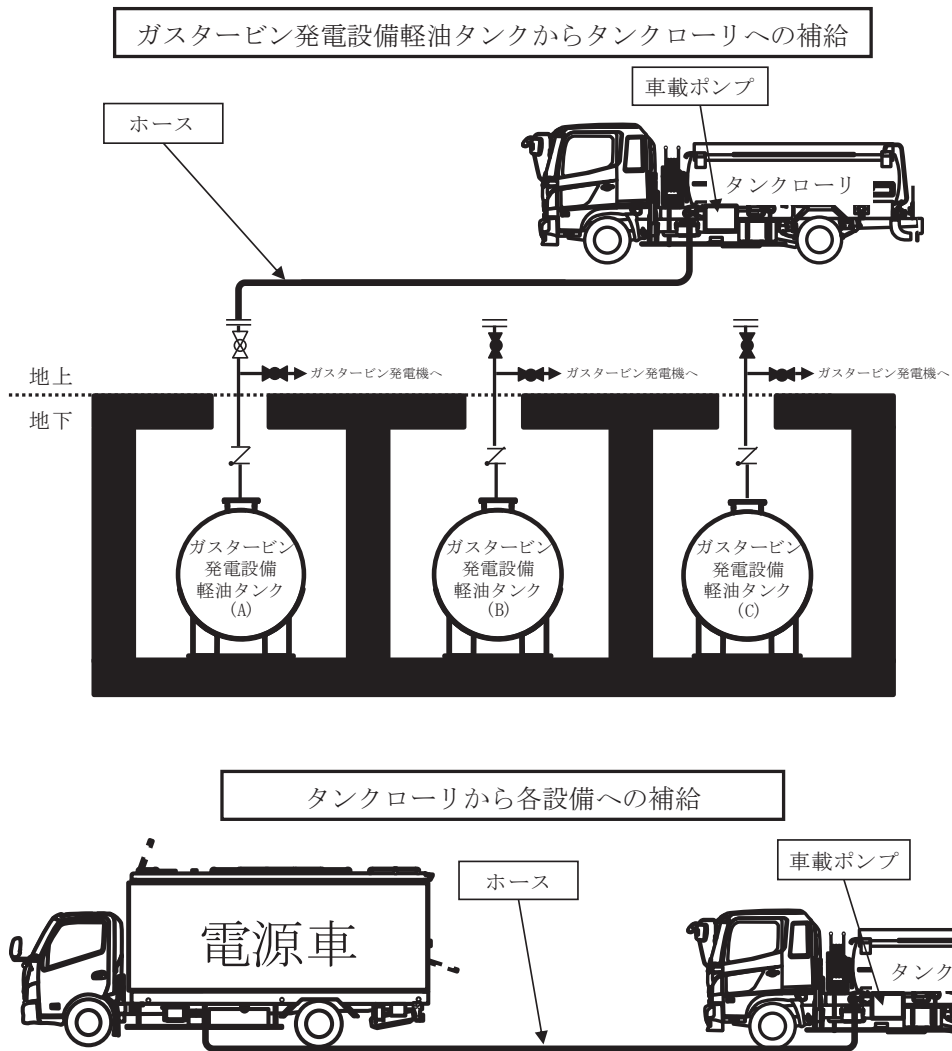


図 3.14-6 可搬型代替交流電源設備系統図
(燃料移送系 (ガスタービン発電設備軽油タンク))

タンクローリは、電源車だけでなく、大容量送水ポンプ(タイプⅠ)、熱交換器ユニット及び大容量送水ポンプ(タイプⅡ)に対しても燃料補給を行う。

表 3.14-1 可搬型代替交流電源設備に関する重大事故等対処設備一覧

設備区分	設備名
主要設備	電源車【可搬】 軽油タンク【常設】*1 ガスタービン発電設備軽油タンク【常設】*2 タンクローリ【可搬】
附属設備	—
燃料流路	非常用ディーゼル発電設備燃料移送系配管・弁【常設】 高圧炉心スプレイ系ディーゼル発電設備燃料移送系配管・弁【常設】 ガスタービン発電設備燃料移送系配管・弁【常設】 ホース【可搬】
電路	電源車～電源車接続口(原子炉建屋[]) *3 ～非常用高圧母線 2C 系及び非常用高圧母線 2D 系電路 (電源車～電源車接続口(原子炉建屋[]) 電路【可搬】) (電源車接続口(原子炉建屋[]) ～非常用高圧母線 2C 系及び非常用高圧母線 2D 系電路【常設】) 電源車～電源車接続口(原子炉建屋[]) *4 ～非常用高圧母線 2C 系及び非常用高圧母線 2D 系電路 (電源車～電源車接続口(原子炉建屋[]) 電路【可搬】) (電源車接続口(原子炉建屋[]) ～非常用高圧母線 2C 系及び非常用高圧母線 2D 系電路【常設】) 電源車～電源車接続口(原子炉建屋[]) ～緊急用低圧母線 2G 系電路 (電源車～電源車接続口(原子炉建屋[]) 電路【可搬】) (電源車接続口(原子炉建屋[]) ～緊急用低圧母線 2G 系電路【常設】) 電源車～電源車接続口(原子炉建屋[]) ～緊急用低圧母線 2G 系電路 (電源車～電源車接続口(原子炉建屋[]) 電路【可搬】) (電源車接続口(原子炉建屋[]) ～緊急用低圧母線 2G 系電路【常設】)
計装設備 (補助) *5	6-2C 母線電圧【常設】 6-2D 母線電圧【常設】 4-2C 母線電圧【常設】 4-2D 母線電圧【常設】

枠囲みの内容は防護上の観点から公開できません。

- * 1 : 軽油タンクは、非常用ディーゼル発電設備軽油タンク (A)、非常用ディーゼル発電設備軽油タンク (B)、非常用ディーゼル発電設備軽油タンク (C)、非常用ディーゼル発電設備軽油タンク (D)、非常用ディーゼル発電設備軽油タンク (E) 及び非常用ディーゼル発電設備軽油タンク (F) により構成される。
- * 2 : ガスタービン発電設備軽油タンクは、ガスタービン発電設備軽油タンク (A)、ガスタービン発電設備軽油タンク (B) 及びガスタービン発電設備軽油タンク (C) により構成される。
- * 3 : 電源車接続口 (原子炉建屋) は、電源車接続口 (原子炉建屋) 及び電源車接続口 (原子炉建屋) により構成される。
- * 4 : 電源車接続口 (原子炉建屋) は、電源車接続口 (原子炉建屋) 及び電源車接続口 (原子炉建屋) により構成される。
- * 5 : 重大事故等対処設備を活用する手順等の着手の判断基準として用いる補助パラメータ

枠囲みの内容は防護上の観点から公開できません。

3.14.2.1.2 主要設備の仕様

主要機器の仕様を以下に示す。

(1) 電源車 *1

ディーゼル機関

個数 : 6(うち予備 1) *2

使用燃料 : 軽油

発電機

個数 : 6(うち予備 1) *2

種類 : 同期発電機

容量 : 400kVA/個

力率 : 0.85

電圧 : 6.9kV

周波数 : 50Hz

設置場所 : 屋外

(原子炉建屋 又は原子炉建屋 *3 並びに
緊急時対策建屋 *4)

保管場所 : 屋外

(第2保管エリア, 第3保管エリア, 第4保管エリア
及び緊急時対策建屋)

*1 : 「可搬型代替交流電源設備」及び「緊急時対策所用代替交流電源設備」として使用する。

*2 : 「可搬型代替交流電源設備」で4個, 「緊急時対策所用代替交流電源設備」で1個使用する。

*3 : 「可搬型代替交流電源設備」に使用する場合を示す。

*4 : 「緊急時対策所用代替交流電源設備」に使用する場合を示す。

枠囲みの内容は防護上の観点から公開できません。

(2) 軽油タンク

種類	: 横置円筒形
容量	: 110kL/個
最高使用圧力	: 静水頭
最高使用温度	: 66°C
個数	: 6
取付箇所	: 屋外

(3) ガスタービン発電設備軽油タンク

種類	: 横置円筒形
容量	: 110kL/個
最高使用圧力	: 静水頭
最高使用温度	: 50°C
個数	: 3
取付箇所	: 屋外

(4) タンクローリ

容量	: 4.0kL/個
最高使用圧力	: 24kPa[gage]
最高使用温度	: 40°C
個数	: 3(うち予備 1)
設置場所	: 屋外
保管場所	: 屋外

(第2保管エリア, 第3保管エリア及び
第4保管エリア)

3. 14. 2. 1. 3 独立性及び位置的分散の確保

可搬型代替交流電源設備は、設計基準事故対処設備である非常用交流電源設備及び高圧炉心スプレイ系用交流電源設備と同時にその機能が損なわれないよう、表 3. 14-2 で示すとおり、位置的分散を図った設計とする。電源については、電源車を非常用ディーゼル発電機及び高圧炉心スプレイ系ディーゼル発電機と位置的分散された屋外(第2保管エリア、第3保管エリア及び第4保管エリア)に保管し、設置位置についても非常用ディーゼル発電機及び高圧炉心スプレイ系ディーゼル発電機と位置的分散された屋外(原子炉建屋 \square 又は原子炉建屋 \square)に設置する設計とする。電路については、可搬型代替交流電源設備から非常用高圧母線 2C 系及び非常用高圧母線 2D 系を受電する電路を、非常用交流電源設備から同母線を受電する電路及び高圧炉心スプレイ系用交流電源設備から非常用高圧母線 2H 系を受電する電路に対して、独立した電路で系統構成することにより、共通要因によって同時に機能を損なわれないよう独立した設計とする。電源の冷却方式については、非常用ディーゼル発電機及び高圧炉心スプレイ系ディーゼル発電機の水冷式に対して、電源車は空冷式とすることで、多様性を確保する設計とする。燃料源については、非常用ディーゼル発電機は非常用ディーゼル発電設備燃料デイトンク及び高圧炉心スプレイ系ディーゼル発電機は高圧炉心スプレイ系ディーゼル発電設備燃料デイトンクからの供給であるのに対して、電源車は車載燃料とすることで、位置的分散された設計とする。

可搬型代替交流電源設備は、表 3. 14-3 で示すとおり、地震、津波、火災及び溢水により同時に故障することを防止するため、非常用交流電源設備及び高圧炉心スプレイ系用交流電源設備との独立性を確保する設計とする。

(57-2, 57-3, 57-9)

枠囲みの内容は防護上の観点から公開できません。

表 3. 14-2 可搬型代替交流電源設備の位置的分散

項目	設計基準事故対処設備	重大事故等対処設備
	非常用交流電源設備 高圧炉心スプレイ系用交流電源設備	可搬型代替交流電源設備
電源	非常用ディーゼル発電機 高圧炉心スプレイ系ディーゼル発電機 <いずれも原子炉建屋 [] > (原子炉建屋内の原子炉棟外) >	電源車 <屋外 (第2保管エリア, 第3保管エリア及び 第4保管エリア) >
電路	非常用ディーゼル発電機(A) ～非常用高圧母線 2C 系電路 非常用ディーゼル発電機(B) ～非常用高圧母線 2D 系電路 高圧炉心スプレイ系ディーゼル発電機 ～非常用高圧母線 2H 系電路	電源車～電源車接続口(原子炉建屋 []) ～非常用高圧母線 2C 系及び 非常用高圧母線 2D 系電路 電源車～電源車接続口(原子炉建屋 []) ～非常用高圧母線 2C 系及び 非常用高圧母線 2D 系電路 電源車～電源車接続口(原子炉建屋 []) ～緊急用低圧母線 2G 系電路 電源車～電源車接続口(原子炉建屋 []) ～緊急用低圧母線 2G 系電路
電源供給先	非常用高圧母線 2C 系 非常用高圧母線 2D 系 非常用高圧母線 2H 系 <いずれも原子炉建屋 [] > (原子炉建屋内の原子炉棟外) >	非常用高圧母線 2C 系 非常用高圧母線 2D 系 <いずれも原子炉建屋 [] > (原子炉建屋内の原子炉棟外) > 緊急用低圧母線 2G 系 <原子炉建屋 [] > (原子炉建屋内の原子炉棟外) >
電源の冷却方式	水冷式	空冷式
燃料源	軽油タンク <屋外> 非常用ディーゼル発電設備 燃料デイトank 高圧炉心スプレイ系ディーゼル発電設備 燃料デイトank <いずれも原子炉建屋 [] > (原子炉建屋内の原子炉棟外) >	軽油タンク <屋外> ガスタービン発電設備軽油タンク <屋外> 電源車(車載燃料) <屋外>
燃料流路	非常用ディーゼル発電設備 燃料移送ポンプ 高圧炉心スプレイ系ディーゼル発電設備 燃料移送ポンプ <いずれも屋外>	タンクローリ <屋外 (第2保管エリア, 第3保管エリア及び 第4保管エリア) >

枠囲みの内容は防護上の観点から公開できません。

表 3.14-3 設計基準事故対処設備との独立性

項目		設計基準事故対処設備	重大事故等対処設備
		非常用交流電源設備 高圧炉心スプレイ系用交流電源設備	可搬型代替交流電源設備
共通要因故障	地震	設計基準事故対処設備の非常用交流電源設備及び高圧炉心スプレイ系用交流電源設備は、耐震 S クラス設計とし、重大事故等対処設備の可搬型代替交流電源設備は、基準地震動 Ss で機能維持可能な設計とすることで、基準地震動 Ss が共通要因となり、同時にその機能が損なわれることのない設計とする。	
	津波	設計基準事故対処設備の非常用交流電源設備及び高圧炉心スプレイ系用交流電源設備は、基準津波の影響を受けない原子炉建屋内の原子炉棟外及び屋外に設置し、重大事故等対処設備の可搬型代替交流電源設備は、基準津波の影響を受けない第 2 保管エリア、第 3 保管エリア及び第 4 保管エリアへ保管及び屋外へ設置することで、津波が共通要因となり、同時に故障することのない設計とする。	
	火災	設計基準事故対処設備の非常用交流電源設備及び高圧炉心スプレイ系用交流電源設備並びに重大事故等対処設備の可搬型代替交流電源設備は、火災が共通要因となり、同時に故障することのない設計とする（「共-7 重大事故等対処設備の内部火災に対する防護方針について」に示す。）。	
	溢水	設計基準事故対処設備の非常用交流電源設備及び高圧炉心スプレイ系用交流電源設備並びに重大事故等対処設備の可搬型代替交流電源設備は、溢水が共通要因となり、同時に故障することのない設計とする（「共-8 重大事故等対処設備の内部溢水に対する防護方針について」に示す。）。	

3.14.2.1.4 設置許可基準規則第43条への適合方針

3.14.2.1.4.1 設置許可基準規則第43条第1項への適合方針

(1) 環境条件及び荷重条件(設置許可基準規則第43条第1項一)

(i) 要求事項

想定される重大事故等が発生した場合における温度，放射線，荷重その他の使用条件において，重大事故等に対処するために必要な機能を有効に発揮するものであること。

(ii) 適合性

基本方針については，「2.3.3 環境条件等」に示す。

a. 電源車

可搬型代替交流電源設備の電源車は，可搬型で屋外の第2保管エリア，第3保管エリア及び第4保管エリアに保管し，重大事故等時は，屋外(原子炉建屋 \square 又は \square)に設置する設備であることから，その機能を期待される重大事故等時における，屋外の環境条件及び荷重条件を考慮し，表3.14-4に示す設計とする。

また，電源車の操作は，設置場所にて操作可能な設計とする。

(57-2)

表 3.14-4 想定する環境条件及び荷重条件(電源車)

環境条件等	対応
温度・圧力・湿度・放射線	屋外で想定される温度，圧力，湿度及び放射線条件に耐えられる性能を確認した機器を使用する。
屋外の天候による影響	降水及び凍結により機能を損なうことのないよう防水対策及び凍結対策を行える設計とする。
海水を通水する系統への影響	海水を通水することはない。
地震	適切な地震荷重との組合せを考慮した上で機器が損傷しないことを確認し，輪留め等で固定可能な設計とする。
風(台風)・積雪	屋外で想定される風荷重及び積雪荷重を考慮して，機器が損傷しない設計とする。
電磁的障害	重大事故等時においても，電磁波によりその機能が損なわれない設計とする。

枠囲みの内容は防護上の観点から公開できません。

b. 軽油タンク

可搬型代替交流電源設備の軽油タンクは、常設で屋外に設置する設備であることから、その機能を期待される重大事故等時における、屋外の環境条件及び荷重条件を考慮し、表 3.14-5 に示す設計とする。

(57-2, 57-3)

表 3.14-5 想定する環境条件及び荷重条件(軽油タンク)

環境条件等	対応
温度・圧力・湿度・放射線	屋外で想定される温度, 圧力, 湿度及び放射線条件に耐えられる性能を確認した機器を使用する。
屋外の天候による影響	降水及び凍結により機能を損なうことのないよう防水対策及び凍結対策を行える設計とする。
海水を通水する系統への影響	海水を通水することはない。
地震	適切な地震荷重との組合せを考慮した上で機器が損傷しない設計とする(詳細は「2.1.2 耐震設計の基本方針」に示す。)
風(台風)・積雪	屋外の地下に設置するため、風(台風)及び積雪による影響は受けない。
電磁的障害	重大事故等時においても、電磁波によりその機能が損なわれない設計とする。

c. ガスタービン発電設備軽油タンク

可搬型代替交流電源設備のガスタービン発電設備軽油タンクは、常設で屋外に設置する設備であることから、その機能を期待される重大事故等時における、屋外の環境条件及び荷重条件を考慮し、表 3. 14-6 に示す設計とする。

(57-2, 57-3)

表 3. 14-6 想定する環境条件及び荷重条件(ガスタービン発電設備軽油タンク)

環境条件等	対応
温度・圧力・湿度・放射線	屋外で想定される温度, 圧力, 湿度及び放射線条件に耐えられる性能を確認した機器を使用する。
屋外の天候による影響	降水及び凍結により機能を損なうことのないよう防水対策及び凍結対策を行える設計とする。
海水を通水する系統への影響	海水を通水することはない。
地震	適切な地震荷重との組合せを考慮した上で機器が損傷しない設計とする(詳細は「2. 1. 2 耐震設計の基本方針」に示す。)
風(台風)・積雪	屋外の地下に設置するため, 風(台風)及び積雪による影響は受けない。
電磁的障害	重大事故等時においても, 電磁波によりその機能が損なわれない設計とする。

d. タンクローリ

可搬型代替交流電源設備のタンクローリは、可搬型で屋外の第 2 保管エリア、第 3 保管エリア及び第 4 保管エリアに保管し、重大事故等時は、屋外に設置する設備であることから、その機能を期待される重大事故等時における、屋外の環境条件及び荷重条件を考慮し、表 3. 14-7 に示す設計とする。

また、タンクローリの操作は、設置場所にて操作可能な設計とする。

(57-2, 57-3)

表 3. 14-7 想定する環境条件及び荷重条件(タンクローリ)

環境条件等	対応
温度・圧力・湿度・放射線	屋外で想定される温度, 圧力, 湿度及び放射線条件に耐えられる性能を確認した機器を使用する。
屋外の天候による影響	降水及び凍結により機能を損なうことのないよう防水対策及び凍結対策を行える設計とする。
海水を通水するシステムへの影響	海水を通水することはない。
地震	適切な地震荷重との組合せを考慮した上で機器が損傷しないことを確認し、輪留め等で固定可能な設計とする。
風(台風)・積雪	屋外で想定される風荷重及び積雪荷重を考慮して、機器が損傷しない設計とする。
電磁的障害	重大事故等時においても、電磁波によりその機能が損なわれない設計とする。

(2) 操作性(設置許可基準規則第 43 条第 1 項二)

(i) 要求事項

想定される重大事故等が発生した場合において確実に操作できるものであること。

(ii) 適合性

基本方針については、「2.3.4 操作性及び試験・検査性」に示す。

可搬型代替交流電源設備の操作に必要な電源車，代替所内電気設備の各遮断器，非常用所内電気設備の各遮断器及び燃料移送系の各機器については，中央制御室又は現場にて容易に操作可能な設計とする。表 3.14-8～11 に操作対象機器を示す。

(57-2, 57-3)

表 3.14-8 操作対象機器

(電源車～電源車接続口 (原子炉建屋) 又は電源車接続口 (原子炉建屋)
 ～非常用高圧母線 2C 系及び非常用高圧母線 2D 系電路)

機器名称		状態の 変化	設置場所	操作場所	操作方法	備考
電源車	発電機	停止 →運転	屋外 (原子炉建屋 <input type="text"/> 又は 原子炉建屋 <input type="text"/>)	屋外 (原子炉建屋 <input type="text"/> 又は 原子炉建屋 <input type="text"/>)	スイッチ 操作	
	遮断器	切 →入				
6.9kV メタルクラッド スイッチギア 6-2G 遮断器 (6.9kV メタルクラッド スイッチギア 6-2F-1 用又は 6.9kV メタルクラッド スイッチギア 6-2F-2 用)		入 →切	原子炉建屋 <input type="text"/> (原子炉 建屋内の 原子炉棟外)	中央制御室	スイッチ 操作	
6.9kV メタルクラッド スイッチギア 6-2G 遮断器 (電源車接続口 (原子炉建屋 <input type="text"/>) 用 又は電源車接続口 (原子炉建屋 <input type="text"/>) 用)		切 →入	原子炉建屋 <input type="text"/> (原子炉 建屋内の 原子炉棟外)	中央制御室	スイッチ 操作	
6.9kV メタルクラッド スイッチギア 6-2G 遮断器 (6.9kV メタルクラッド スイッチギア 6-2C 用)		切 →入	原子炉建屋 <input type="text"/> (原子炉 建屋内の 原子炉棟外)	中央制御室	スイッチ 操作	
6.9kV メタルクラッド スイッチギア 6-2G 遮断器 (6.9kV メタルクラッド スイッチギア 6-2D 用)		切 →入	原子炉建屋 <input type="text"/> (原子炉 建屋内の 原子炉棟外)	中央制御室	スイッチ 操作	

枠囲みの内容は防護上の観点から公開できません。

機器名称	状態の変化	設置場所	操作場所	操作方法	備考
6.9kV メタルクラッド スイッチギア 6-2C 遮断器 (6.9kV メタルクラッド スイッチギア 6-2G 用)	切 →入	原子炉建屋 [] (原子炉 建屋内の 原子炉棟外)	中央制御室	スイッチ 操作	
6.9kV メタルクラッド スイッチギア 6-2D 遮断器 (6.9kV メタルクラッド スイッチギア 6-2G 用)	切 →入	原子炉建屋 [] (原子炉 建屋内の 原子炉棟外)	中央制御室	スイッチ 操作	

表 3.14-9 操作対象機器

(電源車～電源車接続口 (原子炉建屋 [])) 又は電源車接続口 (原子炉建屋 []) ～緊急用低圧母線 2G 系電路)

機器名称	状態の変化	設置場所	操作場所	操作方法	備考
電源車	発電機	屋外 (原子炉建屋 [] 又は 原子炉建屋 [])	屋外 (原子炉建屋 [] 又は 原子炉建屋 [])	スイッチ 操作	
	遮断器	切 →入			
6.9kV メタルクラッド スイッチギア 6-2G 遮断器 (6.9kV メタルクラッド スイッチギア 6-2F-1 用又は 6.9kV メタルクラッド スイッチギア 6-2F-2 用)	入 →切	原子炉建屋 [] (原子炉 建屋内の 原子炉棟外)	中央制御室	スイッチ 操作	
6.9kV メタルクラッド スイッチギア 6-2G 遮断器 (電源車接続口 (原子炉建屋 []) 用 又は電源車接続口 (原子炉建屋 []) 用)	切 →入	原子炉建屋 [] (原子炉 建屋内の 原子炉棟外)	中央制御室	スイッチ 操作	

枠囲みの内容は防護上の観点から公開できません。

表 3. 14-10 操作対象機器
(軽油タンク～電源車流路)

機器名称	状態の 変化	設置場所	操作場所	操作方法	備考
D/G(A)軽油タンク(A)出口弁	全開 →全閉	屋外	屋外	手動操作	
D/G(A)軽油タンク(C)出口弁	全開 →全閉	屋外	屋外	手動操作	
D/G(A)軽油タンク(E)出口弁	全開 →全閉	屋外	屋外	手動操作	
D/G(B)軽油タンク(B)出口弁	全開 →全閉	屋外	屋外	手動操作	
D/G(B)軽油タンク(D)出口弁	全開 →全閉	屋外	屋外	手動操作	
D/G(B)軽油タンク(F)出口弁	全開 →全閉	屋外	屋外	手動操作	
D/G(A)軽油タンク(A) 払出口止め弁	全閉 →全開	屋外	屋外	手動操作	
D/G(A)軽油タンク(C) 払出口止め弁	全閉 →全開	屋外	屋外	手動操作	
D/G(A)軽油タンク(E) 払出口止め弁	全閉 →全開	屋外	屋外	手動操作	
D/G(B)軽油タンク(B) 払出口止め弁	全閉 →全開	屋外	屋外	手動操作	
D/G(B)軽油タンク(D) 払出口止め弁	全閉 →全開	屋外	屋外	手動操作	
D/G(B)軽油タンク(F) 払出口止め弁	全閉 →全開	屋外	屋外	手動操作	
HPCS D/G 軽油タンク(A) 出口弁	全開 →全閉	屋外	屋外	手動操作	
HPCS D/G 軽油タンク(C) 出口弁	全開 →全閉	屋外	屋外	手動操作	
HPCS D/G 軽油タンク(E) 出口弁	全開 →全閉	屋外	屋外	手動操作	
HPCS D/G 軽油タンク(A) 払出口止め弁	全閉 →全開	屋外	屋外	手動操作	
HPCS D/G 軽油タンク(C) 払出口止め弁	全閉 →全開	屋外	屋外	手動操作	
HPCS D/G 軽油タンク(E) 払出口止め弁	全閉 →全開	屋外	屋外	手動操作	
タンクローリ付ポンプ	停止 →運転	屋外	屋外	スイッチ 操作	

表 3.14-11 操作対象機器
 (ガスタービン発電設備軽油タンク～電源車流路)

機器名称	状態の 変化	設置場所	操作場所	操作方法	備考
GTG 軽油タンク (A) 出口弁	全開 →全閉	屋外	屋外	手動操作	
GTG 軽油タンク (B) 出口弁	全開 →全閉	屋外	屋外	手動操作	
GTG 軽油タンク (C) 出口弁	全開 →全閉	屋外	屋外	手動操作	
GTG 軽油タンク (A) 払出口止め弁	全閉 →全開	屋外	屋外	手動操作	
GTG 軽油タンク (B) 払出口止め弁	全閉 →全開	屋外	屋外	手動操作	
GTG 軽油タンク (C) 払出口止め弁	全閉 →全開	屋外	屋外	手動操作	
タンクローリ付ポンプ	停止 →運転	屋外	屋外	スイッチ 操作	

以下に、可搬型代替交流電源設備を構成する主要設備の操作性を示す。

a. 電源車

可搬型代替交流電源設備の電源車は、原子炉建屋に設置する電源車接続口(原子炉建屋 \square)又は電源車接続口(原子炉建屋 \square)まで移動可能な車両設計とするとともに、設置場所にて輪留め等による固定が可能な設計とする。また、電源車は、付属の操作スイッチ等により、設置場所での操作が可能な設計とする。電源車の現場操作パネルは、誤操作防止のために名称を明記することで操作者の操作及び監視性を考慮し、かつ、十分な操作空間を確保し、容易に操作可能な設計とする。電源車のケーブルは、コネクタ接続が可能な設計とし、電源車接続口(原子炉建屋 \square)又は電源車接続口(原子炉建屋 \square)に容易に接続及び敷設可能な設計とする。また、電源車は2台同期運転が可能な設計とする。

(57-2, 57-3)

b. 軽油タンク

可搬型代替交流電源設備の軽油タンクは、D/G 軽油タンク出口弁、D/G 軽油タンク払出口止め弁、HPCS D/G 軽油タンク出口弁及び HPCS D/G 軽油タンク払出口止め弁を手動弁とすることで、確実に操作可能な設計とする。

(57-2, 57-3)

c. ガスタービン発電設備軽油タンク

可搬型代替交流電源設備のガスタービン発電設備軽油タンクは、GTG 軽油タンク出口弁及び GTG 軽油タンク払出口止め弁を手動弁とすることで、確実に操作可能な設計とする。

(57-2, 57-3)

枠囲みの内容は防護上の観点から公開できません。

d. タンクローリ

可搬型代替交流電源設備のタンクローリは、付属の操作ハンドルからのハンドル操作で起動する設計とする。タンクローリは付属の操作ハンドルを操作するにあたり、運転員のアクセス性を考慮して十分な操作空間を確保する。また、それぞれの操作対象については銘板をつけることで識別可能とし、運転員の操作及び監視性を考慮して確実に操作可能な設計とする。

タンクローリは、D/G 軽油タンク払出口止め弁、HPCS D/G 軽油タンク払出口止め弁及び GTG 軽油タンク払出口止め弁まで移動可能な車両設計とするとともに、設置場所にて輪留め等による固定が可能な設計とする。

ホースの接続に当たっては、特殊な工具及び技量は必要とせず、専用の接続方式である専用金具にすることにより、容易かつ確実に操作可能な設計とする。

(57-2, 57-3)

(3) 試験及び検査(設置許可基準規則第 43 条第 1 項三)

(i) 要求事項

健全性及び能力を確認するため、発電用原子炉の運転中又は停止中に試験又は検査ができるものであること。

(ii) 適合性

基本方針については、「2.3.4 操作性及び試験・検査性」に示す。

a. 電源車

可搬型代替交流電源設備の電源車は、表 3.14-12 に示すように、発電用原子炉の運転中又は発電用原子炉の停止中に機能・性能試験、分解検査及び外観検査が可能な設計とし、発電用原子炉の停止中に特性試験が可能な設計とする。また、電源車は車両としての運転状態の確認及び外観の確認が可能な設計とする。

電源車は、運転性能の確認として、発電機の運転状態として電圧、電流及び周波数の確認が可能な設計とすることにより出力性能の確認が可能な設計とする。また、電源車の部品状態の確認として、目視等により性能に影響を及ぼすおそれのある損傷及び腐食等がないことを確認する分解検査が可能な設計とする。また、電源車ケーブルの絶縁抵抗測定が可能な設計とする。

(57-4)

表 3. 14-12 電源車の試験及び検査

発電用原子炉 の状態	項目	内容
運転中	機能・性能試験	電源車の出力性能（電圧，電流及び周波数）の確認 電源車の運転状態の確認 車両走行状態の確認
	分解検査	搭載機器部の分解並びに各部の検査，手入れ，清掃及び消耗部品の取替え
	外観検査	各部の損傷及び腐食等の有無を目視等で確認 電源車外観の確認
停止中	機能・性能試験	電源車の出力性能（電圧，電流及び周波数）の確認 電源車の運転状態の確認 車両走行状態の確認
	特性試験	搭載機器部及びケーブルの絶縁抵抗の確認
	分解検査	搭載機器部の分解並びに各部の検査，手入れ，清掃及び消耗部品の取替え
	外観検査	各部の損傷及び腐食等の有無を目視等で確認 電源車外観の確認

b. 軽油タンク

可搬型代替交流電源設備の軽油タンクは、表 3.14-13 に示すように、発電用原子炉の運転中又は発電用原子炉の停止中に外観検査が可能な設計とし、発電用原子炉の停止中に漏えい試験及び開放検査が可能な設計とする。

軽油タンク内面の確認として、目視により性能に影響を及ぼすおそれのある損傷及び腐食等がないことの確認が可能な設計とする。具体的にはタンク上部のマンホールが開放可能であり、内面の点検が可能な設計とする。

また、軽油タンクの漏えい試験の実施が可能な設計とする。具体的には漏えい試験が可能な隔離弁を設ける設計とする。

軽油タンクは油面レベルの確認が可能な計器を設ける設計とする。

(57-4)

表 3.14-13 軽油タンクの試験及び検査

発電用原子炉の状態	項目	内容
運転中	外観検査	各部の損傷及び腐食等の有無を目視等で確認 油面レベルの確認
停止中	外観検査	各部の損傷及び腐食等の有無を目視等で確認 油面レベルの確認
	漏えい試験	漏えいの有無の確認
	開放検査	各部の損傷及び腐食等の有無を目視等で確認 軽油タンク内面の損傷及び腐食等の有無を目視等で確認

c. ガスタービン発電設備軽油タンク

可搬型代替交流電源設備のガスタービン発電設備軽油タンクは、表 3.14-14 に示すように、発電用原子炉の運転中又は発電用原子炉の停止中に外観検査が可能な設計とし、発電用原子炉の停止中に漏えい試験及び開放検査が可能な設計とする。

ガスタービン発電設備軽油タンク内面の確認として、目視により性能に影響を及ぼすおそれのある損傷及び腐食等がないことの確認が可能な設計とする。具体的にはタンク上部のマンホールが開放可能であり、内面の点検が可能な設計とする。

また、ガスタービン発電設備軽油タンクの漏えい試験の実施が可能な設計とする。具体的には漏えい試験が可能な隔離弁を設ける設計とする。

ガスタービン発電設備軽油タンクは油面レベルの確認が可能な計器を設ける設計とする。

(57-4)

表 3.14-14 ガスタービン発電設備軽油タンクの試験及び検査

発電用原子炉 の状態	項目	内容
運転中	外観検査	各部の損傷及び腐食等の有無を目視等で確認 油面レベルの確認
停止中	外観検査	各部の損傷及び腐食等の有無を目視等で確認 油面レベルの確認
	漏えい試験	漏えいの有無の確認
	開放検査	各部の損傷及び腐食等の有無を目視等で確認 軽油タンク内面の損傷及び腐食等の有無を目視等で 確認

d. タンクローリ

可搬型代替交流電源設備のタンクローリは、表 3.14-15 に示すように、発電用原子炉の運転中又は発電用原子炉の停止中に漏えい試験，機能・性能試験，開放検査及び外観検査が可能な設計とする。また，タンクローリは車両として運転状態の確認及び外観検査が可能な設計とする。

タンクローリは，油量及び漏えいの確認が可能なように油面計又は検尺口を設け，かつ，内部の確認が可能なようにマンホールを設ける設計とする。さらに，タンクローリは車両としての運転状態の確認及び外観の確認が可能な設計とする。タンクローリ付ポンプは，通常系統にて機能・性能確認ができる設計とし，分解が可能な設計とする。

ホースの外観検査として，機能・性能に影響を及ぼすおそれのある亀裂及び腐食等がないことの確認を行うことが可能な設計とする。

(57-4)

表 3.14-15 タンクローリの試験及び検査

発電用原子炉 の状態	項目	内容
運転中	漏えい試験	漏えいの有無の確認
	機能・性能試験	安全弁の作動確認及び計器校正の実施 車両走行状態の確認
	開放検査	各部の損傷及び腐食等の有無を目視等で確認 タンク内面の損傷及び腐食等の有無を目視等で確認
	外観検査	各部の損傷及び腐食等の有無を目視等で確認 タンクローリ外観の確認
停止中	漏えい試験	漏えいの有無の確認
	機能・性能試験	安全弁の作動確認及び計器校正の実施 車両走行状態の確認
	開放検査	各部の損傷及び腐食等の有無を目視等で確認 タンク内面の損傷及び腐食等の有無を目視等で確認
	外観検査	各部の損傷及び腐食等の有無を目視等で確認 タンクローリ外観の確認

(4) 切替えの容易性(設置許可基準規則第 43 条第 1 項四)

(i) 要求事項

本来の用途以外の用途として重大事故等に対処するために使用する設備にあつては、通常時に使用する系統から速やかに切り替えられる機能を備えるものであること。

(ii) 適合性

基本方針については、「2.3.4 操作性及び試験・検査性」に示す。

可搬型代替交流電源設備は、本来の用途以外の用途には使用しない。なお、必要な可搬型代替交流電源設備の操作の対象機器は表 3.14-8~11 と同様である。

非常用交流電源設備から可搬型代替交流電源設備へ切り替えるために必要な電源系統の操作は、想定される重大事故等時において、通常時の系統構成から非常用交流電源設備の隔離及び可搬型代替交流電源設備の接続として、非常用高压母線 2C 系、非常用高压母線 2D 系及び緊急用高压母線 2G 系の遮断器を設けることにより、速やかな切替えが可能な設計とする。また、必要な燃料系統の操作は、D/G 軽油タンク出口弁、D/G 軽油タンク払出口止め弁、GTG 軽油タンク出口弁及び GTG 軽油タンク払出口止め弁を設けることにより、想定される重大事故等時において、通常時の系統構成から速やかな切替えが可能な設計とする。

これにより、図 3.14-7~10 で示すタイムチャートのとおり速やかに切替えが可能である。

(57-3)

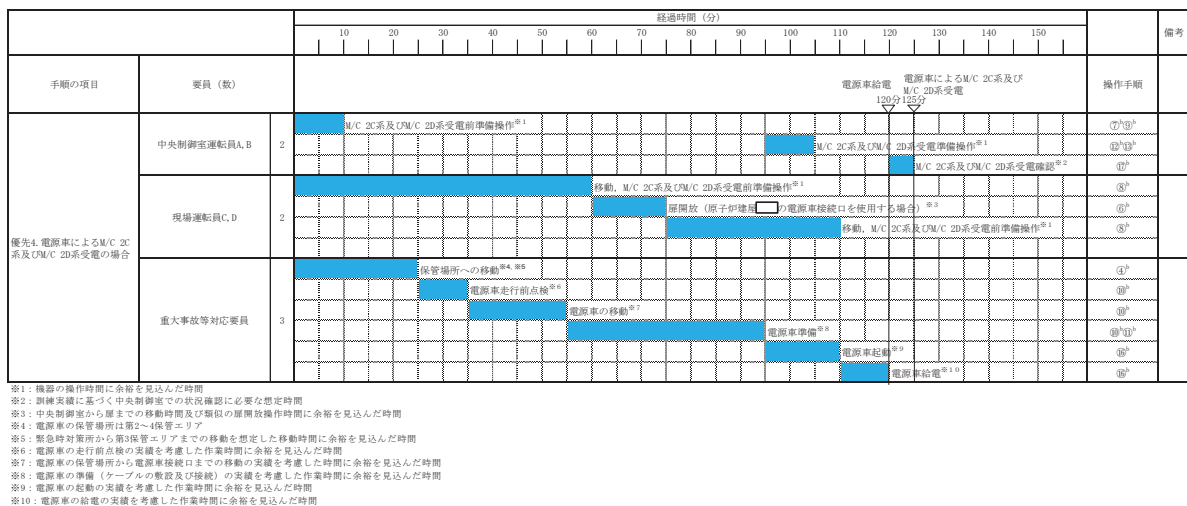
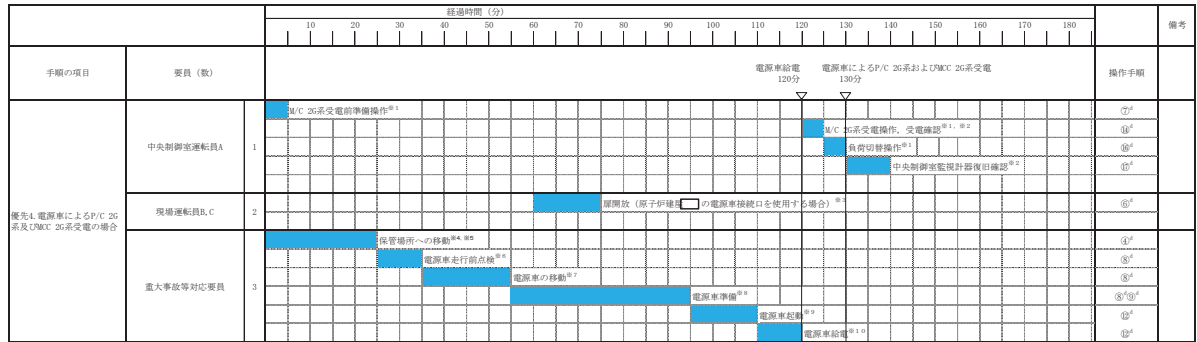


図 3.14-7 電源車による非常用高压母線 2C 系及び非常用高压母線 2D 系受電のタイムチャート

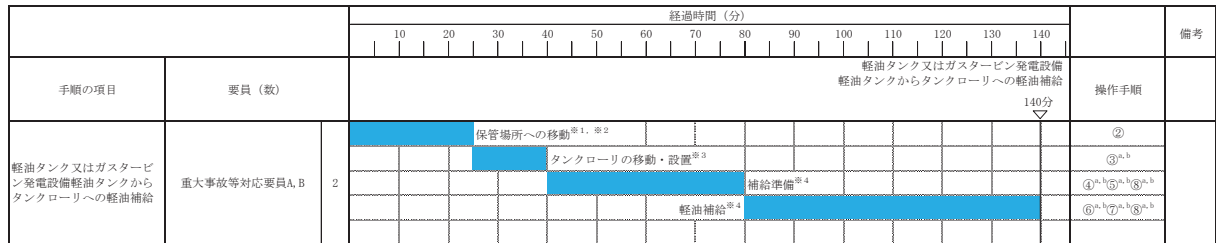
枠囲みの内容は防護上の観点から公開できません。

添 3.14-38



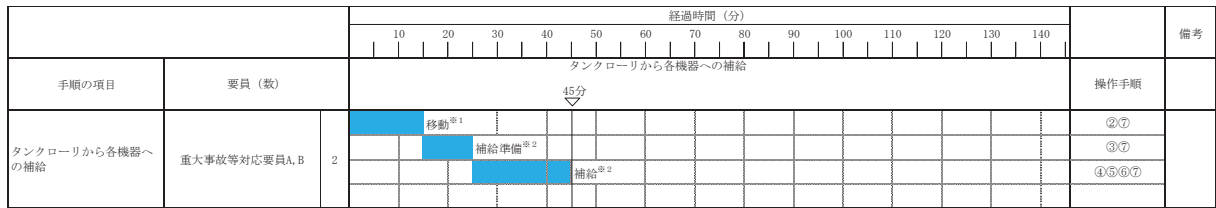
※1: 機器の操作時に余裕を見込んだ時間
 ※2: 訓練実績に基づく中央制御室での状況確認に必要な想定時間
 ※3: 中央制御室から扉までの移動時間及び扉内の扉開放操作時に余裕を見込んだ時間
 ※4: 電源車の保管場所は第2~4保管エリア
 ※5: 緊急時対策所から第3保管エリアまでの移動を想定した移動時間に余裕を見込んだ時間
 ※6: 電源車の走行経路の実績を考慮した作業時間に余裕を見込んだ時間
 ※7: 電源車の保管場所から電源車接続口までの移動の実績を考慮した時間に余裕を見込んだ時間
 ※8: 電源車の準備(ケーブルの敷設及び接続)の実績を考慮した作業時間に余裕を見込んだ時間
 ※9: 電源車の起動の実績を考慮した作業時間に余裕を見込んだ時間
 ※10: 電源車の給電の実績を考慮した作業時間に余裕を見込んだ時間

図 3.14-8 電源車による緊急用低圧母線 2G 系受電のタイムチャート



※1: タンクローリの保管場所は第2保管エリア, 第3保管エリア, 4保管エリア
 ※2: 重大事故等対応要員の移動は、緊急時対策所から第3保管エリアまでの移動を想定した移動時間
 ※3: タンクローリの移動は、注水用の大容量送水ポンプ(タイプ1)設置場所から熱交換器ユニット用の大容量送水ポンプ(タイプ1)設置場所までの移動を想定した時間
 ※4: タンクローリへの補給は軽油補給作業の実績に余裕を見込んだ想定時間

図 3.14-9 軽油タンク又はガスタービン発電設備軽油タンクからタンクローリへの燃料補給のタイムチャート



※1: タンクローリの移動距離として第2保管エリアから軽油タンクまでの移動を想定した移動時間
 ※2: 各機器への補給は類似訓練の実績に余裕を見込んだ想定時間

図 3.14-10 タンクローリから各機器への燃料補給のタイムチャート

* : 「実用発電用原子炉に係る発電用原子炉設置者の重大事故の発生及び拡大の防止に必要な措置を実施するために必要な技術的能力に係る審査基準」への適合状況についての「1.14 電源の確保に関する手順等」で示すタイムチャート

枠囲みの内容は防護上の観点から公開できません。

(5) 悪影響の防止(設置許可基準規則第 43 条第 1 項五)

(i) 要求事項

工場等内の他の設備に対して悪影響を及ぼさないものであること。

(ii) 適合性

基本方針については、「2.3.1 多様性, 位置的分散, 悪影響防止等」に示す。

可搬型代替交流電源設備は, 表 3.14-16 に示すように, 通常時は電源となる電源車を代替所内電気設備と切り離し, また, タンクローリを軽油タンク, 非常用ディーゼル発電設備燃料移送ポンプ及び高圧炉心スプレイ系ディーゼル発電設備燃料移送ポンプ並びにガスタービン発電設備軽油タンク及びガスタービン発電設備燃料移送ポンプと切り離して保管することで隔離する系統構成としており, 重大事故等時に接続, 弁操作, 遮断器操作等により重大事故等対処設備としての系統構成とすることで, 非常用交流電源設備及び高圧炉心スプレイ系用交流電源設備に対して悪影響を及ぼさない設計とする。

電源車及びタンクローリは, 輪留め等による固定をすることで, 他の設備に悪影響を及ぼさない設計とする。

(57-3, 57-7)

表 3. 14-16 他系統との隔離

取合い系統	系統隔離	駆動方式	状態
代替所内電気設備	6. 9kV メタルクラッド スイッチギア 6-2G 遮断器 (電源車接続口 (原子炉建屋□) 用)	電気作動	通常時切
代替所内電気設備	6. 9kV メタルクラッド スイッチギア 6-2G 遮断器 (電源車接続口 (原子炉建屋□) 用)	電気作動	通常時切
非常用交流電源設備	D/G (A) 軽油タンク (A) 払出口止め弁	手動	通常時 切離し
非常用交流電源設備	D/G (A) 軽油タンク (C) 払出口止め弁	手動	通常時 切離し
非常用交流電源設備	D/G (A) 軽油タンク (E) 払出口止め弁	手動	通常時 切離し
非常用交流電源設備	D/G (B) 軽油タンク (B) 払出口止め弁	手動	通常時 切離し
非常用交流電源設備	D/G (B) 軽油タンク (D) 払出口止め弁	手動	通常時 切離し
非常用交流電源設備	D/G (B) 軽油タンク (F) 払出口止め弁	手動	通常時 切離し
高圧炉心スプレイ系用 交流電源設備	HPCS D/G 軽油タンク (A) 払出口止め弁	手動	通常時 切離し
高圧炉心スプレイ系用 交流電源設備	HPCS D/G 軽油タンク (C) 払出口止め弁	手動	通常時 切離し
高圧炉心スプレイ系用 交流電源設備	HPCS D/G 軽油タンク (E) 払出口止め弁	手動	通常時 切離し
常設代替交流電源設備	GTG 軽油タンク (A) 払出口止め弁	手動	通常時 切離し
常設代替交流電源設備	GTG 軽油タンク (B) 払出口止め弁	手動	通常時 切離し
常設代替交流電源設備	GTG 軽油タンク (C) 払出口止め弁	手動	通常時 切離し

枠囲みの内容は防護上の観点から公開できません。

(6) 設置場所(設置許可基準規則第 43 条第 1 項六)

(i) 要求事項

想定される重大事故等が発生した場合において重大事故等対処設備の操作及び復旧作業を行うことができるよう、放射線量が高くなるおそれが少ない設置場所の選定、設置場所への遮蔽物の設置その他の適切な措置を講じたものであること。

(ii) 適合性

基本方針については、「2.3.3 環境条件等」に示す。

可搬型代替交流電源設備の操作に必要な機器の設置場所及び操作場所を表 3.14-8～11 に示す。

これらの機器の操作場所は、想定される事故時における放射線量が高くなるおそれが少ない屋外及び中央制御室とすることで操作可能な設計とする。

(57-2)

3.14.2.1.4.2 設置許可基準規則第43条第2項への適合方針

(1) 容量(設置許可基準規則第43条第2項一)

(i) 要求事項

想定される重大事故等の収束に必要な容量を有するものであること。

(ii) 適合性

基本方針については、「2.3.2 容量等」に示す。

a. 軽油タンク

可搬型代替交流電源設備の軽油タンクは、重大事故等時において、同時にその機能を発揮することを要求される可搬型重大事故等対処設備が、7日間連続運転する場合に必要な燃料量約91kLを上回る、容量660kLを有する設計とする。

(57-5)

b. ガスタービン発電設備軽油タンク

可搬型代替交流電源設備のガスタービン発電設備軽油タンクは、重大事故等時において、同時にその機能を発揮することを要求される可搬型重大事故等対処設備が、7日間連続運転する場合に必要な燃料量約91kLを上回る、容量330kLを有する設計とする。

(57-5)

(2) 共用の禁止(設置許可基準規則第 43 条第 2 項二)

(i) 要求事項

二以上の発電用原子炉施設において共用するものでないこと。ただし、二以上の発電用原子炉施設と共用することによって当該二以上の発電用原子炉施設の安全性が向上する場合であって、同一の工場等内の他の発電用原子炉施設に対して悪影響を及ぼさない場合は、この限りでない。

(ii) 適合性

基本方針については、「2.3.1 多様性，位置的分散，悪影響防止等」に示す。

可搬型代替交流電源設備は、二以上の発電用原子炉施設において共用しない設計とする。

(3) 設計基準事故対処設備との多様性(設置許可基準規則第 43 条第 2 項三)

(i) 要求事項

常設重大事故防止設備は、共通要因によって設計基準事故対処設備の安全機能と同時にその機能が損なわれるおそれがないよう、適切な措置を講じたものであること。

(ii) 適合性

基本方針については、「2.3.1 多様性、位置的分散、悪影響防止等」に示す。

可搬型代替交流電源設備のうち、電源車接続口(原子炉建屋 \square)及び電源車接続口(原子炉建屋 \square)から、非常用高圧母線 2C 系及び非常用高圧母線 2D 系並びに緊急用低圧母線 2G 系までの常設の電路は、代替所内電気設備を経由する。

代替所内電気設備は、共通要因によって、設計基準事故対処設備の安全機能と同時に機能が損なわれるおそれがないよう、設計基準事故対処設備である非常用所内電気設備の各機器と多様性及び位置的分散を図る設計とする。

電路については、代替所内電気設備を非常用所内電気設備に対して、独立した電路で系統構成することにより、共通要因によって同時に機能を損なわれないよう独立した設計とする。

これらの詳細については、3.14.2.5.5.2(3)項に記載のとおりである。

(57-2, 57-3, 57-9)

枠囲みの内容は防護上の観点から公開できません。

3.14.2.1.4.3 設置許可基準規則第43条第3項への適合方針

(1) 容量(設置許可基準規則第43条第3項一)

(i) 要求事項

想定される重大事故等の収束に必要な容量に加え、十分に余裕のある容量を有するものであること。

(ii) 適合性

基本方針については、「2.3.2 容量等」に示す。

a. 電源車

可搬型代替交流電源設備の電源車は、想定される重大事故等時において、最低限必要な交流設備に電力を供給できる容量を有するものを1セット2台使用する。保有数は2セット4台に加えて、緊急時対策所用代替交流電源設備として1台並びに故障時及び保守点検による待機除外時のバックアップ用として1台の合計6台を分散して保管する。

具体的には、電源車は、常設代替交流電源設備が使用できない場合、低圧代替注水系に関連する設備等に電源供給する。電源車から非常用所内電気設備又は代替所内電気設備を受電する場合は、原子炉建屋外から電力を供給する可搬型代替交流電源設備に該当するため、必要設備を2セットに加えて予備を配備する。必要となる負荷は、最大負荷約644.1kW及び連続負荷約643.3kWであり、400kVA(340kW)/台の電源車が2台必要である。また、電源車の運転中は、軽油タンク又はガスタービン発電設備軽油タンクよりタンクローリを用いて燃料を電源車に補給する。

なお、電源車は、「緊急時対策所用代替交流電源設備」として、更に1台使用することから、「共-4 可搬型重大事故等対処設備の必要数、予備数及び保有数について」に基づき、重大事故等時に必要な台数5台、及び容量400kVA(340kW)/台を有する設計とする。加えて予備1台を有する設計とする。

(57-5)

b. タンクローリ

可搬型代替交流電源設備のタンクローリは、想定される重大事故等時において、その機能を発揮することが必要な重大事故等対処設備に、燃料を補給できる容量を有する設計とする。

容量としては重大事故等時において、同時にその機能を発揮することを要求される電源車、大容量送水ポンプ(タイプ I)及び熱交換器ユニットの連続運転が可能な燃料を、それぞれ電源車、大容量送水ポンプ(タイプ I)及び熱交換器ユニットに補給できる容量を有するものを1セット2台使用する。保有数は1セット2台と、故障時及び保守点検による待機除外時のバックアップ用として1台の合計3台を分散して保管する。

(57-5, 57-11)

(2) 確実な接続(設置許可基準規則第 43 条第 3 項二)

(i) 要求事項

常設設備（発電用原子炉施設と接続されている設備又は短時間に発電用原子炉施設と接続することができる常設の設備をいう。以下同じ。）と接続するものにあつては、当該常設設備と容易かつ確実に接続することができ、かつ、二以上の系統又は発電用原子炉施設が相互に使用することができるよう、接続部の規格の統一その他の適切な措置を講じたものであること。

(ii) 適合性

基本方針については、「2.3.4 操作性及び試験・検査性」に示す。

可搬型代替交流電源設備の接続が必要な電源車ケーブル及びタンクローリホースは、現場で容易に接続可能な設計とする。表 3.14-17～20 に対象機器の接続場所を示す。

(57-2, 57-8)

表 3.14-17 接続対象機器設置場所

(電源車～電源車接続口(原子炉建屋 \square)又は電源車接続口(原子炉建屋 \square)
～非常用高圧母線 2C 系及び非常用高圧母線 2D 系電路)

接続元機器名称	接続先機器名称	接続場所	接続方法
電源車	電源車接続口(原子炉建屋 \square)又は電源車接続口(原子炉建屋 \square)	屋外(原子炉建屋 \square)又は原子炉建屋 \square)	コネクタ接続

表 3.14-18 接続対象機器設置場所

(電源車～電源車接続口(原子炉建屋 \square)又は電源車接続口(原子炉建屋 \square)
～緊急用低圧母線 2G 系電路)

接続元機器名称	接続先機器名称	接続場所	接続方法
電源車	電源車接続口(原子炉建屋 \square)又は電源車接続口(原子炉建屋 \square)	屋外(原子炉建屋 \square)又は原子炉建屋 \square)	コネクタ接続

枠囲みの内容は防護上の観点から公開できません。

表 3.14-19 接続対象機器設置場所
(軽油タンク～電源車流路)

接続元機器名称	接続先機器名称	接続場所	接続方法
タンクローリ	軽油タンク	屋外	専用金具接続
タンクローリ	電源車	屋外	ノズル接続

表 3.14-20 接続対象機器設置場所
(ガスタービン発電設備軽油タンク～電源車流路)

接続元機器名称	接続先機器名称	接続場所	接続方法
タンクローリ	ガスタービン発電設備 軽油タンク	屋外	専用金具接続
タンクローリ	電源車	屋外	ノズル接続

以下に、可搬型代替交流電源設備を構成する主要設備の確実な接続性を示す。

a. 電源車

可搬型代替交流電源設備の電源車は、電源車接続口(原子炉建屋 \square)又は電源車接続口(原子炉建屋 \square)へコネクタ接続すること及び接続状態を目視で確認できることから、容易かつ確実に接続可能な設計とする。

(57-2, 57-8)

b. タンクローリ

可搬型代替交流電源設備のタンクローリと軽油タンク又はガスタービン発電設備軽油タンクの接続については、燃料ホースを接続するために、軽油タンク又はガスタービン発電設備軽油タンクの払出口に特別な工具を要しない専用金具にて接続することにより、容易かつ確実に接続可能な設計とする。

(57-2)

枠囲みの内容は防護上の観点から公開できません。

(3) 複数の接続口(設置許可基準規則第 43 条第 3 項三)

(i) 要求事項

常設設備と接続するものにあつては、共通要因によって接続することができなくなることを防止するため、可搬型重大事故等対処設備(原子炉建屋の外から水又は電力を供給するものに限る。)の接続口をそれぞれ互いに異なる複数の場所に設けるものであること。

(ii) 適合性

基本方針については、「2.3.1 多様性、位置的分散、悪影響防止等」に示す。

a. 電源車

可搬型代替交流電源設備の電源車は、非常用高圧母線 2C 系及び非常用高圧母線 2D 系又は緊急用低圧母線 2G 系へ電源供給する場合それぞれにおいて、原子炉建屋の異なる面に位置的分散を図った二箇所の接続口を設置することから、共通要因により接続不可とならない設計とする。

(57-2)

b. タンクローリ

可搬型代替交流電源設備のタンクローリを接続する軽油タンク又はガスタービン発電設備軽油タンクは、100m 以上離隔を確保し、各々の接続箇所が共通要因により接続不可とならない設計とする。

(57-2)

(4) 設置場所(設置許可基準規則第 43 条第 3 項四)

(i) 要求事項

想定される重大事故等が発生した場合において可搬型重大事故等対処設備を設置場所に据え付け、及び常設設備と接続することができるよう、放射線量が高くなるおそれが少ない設置場所の選定、設置場所への遮蔽物の設置その他の適切な措置を講じたものであること。

(ii) 適合性

基本方針については、「2.3.3 環境条件等」に示す。

可搬型代替交流電源設備の電源車及びタンクローリの接続場所は、表 3.14-17～20 と同様である。

これらの機器の接続場所は、想定される事故時における放射線量が高くなるおそれが少ない屋外とすることで接続操作可能な設計とする。

(57-2)

(5) 保管場所(設置許可基準規則第 43 条第 3 項五)

(i) 要求事項

地震、津波その他の自然現象又は故意による大型航空機の衝突その他のテロリズムによる影響、設計基準事故対処設備及び重大事故等対処設備の配置その他の条件を考慮した上で常設重大事故等対処設備と異なる保管場所に保管すること。

(ii) 適合性

基本方針については、「2.3.1 多様性、位置的分散、悪影響防止等」に示す。

可搬型代替交流電源設備の電源車及びタンクローリは、地震、津波その他自然現象又は故意による大型航空機の衝突その他のテロリズムによる影響、設計基準事故対処設備及び重大事故等対処設備の配置その他の条件を考慮し、非常用交流電源設備、高圧炉心スプレイ系用交流電源設備及び常設代替交流電源設備と 100m 以上の離隔で位置的分散を図り、第 2 保管エリア、第 3 保管エリア及び第 4 保管エリアの複数個所に分散して保管する設計とする。

(57-2)

(6) アクセスルートの確保(設置許可基準規則第 43 条第 3 項六)

(i) 要求事項

想定される重大事故等が発生した場合において、可搬型重大事故等対処設備を運搬し、又は他の設備の被害状況を把握するため、工場等内の道路及び通路が確保できるよう、適切な措置を講じたものであること。

(ii) 適合性

基本方針については、「2.3.4 操作性及び試験・検査性」に示す。

可搬型代替交流電源設備の電源車及びタンクローリは、想定される重大事故等時においても、保管場所から配備場所までの経路について、設備の運搬及び移動に支障をきたすことのないよう、複数のアクセスルートを確認する設計とする（「可搬型重大事故等対処設備保管場所及びアクセスルートについて」参照）。

(57-6)

(7) 設計基準事故対処設備及び常設重大事故防止設備との多様性(設置許可基準規則第43条第3項七)

(i) 要求事項

重大事故防止設備のうち可搬型のものは、共通要因によって、設計基準事故対処設備の安全機能、使用済燃料貯蔵槽の冷却機能若しくは注水機能又は常設重大事故防止設備の重大事故に至るおそれがある事故に対処するために必要な機能と同時にその機能が損なわれるおそれがないよう、適切な措置を講じたものであること。

(ii) 適合性

基本方針については、「2.3.1 多様性，位置的分散，悪影響防止等」に示す。

可搬型代替交流電源設備は、共通要因によって、設計基準事故対処設備である非常用交流電源設備及び高圧炉心スプレイ系用交流電源設備又は重大事故等対処設備である常設代替交流電源設備と同時にその機能が損なわれるおそれがないよう、表 3.14-21 で示すとおり、多様性及び位置的分散を図る設計とする。

(57-2, 57-3, 57-9)

表 3.14-21 可搬型代替交流電源設備の多様性及び位置的分散

項目	設計基準事故対処設備	重大事故等対処設備	
	非常用交流電源設備 高圧炉心スプレイ系用 交流電源設備	常設代替交流電源設備	可搬型代替交流電源設備
電源	非常用ディーゼル発電機 高圧炉心スプレイ系 ディーゼル発電機 ＜いずれも原子炉建屋 []＞ (原子炉建屋内の原子炉棟外)＞	ガスタービン発電機 ＜屋外(緊急用電気品建屋 [])＞	電源車 ＜屋外 (第2保管エリア 第3保管エリア及び 第4保管エリア)＞
電路	非常用ディーゼル発電機(A) ～非常用高圧母線 2C 系電路 非常用ディーゼル発電機(B) ～非常用高圧母線 2D 系電路 高圧炉心スプレイ系 ディーゼル発電機 ～非常用高圧母線 2H 系電路	ガスタービン発電機 ～非常用高圧母線 2C 系及び 非常用高圧母線 2D 系電路 ガスタービン発電機 ～緊急用高圧母線 2G 系電路	電源車～電源車接続口 (原子炉建屋 [])～ 非常用高圧母線 2C 系及び 非常用高圧母線 2D 系電路 電源車～電源車接続口 (原子炉建屋 [])～ 非常用高圧母線 2C 系及び 非常用高圧母線 2D 系電路 電源車～電源車接続口 (原子炉建屋 [])～ 緊急用低圧母線 2G 系電路 電源車～電源車接続口 (原子炉建屋 [])～ 緊急用低圧母線 2G 系電路
電源供給先	非常用高圧母線 2C 系 非常用高圧母線 2D 系 非常用高圧母線 2H 系 ＜いずれも原子炉建屋 []＞ (原子炉建屋内の原子炉棟外)＞	非常用高圧母線 2C 系 非常用高圧母線 2D 系 ＜いずれも原子炉建屋 []＞ (原子炉建屋内の原子炉棟外)＞ 緊急用低圧母線 2G 系 ＜原子炉建屋 []＞ (原子炉建屋内の原子炉棟外)＞	非常用高圧母線 2C 系 非常用高圧母線 2D 系 ＜いずれも原子炉建屋 []＞ (原子炉建屋内の原子炉棟外)＞ 緊急用低圧母線 2G 系 ＜原子炉建屋 []＞ (原子炉建屋内の原子炉棟外)＞
駆動方式	ディーゼル	ガスタービン	ディーゼル
電源の冷却方式	水冷式	空冷式	空冷式

枠囲みの内容は防護上の観点から公開できません。

項目	設計基準事故対処設備	重大事故等対処設備	
	非常用交流電源設備 高圧炉心スプレイ系用 交流電源設備	常設代替交流電源設備	可搬型代替交流電源設備
燃料源	軽油タンク <屋外> 非常用ディーゼル発電設備 燃料デイトank 高圧炉心スプレイ系 ディーゼル発電設備 燃料デイトank <いずれも原子炉建屋 (原子炉建屋内の原子炉棟外)>	ガスタービン発電設備 軽油タンク <屋外>	軽油タンク <屋外> ガスタービン発電設備 軽油タンク <屋外> 電源車（車載燃料） <屋外>
燃料流路	非常用ディーゼル発電設備 燃料移送ポンプ 高圧炉心スプレイ系 ディーゼル発電設備 燃料移送ポンプ <いずれも屋外>	ガスタービン発電設備 燃料移送ポンプ <屋外>	タンクローリ <屋外 (第2保管エリア 第3保管エリア及び 第4保管エリア)>

枠囲みの内容は防護上の観点から公開できません。

3. 14. 2. 2 常設代替交流電源設備

3. 14. 2. 2. 1 設備概要

常設代替交流電源設備は、設計基準事故対処設備の交流電源が喪失(全交流動力電源喪失)した場合、非常用所内電気設備又は代替所内電気設備に電源を供給することにより、重大事故等が発生した場合において炉心の著しい損傷、原子炉格納容器の破損、使用済燃料プール内の燃料体等の著しい損傷及び運転停止中原子炉内燃料体の著しい損傷を防止することを目的として設置するものである。

本システムは、ガスタービン機関及び発電機を搭載した「ガスタービン発電機」、ガスタービン発電機の燃料を保管する「ガスタービン発電設備軽油タンク」及びガスタービン発電設備軽油タンクからガスタービン発電機に燃料を補給する「ガスタービン発電設備燃料移送ポンプ」並びに代替所内電気設備として電路を構成する「ガスタービン発電機接続盤」、「緊急用高圧母線 2F 系」、「緊急用高圧母線 2G 系」および「緊急用動力変圧器 2G 系」並びに電源供給先である「非常用高圧母線 2C 系」、「非常用高圧母線 2D 系」及び「緊急用低圧母線 2G 系」で構成する。なお、ガスタービン発電機は、ガスタービン発電機発電機車とガスタービン発電機発電機車を制御するガスタービン発電機制御車により構成されるが、以下、ガスタービン発電機発電機車とガスタービン発電機制御車を合わせてガスタービン発電機と称す。

本システムの概要図を図 3. 14-11～14 に、本システムに関する重大事故等対処設備一覧を表 3. 14-22 に示す。

本システムは、外部電源の喪失時にガスタービン発電機を自動起動し、設計基準事故対処設備の交流電源が喪失(全交流動力電源喪失)した場合に、非常用高圧母線 2C 系、非常用高圧母線 2D 系及び緊急用低圧母線 2G 系に接続することで電力を供給できる設計とする。なお、ガスタービン発電機は、中央制御室からの遠隔操作も可能な設計とする。

ガスタービン発電機の運転中は、ガスタービン発電設備軽油タンクからガスタービン発電設備燃料移送ポンプを用いて自動で燃料補給を行う。ガスタービン発電機の起動に際しては、ガスタービン発電機車載燃料を用いて起動し、その後はガスタービン発電機自身が発電した電力にてガスタービン発電設備燃料移送ポンプを運転し、継続的に燃料を補給する。なお、ガスタービン発電機の燃料は、軽油タンクよりタンクローリを用いてガスタービン発電設備軽油タンクに補給可能な設計とする。

常設代替交流電源設備の設計基準事故対処設備に対する独立性及び位置的分散については、3. 14. 2. 2. 3 項に詳細を示す。

- 【凡例】
- ⊗ : 高圧遮断器
 - ⊙ : 低圧遮断器
 - ⊖ : 配線用遮断器
 - ⊕ : 変圧器

- 【色分け】
- 赤色: 非常用系(区分Ⅰ)
 - 緑色: 非常用系(区分Ⅱ)
 - 青色: 非常用系(区分Ⅲ)
 - 黄色: 重大事故等対応設備
 - 紫色: 給電ライン

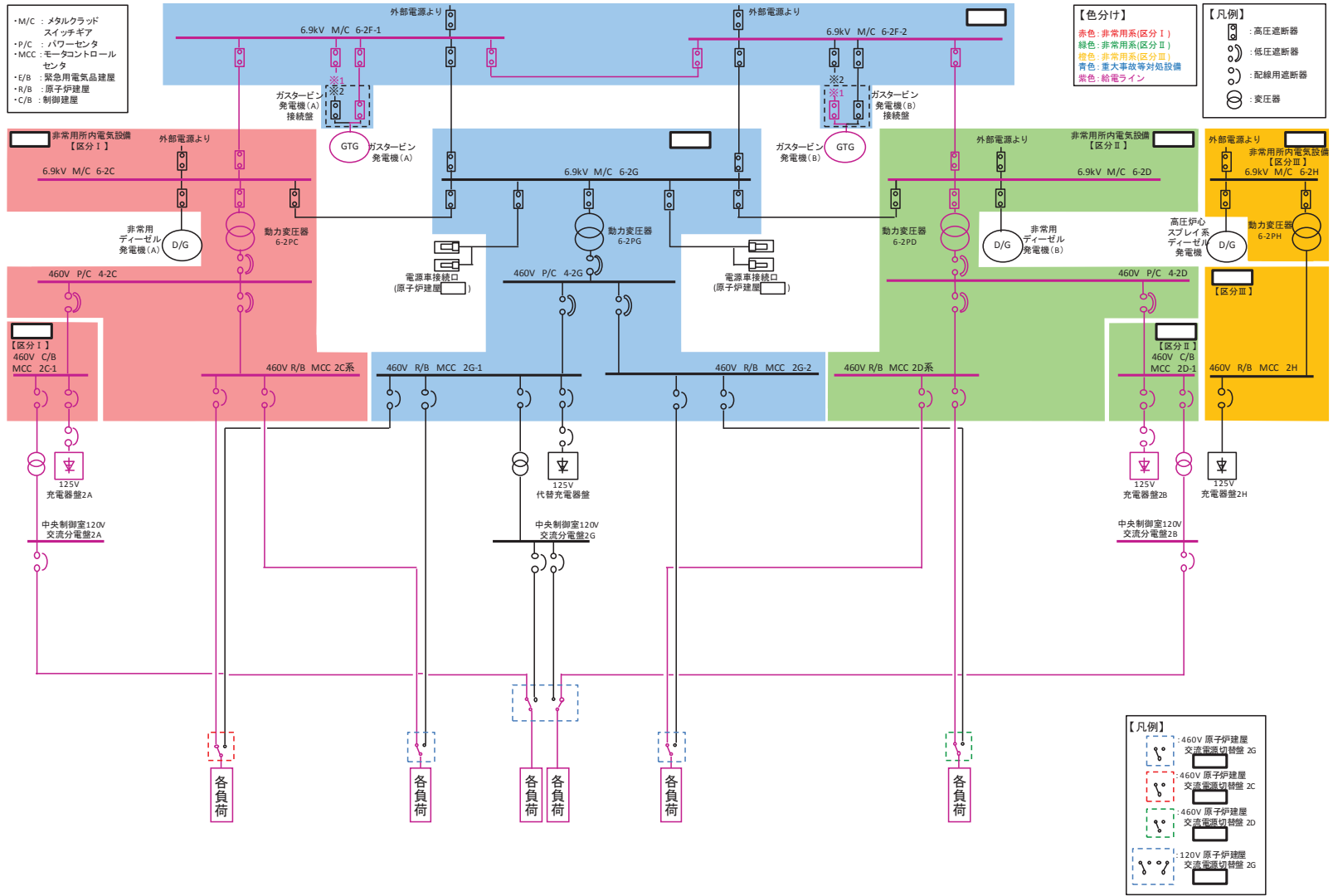


図 3.14-11 常設代替交流電源設備系統図

(ガスタービン発電機〜非常用高圧母線 2C 系及び非常用高圧母線 2D 系電路)

枠囲みの内容は防護上の観点から公開できません。

添 3.14-59

- 【凡例】
- : 高圧遮断器
 - : 低圧遮断器
 - : 配線用遮断器
 - : 変圧器

- 【色分け】
- 赤色: 非常用系(区分Ⅰ)
 - 緑色: 非常用系(区分Ⅱ)
 - 黄色: 非常用系(区分Ⅲ)
 - 青色: 重大事故等対応設備
 - 紫色: 給電ライン

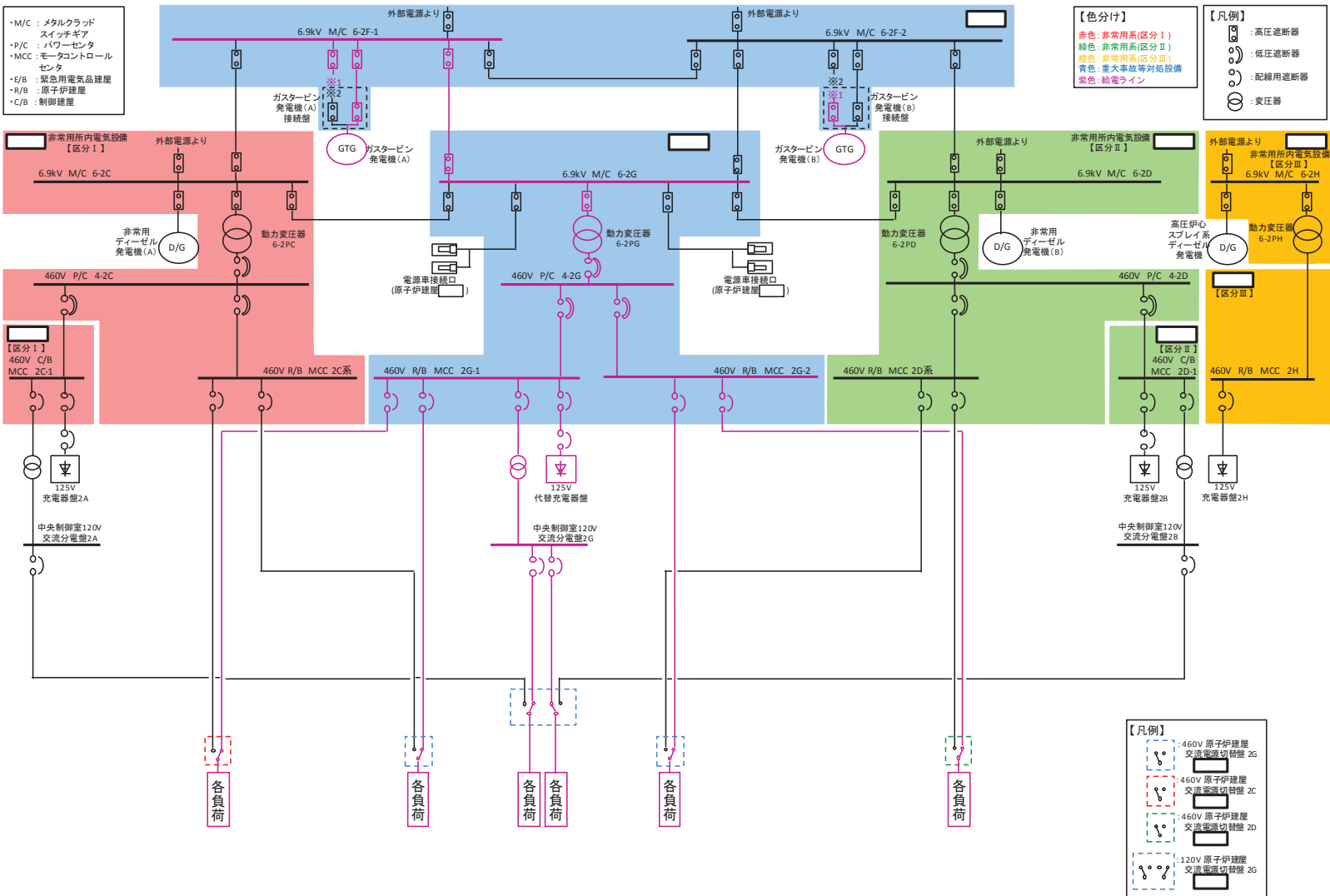


図 3.14-12 常設代替交流電源設備系統図
(ガスタービン発電機～緊急用低圧母線 2G 系電路)

枠囲みの内容は防護上の観点から公開できません。

添 3.14-60

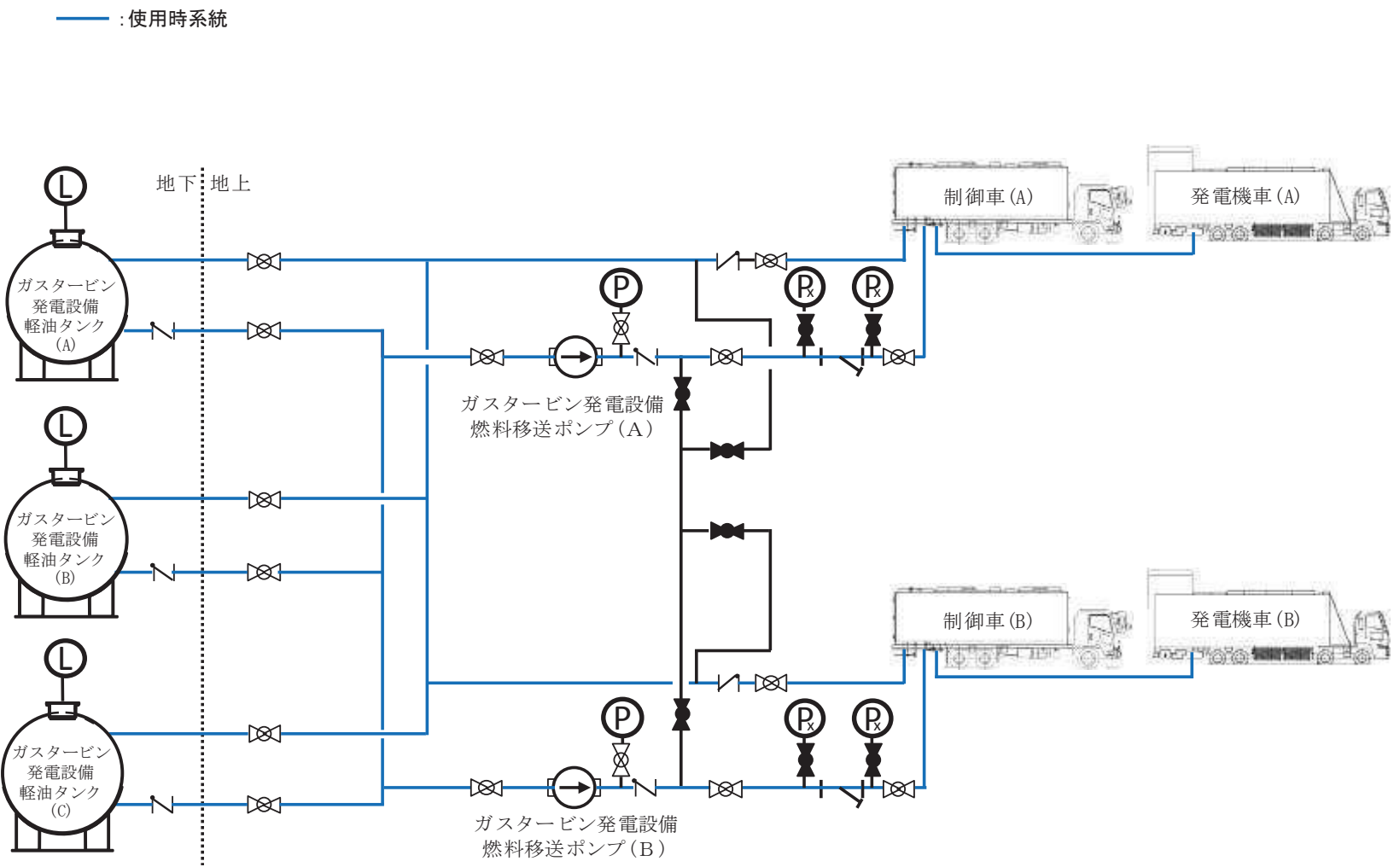


図 3.14-13 常設代替交流電源設備系統図
(ガスタービン発電設備燃料移送系)

添 3.14-61

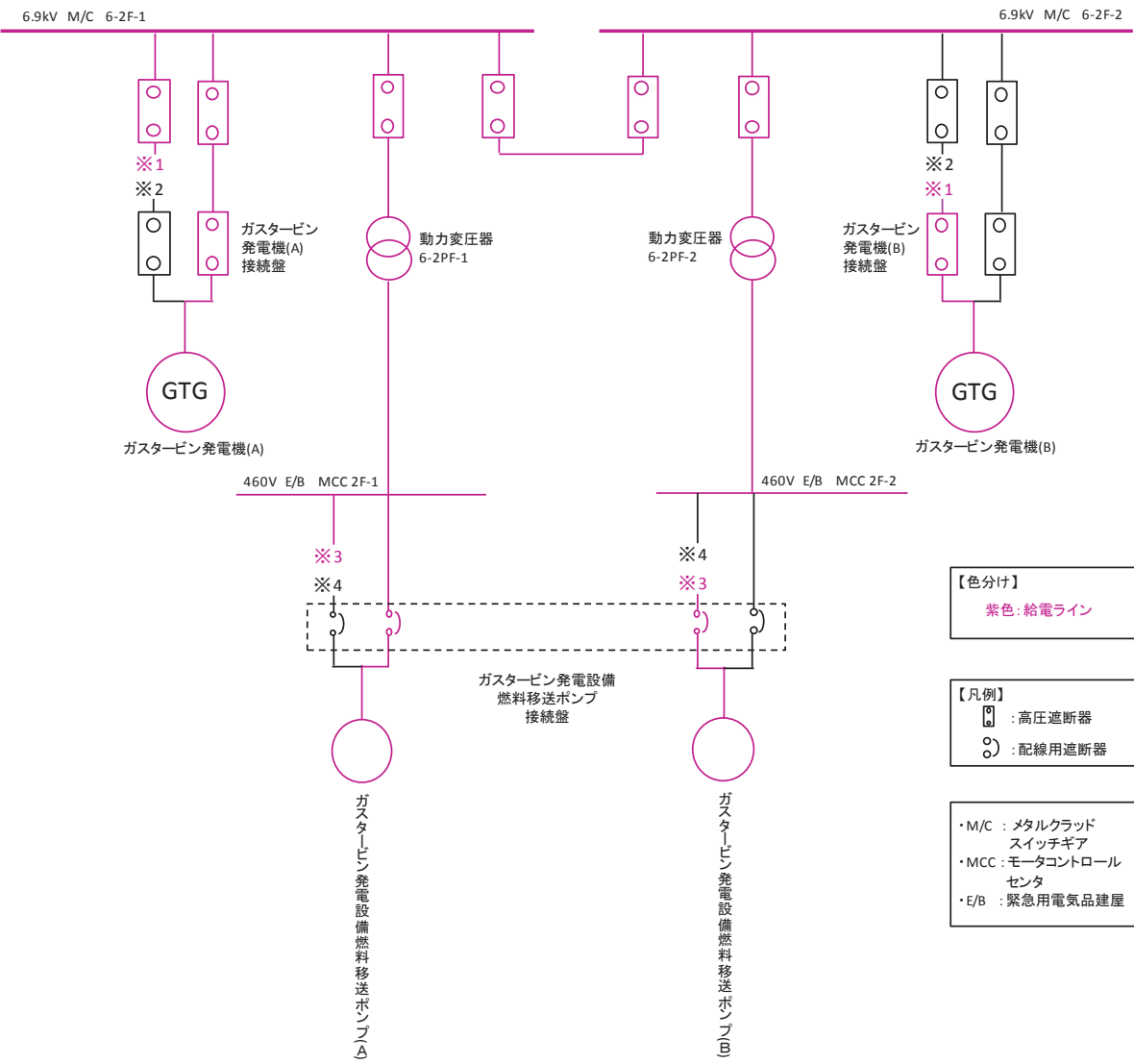


図 3.14-14 常設代替交流電源設備系統図
(ガスタービン発電設備燃料移送ポンプ電源)

添 3.14-62

表 3.14-22 常設代替交流電源設備に関する重大事故等対処設備一覧

設備区分	設備名
主要設備	ガスタービン発電機【常設】* ¹ ガスタービン発電設備軽油タンク【常設】* ² ガスタービン発電設備燃料移送ポンプ【常設】* ³
附属設備	—
燃料流路	ガスタービン発電設備燃料移送系配管・弁【常設】
電路	ガスタービン発電機 ～非常用高圧母線 2C 系及び非常用高圧母線 2D 系電路【常設】 ガスタービン発電機 ～緊急用低圧母線 2G 系電路【常設】
計装設備（補助）* ⁴	6-2F-1 母線電圧【常設】 6-2F-2 母線電圧【常設】 6-2C 母線電圧【常設】 6-2D 母線電圧【常設】 4-2C 母線電圧【常設】 4-2D 母線電圧【常設】

- * 1 : ガスタービン発電機は、ガスタービン発電機発電機車(A号機)及びガスタービン発電機制御車(A号機)並びにガスタービン発電機発電機車(B号機)及びガスタービン発電機制御車(B号機)により構成される。
- * 2 : ガスタービン発電設備軽油タンクは、ガスタービン発電設備軽油タンク(A)、ガスタービン発電設備軽油タンク(B)及びガスタービン発電設備軽油タンク(C)により構成される。
- * 3 : ガスタービン発電設備燃料移送ポンプは、ガスタービン発電設備燃料移送ポンプ(A)及びガスタービン発電設備燃料移送ポンプ(B)により構成される。
- * 4 : 重大事故等対処設備を活用する手順等の着手の判断基準として用いる補助パラメータ

3.14.2.2.2 主要設備の仕様

主要機器の仕様を以下に示す。

(1) ガスタービン発電機

ガスタービン機関

個数 : 2
使用燃料 : 軽油
出力 : 3,600kW/個

発電機

個数 : 2
種類 : 同期発電機
容量 : 4,500kVA/個(連続定格 : 約 3,791kVA/個)
力率 : 0.8
電圧 : 6.9kV
周波数 : 50Hz
取付箇所 : 屋外(緊急用電気品建屋)

(2) ガスタービン発電設備軽油タンク

種類 : 横置円筒形
容量 : 110kL/個
最高使用圧力 : 静水頭
最高使用温度 : 50℃
個数 : 3
取付箇所 : 屋外

(3) ガスタービン発電設備燃料移送ポンプ

種類 : スクリュー式
個数 : 2
容量 : 3m³/h/個
全圧力 : 0.5MPa
最高使用温度 : 50℃
原動機出力 : 1.5kW/個
取付箇所 : 屋外

枠囲みの内容は防護上の観点から公開できません。

3.14.2.2.3 独立性及び位置的分散の確保

常設代替交流電源設備は、設計基準事故対処設備である非常用交流電源設備及び高压炉心スプレイ系用交流電源設備と同時にその機能が損なわれないよう、表 3.14-23 で示すとおり、位置的分散を図った設計とする。電源については、ガスタービン発電機を非常用ディーゼル発電機及び高压炉心スプレイ系ディーゼル発電機と位置的分散された屋外(緊急用電気品建屋) に設置する設計とする。電路については、常設代替交流電源設備から非常用高压母線 2C 系及び非常用高压母線 2D 系を受電する電路を、非常用交流電源設備から同母線を受電する電路及び高压炉心スプレイ系用交流電源設備から非常用高压母線 2H 系を受電する電路に対して、独立した電路で系統構成することにより、共通要因によって同時に機能を損なわれないよう独立した設計とする。電源の冷却方式については、非常用ディーゼル発電機及び高压炉心スプレイ系ディーゼル発電機の水冷式に対して、ガスタービン発電機は空冷式とすることで、多様性を確保する設計とする。燃料源については、非常用ディーゼル発電機は非常用ディーゼル発電設備燃料デイトンク及び高压炉心スプレイ系ディーゼル発電機は高压炉心スプレイ系ディーゼル発電設備燃料デイトンクからの供給であるのに対して、ガスタービン発電機はガスタービン発電設備軽油タンクからの供給とすることで、位置的分散された設計とする。

常設代替交流電源設備は、表 3.14-24 で示すとおり、地震、津波、火災及び溢水により同時に故障することを防止するため、非常用交流電源設備及び高压炉心スプレイ系用交流電源設備との独立性を確保する設計とする。

(57-2, 57-3, 57-9)

枠囲みの内容は防護上の観点から公開できません。

表 3.14-23 常設代替交流電源設備の位置的分散

項目	設計基準事故対処設備	重大事故等対処設備
	非常用交流電源設備 高圧炉心スプレイ系用交流電源設備	常設代替交流電源設備
電源	非常用ディーゼル発電機 高圧炉心スプレイ系ディーゼル発電機 ＜いずれも原子炉建屋 []＞ (原子炉建屋内の原子炉棟外)＞	ガスタービン発電機 ＜屋外(緊急用電気品建屋 [])＞
電路	非常用ディーゼル発電機(A) ～非常用高圧母線 2C 系電路 非常用ディーゼル発電機(B) ～非常用高圧母線 2D 系電路 高圧炉心スプレイ系ディーゼル発電機 ～非常用高圧母線 2H 系電路	ガスタービン発電機 ～非常用高圧母線 2C 系及び 非常用高圧母線 2D 系電路 ガスタービン発電機 ～緊急用低圧母線 2G 系電路
電源供給先	非常用高圧母線 2C 系 非常用高圧母線 2D 系 非常用高圧母線 2H 系 ＜いずれも原子炉建屋 []＞ (原子炉建屋内の原子炉棟外)＞	非常用高圧母線 2C 系 非常用高圧母線 2D 系 ＜いずれも原子炉建屋 []＞ (原子炉建屋内の原子炉棟外)＞ 緊急用低圧母線 2G 系 ＜原子炉建屋 []＞ (原子炉建屋内の原子炉棟外)＞
電源の冷却方式	水冷式	空冷式
燃料源	軽油タンク ＜屋外＞ 非常用ディーゼル発電設備 燃料デイタンク 高圧炉心スプレイ系ディーゼル発電設備 燃料デイタンク ＜いずれも原子炉建屋 []＞ (原子炉建屋内の原子炉棟外)＞	ガスタービン発電設備軽油タンク ＜屋外＞
燃料流路	非常用ディーゼル発電設備 燃料移送ポンプ 高圧炉心スプレイ系ディーゼル発電設備 燃料移送ポンプ ＜いずれも屋外＞	ガスタービン発電設備燃料移送ポンプ ＜屋外＞

枠囲みの内容は防護上の観点から公開できません。

表 3.14-24 設計基準事故対処設備との独立性

項目		設計基準事故対処設備	重大事故等対処設備
		非常用交流電源設備 高圧炉心スプレイ系用交流電源設備	常設代替交流電源設備
共通要因故障	地震	設計基準事故対処設備の非常用交流電源設備及び高圧炉心スプレイ系用交流電源設備は、耐震 S クラス設計とし、重大事故等対処設備の常設代替交流電源設備は、基準地震動 S _s で機能維持可能な設計とすることで、基準地震動 S _s が共通要因となり、同時にその機能が損なわれることのない設計とする。	
	津波	設計基準事故対処設備の非常用交流電源設備及び高圧炉心スプレイ系用交流電源設備は、基準津波の影響を受けない原子炉建屋内の原子炉棟外及び屋外に設置し、重大事故等対処設備の常設代替交流電源設備は、基準津波の影響を受けない緊急用電気品建屋内及び屋外へ設置することで、津波が共通要因となり、同時に故障することのない設計とする。	
	火災	設計基準事故対処設備の非常用交流電源設備及び高圧炉心スプレイ系用交流電源設備並びに重大事故等対処設備の常設代替交流電源設備は、火災が共通要因となり、同時に故障することのない設計とする（「共-7 重大事故等対処設備の内部火災に対する防護方針について」に示す。）。	
	溢水	設計基準事故対処設備の非常用交流電源設備及び高圧炉心スプレイ系用交流電源設備並びに重大事故等対処設備の常設代替交流電源設備は、溢水が共通要因となり、同時に故障することのない設計とする（「共-8 重大事故等対処設備の内部溢水に対する防護方針について」に示す。）。	

3.14.2.2.4 設置許可基準規則第43条への適合方針

3.14.2.2.4.1 設置許可基準規則第43条第1項への適合方針

(1) 環境条件及び荷重条件(設置許可基準規則第43条第1項一)

(i) 要求事項

想定される重大事故等が発生した場合における温度，放射線，荷重その他の使用条件において，重大事故等に対処するために必要な機能を有効に発揮するものであること。

(ii) 適合性

基本方針については，「2.3.3 環境条件等」に示す。

a. ガスタービン発電機

常設代替交流電源設備のガスタービン発電機は，屋外(緊急用電気品建屋 \square)に設置する設備であることから，その機能を期待される重大事故等時における，屋外の環境条件及び荷重条件を考慮し，表3.14-25に示す設計とする。

(57-2)

表3.14-25 想定する環境条件及び荷重条件(ガスタービン発電機)

環境条件等	対応
温度・圧力・湿度・放射線	屋外で想定される温度，圧力，湿度及び放射線条件に耐えられる性能を確認した機器を使用する。
屋外の天候による影響	降水及び凍結により機能を損なうことのないよう防水対策及び凍結対策を行える設計とする。
海水を通水する系統への影響	海水を通水することはない。
地震	適切な地震荷重との組合せを考慮した上で機器が損傷しない設計とする(詳細は「2.1.2 耐震設計の基本方針」に示す)。
風(台風)・積雪	屋外で想定される風荷重及び積雪荷重を考慮して，機器が損傷しない設計とする。
電磁的障害	重大事故等時においても，電磁波によりその機能が損なわれない設計とする。

枠囲みの内容は防護上の観点から公開できません。

b. ガスタービン発電設備軽油タンク

常設代替交流電源設備のガスタービン発電設備軽油タンクは、常設で屋外に設置する設備であることから、その機能を期待される重大事故等時における、屋外の環境条件及び荷重条件を考慮し、表 3.14-26 に示す設計とする。

(57-2, 57-3)

表 3.14-26 想定する環境条件及び荷重条件(ガスタービン発電設備軽油タンク)

環境条件等	対応
温度・圧力・湿度・放射線	屋外で想定される温度, 圧力, 湿度及び放射線条件に耐えられる性能を確認した機器を使用する。
屋外の天候による影響	降水及び凍結により機能を損なうことのないよう防水対策及び凍結対策を行える設計とする。
海水を通水するシステムへの影響	海水を通水することはない。
地震	適切な地震荷重との組合せを考慮した上で機器が損傷しない設計とする(詳細は「2.1.2 耐震設計の基本方針」に示す。)
風(台風)・積雪	屋外の地下に設置するため, 風(台風)及び積雪による影響は受けない。
電磁的障害	重大事故等時においても, 電磁波によりその機能が損なわれない設計とする。

c. ガスタービン発電設備燃料移送ポンプ

常設代替交流電源設備のガスタービン発電設備燃料移送ポンプは、屋外に設置する設備であることから、その機能を期待される重大事故等時における、屋外の環境条件及び荷重条件を考慮し、表 3.14-27 に示す設計とする。

(57-2)

表 3.14-27 想定する環境条件及び荷重条件(ガスタービン発電設備燃料移送ポンプ)

環境条件等	対応
温度・圧力・湿度・放射線	屋外で想定される温度, 圧力, 湿度及び放射線条件に耐えられる性能を確認した機器を使用する。
屋外の天候による影響	降水及び凍結により機能を損なうことのないよう防水対策及び凍結対策を行える設計とする。
海水を通水する系統への影響	海水を通水することはない。
地震	適切な地震荷重との組合せを考慮した上で機器が損傷しない設計とする(詳細は「2.1.2 耐震設計の基本方針」に示す。)
風(台風)・積雪	屋外で想定される風荷重及び積雪荷重を考慮して, 機器が損傷しない設計とする。
電磁的障害	重大事故等時においても, 電磁波によりその機能が損なわれない設計とする。

(2) 操作性(設置許可基準規則第 43 条第 1 項二)

(i) 要求事項

想定される重大事故等が発生した場合において確実に操作できるものであること。

(ii) 適合性

基本方針については、「2.3.4 操作性及び試験・検査性」に示す。

常設代替交流電源設備の操作に必要な非常用所内電気設備の各遮断器については、中央制御室にて容易に操作可能な設計とする。表 3.14-28 及び表 3.14-29 に操作対象機器を示す。

(57-2, 57-3)




表 3.14-28 操作対象機器

(ガスタービン発電機～非常用高圧母線 2C 系及び非常用高圧母線 2D 系電路)

機器名称	状態の変化	設置場所	操作場所	操作方法	備考
ガスタービン発電機(A)	停止 →運転	屋外 (緊急用 電気品建屋 □)	—	操作不要 (自動 起動)	中央制御室 からの 手動起動 操作も可能
ガスタービン発電機(B)	停止 →運転	屋外 (緊急用 電気品建屋 □)	—	操作不要 (自動 起動)	中央制御室 からの 手動起動 操作も可能
6.9kV メタルクラッド スイッチギア 6-2F-1 遮断器 (ガスタービン発電機 (A) 接続盤用)	切 →入	緊急用 電気品建屋 □	—	操作不要 (自動 投入)	中央制御室 からの 手動起動 操作も可能
6.9kV メタルクラッド スイッチギア 6-2F-1 遮断器 (ガスタービン発電機 (B) 接続盤用)	切 →入	緊急用 電気品建屋 □	—	操作不要 (自動 投入)	中央制御室 からの 手動起動 操作も可能
6.9kV メタルクラッド スイッチギア 6-2F-1 遮断器 (6.9kV メタルクラッド スイッチギア 6-2C 用)	切 →入	緊急用 電気品建屋 □	—	操作不要 (自動 投入)	中央制御室 からの 手動起動 操作も可能

枠囲みの内容は防護上の観点から公開できません。

添 3.14-72

機器名称	状態の変化	設置場所	操作場所	操作方法	備考
6.9kV メタルクラッド スイッチギア 6-2F-2 遮断器 (6.9kV メタルクラッド スイッチギア 6-2D 用)	切 →入	緊急用 電気品建屋 	—	操作不要 (自動 投入)	中央制御室 からの 手動起動 操作も可能
6.9kV メタルクラッド スイッチギア 6-2C 遮断器 (6.9kV メタルクラッド スイッチギア 6-2F-1 用)	切 →入	原子炉建屋  (原子炉 建屋内の 原子炉棟外)	中央 制御室	スイッチ 操作	
6.9kV メタルクラッド スイッチギア 6-2D 遮断器 (6.9kV メタルクラッド スイッチギア 6-2F-2 用)	切 →入	原子炉建屋  (原子炉 建屋内の 原子炉棟外)	中央 制御室	スイッチ 操作	
ガスタービン発電設備 燃料移送ポンプ(A)	停止 →運転	屋外	—	操作不要 (自動 起動)	緊急用 電気品建屋 からの 手動起動 操作も可能
ガスタービン発電設備 燃料移送ポンプ(B)	停止 →運転	屋外	—	操作不要 (自動 起動)	緊急用 電気品建屋 からの 手動起動 操作も可能

枠囲みの内容は防護上の観点から公開できません。

表 3.14-29 操作対象機器
(ガスタービン発電機～緊急用低圧母線 2G 系電路)

機器名称	状態の変化	設置場所	操作場所	操作方法	備考
ガスタービン発電機(A)	停止 →運転	屋外 (緊急用 電気品建屋 □)	—	操作不要 (自動 起動)	中央制御室 からの 手動起動 操作も可能
ガスタービン発電機(B)	停止 →運転	屋外 (緊急用 電気品建屋 □)	—	操作不要 (自動 起動)	中央制御室 からの 手動起動 操作も可能
6.9kV メタルクラッド スイッチギア 6-2F-1 遮断器 (ガスタービン発電機 (A)接続盤用)	切 →入	緊急用 電気品建屋 □	—	操作不要 (自動 投入)	中央制御室 からの 手動起動 操作も可能
6.9kV メタルクラッド スイッチギア 6-2F-1 遮断器 (ガスタービン発電機 (B)接続盤用)	切 →入	緊急用 電気品建屋 □	—	操作不要 (自動 投入)	中央制御室 からの 手動起動 操作も可能
ガスタービン発電設備 燃料移送ポンプ(A)	停止 →運転	屋外	—	操作不要 (自動 起動)	緊急用 電気品建屋 からの 手動起動 操作も可能
ガスタービン発電設備 燃料移送ポンプ(B)	停止 →運転	屋外	—	操作不要 (自動 起動)	緊急用 電気品建屋 からの 手動起動 操作も可能

枠囲みの内容は防護上の観点から公開できません。

以下に、常設代替交流電源設備を構成する主要設備の操作性を示す。

a. ガスタービン発電機

常設代替交流電源設備のガスタービン発電機は、外部電源の喪失時に自動起動するため重大事故等時に操作を必要としない。なお、中央制御室の操作スイッチでも起動可能な設計とし、操作スイッチは、誤操作防止のために名称を明記することで操作者の操作及び監視性を考慮し、かつ、十分な操作空間を確保し、容易に操作可能な設計とする。

(57-2, 57-3)

b. ガスタービン発電設備軽油タンク

常設代替交流電源設備のガスタービン発電設備軽油タンクは、操作不要である。

c. ガスタービン発電設備燃料移送ポンプ

常設代替交流電源設備のガスタービン発電設備燃料移送ポンプは、ガスタービン発電機の起動後に自動起動するため重大事故等時に操作を必要としない。なお、現場の操作スイッチでも起動可能な設計とし、操作スイッチは、誤操作防止のために名称を明記することで操作者の操作及び監視性を考慮し、かつ、十分な操作空間を確保し、容易に操作可能な設計とする。

(57-2, 57-3)

(3) 試験及び検査(設置許可基準規則第 43 条第 1 項三)

(i) 要求事項

健全性及び能力を確認するため、発電用原子炉の運転中又は停止中に試験又は検査ができるものであること。

(ii) 適合性

基本方針については、「2.3.4 操作性及び試験・検査性」に示す。

a. ガスタービン発電機

常設代替交流電源設備のガスタービン発電機は、表 3.14-30 に示すように、発電用原子炉の運転中又は発電用原子炉の停止中に機能・性能試験及び外観検査が可能な設計とし、発電用原子炉の停止中に特性試験及び分解検査が可能な設計とする。

ガスタービン発電機の運転性能の確認として、発電機の運転状態として電圧、電流及び周波数の確認が可能な設計とすることにより出力性能の確認が可能な設計とする。また、発電機の部品状態の確認として、目視等により性能に影響を及ぼすおそれのある損傷及び腐食等がないことを確認する分解検査が可能な設計とする。また、ガスタービン発電機ケーブルについて、絶縁抵抗測定が可能な設計とする。

(57-4)

表 3.14-30 ガスタービン発電機の試験及び検査

発電用原子炉の状態	項目	内容
運転中	機能・性能試験	ガスタービン発電機の出力性能（電圧、電流及び周波数）の確認 ガスタービン発電機の運転状態の確認
	外観検査	各部の損傷及び腐食等の有無を目視等で確認
停止中	機能・性能試験	ガスタービン発電機の出力性能（電圧、電流及び周波数）の確認 ガスタービン発電機の運転状態の確認
	特性試験	搭載機器部及びケーブルの絶縁抵抗の確認
	分解検査	搭載機器部の分解並びに各部の検査、手入れ、清掃及び消耗部品の取替え
	外観検査	各部の損傷及び腐食等の有無を目視等で確認

b. ガスタービン発電設備軽油タンク

可搬型代替交流電源設備のガスタービン発電設備軽油タンクは、表 3.14-31 に示すように、発電用原子炉の運転中又は発電用原子炉の停止中に外観検査が可能な設計とし、発電用原子炉の停止中に漏えい試験及び開放検査が可能な設計とする。

ガスタービン発電設備軽油タンク内面の確認として、目視により性能に影響を及ぼすおそれのある損傷及び腐食等がないことの確認が可能な設計とする。具体的にはタンク上部のマンホールが開放可能であり、内面の点検が可能な設計とする。

また、ガスタービン発電設備軽油タンクの漏えい試験の実施が可能な設計とする。具体的には漏えい試験が可能な隔離弁を設ける設計とする。

ガスタービン発電設備軽油タンクは油面レベルの確認が可能な計器を設ける設計とする。

(57-4)

表 3.14-31 ガスタービン発電設備軽油タンクの試験及び検査

発電用原子炉 の状態	項目	内容
運転中	外観検査	各部の損傷及び腐食等の有無を目視等で確認 油面レベルの確認
停止中	外観検査	各部の損傷及び腐食等の有無を目視等で確認 油面レベルの確認
	漏えい試験	漏えいの有無の確認
	開放検査	各部の損傷及び腐食等の有無を目視等で確認 軽油タンク内面の損傷及び腐食等の有無を目視等で 確認

c. ガスタービン発電設備燃料移送ポンプ

常設代替交流電源設備のガスタービン発電設備燃料移送ポンプは、表 3.14-32 に示すように、発電用原子炉の運転中又は発電用原子炉の停止中に機能・性能試験及び外観検査が可能な設計とし、発電用原子炉の停止中に漏えい試験及び分解検査が可能な設計とする。

ガスタービン発電設備燃料移送ポンプは、運転性能の確認として、ガスタービン発電設備燃料移送ポンプの吐出圧力、ポンプ周りの振動、異音及び異臭等の確認が可能な設計とする。具体的には、試験用の系統を構成することにより機能・性能試験が可能な設計とする。

ガスタービン発電設備燃料移送ポンプの部品状態の確認として、目視等により性能に影響を及ぼすおそれのある損傷及び腐食等がないことを確認する分解検査が可能な設計とする。

(57-4)

表 3.14-32 ガスタービン発電設備燃料移送ポンプの試験及び検査

発電用原子炉 の状態	項目	内容
運転中	機能・性能試験	試運転を行い、振動、異音及び異臭等の有無を確認
	外観検査	各部の損傷及び腐食等の有無を目視等で確認
停止中	機能・性能試験	試運転を行い、振動、異音及び異臭等の有無を確認
	漏えい試験	漏えいの有無の確認
	分解検査	各部の分解並びに各部の検査、手入れ、清掃及び消耗部品の取替え
	外観検査	各部の損傷及び腐食等の有無を目視等で確認

(4) 切替えの容易性(設置許可基準規則第 43 条第 1 項四)

(i) 要求事項

本来の用途以外の用途として重大事故等に対処するために使用する設備にあつては、通常時に使用する系統から速やかに切り替えられる機能を備えるものであること。

(ii) 適合性

基本方針については、「2.3.4 操作性及び試験・検査性」に示す。

常設代替交流電源設備は、本来の用途以外の用途には使用しない。なお、必要な常設代替交流電源設備の操作の対象機器は表 3.14-28 及び表 3.14-29 と同様である。

非常用交流電源設備から常設代替交流電源設備へ切り替えるために必要な電源系統の操作は、想定される重大事故等時において、通常時の系統構成から非常用交流電源設備の隔離及び常設代替交流電源設備の接続として、非常用高圧母線 2C 系、非常用高圧母線 2D 系及び緊急用高圧母線 2F 系の遮断器を設けることにより、速やかな切替えが可能な設計とする。なお、常設代替交流電源設備の燃料移送系、非常用交流電源設備の燃料移送系及び高圧炉心スプレイ系用交流電源設備の燃料移送系は独立した系統であるため、燃料系統の切替え操作を必要としない。

これにより図 3.14-15 で示すタイムチャートのとおり速やかに切替えが可能である。

(57-3)

手順の項目	要員(数)	経過時間(分)										備考						
		10	20	30	40	50	60	70	80	90	100							
		ガスタービン発電機によるM/C 2C系及UM/C 2D系受電										操作手順						
		15分																
優先1.ガスタービン発電機によるM/C 2C系及UM/C 2D系受電の場合	中央制御室運転員A,B	2	電源確認 ^{※1}														②*	
			M/C 2C系及UM/C 2D系受電前準備、受電操作、受電確認 ^{※1、※2}														③*⑤*⑥*⑧*⑨*	

※1: 訓練実績に基づく中央制御室での状況確認に必要な想定時間
 ※2: 機器の操作時間に余裕を見込んだ時間

図 3.14-15 ガスタービン発電機による非常用高圧母線 2C 系及び非常用高圧母線 2D 系受電のタイムチャート

* : 「実用発電用原子炉に係る発電用原子炉設置者の重大事故の発生及び拡大の防止に必要な措置を実施するために必要な技術的能力に係る審査基準」への適合状況についての「1.14 電源の確保に関する手順等」で示すタイムチャート

(5) 悪影響の防止(設置許可基準規則第 43 条第 1 項五)

(i) 要求事項

工場等内の他の設備に対して悪影響を及ぼさないものであること。

(ii) 適合性

基本方針については、「2.3.1 多様性, 位置的分散, 悪影響防止等」に示す。

常設代替交流電源設備は, 表 3.14-33 に示すように, 通常時は非常用所内電気設備と遮断器を切にすることで切り離し, 非常用高压母線 2C 系の遮断器 (6.9kV メタルクラッドスイッチギア 6-2F-1 用及び 6.9kV メタルクラッドスイッチギア 6-2G 用) 及び非常用高压母線 2D 系の遮断器 (6.9kV メタルクラッドスイッチギア 6-2F-2 用及び 6.9kV メタルクラッドスイッチギア 6-2G 用) を切とすることで隔離する系統構成としており, 重大事故等時に遮断器操作により重大事故等対処設備としての系統構成とすることで, 非常用所内電気設備に対して悪影響を及ぼさない設計とする。

また, 常設代替交流電源設備の燃料移送系は, 非常用交流電源設備の燃料移送系及び高压炉心スプレイ系用交流電源設備の燃料移送系とは独立した系統とすることで, 悪影響を及ぼさない設計とする。

なお, ガスタービン発電機の運転中にタービン翼が破損したとしても, ガスタービン発電機周りへ防護壁を設置することで, タービン翼が防護壁内に留まり, 飛散物となって他の設備に悪影響を及ぼさない設計とする。

(57-3, 57-7)

表 3.14-33 他系統との隔離

取合い系統	系統隔離	駆動方式	状態
非常用所内電気設備	6.9kV メタルクラッド スイッチギア 6-2C 遮断器 (6.9kV メタルクラッド スイッチギア 6-2F-1 用)	電気作動	通常時切
非常用所内電気設備	6.9kV メタルクラッド スイッチギア 6-2C 遮断器 (6.9kV メタルクラッド スイッチギア 6-2G 用)	電気作動	通常時切
非常用所内電気設備	6.9kV メタルクラッド スイッチギア 6-2D 遮断器 (6.9kV メタルクラッド スイッチギア 6-2F-2 用)	電気作動	通常時切
非常用所内電気設備	6.9kV メタルクラッド スイッチギア 6-2D 遮断器 (6.9kV メタルクラッド スイッチギア 6-2G 用)	電気作動	通常時切

(6) 設置場所(設置許可基準規則第 43 条第 1 項六)

(i) 要求事項

想定される重大事故等が発生した場合において重大事故等対処設備の操作及び復旧作業を行うことができるよう、放射線量が高くなるおそれが少ない設置場所の選定，設置場所への遮蔽物の設置その他の適切な措置を講じたものであること。

(ii) 適合性

基本方針については、「2.3.3 環境条件等」に示す。

常設代替交流電源設備の操作に必要な機器の設置場所及び操作場所を表 3.14-28 及び表 3.14-29 に示す。

これらの機器の操作場所は，想定される事故時における放射線量が高くなるおそれが少ない中央制御室とすることで操作可能な設計とする。

(57-2)

3.14.2.2.4.2 設置許可基準規則第43条第2項への適合方針

(1) 容量(設置許可基準規則第43条第2項一)

(i) 要求事項

想定される重大事故等の収束に必要な容量を有するものであること。

(ii) 適合性

基本方針については、「2.3.2 容量等」に示す。

a. ガスタービン発電機

常設代替交流電源設備のガスタービン発電機は、想定される重大事故等時において、炉心の著しい損傷、原子炉格納容器の破損、使用済燃料プール内の燃料体等の著しい損傷及び運転停止中原子炉内燃料体の著しい損傷を防止するために、必要となる最大負荷約4,605kW及び連続負荷約3,241kWよりも十分な余裕を有する、非常用短時間仕様3,600kW/台及び常用連続運用仕様約3,033kW/台(力率0.8において非常用短時間仕様4,500kVA/台及び常用連続運用仕様約3,791kVA/台)を2台有する設計とし、約6,066kWを確保する設計とする。

(57-5)

b. ガスタービン発電設備軽油タンク

常設代替交流電源設備のガスタービン発電設備軽油タンクは、重大事故等時において、その機能を発揮することを要求されるガスタービン発電機が7日間連続運転する場合に必要な燃料量約298kLを上回る、容量330kLを有する設計とする。

(57-5)

c. ガスタービン発電設備燃料移送ポンプ

常設代替交流電源設備のガスタービン発電設備燃料移送ポンプは、ガスタービン発電機2台の燃料消費量を上回る、容量3m³/h/個、全圧力0.5MPa及び原動機出力1.5kW/個を2台有する設計とする。

(57-5)

(2) 共用の禁止(設置許可基準規則第 43 条第 2 項二)

(i) 要求事項

二以上の発電用原子炉施設において共用するものでないこと。ただし、二以上の発電用原子炉施設と共用することによって当該二以上の発電用原子炉施設の安全性が向上する場合であって、同一の工場等内の他の発電用原子炉施設に対して悪影響を及ぼさない場合は、この限りでない。

(ii) 適合性

基本方針については、「2.3.1 多様性，位置的分散，悪影響防止等」に示す。

常設代替交流電源設備は、二以上の発電用原子炉施設において共用しない設計とする。

(3) 設計基準事故対処設備との多様性（設置許可基準規則第 43 条第 2 項三）

(i) 要求事項

常設重大事故防止設備は、共通要因によって設計基準事故対処設備の安全機能と同時にその機能が損なわれるおそれがないよう、適切な措置を講じたものであること。

(ii) 適合性

基本方針については、「2.3.1 多様性、位置的分散、悪影響防止等」に示す。

常設代替交流電源設備は、設計基準事故対処設備である非常用交流電源設備及びその燃料移送系並びに高圧炉心スプレイ系用交流電源設備及びその燃料移送系に対して、多様性及び位置的分散を図り、共通要因によって同時に機能が損なわれるおそれがないよう設計する。これらの詳細については、3.14.2.2.3 項に記載のとおりである。

(57-2, 5-3)

3. 14. 2. 3 所内常設蓄電式直流電源設備

3. 14. 2. 3. 1 設備概要

所内常設蓄電式直流電源設備は、設計基準事故対処設備の交流電源が喪失(全交流動力電源喪失)した場合、直流設備に電源を供給することにより、重大事故等が発生した場合において炉心の著しい損傷、原子炉格納容器の破損、使用済燃料プール内の燃料体等の著しい損傷及び運転停止中原子炉内燃料体の著しい損傷を防止することを目的として設置するものである。

本システムは、全交流動力電源喪失時に直流設備に電源供給する「125V 蓄電池 2A」及び「125V 蓄電池 2B」並びに交流電源復旧後に直流設備に電源供給する「125V 充電器盤 2A」及び「125V 充電器盤 2B」で構成する。

本システムの概要図を図 3. 14-16～18 に、本システムに関する重大事故等対処設備一覧を表 3. 14-34 に示す。

本システムは、全交流動力電源喪失直後に 125V 蓄電池 2A 及び 125V 蓄電池 2B から設計基準事故対処設備及び重大事故等対処設備に電源供給を行い、全交流動力電源喪失から 1 時間後に、中央制御室において不要な負荷の切離しを行う。さらに、全交流動力電源喪失から 8 時間後に、現場において不要な負荷の切離しを行い、全交流動力電源喪失から 24 時間必要な負荷に電源供給することが可能である。なお、交流電源である常設代替交流電源設備又は可搬型代替交流電源設備の復旧後に、交流電源を 125V 充電器盤 2A 及び 125V 蓄電池 2A 並びに 125V 充電器盤 2B 及び 125V 蓄電池 2B を経由して 125V 直流主母線盤 2A 及び 125V 直流主母線盤 2A-1 並びに 125V 直流主母線盤 2B 及び 125V 直流主母線盤 2B-1 に接続することで、電力を供給できる設計とする。

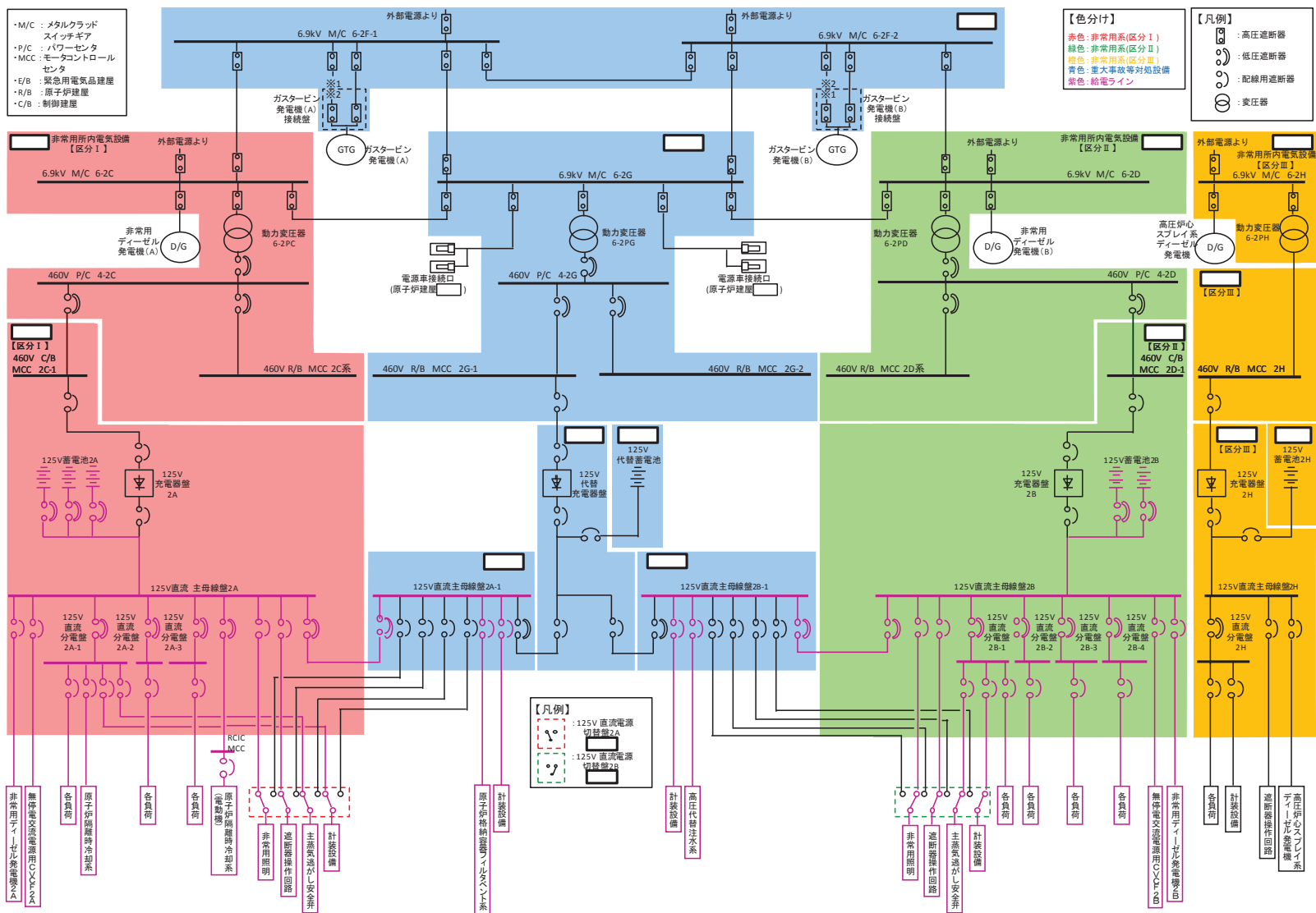


図 3. 14-16 所内常設蓄電式直流電源設備系統図 (全交流動力電源喪失直後～1時間後)

枠囲みの内容は防護上の観点から公開できません。

添 3. 14-87

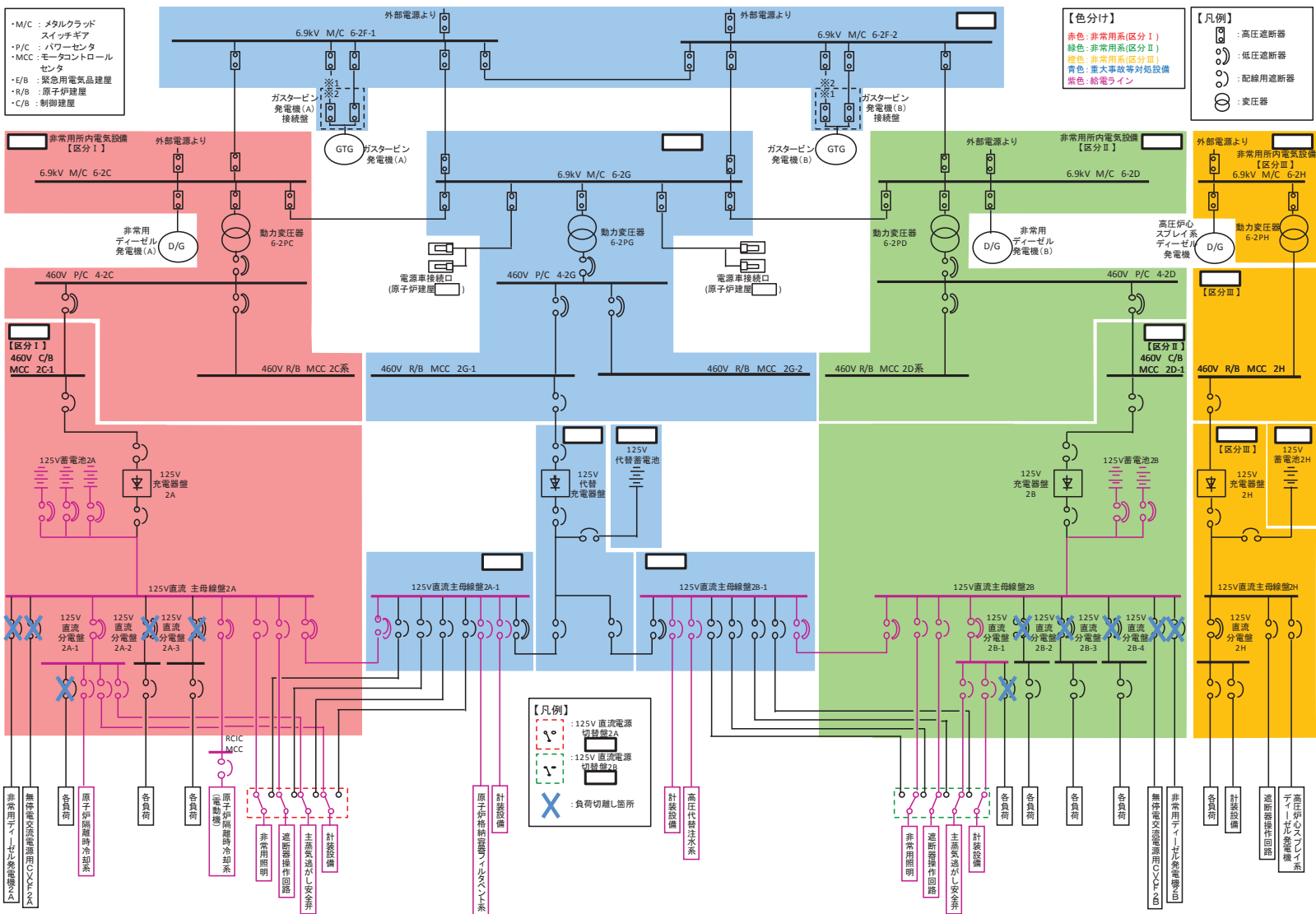


図 3. 14-18 所内常設蓄電式直流電源設備系統図 (全交流動力電源喪失 8 時間後～24 時間後)

枠囲みの内容は防護上の観点から公開できません。

表 3.14-34 所内常設蓄電式直流電源設備に関する重大事故等対処設備一覧

設備区分	設備名
主要設備	125V 蓄電池 2A 【常設】 * ¹ 125V 蓄電池 2B 【常設】 * ² 125V 充電器盤 2A 【常設】 125V 充電器盤 2B 【常設】
附属設備	—
燃料流路	—
電路	125V 蓄電池 2A 及び 125V 充電器盤 2A ～125V 直流主母線盤 2A 及び 125V 直流主母線盤 2A-1 電路 【常設】 125V 蓄電池 2B 及び 125V 充電器盤 2B ～125V 直流主母線盤 2B 及び 125V 直流主母線盤 2B-1 電路 【常設】
計装設備（補助） * ³	125V 直流主母線 2A 電圧 【常設】 125V 直流主母線 2B 電圧 【常設】 125V 直流主母線 2A-1 電圧 【常設】 125V 直流主母線 2B-1 電圧 【常設】

- * 1:125V 蓄電池 2A は, 125V 蓄電池 2A(1), 125V 蓄電池 2A(2) 及び 125V 蓄電池 2A(3) により構成される。
- * 2:125V 蓄電池 2B は, 125V 蓄電池 2B(1) 及び 125V 蓄電池 2B(2) により構成される。
- * 3: 重大事故等対処設備を活用する手順等の着手の判断基準として用いる補助パラメータ

3.14.2.3.2 主要設備の仕様

主要機器の仕様を以下に示す。

(1) 125V 蓄電池 2A

個数 : 1
電圧 : 125V
容量 : 8,000Ah
取付箇所 : 制御建屋 ,
制御建屋 及び
制御建屋

(2) 125V 蓄電池 2B

個数 : 1
電圧 : 125V
容量 : 6,000Ah
取付箇所 : 制御建屋

(3) 125V 充電器盤 2A

個数 : 1
電圧 : 125V
容量 : 700A
取付箇所 : 制御建屋

(4) 125V 充電器盤 2B

個数 : 1
電圧 : 125V
容量 : 700A
取付箇所 : 制御建屋

枠囲みの内容は防護上の観点から公開できません。

3.14.2.3.3 独立性及び位置的分散の確保

所内常設蓄電式直流電源設備は、設計基準事故対処設備である非常用直流電源設備を兼ねた設備であり、表 3.14-35 で示すとおり、位置的分散及び区画された部屋にそれぞれ設置することにより物理的分離を図り、表 3.14-36 で示すとおり、共通要因によって同時に機能が損なわれるおそれがない設計とする。

(57-2, 57-3, 57-10)

表 3. 14-35 所内常設蓄電式直流電源設備の位置的分散

項目	設計基準事故対処設備		
	非常用直流電源設備		高圧炉心スプレー系用 直流電源設備
	重大事故等対処設備		
	所内常設蓄電式直流電源設備		重大事故等対処設備 (設計基準拡張)
電源	125V 蓄電池 2A <制御建屋 [] , 制御建屋 []* 及び 制御建屋 [] > 125V 充電器盤 2A <制御建屋 []* >	125V 蓄電池 2B <制御建屋 []* > 125V 充電器盤 2B <制御建屋 []* >	125V 蓄電池 2H <原子炉建屋 [] (原子炉建屋内の 原子炉棟外) > 125V 充電器盤 2H <原子炉建屋 [] (原子炉建屋内の 原子炉棟外) >
電路	125V 蓄電池 2A 及び 125V 充電器盤 2A ~125V 直流主母線盤 2A 及び 125V 直流主母線盤 2A-1 電路	125V 蓄電池 2B 及び 125V 充電器盤 2B ~125V 直流主母線盤 2B 及び 125V 直流主母線盤 2B-1 電路	125V 蓄電池 2H 及び 125V 充電器盤 2H ~125V 直流主母線盤 2H 電路

* : 区分 I である 125V 蓄電池 2A 及び 125V 充電器盤 2A 並びに区分 II である 125V 蓄電池 2B 及び 125V 充電器盤 2B は, 各区分ごとに区画された部屋にそれぞれ設置することにより, 物理的な分離設計とする。

枠囲みの内容は防護上の観点から公開できません。

表 3.14-36 設計基準事故対処設備との独立性

項目		設計基準事故対処設備	
		非常用直流電源設備	高圧炉心スプレイ系用直流電源設備
		重大事故等対処設備	
		所内常設蓄電式直流電源設備	高圧炉心スプレイ系用直流電源設備 (設計基準拡張)
共通要因故障	地震	設計基準事故対処設備の非常用直流電源設備を兼ねる重大事故等対処設備の所内常設蓄電式直流電源設備及び設計基準事故対処設備の高圧炉心スプレイ系用直流電源設備は、耐震Sクラス設計とすることで、基準地震動 S_s が共通要因となり、同時にその機能が損なわれることのない設計とする。	
	津波	設計基準事故対処設備の非常用直流電源設備を兼ねる重大事故等対処設備の所内常設蓄電式直流電源設備は、基準津波の影響を受けない制御建屋内に設置し、設計基準事故対処設備の高圧炉心スプレイ系用直流電源設備は、基準津波の影響を受けない原子炉建屋内の原子炉棟外に設置することで、津波が共通要因となり、同時に故障することのない設計とする。	
	火災	設計基準事故対処設備の非常用直流電源設備を兼ねる重大事故等対処設備の所内常設蓄電式直流電源設備及び設計基準事故対処設備の高圧炉心スプレイ系用直流電源設備は、火災が共通要因となり、同時に故障することのない設計とする（「共-7 重大事故等対処設備の内部火災に対する防護方針について」に示す。）。	
	溢水	設計基準事故対処設備の非常用直流電源設備を兼ねる重大事故等対処設備の所内常設蓄電式直流電源設備及び設計基準事故対処設備の高圧炉心スプレイ系用直流電源設備は、溢水が共通要因となり、同時に故障することのない設計とする（「共-8 重大事故等対処設備の内部溢水に対する防護方針について」に示す。）。	

3.14.2.3.4 設置許可基準規則第43条への適合方針

3.14.2.3.4.1 設置許可基準規則第43条第1項への適合方針

(1) 環境条件及び荷重条件(設置許可基準規則第43条第1項一)

(i) 要求事項

想定される重大事故等が発生した場合における温度，放射線，荷重その他の使用条件において，重大事故等に対処するために必要な機能を有効に発揮するものであること。

(ii) 適合性

基本方針については，「2.3.3 環境条件等」に示す。

a. 125V 蓄電池 2A

所内常設蓄電式直流電源設備の125V蓄電池2Aは，制御建屋[]，制御建屋[]及び制御建屋[]に設置する設備であることから，その機能を期待される重大事故等時における，制御建屋内の環境条件及び荷重条件を考慮し，表3.14-37に示す設計とする。

(57-2)

表 3.14-37 想定する環境条件及び荷重条件(125V蓄電池2A)

環境条件等	対応
温度・圧力・湿度・放射線	制御建屋内で想定される温度，圧力，湿度及び放射線条件に耐えられる性能を確認した機器を使用する。
屋外の天候による影響	制御建屋内に設置するため，天候による影響は受けない。
海水を通水する系統への影響	海水を通水することはない。
地震	適切な地震荷重との組合せを考慮した上で機器が損傷しない設計とする（詳細は「2.1.2 耐震設計の基本方針」に示す。）。
風（台風）・積雪	制御建屋内に設置するため，風（台風）及び積雪による影響は受けない。
電磁的障害	重大事故等時においても，電磁波によりその機能が損なわれない設計とする。

枠囲みの内容は防護上の観点から公開できません。

b. 125V 蓄電池 2B

所内常設蓄電式直流電源設備の 125V 蓄電池 2B は、制御建屋 に設置する設備であることから、その機能を期待される重大事故等時における、制御建屋内の環境条件及び荷重条件を考慮し、表 3.14-38 に示す設計とする。

(57-2)

表 3.14-38 想定する環境条件及び荷重条件(125V 蓄電池 2B)

環境条件等	対応
温度・圧力・湿度・放射線	制御建屋内で想定される温度, 圧力, 湿度及び放射線条件に耐えられる性能を確認した機器を使用する。
屋外の天候による影響	制御建屋内に設置するため, 天候による影響は受けない。
海水を通水する系統への影響	海水を通水することはない。
地震	適切な地震荷重との組合せを考慮した上で機器が損傷しない設計とする (詳細は「2.1.2 耐震設計の基本方針」に示す。)
風 (台風)・積雪	制御建屋内に設置するため, 風 (台風) 及び積雪による影響は受けない。
電磁的障害	重大事故等時においても, 電磁波によりその機能が損なわれない設計とする。

枠囲みの内容は防護上の観点から公開できません。

c. 125V 充電器盤 2A

所内常設蓄電式直流電源設備の 125V 充電器盤 2A は、制御建屋 に設置する設備であることから、その機能を期待される重大事故等時における、制御建屋内の環境条件及び荷重条件を考慮し、表 3.14-39 に示す設計とする。

(57-2)

表 3.14-39 想定する環境条件及び荷重条件(125V 充電器盤 2A)

環境条件等	対応
温度・圧力・湿度・放射線	制御建屋内で想定される温度, 圧力, 湿度及び放射線条件に耐えられる性能を確認した機器を使用する。
屋外の天候による影響	制御建屋内に設置するため, 天候による影響は受けない。
海水を通水する系統への影響	海水を通水することはない。
地震	適切な地震荷重との組合せを考慮した上で機器が損傷しない設計とする (詳細は「2.1.2 耐震設計の基本方針」に示す。)
風 (台風)・積雪	制御建屋内に設置するため, 風 (台風) 及び積雪による影響は受けない。
電磁的障害	重大事故等時においても, 電磁波によりその機能が損なわれない設計とする。

枠囲みの内容は防護上の観点から公開できません。

d. 125V 充電器盤 2B

所内常設蓄電式直流電源設備の 125V 充電器盤 2B は、制御建屋 に設置する設備であることから、その機能を期待される重大事故等時における、制御建屋内の環境条件及び荷重条件を考慮し、表 3.14-40 に示す設計とする。

(57-2)

表 3.14-40 想定する環境条件及び荷重条件(125V 充電器盤 2B)

環境条件等	対応
温度・圧力・湿度・放射線	制御建屋内で想定される温度, 圧力, 湿度及び放射線条件に耐えられる性能を確認した機器を使用する。
屋外の天候による影響	制御建屋内に設置するため, 天候による影響は受けない。
海水を通水する系統への影響	海水を通水することはない。
地震	適切な地震荷重との組合せを考慮した上で機器が損傷しない設計とする (詳細は「2.1.2 耐震設計の基本方針」に示す。)
風 (台風)・積雪	制御建屋内に設置するため, 風 (台風) 及び積雪による影響は受けない。
電磁的障害	重大事故等時においても, 電磁波によりその機能が損なわれない設計とする。

枠囲みの内容は防護上の観点から公開できません。

(2) 操作性(設置許可基準規則第 43 条第 1 項二)

(i) 要求事項

想定される重大事故等が発生した場合において確実に操作できるものであること。

(ii) 適合性





基本方針については、「2.3.4 操作性及び試験・検査性」に示す。

所内常設蓄電式直流電源設備は、全交流動力電源喪失から 1 時間後までは、操作が不要な設計とする。

全交流動力電源喪失から 1 時間後に不要な負荷の切離しを行う遮断器は、中央制御室にて容易に操作可能な設計とし、全交流動力電源喪失から 8 時間後に不要な負荷の切離しを行う遮断器は、現場にて容易に操作可能な設計とする。表 3.14-41 及び表 3.14-42 に操作対象機器を示す。

表 3.14-41 操作対象機器

(全交流動力電源喪失から 1 時間を経過した時点の負荷切離し操作)

機器名称	状態の変化	設置場所	操作場所	操作方法	備考
125V 直流主母線盤 2A 遮断器 (無停電交流電源用 CVCF 2A 用)	入 →切	制御建屋 	中央制御室	スイッチ 操作	
125V 直流主母線盤 2A 遮断器 (125V 直流分電盤 2A-2 用)	入 →切	制御建屋 	中央制御室	スイッチ 操作	
125V 直流主母線盤 2B 遮断器 (無停電交流電源用 CVCF 2B 用)	入 →切	制御建屋 	中央制御室	スイッチ 操作	
125V 直流主母線盤 2B 遮断器 (125V 直流分電盤 2B-2 用)	入 →切	制御建屋 	中央制御室	スイッチ 操作	

枠囲みの内容は防護上の観点から公開できません。

表 3.14-42 操作対象機器

(全交流動力電源喪失から8時間を経過した時点の負荷切離し操作)

機器名称	状態の変化	設置場所	操作場所	操作方法	備考
125V 直流主母線盤 2A 遮断器 (不要な負荷)	入 →切	制御建屋 <input type="checkbox"/>	制御建屋 <input type="checkbox"/>	手動操作	
125V 直流主母線盤 2A 遮断器 (125V 直流分電盤 2A-3 用)	入 →切	制御建屋 <input type="checkbox"/>	制御建屋 <input type="checkbox"/>	手動操作	
125V 直流分電盤 2A-1 遮断器 (不要な負荷)	入 →切	制御建屋 <input type="checkbox"/>	制御建屋 <input type="checkbox"/>	手動操作	
125V 直流主母線盤 2B 遮断器 (不要な負荷)	入 →切	制御建屋 <input type="checkbox"/>	制御建屋 <input type="checkbox"/>	手動操作	
125V 直流主母線盤 2B 遮断器 (125V 直流分電盤 2B-3 用)	入 →切	制御建屋 <input type="checkbox"/>	制御建屋 <input type="checkbox"/>	手動操作	
125V 直流主母線盤 2B 遮断器 (125V 直流分電盤 2B-4 用)	入 →切	制御建屋 <input type="checkbox"/>	制御建屋 <input type="checkbox"/>	手動操作	
125V 直流分電盤 2B-1 遮断器 (不要な負荷)	入 →切	制御建屋 <input type="checkbox"/>	制御建屋 <input type="checkbox"/>	手動操作	

枠囲みの内容は防護上の観点から公開できません。

以下に，所内常設蓄電式直流電源設備を構成する主要設備の操作性を示す。

a. 125V 蓄電池 2A

所内常設蓄電式直流電源設備の 125V 蓄電池 2A は操作不要である。

b. 125V 蓄電池 2B

所内常設蓄電式直流電源設備の 125V 蓄電池 2B は操作不要である。

c. 125V 充電器盤 2A

所内常設蓄電式直流電源設備の 125V 充電器盤 2A は操作不要である。

d. 125V 充電器盤 2B

所内常設蓄電式直流電源設備の 125V 充電器盤 2B は操作不要である。

(3) 試験及び検査(設置許可基準規則第 43 条第 1 項三)

(i) 要求事項

健全性及び能力を確認するため、発電用原子炉の運転中又は停止中に試験又は検査ができるものであること。

(ii) 適合性

基本方針については、「2.3.4 操作性及び試験・検査性」に示す。

a. 125V 蓄電池 2A

所内常設蓄電式直流電源設備の 125V 蓄電池 2A は、表 3.14-43 に示すように、発電用原子炉の運転中又は発電用原子炉の停止中に機能・性能試験及び外観検査が可能な設計とする。

性能の確認として、125V 蓄電池 2A の単体及び総電圧の確認が可能な設計とし、蓄電池の総電圧の確認を可能とする計器を設けた設計とする。また、蓄電池単体については、電圧の確認が可能な設計とする。

(57-4)

表 3.14-43 125V 蓄電池 2A の試験及び検査

発電用原子炉 の状態	項目	内容
運転中	機能・性能試験	蓄電池の単体及び総電圧の確認
	外観検査	各部の損傷及び腐食等の有無を目視等で確認
停止中	機能・性能試験	蓄電池の単体及び総電圧の確認
	外観検査	各部の損傷及び腐食等の有無を目視等で確認

b. 125V 蓄電池 2B

所内常設蓄電式直流電源設備の 125V 蓄電池 2B は、表 3. 14-44 に示すように、発電用原子炉の運転中又は発電用原子炉の停止中に機能・性能試験及び外観検査が可能な設計とする。

性能の確認として、125V 蓄電池 2B の単体及び総電圧の確認が可能な設計とし、蓄電池の総電圧の確認を可能とする計器を設けた設計とする。また、蓄電池単体については、電圧の確認が可能な設計とする。

(57-4)

表 3. 14-44 125V 蓄電池 2B の試験及び検査

発電用原子炉 の状態	項目	内容
運転中	機能・性能試験	蓄電池の単体及び総電圧の確認
	外観検査	各部の損傷及び腐食等の有無を目視等で確認
停止中	機能・性能試験	蓄電池の単体及び総電圧の確認
	外観検査	各部の損傷及び腐食等の有無を目視等で確認

c. 125V 充電器盤 2A

所内常設蓄電式直流電源設備の 125V 充電器盤 2A は、表 3.14-45 に示すように、発電用原子炉の運転中又は発電用原子炉の停止中に機能・性能試験が可能な設計とし、発電用原子炉の停止中に特性試験及び外観検査が可能な設計とする。

性能の確認として、125V 充電器盤 2A の盤内外部の目視により性能に影響を及ぼすおそれのある異常がないこと、電気回路の絶縁抵抗に異常がないこと及び運転状態により半導体素子の動作に異常がないことの確認が可能な設計とする。

125V 充電器盤 2A の出力電圧の確認を可能とする計器を設けた設計とする。

(57-4)

表 3.14-45 125V 充電器盤 2A の試験及び検査

発電用原子炉 の状態	項目	内容
運転中	機能・性能試験	充電器盤の出力電圧の確認
停止中	機能・性能試験	充電器盤の出力電圧の確認
	特性試験	絶縁抵抗の確認
	外観検査	各部の損傷及び腐食等の有無を目視等で確認

d. 125V 充電器盤 2B

所内常設蓄電式直流電源設備の 125V 充電器盤 2B は、表 3.14-46 に示すように、発電用原子炉の運転中又は発電用原子炉の停止中に機能・性能試験が可能な設計とし、発電用原子炉の停止中に特性試験及び外観検査が可能な設計とする。

性能の確認として、125V 充電器盤 2B の盤内外部の目視により性能に影響を及ぼすおそれのある異常がないこと、電気回路の絶縁抵抗に異常がないこと及び運転状態により半導体素子の動作に異常がないことの確認が可能な設計とする。

125V 充電器盤 2B の出力電圧の確認を可能とする計器を設けた設計とする。

(57-4)

表 3.14-46 125V 充電器盤 2B の試験及び検査

発電用原子炉 の状態	項目	内容
運転中	機能・性能試験	充電器盤の出力電圧の確認
停止中	機能・性能試験	充電器盤の出力電圧の確認
	特性試験	絶縁抵抗の確認
	外観検査	各部の損傷及び腐食等の有無を目視等で確認

(4) 切替えの容易性(設置許可基準規則第 43 条第 1 項四)

(i) 要求事項

本来の用途以外の用途として重大事故等に対処するために使用する設備にあつては、通常時に使用する系統から速やかに切り替えられる機能を備えるものであること。

(ii) 適合性

基本方針については、「2.3.4 操作性及び試験・検査性」に示す。

所内常設蓄電式直流電源設備は、通常時において本来の用途である設計基準事故対処設備の非常用直流電源設備として電源供給している。なお、所内常設蓄電式直流電源設備として設備の電源供給元を切り替える操作は不要とすることで、24 時間にわたり電源供給を継続することが可能な設計とする。

所内常設蓄電式直流電源設備の負荷切離し操作の対象機器は表 3.14-41 及び表 3.14-42 と同様である。

これにより図 3.14-19 で示すタイムチャートのとおり速やかに切替えが可能である。

(57-3)

手順の項目	要員 (数)	経過時間 (時)																								備考		
		1	2	3	4	5	6	7	8	9	10	11	12	13	14	15	16	17	18	19	20	21	22	23	24			
所内常設蓄電式直流電源設備による給電	中央制御室運転員A	1	電源確認 ^{※1}	不要直流負荷切離し ^{※2}																							②	
		2																										④
	現場運転員B, C	2																										⑥

※1: 訓練実績に基づく中央制御室での状況確認に必要な想定時間
 ※2: 機器の操作時間に余裕を見込んだ時間

図 3.14-19 所内常設蓄電式直流電源設備による電源供給
 (全交流動力電源喪失から 1 時間後及び 8 時間後の負荷切離し操作のタイムチャート)

*: 「実用発電用原子炉に係る発電用原子炉設置者の重大事故の発生及び拡大の防止に必要な措置を実施するために必要な技術的能力に係る審査基準」への適合状況についての「1.14 電源の確保に関する手順等」で示すタイムチャート

(5) 悪影響の防止(設置許可基準規則第 43 条第 1 項五)

(i) 要求事項

工場等内の他の設備に対して悪影響を及ぼさないものであること。

(ii) 適合性

基本方針については、「2.3.1 多様性, 位置的分散, 悪影響防止等」に示す。

所内常設蓄電式直流電源設備は, 通常時は設計基準事故対処設備の非常用直流電源設備として電源供給し, 重大事故等時に電源系統構成を変更することなく, 重大事故等対処設備の所内常設蓄電式直流電源設備として電源供給することで, 他の設備に対して悪影響を及ぼさない設計とする。

(57-3, 57-7)

(6) 設置場所(設置許可基準規則第 43 条第 1 項六)

(i) 要求事項

想定される重大事故等が発生した場合において重大事故等対処設備の操作及び復旧作業を行うことができるよう、放射線量が高くなるおそれが少ない設置場所の選定、設置場所への遮蔽物の設置その他の適切な措置を講じたものであること。

(ii) 適合性

基本方針については、「2.3.3 環境条件等」に示す。

所内常設蓄電式直流電源設備の操作に必要な機器の設置場所及び操作場所を表 3.14-41 及び表 3.14-42 に示す。

これらの機器の操作場所は、想定される事故時における放射線量が高くなるおそれが少ない中央制御室及び制御建屋とすることで操作可能な設計とする。

(57-2)

3.14.2.3.4.2 設置許可基準規則第43条第2項への適合方針

(1) 容量(設置許可基準規則第43条第2項一)

(i) 要求事項

想定される重大事故等の収束に必要な容量を有するものであること。

(ii) 適合性

基本方針については、「2.3.2 容量等」に示す。

所内常設蓄電式直流電源設備は、全交流動力電源喪失直後に125V蓄電池2A及び125V蓄電池2Bから設計基準事故対処設備及び重大事故等対処設備に電源供給を行い、全交流動力電源喪失から1時間後に、中央制御室において不要な負荷の切離しを行う。さらに、全交流動力電源喪失から8時間後に、現場において不要な負荷の切離しを行い、全交流動力電源喪失から24時間必要な負荷に電源供給するために必要な容量として、125V蓄電池2Aは8,000Ah、125V蓄電池2Bは6,000Ahを有する設計とする。

(57-5)

(2) 共用の禁止(設置許可基準規則第 43 条第 2 項二)

(i) 要求事項

二以上の発電用原子炉施設において共用するものでないこと。ただし、二以上の発電用原子炉施設と共用することによって当該二以上の発電用原子炉施設の安全性が向上する場合であって、同一の工場等内の他の発電用原子炉施設に対して悪影響を及ぼさない場合は、この限りでない。

(ii) 適合性

基本方針については、「2.3.1 多様性，位置的分散，悪影響防止等」に示す。

所内常設蓄電式直流電源設備は、二以上の発電用原子炉施設において共用しない設計とする。

(3) 設計基準事故対処設備との多様性(設置許可基準規則第 43 条第 2 項三)

(i) 要求事項

常設重大事故防止設備は、共通要因によって設計基準事故対処設備の安全機能と同時にその機能が損なわれるおそれがないよう、適切な措置を講じたものであること。

(ii) 適合性

基本方針については、「2.3.1 多様性、位置的分散、悪影響防止等」に示す。

所内常設蓄電式直流電源設備は、設計基準事故対処設備である非常用直流電源設備を兼ねた設備であり、同じく設計基準事故対処設備である高圧炉心スプレイ系用直流電源設備を含めて、位置的分散及び区画された部屋にそれぞれ設置することにより物理的分離を図り、共通要因によって同時に機能が損なわれるおそれがない設計とする。これらの詳細については、3.14.2.3.3 項に記載のとおりである。

(57-2, 57-3, 57-10)

3. 14. 2. 4 可搬型代替直流電源設備

3. 14. 2. 4. 1 設備概要

可搬型代替直流電源設備は、設計基準事故対処設備の交流電源及び直流電源が喪失した場合、直流設備に電源を供給することにより、重大事故等が発生した場合において炉心の著しい損傷、原子炉格納容器の破損、使用済燃料プール内の燃料体等の著しい損傷及び運転停止中原子炉内燃料体の著しい損傷を防止することを目的として設置するものである。

本システムは、直流設備に電源供給する「125V 代替蓄電池」並びに代替所内電気設備から受電した交流電源を直流電源に変換する「125V 代替充電器盤」並びに代替所内電気設備に電源供給を行う可搬型代替交流電源設備である「電源車」、「軽油タンク」、「ガスタービン発電設備軽油タンク」及び「タンクローリ」並びに電源車を接続する「電源車接続口(原子炉建屋 \square)」及び「電源車接続口(原子炉建屋 \square)」並びに代替所内電気設備として回路を構成する「緊急用高圧母線 2G 系」、「緊急用動力変圧器 2G 系」及び「緊急用低圧母線 2G 系」で構成する。

可搬型代替直流電源設備は、電源車を代替所内電気設備並びに 125V 代替充電器盤及び 125V 代替蓄電池を経由し、125V 直流主母線盤 2A 及び 125V 直流主母線盤 2A-1 並びに 125V 直流主母線盤 2B 及び 125V 直流主母線盤 2B-1 に接続することで、電力を供給できる設計とする。

本システムの概要図を図 3. 14-20 及び図 3. 14-21 に、本システムに関する重大事故等対処設備一覧を表 3. 14-47 に示す。

本システムは、125V 代替充電器盤、125V 直流主母線盤 2A、125V 直流主母線盤 2A-1、125V 直流主母線盤 2B 及び 125V 直流主母線盤 2B-1 の系統構成を行った後、125V 代替蓄電池から必要な負荷に 8 時間電源供給し、その後、電源車を所定の接続先である電源車接続口(原子炉建屋 \square)又は電源車接続口(原子炉建屋 \square)に接続し、電源車の操作ボタンにより起動することで、125V 代替充電器盤を受電することにより、必要な負荷に合計 24 時間電源供給することが可能である。

電源車の運転中は、軽油タンク又はガスタービン発電設備軽油タンクよりタンクローリを用いて燃料を電源車に補給することで、電源車の運転を継続する。

可搬型代替直流電源設備の設計基準事故対処設備に対する独立性及び位置的分散については、3. 14. 2. 4. 3 項に詳細を示す。

枠囲みの内容は防護上の観点から公開できません。

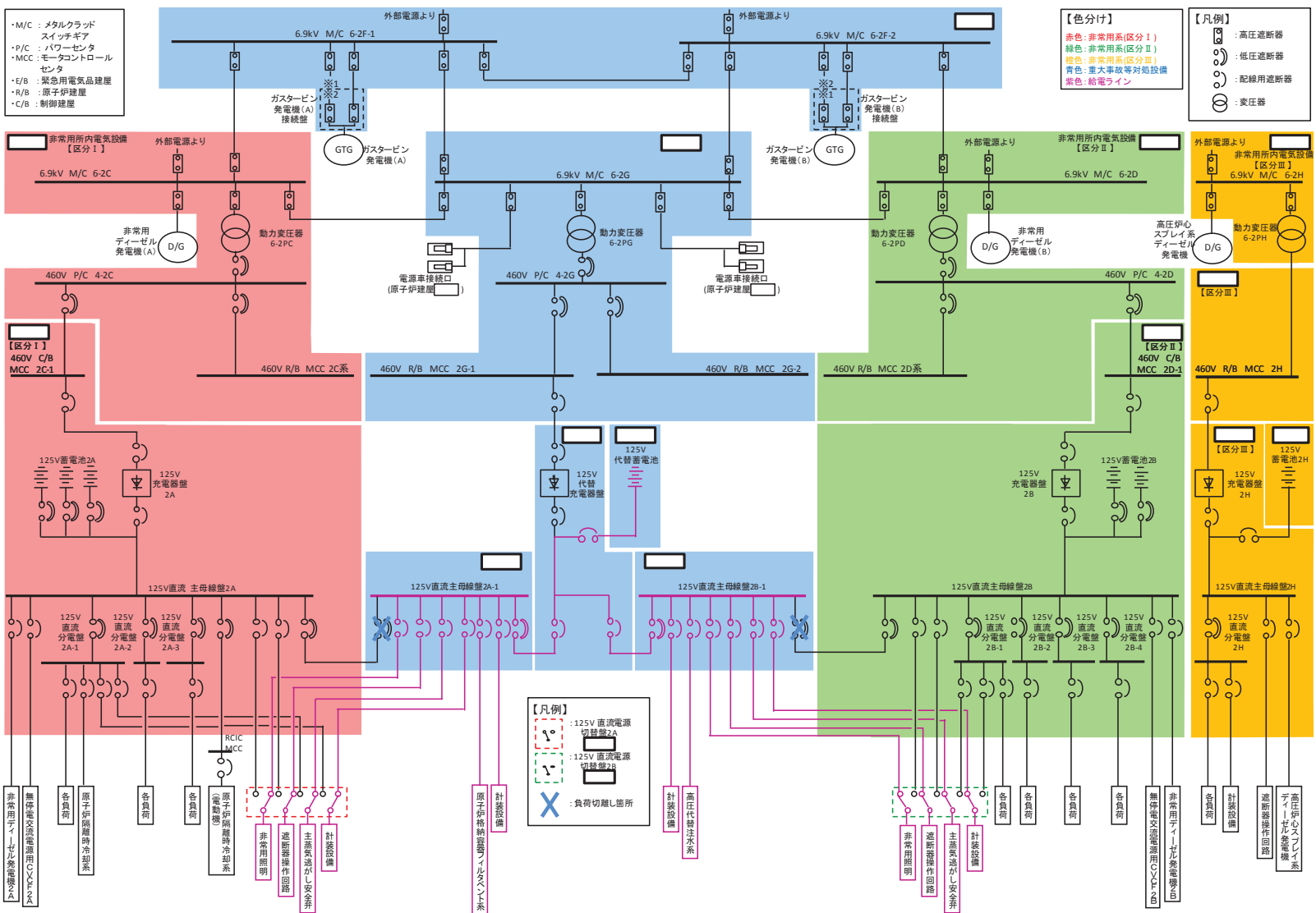


図 3. 14-20 可搬型代替直流電源設備系統図

(全交流動力電源喪失及び所内常設蓄電式直流電源設備喪失直後～8時間後)

枠囲みの内容は防護上の観点から公開できません。

添 3. 14-113

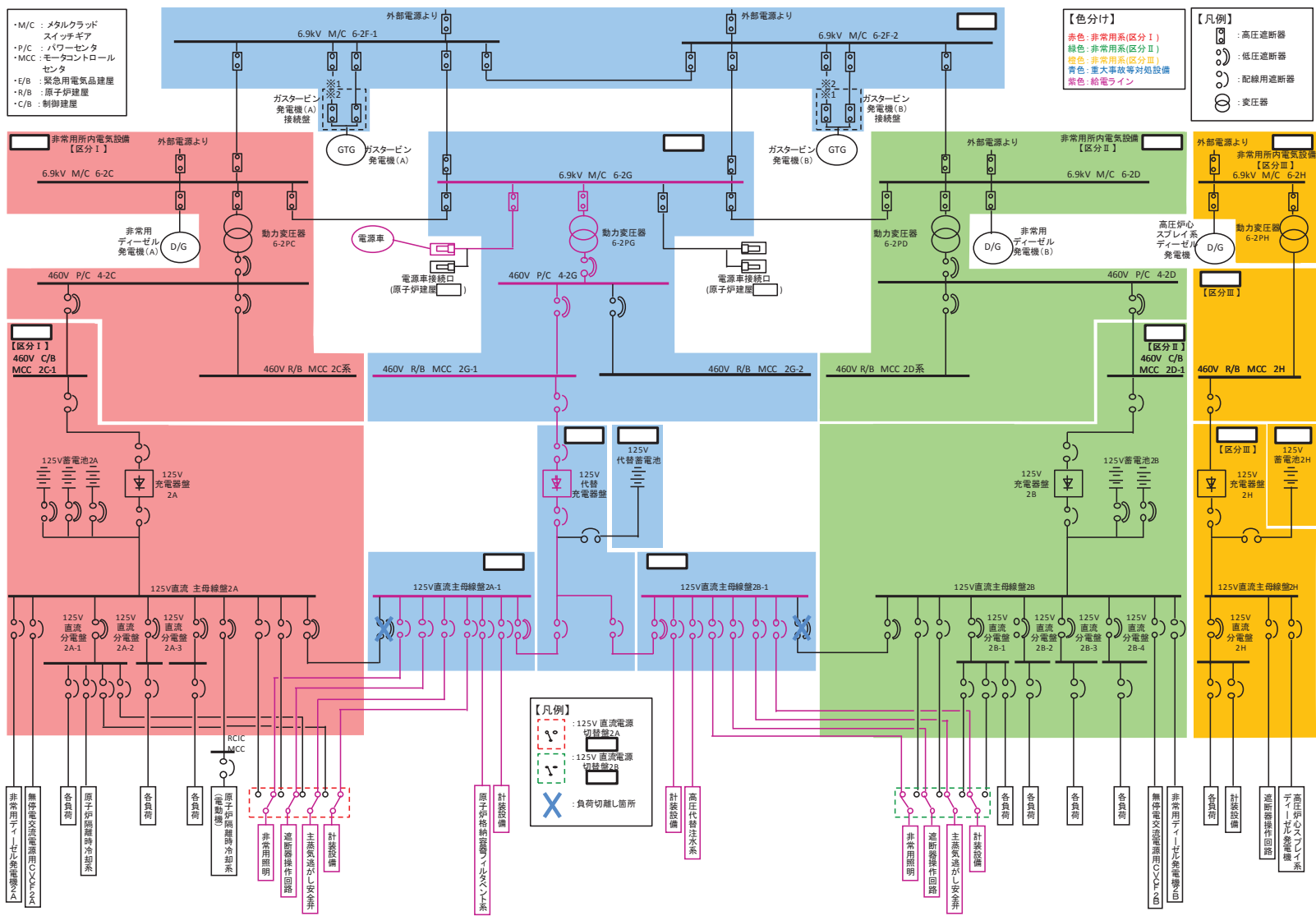


図 3. 14-21 可搬型代替直流電源設備系統図

(全交流動力電源喪失及び所内常設蓄電式直流電源設備喪失 8 時間後～24 時間後)

枠囲みの内容は防護上の観点から公開できません。

添 3. 14-114

表 3.14-47 可搬型代替直流電源設備に関する重大事故等対処設備一覧

設備区分	設備名
主要設備	125V 代替蓄電池【常設】 125V 代替充電器盤【常設】 電源車【可搬】 軽油タンク【常設】*1 ガスタービン発電設備軽油タンク【常設】*2 タンクローリ【可搬】
附属設備	—
燃料流路	非常用ディーゼル発電設備燃料移送系配管・弁【常設】 高圧炉心スプレイ系ディーゼル発電設備燃料移送系配管・弁【常設】 ガスタービン発電設備燃料移送系配管・弁【常設】 ホース【可搬】
電路	125V 代替蓄電池 ～125V 直流主母線盤 2A-1 及び 125V 直流主母線盤 2B-1 電路【常設】 電源車～電源車接続口(原子炉建屋□) *3 ～緊急用低圧母線 2G 系 *4 ～125V 代替充電器盤 ～125V 直流主母線盤 2A-1 及び 125V 直流主母線盤 2B-1 電路 (電源車～電源車接続口(原子炉建屋□)電路【可搬】) (電源車接続口(原子炉建屋□) ～125V 直流主母線盤 2A-1 及び 125V 直流主母線盤 2B-1 電路【常設】) 電源車～電源車接続口(原子炉建屋□) *5 ～緊急用低圧母線 2G 系 ～125V 代替充電器盤 ～125V 直流主母線盤 2A-1 及び 125V 直流主母線盤 2B-1 電路 (電源車～電源車接続口(原子炉建屋□)電路【可搬】) (電源車接続口(原子炉建屋□) ～125V 直流主母線盤 2A-1 及び 125V 直流主母線盤 2B-1 電路【常設】)
計装設備 (補助) *6	125V 直流主母線 2A-1 電圧【常設】 125V 直流主母線 2B-1 電圧【常設】

枠囲みの内容は防護上の観点から公開できません。

- * 1：軽油タンクは，非常用ディーゼル発電設備軽油タンク(A)，非常用ディーゼル発電設備軽油タンク(B)，非常用ディーゼル発電設備軽油タンク(C)，非常用ディーゼル発電設備軽油タンク(D)，非常用ディーゼル発電設備軽油タンク(E)及び非常用ディーゼル発電設備軽油タンク(F)により構成される。
- * 2：ガスタービン発電設備軽油タンクは，ガスタービン発電設備軽油タンク(A)，ガスタービン発電設備軽油タンク(B)及びガスタービン発電設備軽油タンク(C)により構成される。
- * 3：電源車接続口(原子炉建屋[])は，電源車接続口(原子炉建屋[])及び電源車接続口(原子炉建屋[])により構成される。
- * 4：緊急用低圧母線2G系は，460Vパワーセンタ4-2G，460V原子炉建屋モータコントロールセンタ2G-1及び460V原子炉建屋モータコントロールセンタ2G-2により構成される。
- * 5：電源車接続口(原子炉建屋[])は，電源車接続口(原子炉建屋[])及び電源車接続口(原子炉建屋[])により構成される。
- * 6：重大事故等対処設備を活用する手順等の着手の判断基準として用いる補助パラメータ

枠囲みの内容は防護上の観点から公開できません。

3.14.2.4.2 主要設備の仕様

主要機器の仕様を以下に示す。

(1) 125V 代替蓄電池

個数 : 1
電圧 : 125V
容量 : 2,000Ah
取付箇所 : 制御建屋

(2) 125V 代替充電器盤

個数 : 1
電圧 : 125V
容量 : 700A
取付箇所 : 制御建屋

枠囲みの内容は防護上の観点から公開できません。

(3) 電源車 *1

ディーゼル機関

個数 : 6(うち予備 1) *2

使用燃料 : 軽油

発電機

個数 : 6(うち予備 1) *2

種類 : 同期発電機

容量 : 400kVA/個

力率 : 0.85

電圧 : 6.9kV

周波数 : 50Hz

使用箇所 : 屋外

(原子炉建屋 又は原子炉建屋 *3 並びに
緊急時対策建屋 *4)

保管場所 : 屋外

(第2保管エリア, 第3保管エリア, 第4保管エリア
及び緊急時対策建屋)

*1: 「可搬型代替交流電源設備」及び「緊急時対策所用代替交流電源設備」として使用する。

*2: 「可搬型代替交流電源設備」で4個, 「緊急時対策所用代替交流電源設備」で1個使用する。

*3: 「可搬型代替交流電源設備」に使用する場合を示す。

*4: 「緊急時対策所用代替交流電源設備」に使用する場合を示す。

(4) 軽油タンク

種類 : 横置円筒形

容量 : 110kL/個

最高使用圧力 : 静水頭

最高使用温度 : 66℃

個数 : 6

取付箇所 : 屋外

枠囲みの内容は防護上の観点から公開できません。

(5) ガスタービン発電設備軽油タンク

種類	: 横置円筒形
容量	: 110kL/個
最高使用圧力	: 静水頭
最高使用温度	: 50°C
個数	: 3
取付箇所	: 屋外

(6) タンクローリ

容量	: 4.0kL/個
最高使用圧力	: 24kPa[gage]
最高使用温度	: 40°C
個数	: 3(うち予備 1)
設置場所	: 屋外
保管場所	: 屋外 (第 2 保管エリア, 第 3 保管エリア及び 第 4 保管エリア)

3. 14. 2. 4. 3 独立性及び位置的分散の確保

可搬型代替直流電源設備は、設計基準事故対処設備である非常用直流電源設備及び高圧炉心スプレイ系用直流電源設備と同時にその機能が損なわれないよう、表 3. 14-48 で示すとおり、位置的分散を図った設計とする。

可搬型代替直流電源設備は、表 3. 14-49 で示すとおり、地震、津波、火災及び溢水により同時に故障することを防止するため、非常用直流電源設備及び高圧炉心スプレイ系用直流電源設備との独立性を確保する設計とする。

(57-2, 57-3, 57-9, 57-10)

表 3. 14-48 可搬型代替直流電源設備の位置的分散

項目	設計基準事故対処設備	重大事故等対処設備
	非常用直流電源設備 高圧炉心スプレイ系用直流電源設備	可搬型代替直流電源設備
直流設備	<p>125V 充電器盤 2A 125V 充電器盤 2B <いずれも制御建屋 []* ></p> <p>125V 充電器盤 2H <原子炉建屋 [] (原子炉建屋内の原子炉棟外) ></p>	<p>125V 代替充電器盤 <制御建屋 []* ></p>
電源	<p>非常用ディーゼル発電機 高圧炉心スプレイ系ディーゼル発電機 <いずれも原子炉建屋 [] (原子炉建屋内の原子炉棟外) ></p>	<p>125V 代替蓄電池 <制御建屋 [] ></p> <p>電源車 <屋外 (第2保管エリア, 第3保管エリア及び 第4保管エリア) ></p>
電路	<p>非常用ディーゼル発電機(A) ～125V 充電器盤 2A 電路</p> <p>非常用ディーゼル発電機(B) ～125V 充電器盤 2B 電路</p> <p>高圧炉心スプレイ系ディーゼル発電機 ～125V 充電器盤 2H 電路</p> <p>125V 蓄電池 2A 及び 125V 充電器盤 2A ～125V 直流主母線盤 2A 及び 125V 直流主母線盤 2A-1 電路</p> <p>125V 蓄電池 2B 及び 125V 充電器盤 2B ～125V 直流主母線盤 2B 及び 125V 直流主母線盤 2B-1 電路</p> <p>125V 蓄電池 2H 及び 125V 充電器盤 2H ～125V 直流主母線盤 2H 電路</p>	<p>電源車～電源車接続口(原子炉建屋 [])) ～125V 代替充電器盤電路</p> <p>電源車～電源車接続口(原子炉建屋 [])) ～125V 代替充電器盤電路</p> <p>125V 代替蓄電池及び 125V 代替充電器盤 ～125V 直流主母線盤 2A-1 及び 125V 直流主母線盤 2B-1 電路</p>

枠囲みの内容は防護上の観点から公開できません。

項目	設計基準事故対処設備	重大事故等対処設備
	非常用直流電源設備 高圧炉心スプレイ系用直流電源設備	可搬型代替直流電源設備
電源方式	蓄電池による給電	蓄電池による給電及び 交流電力を直流電力に変換
電源の 冷却方式	水冷式	空冷式
燃料源	軽油タンク <屋外> 非常用ディーゼル発電設備 燃料デイタンク 高圧炉心スプレイ系ディーゼル発電設備 燃料デイタンク <いずれも原子炉建屋 (原子炉建屋内の原子炉棟外)>	軽油タンク <屋外> ガスタービン発電設備軽油タンク <屋外> 電源車 (車載燃料) <屋外>
燃料流路	非常用ディーゼル発電設備 燃料移送ポンプ 高圧炉心スプレイ系ディーゼル発電設備 燃料移送ポンプ <いずれも屋外>	タンクローリ <屋外 (第2保管エリア, 第3保管エリア及び 第4保管エリア)>

* : 区分 I である 125V 蓄電池 2A 及び 125V 充電器盤 2A 並びに区分 II である 125V 蓄電池 2B 及び 125V 充電器盤 2B 並びに 125V 代替充電器盤は、各区分ごとに区画された部屋にそれぞれ設置することにより、物理的な分離設計とする。

枠囲みの内容は防護上の観点から公開できません。

表 3.14-49 設計基準事故対処設備との独立性

項目		設計基準事故対処設備		重大事故等対処設備
		非常用直流電源設備	高圧炉心スプレイ系用直流電源設備	可搬型代替直流電源設備
共通要因故障	地震	設計基準事故対処設備の非常用直流電源設備及び高圧炉心スプレイ系用直流電源設備は、耐震 S クラス設計とし、重大事故等対処設備の可搬型代替直流電源設備は、基準地震動 Ss で機能維持可能な設計とすることで、基準地震動 Ss が共通要因となり、同時にその機能が損なわれることのない設計とする。		
	津波	設計基準事故対処設備の非常用直流電源設備及び高圧炉心スプレイ系用直流電源設備は、基準津波の影響を受けない制御建屋内及び原子炉建屋内の原子炉棟外に設置し、重大事故等対処設備の可搬型代替直流電源設備は、基準津波の影響を受けない制御建屋内へ設置及び第 2 保管エリア、第 3 保管エリア及び第 4 保管エリアへ保管することで、津波が共通要因となり、同時に故障することのない設計とする。		
	火災	設計基準事故対処設備の非常用直流電源設備及び高圧炉心スプレイ系用直流電源設備並びに重大事故等対処設備の可搬型代替直流電源設備は、火災が共通要因となり、同時に故障することのない設計とする（「共-7 重大事故等対処設備の内部火災に対する防護方針について」に示す。）。		
	溢水	設計基準事故対処設備の非常用直流電源設備及び高圧炉心スプレイ系用直流電源設備並びに重大事故等対処設備の可搬型代替直流電源設備は、溢水が共通要因となり、同時に故障することのない設計とする（「共-8 重大事故等対処設備の内部溢水に対する防護方針について」に示す。）。		

3.14.2.4.4 設置許可基準規則第43条への適合方針

3.14.2.4.4.1 設置許可基準規則第43条第1項への適合方針

(1) 環境条件及び荷重条件(設置許可基準規則第43条第1項一)

(i) 要求事項

想定される重大事故等が発生した場合における温度、放射線、荷重その他の使用条件において、重大事故等に対処するために必要な機能を有効に発揮するものであること。

(ii) 適合性

基本方針については、「2.3.3 環境条件等」に示す。

a. 125V 代替蓄電池

可搬型代替直流電源設備の125V代替蓄電池は、制御建屋 \square に設置する設備であることから、その機能を期待される重大事故等時における、制御建屋内の環境条件及び荷重条件を考慮し、表3.14-50に示す設計とする。

(57-2)

表3.14-50 想定する環境条件及び荷重条件(125V代替蓄電池)

環境条件等	対応
温度・圧力・湿度・放射線	制御建屋内で想定される温度、圧力、湿度及び放射線条件に耐えられる性能を確認した機器を使用する。
屋外の天候による影響	制御建屋内に設置するため、天候による影響は受けない。
海水を通水する系統への影響	海水を通水することはない。
地震	適切な地震荷重との組合せを考慮した上で機器が損傷しない設計とする(詳細は「2.1.2 耐震設計の基本方針」に示す。)
風(台風)・積雪	制御建屋内に設置するため、風(台風)及び積雪による影響は受けない。
電磁的障害	重大事故等時においても、電磁波によりその機能が損なわれない設計とする。

枠囲みの内容は防護上の観点から公開できません。

b. 125V 代替充電器盤

可搬型代替直流電源設備の 125V 代替充電器盤は、制御建屋 に設置する設備であることから、その機能を期待される重大事故等時における、制御建屋内の環境条件及び荷重条件を考慮し、表 3.14-51 に示す設計とする。

(57-2)

表 3.14-51 想定する環境条件及び荷重条件(125V 代替充電器盤)

環境条件等	対応
温度・圧力・湿度・放射線	制御建屋内で想定される温度, 圧力, 湿度及び放射線条件に耐えられる性能を確認した機器を使用する。
屋外の天候による影響	制御建屋内に設置するため, 天候による影響は受けない。
海水を通水する系統への影響	海水を通水することはない。
地震	適切な地震荷重との組合せを考慮した上で機器が損傷しない設計とする (詳細は「2.1.2 耐震設計の基本方針」に示す。)
風 (台風)・積雪	制御建屋内に設置するため, 風 (台風) 及び積雪による影響は受けない。
電磁的障害	重大事故等時においても, 電磁波によりその機能が損なわれない設計とする。

枠囲みの内容は防護上の観点から公開できません。

c. 電源車

可搬型代替直流電源設備の電源車は、可搬型で屋外の第 2 保管エリア、第 3 保管エリア及び第 4 保管エリアに保管し、重大事故等時は、屋外(原子炉建屋□□又は□□)に設置する設備であることから、その機能を期待される重大事故等時における、屋外の環境条件及び荷重条件を考慮し、表 3.14-52 に示す設計とする。

また、電源車の操作は、設置場所にて操作可能な設計とする。

(57-2)

表 3.14-52 想定する環境条件及び荷重条件(電源車)

環境条件等	対応
温度・圧力・湿度・放射線	屋外で想定される温度, 圧力, 湿度及び放射線条件に耐えられる性能を確認した機器を使用する。
屋外の天候による影響	降水及び凍結により機能を損なうことのないよう防水対策及び凍結対策を行える設計とする。
海水を通水する系統への影響	海水を通水することはない。
地震	適切な地震荷重との組合せを考慮した上で機器が損傷しないことを確認し、輪留め等で固定可能な設計とする。
風(台風)・積雪	屋外で想定される風荷重及び積雪荷重を考慮して、機器が損傷しない設計とする。
電磁的障害	重大事故等時においても、電磁波によりその機能が損なわれない設計とする。

枠囲みの内容は防護上の観点から公開できません。

d. 軽油タンク

可搬型代替直流電源設備の軽油タンクは、常設で屋外に設置する設備であることから、その機能を期待される重大事故等時における、屋外の環境条件及び荷重条件を考慮し、表 3.14-53 に示す設計とする。

(57-2, 57-3)

表 3.14-53 想定する環境条件及び荷重条件(軽油タンク)

環境条件等	対応
温度・圧力・湿度・放射線	屋外で想定される温度, 圧力, 湿度及び放射線条件に耐えられる性能を確認した機器を使用する。
屋外の天候による影響	降水及び凍結により機能を損なうことのないよう防水対策及び凍結対策を行える設計とする。
海水を通水する系統への影響	海水を通水することはない。
地震	適切な地震荷重との組合せを考慮した上で機器が損傷しない設計とする (詳細は「2.1.2 耐震設計の基本方針」に示す。)
風 (台風)・積雪	屋外の地下に設置するため, 風 (台風) 及び積雪による影響は受けない。
電磁的障害	重大事故等時においても, 電磁波によりその機能が損なわれない設計とする。

e. ガスタービン発電設備軽油タンク

可搬型代替直流電源設備のガスタービン発電設備軽油タンクは、常設で屋外に設置する設備であることから、その機能を期待される重大事故等時における、屋外の環境条件及び荷重条件を考慮し、表 3.14-54 に示す設計とする。

(57-2, 57-3)

表 3.14-54 想定する環境条件及び荷重条件(ガスタービン発電設備軽油タンク)

環境条件等	対応
温度・圧力・湿度・放射線	屋外で想定される温度, 圧力, 湿度及び放射線条件に耐えられる性能を確認した機器を使用する。
屋外の天候による影響	降水及び凍結により機能を損なうことのないよう防水対策及び凍結対策を行える設計とする。
海水を通水する系統への影響	海水を通水することはない。
地震	適切な地震荷重との組合せを考慮した上で機器が損傷しない設計とする(詳細は「2.1.2 耐震設計の基本方針」に示す。)
風(台風)・積雪	屋外の地下に設置するため, 風(台風)及び積雪による影響は受けない。
電磁的障害	重大事故等時においても, 電磁波によりその機能が損なわれない設計とする。

f. タンクローリ

可搬型代替直流電源設備のタンクローリは、可搬型で屋外の第 2 保管エリア、第 3 保管エリア及び第 4 保管エリアに保管し、重大事故等時は、屋外に設置する設備であることから、その機能を期待される重大事故等時における、屋外の環境条件及び荷重条件を考慮し、表 3.14-55 に示す設計とする。

また、タンクローリの操作は、設置場所にて操作可能な設計とする。

(57-2, 57-3)

表 3.14-55 想定する環境条件及び荷重条件(タンクローリ)

環境条件等	対応
温度・圧力・湿度・放射線	屋外で想定される温度, 圧力, 湿度及び放射線条件に耐えられる性能を確認した機器を使用する。
屋外の天候による影響	降水及び凍結により機能を損なうことのないよう防水対策及び凍結対策を行える設計とする。
海水を通水する系統への影響	海水を通水することはない。
地震	適切な地震荷重との組合せを考慮した上で機器が損傷しないことを確認し、輪留め等で固定可能な設計とする。
風(台風)・積雪	屋外で想定される風荷重及び積雪荷重を考慮して、機器が損傷しない設計とする。
電磁的障害	重大事故等時においても、電磁波によりその機能が損なわれない設計とする。

(2) 操作性(設置許可基準規則第 43 条第 1 項二)

(i) 要求事項

想定される重大事故等が発生した場合において確実に操作できるものであること。

(ii) 適合性

基本方針については、「2.3.4 操作性及び試験・検査性」に示す。

可搬型代替直流電源設備の操作に必要な電源車, 代替所内電気設備, 125V 直流主母線盤 2A-1, 125V 直流主母線盤 2B-1, 125V 直流電源切替盤 2A 及び 125V 直流電源切替盤 2B の各遮断器及び燃料移送系の各機器については, 中央制御室又は現場にて容易に操作可能な設計とする。表 3.14-56~59 に操作対象機器を示す。

(57-2, 57-3)

表 3.14-56 操作対象機器

(125V 代替蓄電池又は 125V 代替充電器盤～125V 直流主母線盤 2A-1 及び
125V 直流主母線盤 2B-1 電路)

機器名称	状態の 変化	設置場所	操作場所	操作方法	備考
125V 直流主母線盤 2A-1 遮断器 (125V 直流 主母線盤 2A 用)	入 →切	原子炉建屋  (原子炉 建屋内の 原子炉棟外)	中央制御室	スイッチ 操作	
125V 直流主母線盤 2B-1 遮断器 (125V 直流 主母線盤 2B 用)	入 →切	原子炉建屋  (原子炉 建屋内の 原子炉棟外)	中央制御室	スイッチ 操作	
125V 直流主母線盤 2A-1 遮断器 (125V 代替 充電器盤用)	切 →入	原子炉建屋  (原子炉 建屋内の 原子炉棟外)	中央制御室	スイッチ 操作	
125V 直流主母線盤 2B-1 遮断器 (125V 代替 充電器盤用)	切 →入	原子炉建屋  (原子炉 建屋内の 原子炉棟外)	中央制御室	スイッチ 操作	
125V 直流主母線盤 2A-1 遮断器 (不要な負荷)	入 →切	原子炉建屋  (原子炉 建屋内の 原子炉棟外)	原子炉建屋  (原子炉 建屋内の 原子炉棟外)	手動操作	

枠囲みの内容は防護上の観点から公開できません。

機器名称		状態の変化	設置場所	操作場所	操作方法	備考
125V 直流電源 切替盤 2A	125V 直流 主母線盤 2A 側	入 →切	原子炉建屋 [] (原子炉 建屋内の 原子炉棟外)	中央制御室	スイッチ 操作	
	125V 直流 主母線盤 2A-1 側	切 →入				
125V 直流電源 切替盤 2B	125V 直流 主母線盤 2B 側	入 →切	原子炉建屋 [] (原子炉 建屋内の 原子炉棟外)	中央制御室	スイッチ 操作	
	125V 直流 主母線盤 2B-1 側	切 →入				

表 3.14-57 操作対象機器

(電源車～電源車接続口 (原子炉建屋 [])) 又は電源車接続口 (原子炉建屋 []) ～125V 代替充電器盤電路)

機器名称		状態の変化	設置場所	操作場所	操作方法	備考
電源車	発電機	停止 →運転	屋外 (原子炉建屋 [] 又は 原子炉建屋 [])	屋外 (原子炉建屋 [] 又は 原子炉建屋 [])	スイッチ 操作	
	遮断器	切 →入				
6.9kV メタルクラッド スイッチギア 6-2G 遮断器 (6.9kV メタルクラッド スイッチギア 6-2F-1 用又は 6.9kV メタルクラッド スイッチギア 6-2F-2 用)		入 →切	原子炉建屋 [] (原子炉 建屋内の 原子炉棟外)	中央制御室	スイッチ 操作	
6.9kV メタルクラッド スイッチギア 6-2G 遮断器 (電源車接続口 (原子炉建屋 []) 用 又は電源車接続口 (原子炉建屋 []) 用)		切 →入	原子炉建屋 [] (原子炉 建屋内の 原子炉棟外)	中央制御室	スイッチ 操作	

枠囲みの内容は防護上の観点から公開できません。

表 3. 14-58 操作対象機器
(軽油タンク～電源車流路)

機器名称	状態の 変化	設置場所	操作場所	操作方法	備考
D/G(A)軽油タンク(A)出口弁	全開 →全閉	屋外	屋外	手動操作	
D/G(A)軽油タンク(C)出口弁	全開 →全閉	屋外	屋外	手動操作	
D/G(A)軽油タンク(E)出口弁	全開 →全閉	屋外	屋外	手動操作	
D/G(B)軽油タンク(B)出口弁	全開 →全閉	屋外	屋外	手動操作	
D/G(B)軽油タンク(D)出口弁	全開 →全閉	屋外	屋外	手動操作	
D/G(B)軽油タンク(F)出口弁	全開 →全閉	屋外	屋外	手動操作	
D/G(A)軽油タンク(A) 払出口止め弁	全閉 →全開	屋外	屋外	手動操作	
D/G(A)軽油タンク(C) 払出口止め弁	全閉 →全開	屋外	屋外	手動操作	
D/G(A)軽油タンク(E) 払出口止め弁	全閉 →全開	屋外	屋外	手動操作	
D/G(B)軽油タンク(B) 払出口止め弁	全閉 →全開	屋外	屋外	手動操作	
D/G(B)軽油タンク(D) 払出口止め弁	全閉 →全開	屋外	屋外	手動操作	
D/G(B)軽油タンク(F) 払出口止め弁	全閉 →全開	屋外	屋外	手動操作	
HPCS D/G 軽油タンク(A) 出口弁	全開 →全閉	屋外	屋外	手動操作	
HPCS D/G 軽油タンク(C) 出口弁	全開 →全閉	屋外	屋外	手動操作	
HPCS D/G 軽油タンク(E) 出口弁	全開 →全閉	屋外	屋外	手動操作	
HPCS D/G 軽油タンク(A) 払出口止め弁	全閉 →全開	屋外	屋外	手動操作	
HPCS D/G 軽油タンク(C) 払出口止め弁	全閉 →全開	屋外	屋外	手動操作	
HPCS D/G 軽油タンク(E) 払出口止め弁	全閉 →全開	屋外	屋外	手動操作	
タンクローリ付ポンプ	停止 →運転	屋外	屋外	スイッチ 操作	

表 3. 14-59 操作対象機器
 (ガスタービン発電設備軽油タンク～電源車流路)

機器名称	状態の 変化	設置場所	操作場所	操作方法	備考
GTG 軽油タンク (A) 出口弁	全開 →全閉	屋外	屋外	手動操作	
GTG 軽油タンク (B) 出口弁	全開 →全閉	屋外	屋外	手動操作	
GTG 軽油タンク (C) 出口弁	全開 →全閉	屋外	屋外	手動操作	
GTG 軽油タンク (A) 払出口止め弁	全閉 →全開	屋外	屋外	手動操作	
GTG 軽油タンク (B) 払出口止め弁	全閉 →全開	屋外	屋外	手動操作	
GTG 軽油タンク (C) 払出口止め弁	全閉 →全開	屋外	屋外	手動操作	
タンクローリ付ポンプ	停止 →運転	屋外	屋外	スイッチ 操作	

以下に、可搬型代替直流電源設備を構成する主要設備の操作性を示す。

a. 125V 代替蓄電池

可搬型代替直流電源設備の 125V 代替蓄電池は操作不要である。

b. 125V 代替充電器盤

可搬型代替直流電源設備の 125V 代替充電器盤は操作不要である。

c. 電源車

可搬型代替直流電源設備の電源車は、原子炉建屋に設置する電源車接続口(原子炉建屋□)又は電源車接続口(原子炉建屋□)まで移動可能な車両設計とするとともに、設置場所にて輪留め等による固定が可能な設計とする。また、電源車は、付属の操作スイッチ等により、設置場所での操作が可能な設計とする。電源車の現場操作パネルは、誤操作防止のために名称を明記することで操作者の操作及び監視性を考慮し、かつ、十分な操作空間を確保し、容易に操作可能な設計とする。電源車のケーブルは、コネクタ接続が可能な設計とし、電源車接続口(原子炉建屋□)又は電源車接続口(原子炉建屋□)に容易に接続及び敷設可能な設計とする。

(57-2, 57-3)

d. 軽油タンク

可搬型代替直流電源設備の軽油タンクは、D/G 軽油タンク出口弁、D/G 軽油タンク払出口止め弁、HPCS D/G 軽油タンク出口弁及び HPCS D/G 軽油タンク払出口止め弁を手動弁とすることで、確実に操作可能な設計とする。

(57-2, 57-3)

e. ガスタービン発電設備軽油タンク

可搬型代替直流電源設備のガスタービン発電設備軽油タンクは、GTG 軽油タンク出口弁及び GTG 軽油タンク払出口止め弁を手動弁とすることで、確実に操作可能な設計とする。

(57-2, 57-3)

枠囲みの内容は防護上の観点から公開できません。

f. タンクローリ

可搬型代替直流電源設備のタンクローリは、付属の操作ハンドルからのハンドル操作で起動する設計とする。タンクローリは付属の操作ハンドルを操作するにあたり、運転員のアクセス性を考慮して十分な操作空間を確保する。また、それぞれの操作対象については銘板をつけることで識別可能とし、運転員の操作及び監視性を考慮して確実に操作可能な設計とする。

タンクローリは、D/G 軽油タンク払出口止め弁、HPCS D/G 軽油タンク払出口止め弁及び GTG 軽油タンク払出口止め弁まで移動可能な車両設計とするとともに、設置場所にて輪留め等による固定が可能な設計とする。

ホースの接続に当たっては、特殊な工具及び技量は必要とせず、専用の接続方式である専用金具にすることにより、確実に操作可能な設計とする。

(57-2, 57-3)

(3) 試験及び検査(設置許可基準規則第 43 条第 1 項三)

(i) 要求事項

健全性及び能力を確認するため、発電用原子炉の運転中又は停止中に試験又は検査ができるものであること。

(ii) 適合性

基本方針については、「2.3.4 操作性及び試験・検査性」に示す。

a. 125V 代替蓄電池

可搬型代替直流電源設備の 125V 代替蓄電池は、表 3.14-60 に示すように、発電用原子炉の運転中又は発電用原子炉の停止中に機能・性能試験及び外観検査が可能な設計とする。

性能の確認として、125V 代替蓄電池の単体及び総電圧の確認が可能な設計とし、蓄電池の総電圧の確認を可能とする計器を設けた設計とする。また、蓄電池単体については、電圧の確認が可能な設計とする。

(57-4)

表 3.14-60 125V 代替蓄電池の試験及び検査

発電用原子炉 の状態	項目	内容
運転中	機能・性能試験	蓄電池の単体及び総電圧の確認
	外観検査	各部の損傷及び腐食等の有無を目視等で確認
停止中	機能・性能試験	蓄電池の単体及び総電圧の確認
	外観検査	各部の損傷及び腐食等の有無を目視等で確認

b. 125V 代替充電器盤

可搬型代替直流電源設備の 125V 代替充電器盤は、表 3. 14-61 に示すように、発電用原子炉の運転中又は発電用原子炉の停止中に機能・性能試験が可能な設計とし、発電用原子炉の停止中に特性試験及び外観検査が可能な設計とする。

性能の確認として、125V 代替充電器盤の盤内外部の目視により性能に影響を及ぼすおそれのある異常がないこと、電気回路の絶縁抵抗に異常がないこと及び運転状態により半導体素子の動作に異常がないことの確認が可能な設計とする。

125V 代替充電器盤の出力電圧の確認を可能とする計器を設けた設計とする。

(57-4)

表 3. 14-61 125V 代替充電器盤の試験及び検査

発電用原子炉 の状態	項目	内容
運転中	機能・性能試験	充電器盤の出力電圧の確認
停止中	機能・性能試験	充電器盤の出力電圧の確認
	特性試験	絶縁抵抗の確認
	外観検査	各部の損傷及び腐食等の有無を目視等で確認

c. 電源車

可搬型代替直流電源設備の電源車は、表 3.14-62 に示すように、発電用原子炉の運転中又は発電用原子炉の停止中に機能・性能試験、分解検査及び外観検査が可能な設計とし、発電用原子炉の停止中に特性試験が可能な設計とする。また、電源車は車両としての運転状態の確認及び外観の確認が可能な設計とする。

電源車は、運転性能の確認として、発電機の運転状態として電圧、電流及び周波数の確認が可能な設計とすることにより出力性能の確認が可能な設計とする。また、電源車の部品状態の確認として、目視等により性能に影響を及ぼすおそれのある損傷及び腐食等がないことを確認する分解検査が可能な設計とする。また、電源車ケーブルの絶縁抵抗測定が可能な設計とする。

(57-4)

表 3.14-62 電源車の試験及び検査

発電用原子炉の状態	項目	内容
運転中	機能・性能試験	電源車の出力性能（電圧、電流及び周波数）の確認 電源車の運転状態の確認 車両走行状態の確認
	分解検査	搭載機器部の分解並びに各部の検査、手入れ、清掃及び消耗部品の取替え
	外観検査	各部の損傷及び腐食等の有無を目視等で確認 電源車外観の確認
停止中	機能・性能試験	電源車の出力性能（電圧、電流及び周波数）の確認 電源車の運転状態の確認 車両走行状態の確認
	特性試験	搭載機器部及びケーブルの絶縁抵抗の確認
	分解検査	搭載機器部の分解並びに各部の検査、手入れ、清掃及び消耗部品の取替え
	外観検査	各部の損傷及び腐食等の有無を目視等で確認 電源車外観の確認

d. 軽油タンク

可搬型代替直流電源設備の軽油タンクは、表 3.14-63 に示すように、発電用原子炉の運転中又は発電用原子炉の停止中に外観検査が可能な設計とし、発電用原子炉の停止中に漏えい試験及び開放検査が可能な設計とする。

軽油タンク内面の確認として、目視により性能に影響を及ぼすおそれのある損傷及び腐食等がないことの確認が可能な設計とする。具体的にはタンク上部のマンホールが開放可能であり、内面の点検が可能な設計とする。

また、軽油タンクの漏えい試験の実施が可能な設計とする。具体的には漏えい試験が可能な隔離弁を設ける設計とする。

軽油タンクは油面レベルの確認が可能な計器を設ける設計とする。

(57-4)

表 3.14-63 軽油タンクの試験及び検査

発電用原子炉 の状態	項目	内容
運転中	外観検査	各部の損傷及び腐食等の有無を目視等で確認 油面レベルの確認
停止中	外観検査	各部の損傷及び腐食等の有無を目視等で確認 油面レベルの確認
	漏えい試験	漏えいの有無の確認
	開放検査	各部の損傷及び腐食等の有無を目視等で確認 軽油タンク内面の損傷及び腐食等の有無を目視等で 確認

e. ガスタービン発電設備軽油タンク

可搬型代替直流電源設備のガスタービン発電設備軽油タンクは、表 3.14-64 に示すように、発電用原子炉の運転中又は発電用原子炉の停止中に外観検査が可能な設計とし、発電用原子炉の停止中に漏えい試験及び開放検査が可能な設計とする。

ガスタービン発電設備軽油タンク内面の確認として、目視により性能に影響を及ぼすおそれのある損傷及び腐食等がないことの確認が可能な設計とする。具体的にはタンク上部のマンホールが開放可能であり、内面の点検が可能な設計とする。

また、ガスタービン発電設備軽油タンクの漏えい試験の実施が可能な設計とする。具体的には漏えい試験が可能な隔離弁を設ける設計とする。

ガスタービン発電設備軽油タンクは油面レベルの確認が可能な計器を設ける設計とする。

(57-4)

表 3.14-64 ガスタービン発電設備軽油タンクの試験及び検査

発電用原子炉 の状態	項目	内容
運転中	外観検査	各部の損傷及び腐食等の有無を目視等で確認 油面レベルの確認
停止中	外観検査	各部の損傷及び腐食等の有無を目視等で確認 油面レベルの確認
	漏えい試験	漏えいの有無の確認
	開放検査	各部の損傷及び腐食等の有無を目視等で確認 軽油タンク内面の損傷及び腐食等の有無を目視等で 確認

f. タンクローリ

可搬型代替直流電源設備のタンクローリは、表 3.14-65 に示すように、発電用原子炉の運転中又は発電用原子炉の停止中に漏えい試験，機能・性能試験，開放検査及び外観検査が可能な設計とする。また，タンクローリは車両として運転状態の確認及び外観検査が可能な設計とする。

タンクローリは，油量及び漏えいの確認が可能なように油面計又は検尺口を設け，かつ，内部の確認が可能なようにマンホールを設ける設計とする。さらに，タンクローリは車両としての運転状態の確認及び外観の確認が可能な設計とする。タンクローリ付ポンプは，通常系統にて機能・性能確認ができる設計とし，分解が可能な設計とする。

ホースの外観検査として，機能・性能に影響を及ぼすおそれのある亀裂及び腐食等がないことの確認を行うことが可能な設計とする。

(57-4)

表 3.14-65 タンクローリの試験及び検査

発電用原子炉の状態	項目	内容
運転中	漏えい試験	漏えいの有無の確認
	機能・性能試験	安全弁の作動確認及び計器校正の実施 車両走行状態の確認
	開放検査	各部の損傷及び腐食等の有無を目視等で確認 タンク内面の損傷及び腐食等の有無を目視等で確認
	外観検査	各部の損傷及び腐食等の有無を目視等で確認 タンクローリ外観の確認
停止中	漏えい試験	漏えいの有無の確認
	機能・性能試験	安全弁の作動確認及び計器校正の実施 車両走行状態の確認
	開放検査	各部の損傷及び腐食等の有無を目視等で確認 タンク内面の損傷及び腐食等の有無を目視等で確認
	外観検査	各部の損傷及び腐食等の有無を目視等で確認 タンクローリ外観の確認

(4) 切替えの容易性(設置許可基準規則第 43 条第 1 項四)

(i) 要求事項

本来の用途以外の用途として重大事故等に対処するために使用する設備にあつては、通常時に使用する系統から速やかに切り替えられる機能を備えるものであること。

(ii) 適合性

基本方針については、「2.3.4 操作性及び試験・検査性」に示す。

可搬型代替直流電源設備は、可搬型代替交流電源設備、代替所内電気設備、125V 代替充電器盤及び 125V 代替蓄電池を組み合わせた系統であるため、本来の用途以外の用途には使用しない。なお、代替所内電気設備は遮断器を設けることにより、想定される重大事故等時において、通常時の系統構成から速やかな切替えが可能な設計とする。また、必要な燃料系統の操作は、D/G 軽油タンク出口弁、D/G 軽油タンク払出口止め弁、GTG 軽油タンク出口弁及び GTG 軽油タンク払出口止め弁を設けることにより、想定される重大事故等時において、通常時の系統構成から速やかな切替えが可能な設計とする。

切替操作の対象機器は表 3.14-56~59 と同様である。

これにより図 3.14-22~24 で示すタイムチャートのとおり速やかに切替えが可能である。

(57-3)

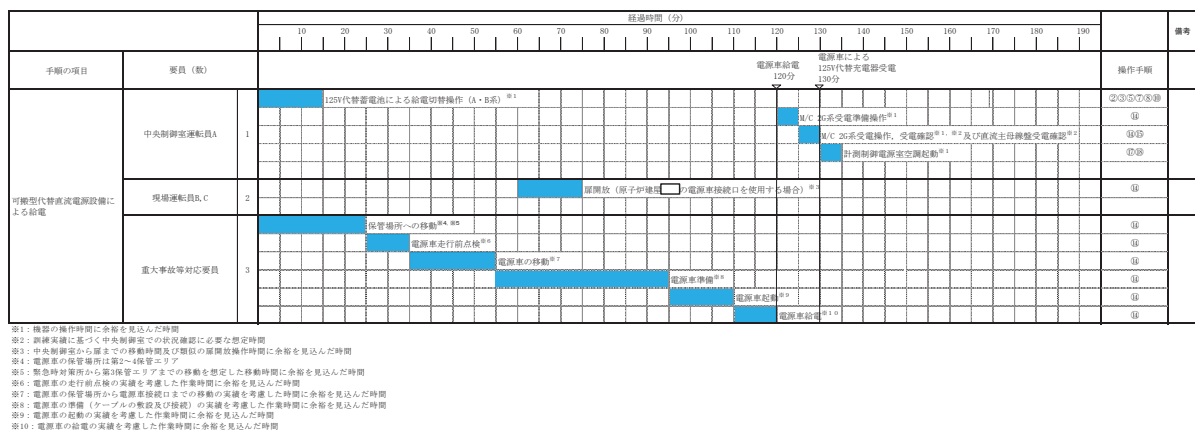
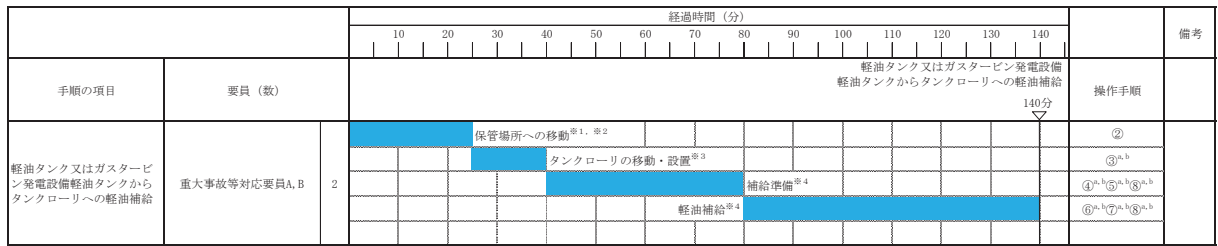


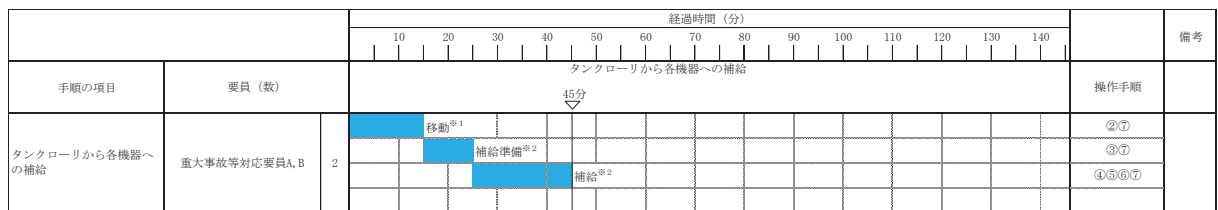
図 3.14-22 可搬型代替直流電源設備による電源供給のタイムチャート

枠囲みの内容は防護上の観点から公開できません。



※1: タンクローリの保管場所は第2保管エリア, 第3保管エリア, 4保管エリア
 ※2: 重大事故等対応要員の移動は、緊急時対策所から第3保管エリアまでの移動を想定した移動時間
 ※3: タンクローリの移動は、注水用の大容量送水ポンプ(タイプ1)設置場所から熱交換器ユニット用の大容量送水ポンプ(タイプ1)設置場所までの移動を想定した時間
 ※4: タンクローリへの補給は軽油補給作業の実績に余裕を見込んだ想定時間

図 3.14-23 軽油タンク又はガスタービン発電設備軽油タンクからタンクローリへの燃料補給のタイムチャート



※1: タンクローリの移動距離として第2保管エリアから軽油タンクまでの移動を想定した移動時間
 ※2: 各機器への補給は類似訓練の実績に余裕を見込んだ想定時間

図3.14-24 タンクローリから各機器への燃料補給のタイムチャート

*: 「実用発電用原子炉に係る発電用原子炉設置者の重大事故の発生及び拡大の防止に必要な措置を実施するために必要な技術的能力に係る審査基準」への適合状況についての「1.14 電源の確保に関する手順等」で示すタイムチャート

(5) 悪影響の防止(設置許可基準規則第 43 条第 1 項五)

(i) 要求事項

工場等内の他の設備に対して悪影響を及ぼさないものであること。

(ii) 適合性

基本方針については、「2.3.1 多様性, 位置的分散, 悪影響防止等」に示す。

可搬型代替直流電源設備は, 表 3.14-66 に示すように, 通常時は非常用直流電源設備及び高圧炉心スプレイ系用直流電源設備と切り離された状態とし, また, 電源となる電源車を代替所内電気設備と切り離し, また, タンクローリを軽油タンク, 非常用ディーゼル発電設備燃料移送ポンプ及び高圧炉心スプレイ系ディーゼル発電設備燃料移送ポンプ並びにガスタービン発電設備軽油タンク及びガスタービン発電設備燃料移送ポンプと切り離して保管することで隔離する系統構成としており, 重大事故等時に接続, 弁操作, 遮断器操作等により重大事故等対処設備としての系統構成とすることで, 非常用直流電源設備及び高圧炉心スプレイ系用直流電源設備に対して悪影響を及ぼさない設計とする。

電源車及びタンクローリは, 輪留め等による固定をすることで, 他の設備に悪影響を及ぼさない設計とする。

(57-3, 57-7)

表 3. 14-66 他系統との隔離

取合い系統	系統隔離	駆動方式	状態
非常用直流電源設備及び 高圧炉心スプレイ系用 直流電源設備	125V 直流主母線盤 2A-1 遮断器 (125V 代替充電器盤用)	電気作動	通常時切
非常用直流電源設備及び 高圧炉心スプレイ系用 直流電源設備	125V 直流主母線盤 2B-1 遮断器 (125V 代替充電器盤用)	電気作動	通常時切
代替所内電気設備	6. 9kV メタルクラッド スイッチギア 6-2G 遮断器 (電源車接続口 (原子炉建屋□) 用)	電気作動	通常時切
代替所内電気設備	6. 9kV メタルクラッド スイッチギア 6-2G 遮断器 (電源車接続口 (原子炉建屋□) 用)	電気作動	通常時切
非常用交流電源設備	D/G (A) 軽油タンク (A) 払出口止め弁	手動	通常時 切離し
非常用交流電源設備	D/G (A) 軽油タンク (C) 払出口止め弁	手動	通常時 切離し
非常用交流電源設備	D/G (A) 軽油タンク (E) 払出口止め弁	手動	通常時 切離し
非常用交流電源設備	D/G (B) 軽油タンク (B) 払出口止め弁	手動	通常時 切離し
非常用交流電源設備	D/G (B) 軽油タンク (D) 払出口止め弁	手動	通常時 切離し
非常用交流電源設備	D/G (B) 軽油タンク (F) 払出口止め弁	手動	通常時 切離し
高圧炉心スプレイ系用 交流電源設備	HPCS D/G 軽油タンク (A) 払出口止め弁	手動	通常時 切離し
高圧炉心スプレイ系用 交流電源設備	HPCS D/G 軽油タンク (C) 払出口止め弁	手動	通常時 切離し
高圧炉心スプレイ系用 交流電源設備	HPCS D/G 軽油タンク (E) 払出口止め弁	手動	通常時 切離し
常設代替交流電源設備	GTG 軽油タンク (A) 払出口止め弁	手動	通常時 切離し
常設代替交流電源設備	GTG 軽油タンク (B) 払出口止め弁	手動	通常時 切離し
常設代替交流電源設備	GTG 軽油タンク (C) 払出口止め弁	手動	通常時 切離し

枠囲みの内容は防護上の観点から公開できません。

(6) 設置場所(設置許可基準規則第 43 条第 1 項六)

(i) 要求事項

想定される重大事故等が発生した場合において重大事故等対処設備の操作及び復旧作業を行うことができるよう、放射線量が高くなるおそれが少ない設置場所の選定、設置場所への遮蔽物の設置その他の適切な措置を講じたものであること。

(ii) 適合性

基本方針については、「2.3.3 環境条件等」に示す。

可搬型代替直流電源設備の操作に必要な機器の設置場所及び操作場所を表 3.14-56～59 に示す。

これらの機器の操作場所は、想定される事故時における放射線量が高くなるおそれが少ない中央制御室、原子炉建屋内の原子炉棟外及び屋外とすることで操作可能な設計とする。

(57-2)

3.14.2.4.4.2 設置許可基準規則第43条第2項への適合方針

(1) 容量(設置許可基準規則第43条第2項一)

(i) 要求事項

想定される重大事故等の収束に必要な容量を有するものであること。

(ii) 適合性

基本方針については、「2.3.2 容量等」に示す。

a. 125V 代替蓄電池

可搬型代替直流電源設備の125V代替蓄電池は、設計基準事故対処設備の交流電源及び直流電源が喪失した場合、8時間にわたり必要な負荷に電源供給するために必要な容量として、125V代替蓄電池は2,000Ahを有する設計とする。

(57-5)

b. 125V 代替充電器盤

可搬型代替直流電源設備の125V代替充電器盤は、設計基準事故対処設備の交流電源及び直流電源が喪失した場合、125V代替蓄電池による電源供給の後に、電源車を用いて125V代替充電器盤を受電することにより、16時間にわたり必要な負荷に電源供給するために必要な容量として、125V代替充電器盤は定格電流700Aを有する設計とし、125V代替蓄電池による電源供給と合わせて、合計24時間必要な負荷に電源供給することを可能な設計とする。

(57-5)

c. 軽油タンク

可搬型代替直流電源設備の軽油タンクは、重大事故等時において、同時にその機能を発揮することを要求される可搬型重大事故等対処設備が、7日間連続運転する場合に必要な燃料量約91kLを上回る、容量660kLを有する設計とする。

(57-5)

d. ガスタービン発電設備軽油タンク

可搬型代替直流電源設備のガスタービン発電設備軽油タンクは、重重大事故等時において、同時にその機能を発揮することを要求される可搬型重重大事故等対処設備が、7日間連続運転する場合に必要な燃料量約91kLを上回る、容量330kLを有する設計とする。

(57-5)

(2) 共用の禁止(設置許可基準規則第 43 条第 2 項二)

(i) 要求事項

二以上の発電用原子炉施設において共用するものでないこと。ただし、二以上の発電用原子炉施設と共用することによって当該二以上の発電用原子炉施設の安全性が向上する場合であって、同一の工場等内の他の発電用原子炉施設に対して悪影響を及ぼさない場合は、この限りでない。

(ii) 適合性

基本方針については、「2.3.1 多様性，位置的分散，悪影響防止等」に示す。

可搬型代替直流電源設備は、二以上の発電用原子炉施設において共用しない設計とする。

(3) 設計基準事故対処設備との多様性(設置許可基準規則第 43 条第 2 項三)

(i) 要求事項

常設重大事故防止設備は、共通要因によって設計基準事故対処設備の安全機能と同時にその機能が損なわれるおそれがないよう、適切な措置を講じたものであること。

(ii) 適合性

基本方針については、「2.3.1 多様性、位置的分散、悪影響防止等」に示す。

可搬型代替直流電源設備のうち、電源車接続口(原子炉建屋 \square)及び電源車接続口(原子炉建屋 \square)から、緊急用低圧母線 2G 系までの常設の電路は、代替所内電気設備を経由する。

代替所内電気設備は、共通要因によって、設計基準事故対処設備の安全機能と同時に機能が損なわれるおそれがないよう、設計基準事故対処設備である非常用所内電気設備の各機器と多様性及び位置的分散を図る設計とする。

電路については、代替所内電気設備を非常用所内電気設備に対して、独立した電路で系統構成することにより、共通要因によって同時に機能を損なわれないよう独立した設計とする。

これらの詳細については、3.14.2.5.5.2(3)項に記載のとおりである。

(57-2, 57-3, 57-9, 57-10)

枠囲みの内容は防護上の観点から公開できません。

3.14.2.4.4.3 設置許可基準規則第43条第3項への適合方針

(1) 容量(設置許可基準規則第43条第3項一)

(i) 要求事項

想定される重大事故等の収束に必要な容量に加え、十分に余裕のある容量を有するものであること。

(ii) 適合性

基本方針については、「2.3.2 容量等」に示す。

a. 電源車

可搬型代替直流電源設備の電源車は、想定される重大事故等時において、最低限必要な交流設備に電力を供給できる容量を有するものを1セット2台使用する。保有数は2セット4台に加えて、緊急時対策所用代替交流電源設備として1台並びに故障時及び保守点検による待機除外時のバックアップ用として1台の合計6台を分散して保管する。

具体的には、電源車は、常設代替交流電源設備が使用できない場合、低圧代替注水系に関連する設備等に電源供給する。電源車から非常用所内電気設備又は代替所内電気設備を受電する場合は、原子炉建屋外から電力を供給する可搬型代替交流電源設備に該当するため、必要設備を2セットに加えて予備を配備する。必要となる負荷は、最大負荷約644.1kW及び連続最大負荷約643.3kWであり、400kVA(340kW)/台の電源車が2台必要である。また、電源車の運転中は、軽油タンク又はガスタービン発電設備軽油タンクよりタンクローリを用いて燃料を電源車に補給する。

なお、電源車は、「緊急時対策所用代替交流電源設備」として、さらに1台使用することから、「共-4 可搬型重大事故等対処設備の必要数、予備数及び保有数について」に基づき、重大事故等時に必要な台数5台、及び容量400kVA(340kW)/台を有する設計とする。加えて予備1台を有する設計とする。

(57-5)

b. タンクローリ

可搬型代替直流電源設備のタンクローリは、想定される重大事故等時において、その機能を発揮することが必要な重大事故等対処設備に、燃料を補給できる容量を有する設計とする。

容量としては重大事故等時において、同時にその機能を発揮することを要求される電源車、大容量送水ポンプ(タイプ I)及び熱交換器ユニットの連続運転が可能な燃料を、それぞれ電源車、大容量送水ポンプ(タイプ I)及び熱交換器ユニットに供給できる容量を有するものを1セット2台使用する。保有数は1セット2台と、故障時及び保守点検による待機除外時のバックアップ用として1台の合計3台を分散して保管する。

(57-5, 57-11)

(2) 確実な接続(設置許可基準規則第 43 条第 3 項二)

(i) 要求事項

常設設備(発電用原子炉施設と接続されている設備又は短時間に発電用原子炉施設と接続することができる常設の設備をいう。以下同じ。)と接続するものにあつては、当該常設設備と容易かつ確実に接続することができ、かつ、二以上の系統又は発電用原子炉施設が相互に使用することができるよう、接続部の規格の統一その他の適切な措置を講じたものであること。

(ii) 適合性

基本方針については、「2.3.4 操作性及び試験・検査性」に示す。

可搬型代替直流電源設備の接続が必要な電源車ケーブル及びタンクローリホースは、現場で容易に接続可能な設計とする。表 3.14-67~69 に対象設備の接続場所を示す。

表 3.14-67 接続対象機器設置場所

(電源車~電源車接続口(原子炉建屋 \square)又は電源車接続口(原子炉建屋 \square)
~125V 直流主母線盤 2A-1 及び 125V 直流主母線盤 2B-1 電路)

接続元機器名称	接続先機器名称	接続場所	接続方法
電源車	電源車接続口(原子炉建屋 \square)又は電源車接続口(原子炉建屋 \square)	屋外(原子炉建屋 \square 又は原子炉建屋 \square)	コネクタ接続

表 3.14-68 接続対象機器設置場所

(軽油タンク~電源車流路)

接続元機器名称	接続先機器名称	接続場所	接続方法
タンクローリ	軽油タンク	屋外	専用金具接続
タンクローリ	電源車	屋外	ノズル接続

表 3.14-69 接続対象機器設置場所

(ガスタービン発電設備軽油タンク~電源車流路)

接続元機器名称	接続先機器名称	接続場所	接続方法
タンクローリ	ガスタービン発電設備 軽油タンク	屋外	専用金具接続
タンクローリ	電源車	屋外	ノズル接続

枠囲みの内容は防護上の観点から公開できません。

以下に、可搬型代替直流電源設備を構成する主要設備の確実な接続性を示す。

a. 電源車

可搬型代替直流電源設備の電源車は、電源車接続口(原子炉建屋 \square)又は電源車接続口(原子炉建屋 \square)へコネクタ接続すること及び接続状態を目視で確認できることから、容易かつ確実に接続可能な設計とする。

(57-2, 57-8)

b. タンクローリ

可搬型代替直流電源設備のタンクローリと軽油タンク又はガスタービン発電設備軽油タンクの接続については、燃料ホースを接続するために、軽油タンク又はガスタービン発電設備軽油タンクの払出口に特別な工具を要しない専用金具にて接続することにより、容易かつ確実に接続可能な設計とする。

(57-2)

枠囲みの内容は防護上の観点から公開できません。

(3) 複数の接続口(設置許可基準規則第 43 条第 3 項三)

(i) 要求事項

常設設備と接続するものにあつては、共通要因によって接続することができなくなることを防止するため、可搬型重大事故等対処設備(原子炉建屋の外から水又は電力を供給するものに限る。)の接続口をそれぞれ互いに異なる複数の場所に設けるものであること。

(ii) 適合性

基本方針については、「2.3.1 多様性、位置的分散、悪影響防止等」に示す。

a. 電源車

可搬型代替直流電源設備の電源車は、緊急用低圧母線 2G 系へ電源供給する場合それぞれにおいて、原子炉建屋の異なる面に位置的分散を図った二箇所の接続口を設置することから、共通要因により接続不可とならない設計とする。

(57-2)

b. タンクローリ

可搬型代替直流電源設備のタンクローリを接続する軽油タンク又はガスタービン発電設備軽油タンクは、100m 以上離隔を確保し、各々の接続箇所が共通要因により接続不可とならない設計とする。

(57-2)

(4) 設置場所(設置許可基準規則第 43 条第 3 項四)

(i) 要求事項

想定される重大事故等が発生した場合において可搬型重大事故等対処設備を設置場所に据え付け、及び常設設備と接続することができるよう、放射線量が高くなるおそれが少ない設置場所の選定、設置場所への遮蔽物の設置その他の適切な措置を講じたものであること。

(ii) 適合性

基本方針については、「2.3.3 環境条件等」に示す。

可搬型代替直流電源設備の電源車及びタンクローリの接続場所は、表 3.14-67～69 と同様である。これらの操作場所は、想定される事故時における放射線量が高くなるおそれが少ないため、設置場所で操作可能な設計とする。

(57-2)

(5) 保管場所(設置許可基準規則第 43 条第 3 項五)

(i) 要求事項

地震、津波その他の自然現象又は故意による大型航空機の衝突その他のテロリズムによる影響、設計基準事故対処設備及び重大事故等対処設備の配置その他の条件を考慮した上で常設重大事故等対処設備と異なる保管場所に保管すること。

(ii) 適合性

基本方針については、「2.3.1 多様性、位置的分散、悪影響防止等」に示す。

可搬型代替直流電源設備の電源車及びタンクローリは、地震、津波その他自然現象又は故意による大型航空機の衝突その他のテロリズムによる影響、設計基準事故対処設備及び重大事故等対処設備の配置その他の条件を考慮し、非常用交流電源設備、高圧炉心スプレイ系用交流電源設備及び常設代替交流電源設備と 100m 以上の離隔で位置的分散を図り、第 2 保管エリア、第 3 保管エリア及び第 4 保管エリアの複数個所に分散して保管する設計とする。

(57-2)

(6) アクセスルートの確保(設置許可基準規則第 43 条第 3 項六)

(i) 要求事項

想定される重大事故等が発生した場合において、可搬型重大事故等対処設備を運搬し、又は他の設備の被害状況を把握するため、工場等内の道路及び通路が確保できるよう、適切な措置を講じたものであること。

(ii) 適合性

基本方針については、「2.3.4 操作性及び試験・検査性」に示す。

可搬型代替直流電源設備の電源車及びタンクローリは、想定される重大事故等時においても、保管場所から配備場所までの経路について、設備の運搬及び移動に支障をきたすことのないよう、複数のアクセスルートを確認する設計とする（「可搬型重大事故等対処設備保管場所及びアクセスルートについて」参照）。

(57-6)

(7) 設計基準事故対処設備及び常設重大事故防止設備との多様性

(設置許可基準規則第 43 条第 3 項七)

(i) 要求事項

重大事故防止設備のうち可搬型のものは、共通要因によって、設計基準事故対処設備の安全機能、使用済燃料貯蔵槽の冷却機能若しくは注水機能又は常設重大事故防止設備の重大事故に至るおそれがある事故に対処するために必要な機能と同時にその機能が損なわれるおそれがないよう、適切な措置を講じたものであること。

(ii) 適合性

基本方針については、「2.3.1 多様性，位置的分散，悪影響防止等」に示す。

可搬型代替直流電源設備は、共通要因によって、設計基準事故対処設備である非常用直流電源設備及び高圧炉心スプレイ系用直流電源設備又は重大事故等対処設備である所内常設蓄電式直流電源設備と同時にその機能が損なわれるおそれがないよう、表 3.14-70 で示すとおり、多様性及び位置的分散を図る設計とする。

(57-2, 57-3, 57-9, 57-10)

表 3.14-70 可搬型代替直流電源設備の多様性及び位置的分散

項目	設計基準事故対処設備	重大事故等対処設備	
	非常用直流電源設備 高圧炉心スプレイ系用 直流電源設備	所内常設蓄電式 直流電源設備	可搬型代替直流電源設備
直流設備	125V 充電器盤 2A 125V 充電器盤 2B <いずれも制御建屋 []* > 125V 充電器盤 2H <原子炉建屋 [] (原子炉建屋内の原子炉棟外) >	125V 充電器盤 2A 125V 充電器盤 2B <いずれも制御建屋 []* >	125V 代替充電器盤 <制御建屋 []* >
電源	非常用ディーゼル発電機 高圧炉心スプレイ系 ディーゼル発電機 <原子炉建屋 [] (原子炉建屋内の原子炉棟外) >	125V 蓄電池 2A <制御建屋 [], 制御建屋 []* 及び 制御建屋 [] > 125V 蓄電池 2B <制御建屋 []* >	125V 代替蓄電池 <制御建屋 [] > 電源車 <屋外 (第2保管エリア, 第3保管エリア及び 第4保管エリア) >

枠囲みの内容は防護上の観点から公開できません。

項目	設計基準事故対処設備	重大事故等対処設備	
	非常用直流電源設備 高圧炉心スプレイ系用 直流電源設備	所内常設蓄電式 直流電源設備	可搬型代替直流電源設備
電路	非常用ディーゼル発電機(A) ～125V 充電器盤 2A 電路 非常用ディーゼル発電機(B) ～125V 充電器盤 2B 電路 高圧炉心スプレイ系 ディーゼル発電機 ～125V 充電器盤 2H 電路 125V 蓄電池 2A 及び 125V 充電器盤 2A ～125V 直流主母線盤 2A 及び 125V 直流主母線盤 2A-1 電路 125V 蓄電池 2B 及び 125V 充電器盤 2B ～125V 直流主母線盤 2B 及び 125V 直流主母線盤 2B-1 電路 125V 蓄電池 2H 及び 125V 充電器盤 2H ～125V 直流主母線盤 2H 電路	125V 蓄電池 2A 及び 125V 充電器盤 2A ～125V 直流主母線盤 2A 及び 125V 直流主母線盤 2A-1 電路 125V 蓄電池 2B 及び 125V 充電器盤 2B ～125V 直流主母線盤 2B 及び 125V 直流主母線盤 2B-1 電路	電源車 ～電源車接続口 (原子炉建屋 <input type="checkbox"/>) ～125V 代替充電器盤電路 電源車 ～電源車接続口 (原子炉建屋 <input type="checkbox"/>) ～125V 代替充電器盤電路 125V 代替蓄電池及び 125V 代替充電器盤 ～125V 直流主母線盤 2A-1 及び 125V 直流主母線盤 2B-1 電路
電源方式	蓄電池による給電	蓄電池による給電	蓄電池による給電及び 交流電力を直流電力に変換
電源の 冷却方式	水冷式	—	空冷式

枠囲みの内容は防護上の観点から公開できません。

項目	設計基準事故対処設備	重大事故等対処設備	
	非常用直流電源設備 高圧炉心スプレイ系用 直流電源設備	所内常設蓄電式 直流電源設備	可搬型代替直流電源設備
燃料源	軽油タンク <屋外> 非常用ディーゼル発電設備 燃料デイタンク 高圧炉心スプレイ系 ディーゼル発電設備 燃料デイタンク <いずれも 原子炉建屋 (原子炉建屋内の原子炉棟外)>	—	軽油タンク <屋外> ガスタービン発電設備 軽油タンク <屋外> 電源車（車載燃料） <屋外>
燃料流路	非常用ディーゼル発電設備 燃料移送ポンプ 高圧炉心スプレイ系 ディーゼル発電設備 燃料移送ポンプ <いずれも屋外>	—	タンクローリ <屋外 (第2保管エリア, 第3保管エリア及び 第4保管エリア)>

*：区分Ⅰである 125V 蓄電池 2A 及び 125V 充電器盤 2A 並びに区分Ⅱである 125V 蓄電池 2B 及び 125V 充電器盤 2B 並びに 125V 代替充電器盤は，各区分ごとに区画された部屋にそれぞれ設置することにより，物理的な分離設計とする。

枠囲みの内容は防護上の観点から公開できません。

3. 14. 2. 5 代替所内電気設備

3. 14. 2. 5. 1 設備概要

代替所内電気設備は、設計基準事故対処設備の非常用所内電気設備が喪失した場合、常設代替交流電源設備又は可搬型代替交流電源設備から必要な設備に電源を供給するための電路を確保することにより、重大事故等が発生した場合において炉心の著しい損傷、原子炉格納容器の破損、使用済燃料プール内の燃料体等の著しい損傷及び運転停止中原子炉内燃料体の著しい損傷を防止することを目的として設置するものである。

本系統は、電路を構成する「ガスタービン発電機接続盤」、「緊急用高圧母線 2F 系」、「緊急用高圧母線 2G 系」、「緊急用動力変圧器 2G 系」、「緊急用低圧母線 2G 系」、「緊急用交流電源切替盤 2G 系」、「緊急用交流電源切替盤 2C 系」、「緊急用交流電源切替盤 2D 系」、「非常用高圧母線 2C 系」及び「非常用高圧母線 2D 系」で構成する。

本系統の概要図を図 3. 14-25～27 に、本系統に関する重大事故等対処設備一覧を表 3. 14-71 に示す。

本系統は、緊急用高圧母線 2G 系、緊急用交流電源切替盤 2G 系、緊急用交流電源切替盤 2C 系、緊急用交流電源切替盤 2D 系、非常用高圧母線 2C 系及び非常用高圧母線 2D 系を操作して系統構成することにより、常設代替交流電源設備又は可搬型代替交流電源設備の電路として使用する。

代替所内電気設備の設計基準事故対処設備に対する独立性及び位置的分散については、3. 14. 2. 5. 3 項に詳細を示す。所内電気設備への接近性の確保については 3. 14. 2. 5. 4 項に詳細を示す。

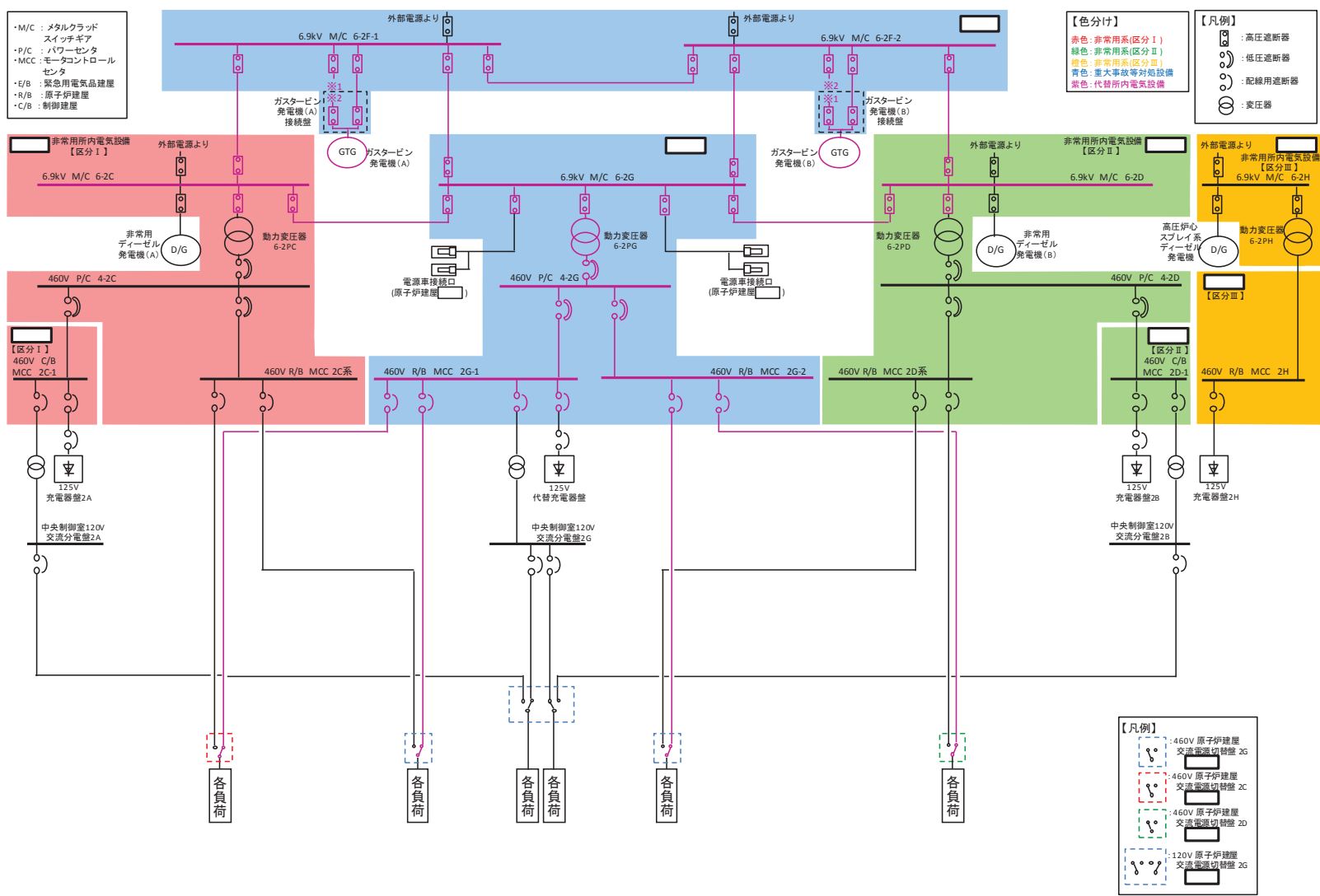


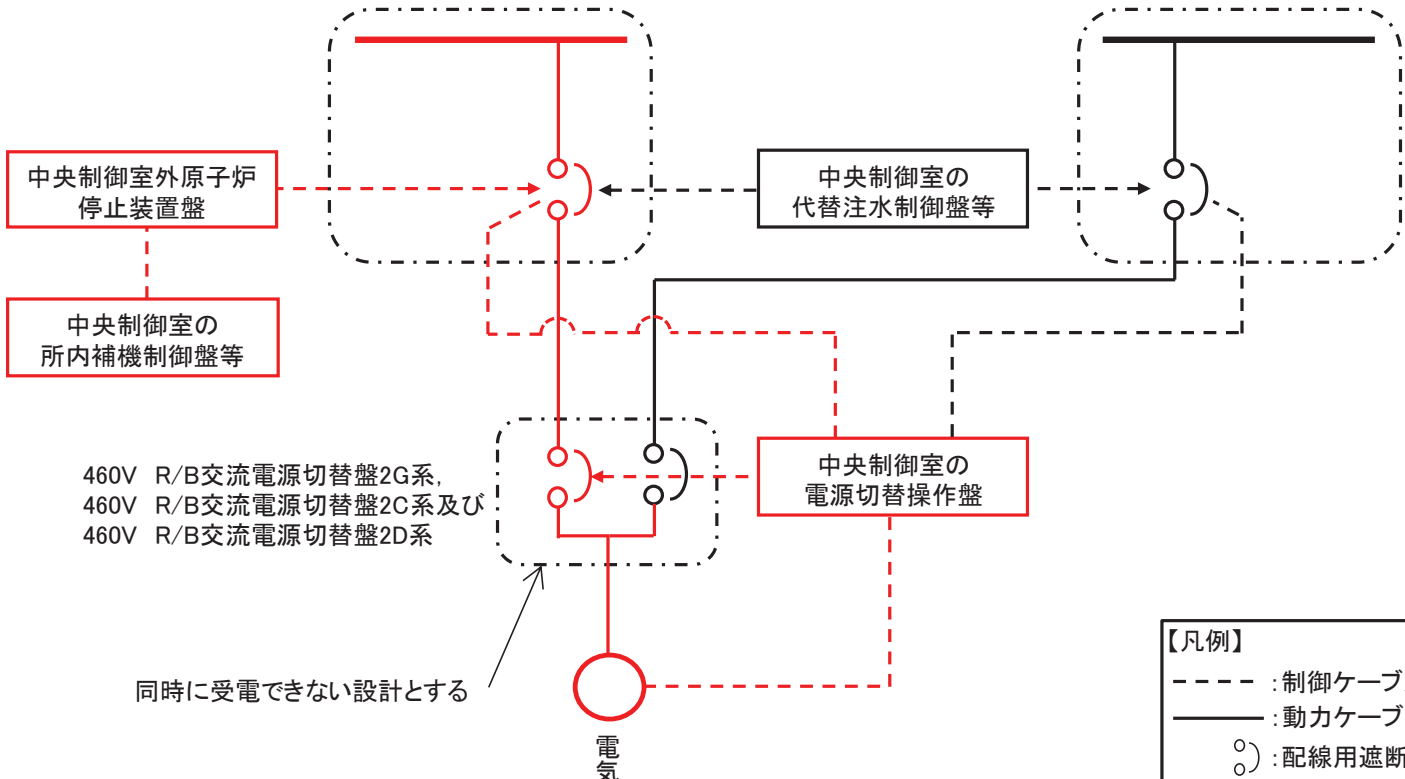
図 3.14-25 代替所内電気設備系統図

枠囲みの内容は防護上の観点から公開できません。

添 3.14-165

460V R/B MCC 2G系
(代替所内電気設備)

460V R/B MCC 2C系又は460V R/B MCC 2D系
(非常用所内電気設備)



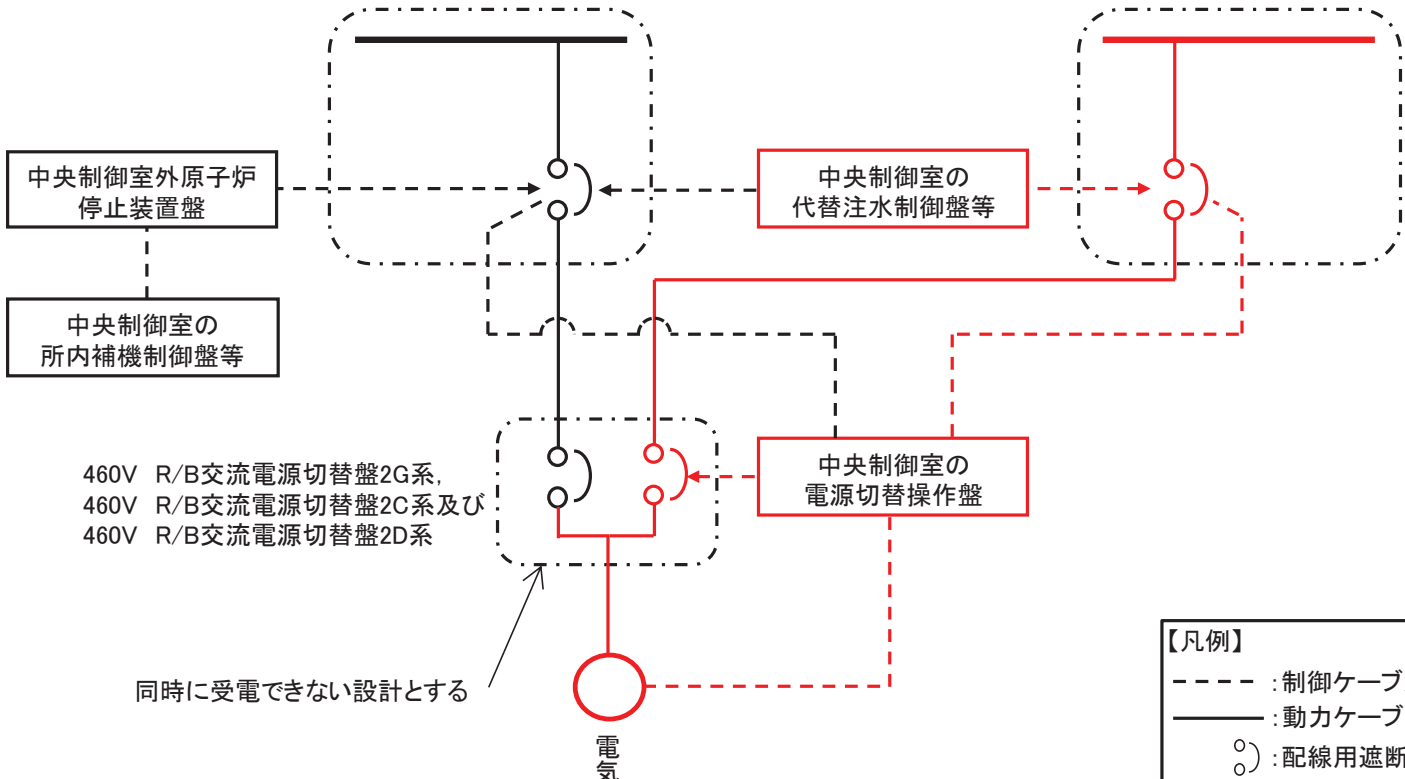
R/B : 原子炉建屋
MCC : モータコントロールセンタ

図 3. 14-26 代替所内電気設備制御回路系統図

(460V 原子炉建屋モータコントロールセンタ 2C 系又は
460V 原子炉建屋モータコントロールセンタ 2D 系から電源供給時
(低圧代替注水系の例))

460V R/B MCC 2G系
(代替所内電気設備)

460V R/B MCC 2C系又は460V R/B MCC 2D系
(非常用所内電気設備)



R/B : 原子炉建屋
MCC : モーターコントロールセンタ

図 3. 14-27 代替所内電気設備制御回路系統図
(460V 原子炉建屋モータコントロールセンタ 2G 系から電源供給時
(低圧代替注水系の例))

表 3.14-71 代替所内電気設備に関する重大事故等対処設備一覧

設備区分	設備名
主要設備	ガスタービン発電機接続盤【常設】*1 緊急用高圧母線 2F 系【常設】*2 緊急用高圧母線 2G 系【常設】*3 緊急用動力変圧器 2G 系【常設】*4 緊急用低圧母線 2G 系【常設】*5 緊急用交流電源切替盤 2G 系【常設】*6 緊急用交流電源切替盤 2C 系【常設】*7 緊急用交流電源切替盤 2D 系【常設】*8 非常用高圧母線 2C 系【常設】*9 非常用高圧母線 2D 系【常設】*10
附属設備	—
燃料流路	—
電路	—
計装設備（補助）*11	6-2F-1 母線電圧【常設】 6-2F-2 母線電圧【常設】 6-2C 母線電圧【常設】 6-2D 母線電圧【常設】 4-2C 母線電圧【常設】 4-2D 母線電圧【常設】

- * 1 : ガスタービン発電機接続盤は、ガスタービン発電機(A)接続盤及びガスタービン発電機(B)接続盤により構成される。
- * 2 : 緊急用高圧母線 2F 系は、6.9kV メタルクラッドスイッチギア 6-2F-1 及び 6.9kV メタルクラッドスイッチギア 6-2F-2 により構成される。
- * 3 : 緊急用高圧母線 2G 系は、6.9kV メタルクラッドスイッチギア 6-2G により構成される。
- * 4 : 緊急用動力変圧器 2G 系は、動力変圧器 6-2PG により構成される。
- * 5 : 緊急用低圧母線 2G 系は、460V パワーセンタ 4-2G, 460V 原子炉建屋モータコントロールセンタ 2G-1 及び 460V 原子炉建屋モータコントロールセンタ 2G-2 により構成される。
- * 6 : 緊急用交流電源切替盤 2G 系は、460V 原子炉建屋交流電源切替盤 2G および 120V 原子炉建屋交流電源切替盤 2G により構成される。
- * 7 : 緊急用交流電源切替盤 2C 系は、460V 原子炉建屋交流電源切替盤 2C により構成される。
- * 8 : 緊急用交流電源切替盤 2D 系は、460V 原子炉建屋交流電源切替盤 2D により構成される。
- * 9 : 非常用高圧母線 2C 系は、6.9kV メタルクラッドスイッチギア 6-2C により構成される。
- * 10 : 非常用高圧母線 2D 系は、6.9kV メタルクラッドスイッチギア 6-2D により構成される。
- * 11 : 重大事故等対処設備を活用する手順等の着手の判断基準として用いる補助パラメータ

3.14.2.5.2 主要設備の仕様

主要機器の仕様を以下に示す。

(1) ガスタービン発電機接続盤

個数 : 2
電圧 : 6.9kV
定格電流 : 1,200A
取付箇所 : 緊急用電気品建屋

(2) 緊急用高圧母線 2F 系

個数 : 2
電圧 : 6.9kV
定格電流 : 1,200A
取付箇所 : 緊急用電気品建屋

(3) 緊急用高圧母線 2G 系

個数 : 1
電圧 : 6.9kV
定格電流 : 1,200A
取付箇所 : 原子炉建屋 (原子炉建屋内の原子炉棟外)

(4) 緊急用動力変圧器 2G 系

個数 : 1
冷却 : 自冷
容量 : 750kVA
電圧 : 1次側 6.9kV
2次側 460V
取付箇所 : 原子炉建屋 (原子炉建屋内の原子炉棟外)

(5) 緊急用低圧母線 2G 系

個数 : 1(460V パワーセンタ)
2(460V 原子炉建屋モータコントロールセンタ)
電圧 : 460V
定格電流 : 3,000A(460V パワーセンタ)
800A(460V 原子炉建屋モータコントロールセンタ)
取付箇所 : 原子炉建屋 (原子炉建屋内の原子炉棟外)

枠囲みの内容は防護上の観点から公開できません。

- (6) 緊急用交流電源切替盤 2G 系
個数 : 一式
取付箇所 : 原子炉建屋 (原子炉建屋内の原子炉棟外)
- (7) 緊急用交流電源切替盤 2C 系
個数 : 一式
取付箇所 : 原子炉建屋 (原子炉建屋内の原子炉棟外)
- (8) 緊急用交流電源切替盤 2D 系
個数 : 一式
取付箇所 : 原子炉建屋 (原子炉建屋内の原子炉棟外)
- (9) 非常用高圧母線 2C 系
個数 : 1
電圧 : 6.9kV
定格電流 : 1,200A
取付箇所 : 原子炉建屋 (原子炉建屋内の原子炉棟外)
- (10) 非常用高圧母線 2D 系
個数 : 1
電圧 : 6.9kV
定格電流 : 1,200A
取付箇所 : 原子炉建屋 (原子炉建屋内の原子炉棟外)

枠囲みの内容は防護上の観点から公開できません。

3.14.2.5.3 独立性及び位置的分散の確保

代替所内電気設備は、設計基準事故対処設備である非常用所内電気設備と同時にその機能が損なわれないよう、表 3.14-72 で示すとおり、位置的分散を図った設計とする。ガスタービン発電機接続盤、緊急用高圧母線 2F 系、緊急用高圧母線 2G 系、緊急用動力変圧器 2G 系、緊急用低圧母線 2G 系、緊急用交流電源切替盤 2G 系、緊急用交流電源切替盤 2C 系及び緊急用交流電源切替盤 2D 系は、設計基準事故対処設備である非常用高圧母線 2C 系、非常用高圧母線 2D 系及び非常用高圧母線 2H 系と位置的分散された緊急用電気品建屋内及び原子炉建屋内の原子炉棟外にそれぞれ配置し、同時に機能が喪失しない設計とする。電路については、代替所内電気設備を、非常用所内電気設備に対して、独立した電路で系統構成することにより、共通要因によって同時に機能を損なわれないよう独立した設計とする。

代替所内電気設備は、表 3.14-73 で示すとおり、地震、津波、火災及び溢水により同時に故障することを防止するため、非常用所内電気設備との独立性を確保する設計とする。

(57-2, 57-3, 57-9)

表 3.14-72 代替所内電気設備の位置的分散

項目	設計基準事故対処設備	重大事故等対処設備
	非常用所内電気設備	代替所内電気設備
電源盤	<p>非常用高圧母線 2C 系 非常用高圧母線 2D 系 非常用高圧母線 2H 系 <いずれも 原子炉建屋 [] > (原子炉建屋内の原子炉棟外) ></p>	<p>ガスタービン発電機接続盤 緊急用高圧母線 2F 系 <いずれも緊急用電気品建屋 [] ></p> <p>緊急用高圧母線 2G 系 緊急用動力変圧器 2G 系 緊急用低圧母線 2G 系 緊急用交流電源切替盤 2G 系 <いずれも 原子炉建屋 [] > (原子炉建屋内の原子炉棟外) ></p> <p>緊急用交流電源切替盤 2C 系 緊急用交流電源切替盤 2D 系 <いずれも 原子炉建屋 [] > (原子炉建屋内の原子炉棟外) ></p>
電路	<p>非常用ディーゼル発電機(A) ~非常用高圧母線 2C 系電路</p> <p>非常用ディーゼル発電機(B) ~非常用高圧母線 2D 系電路</p> <p>高圧炉心スプレイ系ディーゼル発電機 ~非常用高圧母線 2H 系電路</p>	<p>電源車 ~非常用高圧母線 2C 系及び 非常用高圧母線 2D 系電路</p> <p>電源車 ~緊急用低圧母線 2G 系電路</p> <p>ガスタービン発電機 ~非常用高圧母線 2C 系及び 非常用高圧母線 2D 系電路</p> <p>ガスタービン発電機 ~緊急用低圧母線 2G 系電路</p>
電源供給先	<p>非常用高圧母線 2C 系 非常用高圧母線 2D 系 非常用高圧母線 2H 系 <いずれも 原子炉建屋 [] > (原子炉建屋内の原子炉棟外) ></p>	<p>非常用高圧母線 2C 系 非常用高圧母線 2D 系 <いずれも 原子炉建屋 [] > (原子炉建屋内の原子炉棟外) ></p> <p>緊急用低圧母線 2G 系 <原子炉建屋 [] > (原子炉建屋内の原子炉棟外) ></p>

枠囲みの内容は防護上の観点から公開できません。

表 3.14-73 設計基準事故対処設備との独立性

項目		設計基準事故対処設備	重大事故等対処設備
		非常用所内電気設備	代替所内電気設備
共通要因故障	地震	設計基準事故対処設備の非常用所内電気設備は、耐震 S クラス設計とし、重大事故等対処設備の代替所内電気設備は、基準地震動 S_s で機能維持可能な設計とすることで、基準地震動 S_s が共通要因となり、同時にその機能が損なわれることのない設計とする。	
	津波	設計基準事故対処設備の非常用所内電気設備は、基準津波の影響を受けない原子炉建屋内の原子炉棟外に設置し、重大事故等対処設備の代替所内電気設備は、基準津波の影響を受けない緊急用電気品建屋内及び原子炉建屋内の原子炉棟外へ設置することで、津波が共通要因となり、同時に故障することのない設計とする。	
	火災	設計基準事故対処設備の非常用所内電気設備及び重大事故等対処設備の代替所内電気設備は、火災が共通要因となり、同時に故障することのない設計とする（「共-7 重大事故等対処設備の内部火災に対する防護方針について」に示す。）。	
	溢水	設計基準事故対処設備の非常用所内電気設備及び重大事故等対処設備の代替所内電気設備は、溢水が共通要因となり、同時に故障することのない設計とする（「共-8 重大事故等対処設備の内部溢水に対する防護方針について」に示す。）。	

3. 14. 2. 5. 4 所内電気設備への接近性の確保

基本方針については、「2. 3. 4 操作性及び試験・検査性」に示す。

設計基準事故対処設備の電源が喪失したことにより重大事故等が発生した場合において、常設代替交流電源設備又は可搬型代替交流電源設備からの電力を確保するために、以下のとおり、原子炉建屋 \square (原子炉建屋内の原子炉棟外)に設置する非常用所内電気設備へアクセス可能な設計とし、接近性を確保する設計とする。

屋内のアクセスルートに影響を与えるおそれがある以下の事象について評価した結果、問題はない(詳細は、「可搬型重大事故等対処設備保管場所及びアクセスルートについて」参照)。

(1) 地震時の影響

プラントウォークダウンにて確認した結果、問題なし。

(2) 地震随伴火災の影響

アクセスルート近傍に地震随伴火災の火災源となる機器が設置されていないことから問題なし。

(3) 地震による内部溢水の影響

原子炉建屋内の原子炉棟外に溢水源となる耐震 B, C クラスの機器のうち、基準地震動で破損が生じる機器を考慮しても溢水による影響がないことから問題なし。

万が一、非常用所内電気設備の設置場所である原子炉建屋 \square (原子炉建屋内の原子炉棟外)への接近性が失われることを考慮して、代替所内電気設備を原子炉建屋 \square (原子炉建屋内の原子炉棟外)に設置することにより、接近性の向上を図る設計とする。

なお、重大事故等時において、非常用所内電気設備及び代替所内電気設備は、中央制御室から操作可能な設計とする。

\square 枠囲みの内容は防護上の観点から公開できません。

3.14.2.5.5 設置許可基準規則第43条への適合方針

3.14.2.5.5.1 設置許可基準規則第43条第1項への適合方針

(1) 環境条件及び荷重条件(設置許可基準規則第43条第1項一)

(i) 要求事項

想定される重大事故等が発生した場合における温度，放射線，荷重その他の使用条件において，重大事故等に対処するために必要な機能を有効に発揮するものであること。

(ii) 適合性

基本方針については，「2.3.3 環境条件等」に示す。

a. ガスタービン発電機接続盤

代替所内電気設備のガスタービン発電機接続盤は，緊急用電気品建屋□
□に設置する設備であることから，その機能を期待される重大事故等時における，緊急用電気品建屋内の環境条件及び荷重条件を考慮し，表3.14-74に示す設計とする。

(57-2)

表 3.14-74 想定する環境条件及び荷重条件(ガスタービン発電機接続盤)

環境条件等	対応
温度・圧力・湿度・放射線	緊急用電気品建屋内で想定される温度，圧力，湿度及び放射線条件に耐えられる性能を確認した機器を使用する。
屋外の天候による影響	緊急用電気品建屋内に設置するため，天候による影響は受けない。
海水を通水する系統への影響	海水を通水することはない。
地震	適切な地震荷重との組合せを考慮した上で機器が損傷しない設計とする（詳細は「2.1.2 耐震設計の基本方針」に示す。）。
風（台風）・積雪	緊急用電気品建屋内に設置するため，風（台風）及び積雪による影響は受けない。
電磁的障害	重大事故等時においても，電磁波によりその機能が損なわれない設計とする。

枠囲みの内容は防護上の観点から公開できません。

b. 緊急用高圧母線 2F 系

代替所内電気設備の緊急用高圧母線 2F 系は、緊急用電気品建屋 に設置する設備であることから、その機能を期待される重大事故等時における、緊急用電気品建屋内の環境条件及び荷重条件を考慮し、表 3.14-75 に示す設計とする。

(57-2)

表 3.14-75 想定する環境条件及び荷重条件(緊急用高圧母線 2F 系)

環境条件等	対応
温度・圧力・湿度・放射線	緊急用電気品建屋内で想定される温度、圧力、湿度及び放射線条件に耐えられる性能を確認した機器を使用する。
屋外の天候による影響	緊急用電気品建屋内に設置するため、天候による影響は受けない。
海水を通水するシステムへの影響	海水を通水することはない。
地震	適切な地震荷重との組合せを考慮した上で機器が損傷しない設計とする（詳細は「2.1.2 耐震設計の基本方針」に示す。）。
風（台風）・積雪	緊急用電気品建屋内に設置するため、風（台風）及び積雪による影響は受けない。
電磁的障害	重大事故等時においても、電磁波によりその機能が損なわれない設計とする。

枠囲みの内容は防護上の観点から公開できません。

添 3.14-177

c. 緊急用高圧母線 2G 系

代替所内電気設備の緊急用高圧母線 2G 系は、原子炉建屋 (原子炉建屋内の原子炉棟外) に設置する設備であることから、その機能を期待される重大事故等時における、原子炉建屋内の原子炉棟外の環境条件及び荷重条件を考慮し、表 3.14-76 に示す設計とする。

緊急用高圧母線 2G 系の重大事故等の対処に必要な遮断器は、中央制御室からの遠隔操作を可能な設計とする。

(57-2)

表 3.14-76 想定する環境条件及び荷重条件 (緊急用高圧母線 2G 系)

環境条件等	対応
温度・圧力・湿度・放射線	原子炉建屋内の原子炉棟外で想定される温度、圧力、湿度及び放射線条件に耐えられる性能を確認した機器を使用する。
屋外の天候による影響	原子炉建屋内の原子炉棟外に設置するため、天候による影響は受けない。
海水を通水する系統への影響	海水を通水することはない。
地震	適切な地震荷重との組合せを考慮した上で機器が損傷しない設計とする (詳細は「2.1.2 耐震設計の基本方針」に示す。)
風 (台風)・積雪	原子炉建屋内の原子炉棟外に設置するため、風 (台風) 及び積雪による影響は受けない。
電磁的障害	重大事故等時においても、電磁波によりその機能が損なわれない設計とする。

枠囲みの内容は防護上の観点から公開できません。

添 3.14-178

d. 緊急用動力変圧器 2G 系

代替所内電気設備の緊急用動力変圧器 2G 系は、原子炉建屋 (原子炉建屋内の原子炉棟外) に設置する設備であることから、その機能を期待される重大事故等時における、原子炉建屋内の原子炉棟外の環境条件及び荷重条件を考慮し、表 3.14-77 に示す設計とする。

緊急用高圧母線 2G 系の重大事故等の対処に必要な遮断器は、中央制御室からの遠隔操作を可能な設計とする。

(57-2)

表 3.14-77 想定する環境条件及び荷重条件(緊急用動力変圧器 2G 系)

環境条件等	対応
温度・圧力・湿度・放射線	原子炉建屋内の原子炉棟外で想定される温度、圧力、湿度及び放射線条件に耐えられる性能を確認した機器を使用する。
屋外の天候による影響	原子炉建屋内の原子炉棟外に設置するため、天候による影響は受けない。
海水を通水する系統への影響	海水を通水することはない。
地震	適切な地震荷重との組合せを考慮した上で機器が損傷しない設計とする(詳細は「2.1.2 耐震設計の基本方針」に示す。)
風(台風)・積雪	原子炉建屋内の原子炉棟外に設置するため、風(台風)及び積雪による影響は受けない。
電磁的障害	重大事故等時においても、電磁波によりその機能が損なわれない設計とする。

枠囲みの内容は防護上の観点から公開できません。

e. 緊急用低圧母線 2G 系

代替所内電気設備の緊急用低圧母線 2G 系は、原子炉建屋 (原子炉建屋内の原子炉棟外) に設置する設備であることから、その機能を期待される重大事故等時における、原子炉建屋内の原子炉棟外の環境条件及び荷重条件を考慮し、表 3.14-78 に示す設計とする。

(57-2)

表 3.14-78 想定する環境条件及び荷重条件 (緊急用低圧母線 2G 系)

環境条件等	対応
温度・圧力・湿度・放射線	原子炉建屋内の原子炉棟外で想定される温度、圧力、湿度及び放射線条件に耐えられる性能を確認した機器を使用する。
屋外の天候による影響	原子炉建屋内の原子炉棟外に設置するため、天候による影響は受けない。
海水を通水する系統への影響	海水を通水することはない。
地震	適切な地震荷重との組合せを考慮した上で機器が損傷しない設計とする (詳細は「2.1.2 耐震設計の基本方針」に示す。)
風 (台風)・積雪	原子炉建屋内の原子炉棟外に設置するため、風 (台風) 及び積雪による影響は受けない。
電磁的障害	重大事故等時においても、電磁波によりその機能が損なわれない設計とする。

枠囲みの内容は防護上の観点から公開できません。

添 3.14-180

f. 緊急用交流電源切替盤 2G 系

代替所内電気設備の緊急用交流電源切替盤 2G 系は、原子炉建屋 (原子炉建屋内の原子炉棟外) に設置する設備であることから、その機能を期待される重大事故等時における、原子炉建屋内の原子炉棟外の環境条件及び荷重条件を考慮し、表 3. 14-79 に示す設計とする。

緊急用交流電源切替盤 2G 系の重大事故等の対処に必要な操作は、中央制御室からの遠隔操作を可能な設計とする。

(57-2)

表 3. 14-79 想定する環境条件及び荷重条件(緊急用交流電源切替盤 2G 系)

環境条件等	対応
温度・圧力・湿度・放射線	原子炉建屋内の原子炉棟外で想定される温度、圧力、湿度及び放射線条件に耐えられる性能を確認した機器を使用する。
屋外の天候による影響	原子炉建屋内の原子炉棟外に設置するため、天候による影響は受けない。
海水を通水する系統への影響	海水を通水することはない。
地震	適切な地震荷重との組合せを考慮した上で機器が損傷しない設計とする(詳細は「2. 1. 2 耐震設計の基本方針」に示す。)
風(台風)・積雪	原子炉建屋内の原子炉棟外に設置するため、風(台風)及び積雪による影響は受けない。
電磁的障害	重大事故等時においても、電磁波によりその機能が損なわれない設計とする。

枠囲みの内容は防護上の観点から公開できません。

g. 緊急用交流電源切替盤 2C 系

代替所内電気設備の緊急用交流電源切替盤 2C 系は、原子炉建屋 (原子炉建屋内の原子炉棟外) に設置する設備であることから、その機能を期待される重大事故等時における、原子炉建屋内の原子炉棟外の環境条件及び荷重条件を考慮し、表 3. 14-80 に示す設計とする。

緊急用交流電源切替盤 2C 系の重大事故等の対処に必要な操作は、中央制御室内からの遠隔操作を可能な設計とする。

(57-2)

表 3. 14-80 想定する環境条件及び荷重条件(緊急用交流電源切替盤 2C 系)

環境条件等	対応
温度・圧力・湿度・放射線	原子炉建屋内の原子炉棟外で想定される温度、圧力、湿度及び放射線条件に耐えられる性能を確認した機器を使用する。
屋外の天候による影響	原子炉建屋内の原子炉棟外に設置するため、天候による影響は受けない。
海水を通水する系統への影響	海水を通水することはない。
地震	適切な地震荷重との組合せを考慮した上で機器が損傷しない設計とする(詳細は「2. 1. 2 耐震設計の基本方針」に示す。)
風(台風)・積雪	原子炉建屋内の原子炉棟外に設置するため、風(台風)及び積雪による影響は受けない。
電磁的障害	重大事故等時においても、電磁波によりその機能が損なわれない設計とする。

枠囲みの内容は防護上の観点から公開できません。

h. 緊急用交流電源切替盤 2D 系

代替所内電気設備の緊急用交流電源切替盤 2D 系は、原子炉建屋 (原子炉建屋内の原子炉棟外) に設置する設備であることから、その機能を期待される重大事故等時における、原子炉建屋内の原子炉棟外の環境条件及び荷重条件を考慮し、表 3. 14-81 に示す設計とする。

緊急用交流電源切替盤 2D 系の重大事故等の対処に必要な操作は、中央制御室内からの遠隔操作を可能な設計とする。

(57-2)

表 3. 14-81 想定する環境条件及び荷重条件 (緊急用交流電源切替盤 2D 系)

環境条件等	対応
温度・圧力・湿度・放射線	原子炉建屋内の原子炉棟外で想定される温度、圧力、湿度及び放射線条件に耐えられる性能を確認した機器を使用する。
屋外の天候による影響	原子炉建屋内の原子炉棟外に設置するため、天候による影響は受けない。
海水を通水する系統への影響	海水を通水することはない。
地震	適切な地震荷重との組合せを考慮した上で機器が損傷しない設計とする (詳細は「2. 1. 2 耐震設計の基本方針」に示す。)
風 (台風)・積雪	原子炉建屋内の原子炉棟外に設置するため、風 (台風) 及び積雪による影響は受けない。
電磁的障害	重大事故等時においても、電磁波によりその機能が損なわれない設計とする。

枠囲みの内容は防護上の観点から公開できません。

i. 非常用高圧母線 2C 系

代替所内電気設備の非常用高圧母線 2C 系は、原子炉建屋 (原子炉建屋内の原子炉棟外) に設置する設備であることから、その機能を期待される重大事故等時における、原子炉建屋内の原子炉棟外の環境条件及び荷重条件を考慮し、表 3.14-82 に示す設計とする。

非常用高圧母線 2C 系の重大事故等の対処に必要な遮断器は、中央制御室内からの遠隔操作を可能な設計とする。

(57-2)

表 3.14-82 想定する環境条件及び荷重条件 (非常用高圧母線 2C 系)

環境条件等	対応
温度・圧力・湿度・放射線	原子炉建屋内の原子炉棟外で想定される温度、圧力、湿度及び放射線条件に耐えられる性能を確認した機器を使用する。
屋外の天候による影響	原子炉建屋内の原子炉棟外に設置するため、天候による影響は受けない。
海水を通水する系統への影響	海水を通水することはない。
地震	適切な地震荷重との組合せを考慮した上で機器が損傷しない設計とする (詳細は「2.1.2 耐震設計の基本方針」に示す。)
風 (台風)・積雪	原子炉建屋内の原子炉棟外に設置するため、風 (台風) 及び積雪による影響は受けない。
電磁的障害	重大事故等時においても、電磁波によりその機能が損なわれない設計とする。

枠囲みの内容は防護上の観点から公開できません。

j. 非常用高圧母線 2D 系

代替所内電気設備の非常用高圧母線 2D 系は、原子炉建屋 (原子炉建屋内の原子炉棟外) に設置する設備であることから、その機能を期待される重大事故等時における、原子炉建屋内の原子炉棟外の環境条件及び荷重条件を考慮し、表 3.14-83 に示す設計とする。

非常用高圧母線 2D 系の重大事故等の対処に必要な遮断器は、中央制御室内からの遠隔操作を可能な設計とする。

(57-2)

表 3.14-83 想定する環境条件及び荷重条件 (非常用高圧母線 2D 系)

環境条件等	対応
温度・圧力・湿度・放射線	原子炉建屋内の原子炉棟外で想定される温度、圧力、湿度及び放射線条件に耐えられる性能を確認した機器を使用する。
屋外の天候による影響	原子炉建屋内の原子炉棟外に設置するため、天候による影響は受けない。
海水を通水する系統への影響	海水を通水することはない。
地震	適切な地震荷重との組合せを考慮した上で機器が損傷しない設計とする (詳細は「2.1.2 耐震設計の基本方針」に示す。)
風 (台風)・積雪	原子炉建屋内の原子炉棟外に設置するため、風 (台風) 及び積雪による影響は受けない。
電磁的障害	重大事故等時においても、電磁波によりその機能が損なわれない設計とする。

枠囲みの内容は防護上の観点から公開できません。

(2) 操作性(設置許可基準規則第 43 条第 1 項二)

(i) 要求事項

想定される重大事故等が発生した場合において確実に操作できるものであること。

(ii) 適合性

基本方針については、「2.3.4 操作性及び試験・検査性」に示す。

代替所内電気設備で、操作が必要な緊急用高圧母線 2G 系, 緊急用交流電源切替盤 2G 系, 緊急用交流電源切替盤 2C 系, 緊急用交流電源切替盤 2D 系, 非常用高圧母線 2C 系及び非常用高圧母線 2D 系については, 中央制御室で容易に操作可能な設計とする。表 3.14-84~87 に操作対象機器を示す。

(57-2, 57-3)

表 3.14-84 操作対象機器

(ガスタービン発電機を緊急用低圧母線 2G 系に接続)

機器名称		状態の変化	設置場所	操作場所	操作方法	備考
6.9kV メタルクラッド スイッチギア 6-2F-1 遮断器 (ガスタービン発電機 (A)接続盤用)		切 →入	緊急用 電気品建屋 □	—	操作不要 (自動 投入)	中央制御室 からの 手動起動 操作も可能
6.9kV メタルクラッド スイッチギア 6-2F-1 遮断器 (ガスタービン発電機 (B)接続盤用)		切 →入	緊急用 電気品建屋 □	—	操作不要 (自動 投入)	中央制御室 からの 手動起動 操作も可能
460V 原子炉建屋 交流電源 切替盤 2G	非常用所内 電気設備側	入 →切	原子炉建屋 □ (原子炉 建屋内の 原子炉棟外)	中央 制御室	スイッチ 操作	
	代替所内 電気設備側	切 →入				
460V 原子炉建屋 交流電源 切替盤 2C	非常用所内 電気設備側	入 →切	原子炉建屋 □ (原子炉 建屋内の 原子炉棟外)	中央 制御室	スイッチ 操作	
	代替所内 電気設備側	切 →入				
460V 原子炉建屋 交流電源 切替盤 2D	非常用所内 電気設備側	入 →切	原子炉建屋 □ (原子炉 建屋内の 原子炉棟外)	中央 制御室	スイッチ 操作	
	代替所内 電気設備側	切 →入				

枠囲みの内容は防護上の観点から公開できません。

表 3.14-85 操作対象機器

(ガスタービン発電機を非常用高圧母線 2C 系及び非常用高圧母線 2D 系に接続)

機器名称		状態の変化	設置場所	操作場所	操作方法	備考
6.9kV メタルクラッド スイッチギア 6-2F-1 遮断器 (ガスタービン発電機 (A)接続盤用)		切 →入	緊急用 電気品建屋 □	—	操作不要 (自動 投入)	中央制御室 からの 手動起動 操作も可能
6.9kV メタルクラッド スイッチギア 6-2F-1 遮断器 (ガスタービン発電機 (B)接続盤用)		切 →入	緊急用 電気品建屋 □	—	操作不要 (自動 投入)	中央制御室 からの 手動起動 操作も可能
6.9kV メタルクラッド スイッチギア 6-2F-1 遮断器 (6.9kV メタルクラッド スイッチギア 6-2C 用)		切 →入	緊急用 電気品建屋 □	—	操作不要 (自動 投入)	中央制御室 からの 手動起動 操作も可能
6.9kV メタルクラッド スイッチギア 6-2F-2 遮断器 (6.9kV メタルクラッド スイッチギア 6-2D 用)		切 →入	緊急用 電気品建屋 □	—	操作不要 (自動 投入)	中央制御室 からの 手動起動 操作も可能
6.9kV メタルクラッド スイッチギア 6-2C 遮断器 (6.9kV メタルクラッド スイッチギア 6-2F-1 用)		切 →入	原子炉建屋 □ (原子炉 建屋内の 原子炉棟外)	中央 制御室	スイッチ 操作	
6.9kV メタルクラッド スイッチギア 6-2D 遮断器 (6.9kV メタルクラッド スイッチギア 6-2F-2 用)		切 →入	原子炉建屋 □ (原子炉 建屋内の 原子炉棟外)	中央 制御室	スイッチ 操作	
460V 原子炉建屋 交流電源 切替盤 2G	非常用所内 電気設備側	入	原子炉建屋 □ (原子炉 建屋内の 原子炉棟外)	—	操作不要	
	代替所内 電気設備側	切				
460V 原子炉建屋 交流電源 切替盤 2C	非常用所内 電気設備側	入	原子炉建屋 □ (原子炉 建屋内の 原子炉棟外)	—	操作不要	
	代替所内 電気設備側	切				
460V 原子炉建屋 交流電源 切替盤 2D	非常用所内 電気設備側	入	原子炉建屋 □ (原子炉 建屋内の 原子炉棟外)	—	操作不要	
	代替所内 電気設備側	切				

枠囲みの内容は防護上の観点から公開できません。

表 3.14-86 操作対象機器
(電源車を緊急用低圧母線 2G 系に接続)

機器名称		状態の変化	設置場所	操作場所	操作方法	備考
6.9kV メタルクラッド スイッチギア 6-2G 遮断器 (6.9kV メタルクラッド スイッチギア 6-2F-1 用又は 6.9kV メタルクラッド スイッチギア 6-2F-2 用)		入 →切	原子炉建屋 [] (原子炉 建屋内の 原子炉棟外)	中央 制御室	スイッチ 操作	
6.9kV メタルクラッド スイッチギア 6-2G 遮断器 (電源車接続口 (原子炉建屋 []) 用 又は電源車接続口 (原子炉建屋 []) 用)		切 →入	原子炉建屋 [] (原子炉 建屋内の 原子炉棟外)	中央 制御室	スイッチ 操作	
460V 原子炉建屋 交流電源 切替盤 2G	非常用所内 電気設備側	入 →切	原子炉建屋 [] (原子炉 建屋内の 原子炉棟外)	中央 制御室	スイッチ 操作	
	代替所内 電気設備側	切 →入				
460V 原子炉建屋 交流電源 切替盤 2C	非常用所内 電気設備側	入 →切	原子炉建屋 [] (原子炉 建屋内の 原子炉棟外)	中央 制御室	スイッチ 操作	
	代替所内 電気設備側	切 →入				
460V 原子炉建屋 交流電源 切替盤 2D	非常用所内 電気設備側	入 →切	原子炉建屋 [] (原子炉 建屋内の 原子炉棟外)	中央 制御室	スイッチ 操作	
	代替所内 電気設備側	切 →入				

枠囲みの内容は防護上の観点から公開できません。

表 3.14-87 操作対象機器

(電源車を非常用高圧母線 2C 系及び非常用高圧母線 2D 系に接続)

機器名称	状態の変化	設置場所	操作場所	操作方法	備考
6.9kV メタルクラッド スイッチギア 6-2G 遮断器 (6.9kV メタルクラッド スイッチギア 6-2F-1 用又は 6.9kV メタルクラッド スイッチギア 6-2F-2 用)	入 →切	原子炉建屋 [] (原子炉 建屋内の 原子炉棟 外)	中央 制御室	スイッチ 操作	
6.9kV メタルクラッド スイッチギア 6-2G 遮断器 (電源車接続口 (原子炉建屋 []) 用 又は電源車接続口 (原子炉建屋 []) 用)	切 →入	原子炉建屋 [] (原子炉 建屋内の 原子炉棟 外)	中央 制御室	スイッチ 操作	
6.9kV メタルクラッド スイッチギア 6-2G 遮断器 (6.9kV メタルクラッド スイッチギア 6-2C 用)	切 →入	原子炉建屋 [] (原子炉 建屋内の 原子炉棟 外)	中央 制御室	スイッチ 操作	
6.9kV メタルクラッド スイッチギア 6-2G 遮断器 (6.9kV メタルクラッド スイッチギア 6-2D 用)	切 →入	原子炉建屋 [] (原子炉 建屋内の 原子炉棟 外)	中央 制御室	スイッチ 操作	
6.9kV メタルクラッド スイッチギア 6-2C 遮断器 (6.9kV メタルクラッド スイッチギア 6-2G 用)	切 →入	原子炉建屋 [] (原子炉 建屋内の 原子炉棟 外)	中央 制御室	スイッチ 操作	
6.9kV メタルクラッド スイッチギア 6-2D 遮断器 (6.9kV メタルクラッド スイッチギア 6-2G 用)	切 →入	原子炉建屋 [] (原子炉 建屋内の 原子炉棟 外)	中央 制御室	スイッチ 操作	

枠囲みの内容は防護上の観点から公開できません。

機器名称		状態の 変化	設置場所	操作場所	操作方法	備考
460V 原子炉建屋 交流電源 切替盤 2G	非常用所内 電気設備側	入	原子炉建屋 [] (原子炉 建屋内の 原子炉棟 外)	—	操作不要	
	代替所内 電気設備側	切				
460V 原子炉建屋 交流電源 切替盤 2C	非常用所内 電気設備側	入	原子炉建屋 [] (原子炉 建屋内の 原子炉棟外)	—	操作不要	
	代替所内 電気設備側	切				
460V 原子炉建屋 交流電源 切替盤 2D	非常用所内 電気設備側	入	原子炉建屋 [] (原子炉 建屋内の 原子炉棟外)	—	操作不要	
	代替所内 電気設備側	切				

枠囲みの内容は防護上の観点から公開できません。

以下に、代替所内電気設備を構成する主要設備の操作性を示す。

a. ガスタービン発電機接続盤

代替所内電気設備のガスタービン発電機接続盤は操作不要である。

b. 緊急用高圧母線 2F 系

代替所内電気設備の緊急用高圧母線 2F 系において、重大事故等の対処に必要な遮断器は、ガスタービン発電機起動時に自動投入されるため、重大事故等時に操作を必要としない。なお、中央制御室からの遠隔操作も可能な設計とする。

(57-2, 57-3)

c. 緊急用高圧母線 2G 系

代替所内電気設備の緊急用高圧母線 2G 系において、重大事故等の対処に必要な遮断器は、中央制御室からの遠隔操作を可能な設計とする。

中央制御室の制御盤の操作器、表示器及び銘板は、操作者の操作性・監視性・識別性を考慮し、また、十分な操作空間を確保することで、確実に操作可能な設計とする。

(57-2, 57-3)

d. 緊急用動力変圧器 2G 系

代替所内電気設備の緊急用動力変圧器 2G 系は操作不要である。

e. 緊急用低圧母線 2G 系

代替所内電気設備の緊急用低圧母線 2G 系は操作不要である。

f. 緊急用交流電源切替盤 2G 系

代替所内電気設備の緊急用交流電源切替盤 2G 系は、中央制御室からの遠隔操作を可能な設計とする。

中央制御室の制御盤の操作器、表示器及び銘板は、操作者の操作性・監視性・識別性を考慮し、また、十分な操作空間を確保することで、確実に操作可能な設計とする。

(57-2, 57-3)

g. 緊急用交流電源切替盤 2C 系

代替所内電気設備の緊急用交流電源切替盤 2C 系は、中央制御室からの遠隔操作を可能な設計とする。

中央制御室の制御盤の操作器、表示器及び銘板は、操作者の操作性・監視性・識別性を考慮し、また、十分な操作空間を確保することで、確実に操作可能な設計とする。

(57-2, 57-3)

h. 緊急用交流電源切替盤 2D 系

代替所内電気設備の緊急用交流電源切替盤 2D 系は、中央制御室からの遠隔操作を可能な設計とする。

中央制御室の制御盤の操作器、表示器及び銘板は、操作者の操作性・監視性・識別性を考慮し、また、十分な操作空間を確保することで、確実に操作可能な設計とする。

(57-2, 57-3)

i. 非常用高圧母線 2C 系

代替所内電気設備の非常用高圧母線 2C 系において、重大事故等の対処に必要な遮断器は、中央制御室からの遠隔操作を可能な設計とする。

中央制御室の制御盤の操作器、表示器及び銘板は、操作者の操作性・監視性・識別性を考慮し、また、十分な操作空間を確保することで、確実に操作可能な設計とする。

(57-2, 57-3)

j. 非常用高圧母線 2D 系

代替所内電気設備の非常用高圧母線 2D 系において、重大事故等の対処に必要な遮断器は、中央制御室からの遠隔操作を可能な設計とする。

中央制御室の制御盤の操作器、表示器及び銘板は、操作者の操作性・監視性・識別性を考慮し、また、十分な操作空間を確保することで、確実に操作可能な設計とする。

(57-2, 57-3)

(3) 試験及び検査性(設置許可基準規則第 43 条第 1 項三)

(i) 要求事項

健全性及び能力を確認するため、発電用原子炉の運転中又は停止中に試験又は検査ができるものであること。

(ii) 適合性

基本方針については、「2.3.4 操作性及び試験・検査性」に示す。

a. ガスタービン発電機接続盤

代替所内電気設備のガスタービン発電機接続盤は、表 3.14-88 に示すように、発電用原子炉の停止中に特性試験及び外観検査が可能な設計とする。

ガスタービン発電機接続盤の外観検査として、目視等により性能に影響を及ぼすおそれのある異常がないこと及び性能確認として絶縁抵抗測定が可能な設計とする。

(57-4)

表 3.14-88 ガスタービン発電機接続盤の試験及び検査

発電用原子炉の状態	項目	内容
停止中	特性試験	絶縁抵抗の確認
	外観検査	各部の損傷及び腐食等の有無を目視等で確認

b. 緊急用高圧母線 2F 系

代替所内電気設備の緊急用高圧母線 2F 系は、表 3.14-89 に示すように、発電用原子炉の停止中に特性試験及び外観検査が可能な設計とする。

緊急用高圧母線 2F 系の外観点検として、目視等により性能に影響を及ぼすおそれのある異常がないこと及び性能確認として絶縁抵抗測定が可能な設計とする。

(57-4)

表 3.14-89 緊急用高圧母線 2F 系の試験及び検査

発電用原子炉の状態	項目	内容
停止中	特性試験	絶縁抵抗の確認
	外観検査	各部の損傷及び腐食等の有無を目視等で確認

c. 緊急用高圧母線 2G 系

代替所内電気設備の緊急用高圧母線 2G 系は、表 3. 14-90 に示すように、発電用原子炉の停止中に特性試験及び外観検査が可能な設計とする。

緊急用高圧母線 2G 系の外観検査として、目視等により性能に影響を及ぼすおそれのある異常がないこと及び性能確認として絶縁抵抗測定が可能な設計とする。

(57-4)

表 3. 14-90 緊急用高圧母線 2G 系の試験及び検査

発電用原子炉 の状態	項目	内容
停止中	特性試験	絶縁抵抗の確認
	外観検査	各部の損傷及び腐食等の有無を目視等で確認

d. 緊急用動力変圧器 2G 系

代替所内電気設備の緊急用動力変圧器 2G 系は、表 3. 14-91 に示すように、発電用原子炉の停止中に特性試験及び外観検査が可能な設計とする。

緊急用動力変圧器 2G 系の外観検査として、目視等により性能に影響を及ぼすおそれのある異常がないこと及び性能確認として絶縁抵抗測定が可能な設計とする。

(57-4)

表 3. 14-91 緊急用動力変圧器 2G 系の試験及び検査

発電用原子炉 の状態	項目	内容
停止中	特性試験	絶縁抵抗の確認
	外観検査	各部の損傷及び腐食等の有無を目視等で確認

e. 緊急用低圧母線 2G 系

代替所内電気設備の緊急用低圧母線 2G 系は、表 3.14-92 に示すように、発電用原子炉の停止中に特性試験及び外観検査が可能な設計とする。

緊急用低圧母線 2G 系の外観検査として、目視等により性能に影響を及ぼすおそれのある異常がないこと及び性能確認として絶縁抵抗測定が可能な設計とする。

(57-4)

表 3.14-92 緊急用低圧母線 2G 系の試験及び検査

発電用原子炉 の状態	項目	内容
停止中	特性試験	絶縁抵抗の確認
	外観検査	各部の損傷及び腐食等の有無を目視等で確認

f. 緊急用交流電源切替盤 2G 系

代替所内電気設備の緊急用交流電源切替盤 2G 系は、表 3.14-93 に示すように、発電用原子炉の停止中に特性試験及び外観検査が可能な設計とする。

緊急用交流電源切替盤 2G 系の外観検査として、目視等により性能に影響を及ぼすおそれのある異常がないこと及び性能確認として絶縁抵抗測定が可能な設計とする。

(57-4)

表 3.14-93 緊急用交流電源切替盤 2G 系の試験及び検査

発電用原子炉 の状態	項目	内容
停止中	特性試験	絶縁抵抗の確認
	外観検査	各部の損傷及び腐食等の有無を目視等で確認

g. 緊急用交流電源切替盤 2C 系

代替所内電気設備の緊急用交流電源切替盤 2C 系は、表 3. 14-94 に示すように、発電用原子炉の停止中に特性試験及び外観検査が可能な設計とする。

緊急用交流電源切替盤 2C 系の外観検査として、目視等により性能に影響を及ぼすおそれのある異常がないこと及び性能確認として絶縁抵抗測定が可能な設計とする。

(57-4)

表 3. 14-94 緊急用交流電源切替盤 2C 系の試験及び検査

発電用原子炉 の状態	項目	内容
停止中	特性試験	絶縁抵抗の確認
	外観検査	各部の損傷及び腐食等の有無を目視等で確認

h. 緊急用交流電源切替盤 2D 系

代替所内電気設備の緊急用交流電源切替盤 2D 系は、表 3. 14-95 に示すように、発電用原子炉の停止中に特性試験及び外観検査が可能な設計とする。

緊急用交流電源切替盤 2D 系の外観検査として、目視等により性能に影響を及ぼすおそれのある異常がないこと及び性能確認として絶縁抵抗測定が可能な設計とする。

(57-4)

表 3. 14-95 緊急用交流電源切替盤 2D 系の試験及び検査

発電用原子炉 の状態	項目	内容
停止中	特性試験	絶縁抵抗の確認
	外観検査	各部の損傷及び腐食等の有無を目視等で確認

i. 非常用高圧母線 2C 系

代替所内電気設備の非常用高圧母線 2C 系は、表 3.14-96 に示すように、発電用原子炉の停止中に特性試験及び外観検査が可能な設計とする。

緊急用高圧母線 2C 系の外観検査として、目視等により性能に影響を及ぼすおそれのある異常がないこと及び性能確認として絶縁抵抗測定が可能な設計とする。

(57-4)

表 3.14-96 非常用高圧母線 2C 系の試験及び検査

発電用原子炉の状態	項目	内容
停止中	特性試験	絶縁抵抗の確認
	外観検査	各部の損傷及び腐食等の有無を目視等で確認

j. 非常用高圧母線 2D 系

代替所内電気設備の非常用高圧母線 2D 系は、表 3.14-97 に示すように、発電用原子炉の停止中に特性試験及び外観検査が可能な設計とする。

緊急用高圧母線 2D 系の外観検査として、目視等により性能に影響を及ぼすおそれのある異常がないこと及び性能確認として絶縁抵抗測定が可能な設計とする。

(57-4)

表 3.14-97 非常用高圧母線 2D 系の試験及び検査

発電用原子炉の状態	項目	内容
停止中	特性試験	絶縁抵抗の確認
	外観検査	各部の損傷及び腐食等の有無を目視等で確認

(4) 切替えの容易性(設置許可基準規則第 43 条第 1 項四)

(i) 要求事項

本来の用途以外の用途として重大事故等に対処するために使用する設備にあつては、通常時に使用する系統から速やかに切り替えられる機能を備えるものであること。

(ii) 適合性

基本方針については、「2.3.4 操作性及び試験・検査性」に示す。

代替所内電気設備は、本来の用途以外の用途には使用しない。なお、代替所内電気設備は遮断器を設けることにより通常時の系統構成から遮断器操作により速やかな切替えが可能な設計とする。切替え操作の対象機器は表 3.14-84~87 と同様である。

これにより図 3.14-28 及び図 3.14-29 で示すタイムチャートのとおり速やかに切替えが可能である。

(57-3)

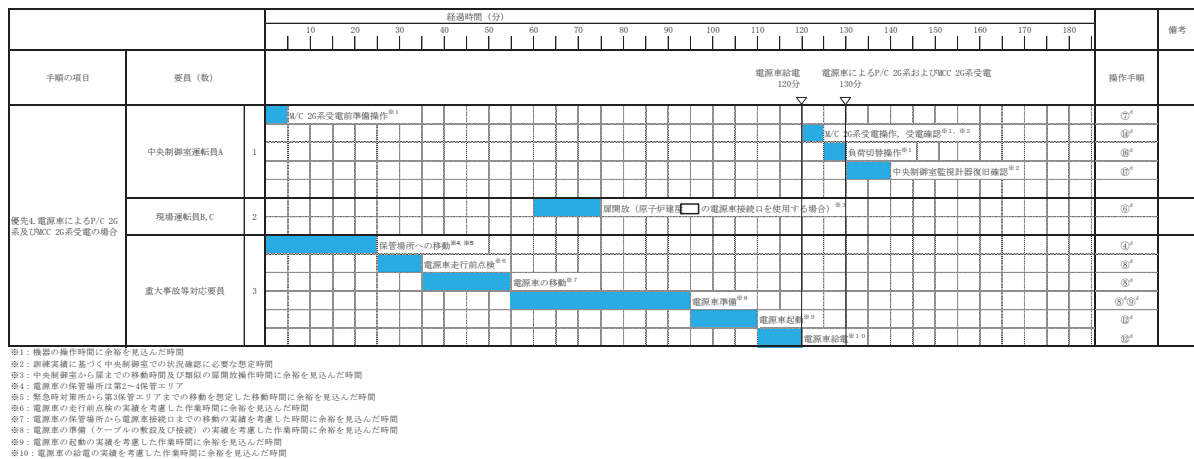


図 3.14-28 電源車による緊急用低圧母線 2G 系受電のタイムチャート

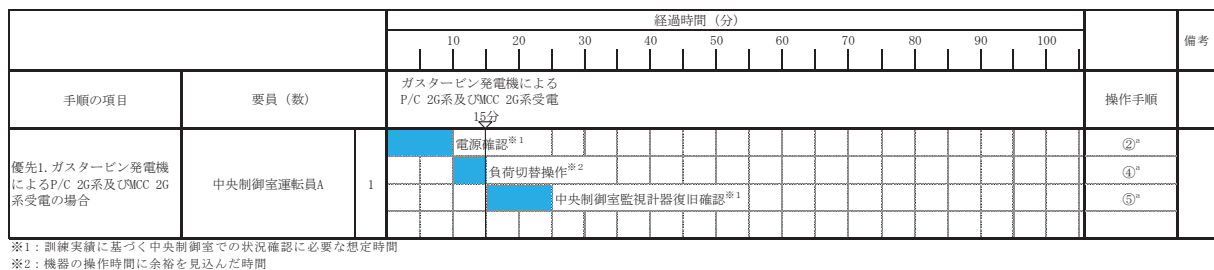


図 3.14-29 ガスタービン発電機による緊急用低圧母線 2G 系受電のタイムチャート

枠囲みの内容は防護上の観点から公開できません。

添 3.14-199

*：「実用発電用原子炉に係る発電用原子炉設置者の重大事故の発生及び拡大の防止に必要な措置を実施するために必要な技術的能力に係る審査基準」への適合状況についての「1.14 電源の確保に関する手順等」で示すタイムチャート

(5) 悪影響の防止(設置許可基準規則第 43 条第 1 項五)

(i) 要求事項

工場等内の他の設備に対して悪影響を及ぼさないものであること。

(ii) 適合性

基本方針については、「2.3.1 多様性, 位置的分散, 悪影響防止等」に示す。

代替所内電気設備は, 表 3.14-98 に示すように, 通常時は非常用所内電気設備と遮断器を切にすることで切り離し, 非常用高圧母線 2C 系の遮断器 (6.9kV メタルクラッドスイッチギア 6-2F-1 用及び 6.9kV メタルクラッドスイッチギア 6-2G 用) 及び非常用高圧母線 2D 系の遮断器 (6.9kV メタルクラッドスイッチギア 6-2F-2 用及び 6.9kV メタルクラッドスイッチギア 6-2G 用) を切とすることで隔離する系統構成としており, 重大事故等時に遮断器操作により重大事故等対処設備としての系統構成とすることで, 非常用所内電気設備に対して悪影響を及ぼさない設計とする。

460V 原子炉建屋交流電源切替盤 2G, 460V 原子炉建屋交流電源切替盤 2C 及び 460V 原子炉建屋交流電源切替盤 2D は, 設計基準事故対処設備である非常用所内電気設備 (460V 原子炉建屋モータコントロールセンタ 2C 系又は 460V 原子炉建屋モータコントロールセンタ 2D 系) と, 重大事故等対処設備である代替所内電気設備 (460V 原子炉建屋モータコントロールセンタ 2G 系) から, 同時に受電できない設計とすることで, 非常用所内電気設備に対して悪影響を及ぼさない設計とする。

(57-3, 57-7)

表 3. 14-98 他系統との隔離

取合い系統	系統隔離	駆動方式	状態
非常用所内電気設備	6.9kV メタルクラッド スイッチギア 6-2C 遮断器 (6.9kV メタルクラッド スイッチギア 6-2F-1 用)	電気作動	通常時切
非常用所内電気設備	6.9kV メタルクラッド スイッチギア 6-2C 遮断器 (6.9kV メタルクラッド スイッチギア 6-2G 用)	電気作動	通常時切
非常用所内電気設備	6.9kV メタルクラッド スイッチギア 6-2D 遮断器 (6.9kV メタルクラッド スイッチギア 6-2F-2 用)	電気作動	通常時切
非常用所内電気設備	6.9kV メタルクラッド スイッチギア 6-2D 遮断器 (6.9kV メタルクラッド スイッチギア 6-2G 用)	電気作動	通常時切
非常用所内電気設備	460V 原子炉建屋 交流電源切替盤 2G (代替所内電気設備側)	電気作動	通常時切
非常用所内電気設備	460V 原子炉建屋 交流電源切替盤 2C (代替所内電気設備側)	電気作動	通常時切
非常用所内電気設備	460V 原子炉建屋 交流電源切替盤 2D (代替所内電気設備側)	電気作動	通常時切

(6) 設置場所(設置許可基準規則第 43 条第 1 項六)

(i) 要求事項

想定される重大事故等が発生した場合において重大事故等対処設備の操作及び復旧作業を行うことができるよう、放射線量が高くなるおそれが少ない設置場所の選定、設置場所への遮蔽物の設置その他の適切な措置を講じたものであること。

(ii) 適合性

基本方針については、「2.3.3 環境条件等」に示す。

代替所内電気設備の操作に必要な機器の設置場所及び操作場所を表 3.14-84～87 に示す。

これらの機器の操作場所は、想定される事故時における放射線量が高くなるおそれが少ない中央制御室とすることで操作可能な設計とする。

(57-2)

3. 14. 2. 5. 5. 2 設置許可基準規則第 43 条第 2 項への適合方針

(1) 容量(設置許可基準規則第 43 条第 2 項一)

(i) 要求事項

想定される重大事故等の収束に必要な容量を有するものであること。

(ii) 適合性

基本方針については、「2. 3. 2 容量等」に示す。

a. ガスタービン発電機接続盤

代替所内電気設備のガスタービン発電機接続盤は、ガスタービン発電機 1 台が接続可能であることから、ガスタービン発電機 1 台の定格電流である約 377A に対し、余裕を有する定格電流である 1,200A を有する設計とする。

(57-5)

b. 緊急用高圧母線 2F 系

代替所内電気設備の緊急用高圧母線 2F 系は、ガスタービン発電機 2 台が接続可能であることから、ガスタービン発電機 2 台の定格電流である約 754A に対し、余裕を有する定格電流である 1,200A を有する設計とする。

(57-5)

c. 緊急用高圧母線 2G 系

代替所内電気設備の緊急用高圧母線 2G 系は、ガスタービン発電機 2 台が接続可能であることから、ガスタービン発電機 2 台の定格電流である約 754A に対し、余裕を有する定格電流である 1,200A を有する設計とする。

(57-5)

d. 非常用高圧母線 2C 系

代替所内電気設備の非常用高圧母線 2C 系は、ガスタービン発電機 2 台が接続可能であることから、ガスタービン発電機 2 台の定格電流である約 754A に対し、余裕を有する定格電流である 1,200A を有する設計とする。

(57-5)

e. 非常用高圧母線 2D 系

代替所内電気設備の非常用高圧母線 2D 系は、ガスタービン発電機 2 台が接続可能であることから、ガスタービン発電機 2 台の定格電流である約 754A に対し、余裕を有する定格電流である 1,200A を有する設計とする。

(57-5)

f. 緊急用動力変圧器 2G 系

代替所内電気設備の緊急用動力変圧器 2G 系は、重大事故等時に必要な容量約 340kVA に余裕を考慮し、750kVA を有する設計とする。

(57-5)

g. 緊急用低圧母線 2G 系

代替所内電気設備の緊急用低圧母線 2G 系は、重大事故等時に必要な容量約 942A に対し、460V パワーセンタにおいては余裕を有する定格電流である 3,000A 及び 460V 原子炉建屋モータコントロールセンタにおいては余裕を有する定格電流である 800A を有する設計とする。

(57-5)

h. 緊急用交流電源切替盤 2G 系

対象外である。

i. 緊急用交流電源切替盤 2C 系

対象外である。

j. 緊急用交流電源切替盤 2D 系

対象外である。

(2) 共用の禁止(設置許可基準規則第 43 条第 2 項二)

(i) 要求事項

二以上の発電用原子炉施設において共用するものでないこと。ただし、二以上の発電用原子炉施設と共用することによって当該二以上の発電用原子炉施設の安全性が向上する場合であって、同一の工場等内の他の発電用原子炉施設に対して悪影響を及ぼさない場合は、この限りでない。

(ii) 適合性

基本方針については、「2.3.1 多様性，位置的分散，悪影響防止等」に示す。

代替所内電源設備は、二以上の発電用原子炉施設において共用しない設計とする。

(3) 設計基準事故対処設備との多様性(設置許可基準規則第 43 条第 2 項三)

(i) 要求事項

常設重大事故防止設備は、共通要因によって設計基準事故対処設備の安全機能と同時にその機能が損なわれるおそれがないよう、適切な措置を講じたものであること。

(ii) 適合性

基本方針については、「2.3.1 多様性、位置的分散、悪影響防止等」に示す。

代替所内電気設備は、設計基準事故対処設備である非常用所内電気設備に対して、多様性及び位置的分散を図り、共通要因によって同時に機能が損なわれるおそれがないよう設計する。これらの詳細については、3.14.2.5.3 項に記載のとおりである。

(57-2, 57-3, 57-9)

3. 14. 3 重大事故等対処設備(設計基準拡張)

3. 14. 3. 1 非常用交流電源設備

3. 14. 3. 1. 1 設備概要

非常用交流電源設備は、外部電源が喪失した場合、非常用所内電気設備に電源を供給することにより、重大事故等が発生した場合において炉心の著しい損傷、原子炉格納容器の破損、使用済燃料プール内の燃料体等の著しい損傷及び運転停止中原子炉内燃料体の著しい損傷を防止することを目的として設置するものである。

本システムは、ディーゼル機関及び発電機を搭載した「非常用ディーゼル発電機」、非常用ディーゼル発電機の燃料を保管する「軽油タンク」、非常用ディーゼル発電機近傍で燃料を保管する「非常用ディーゼル発電設備燃料デイタンク」及び軽油タンクから非常用ディーゼル発電設備燃料デイタンクに燃料を補給する「非常用ディーゼル発電設備燃料移送ポンプ」並びに非常用所内電気設備として電路を構成する「非常用高压母線 2C 系」及び「非常用高压母線 2D 系」で構成する。

非常用ディーゼル発電機は、非常用高压母線 2C 系及び非常用高压母線 2D 系の電源喪失を検出し、自動起動することで、非常用高压母線 2C 系及び非常用高压母線 2D 系に電源を供給する。非常用ディーゼル発電機の燃料は、軽油タンクから非常用ディーゼル発電設備燃料デイタンクに非常用ディーゼル発電設備燃料移送ポンプを用いて自動で供給され、非常用ディーゼル発電設備燃料デイタンクから自重で非常用ディーゼル発電機に供給される。

非常用交流電源設備は、重大事故等時に、ATWS 緩和設備(代替制御棒挿入機能)、ATWS 緩和設備(代替原子炉再循環ポンプトリップ機能)、ほう酸水注入系、高压代替注水系、代替自動減圧回路(代替自動減圧機能)、低压代替注水系(常設)、低压代替注水系(可搬型)、残留熱除去系(低压注水モード)による低压注水、残留熱除去系(原子炉停止時冷却モード)による原子炉停止時冷却、原子炉補機冷却水系、原子炉格納容器代替スプレイ冷却系による原子炉格納容器内の冷却、残留熱除去系(格納容器スプレイ冷却モード)による原子炉格納容器内の冷却、残留熱除去系(サブプレッションプール水冷却モード)によるサブプレッションチェンバプール水の冷却、計装設備及び非常用ガス処理系へ電力を供給できる設計とする。

本システムの概要図を図 3. 14-30 及び図 3. 14-31 に、本システムに関する重大事故等対処設備(設計基準拡張)一覧を表 3. 14-99 に示す。

本システムは設計基準対象施設であるとともに、想定される重大事故等時においてその機能を考慮するため、重大事故等対処設備(設計基準拡張)と位置づける。

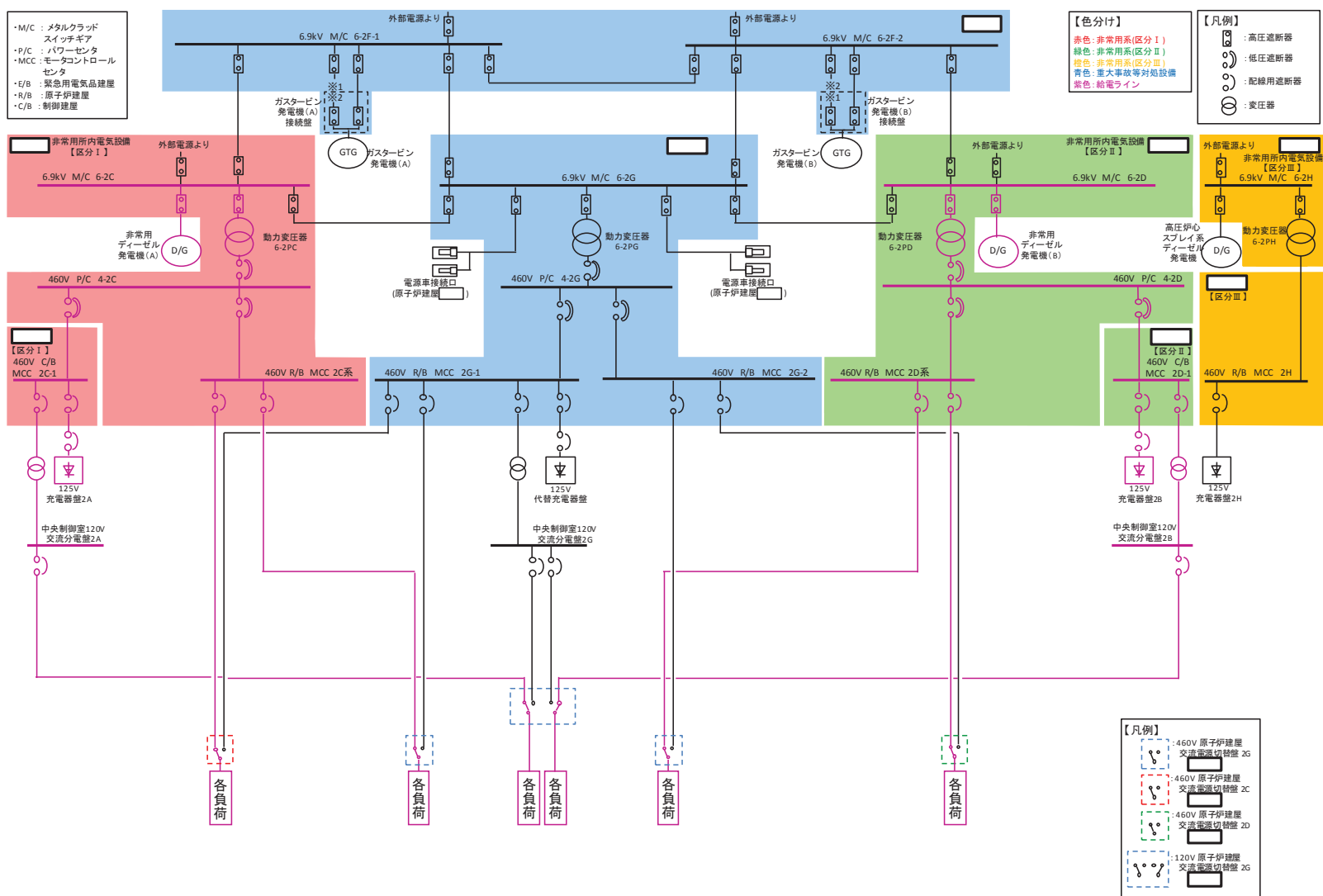


図 3. 14-30 非常用交流電源設備系統図

枠囲みの内容は防護上の観点から公開できません。

添 3. 14-209

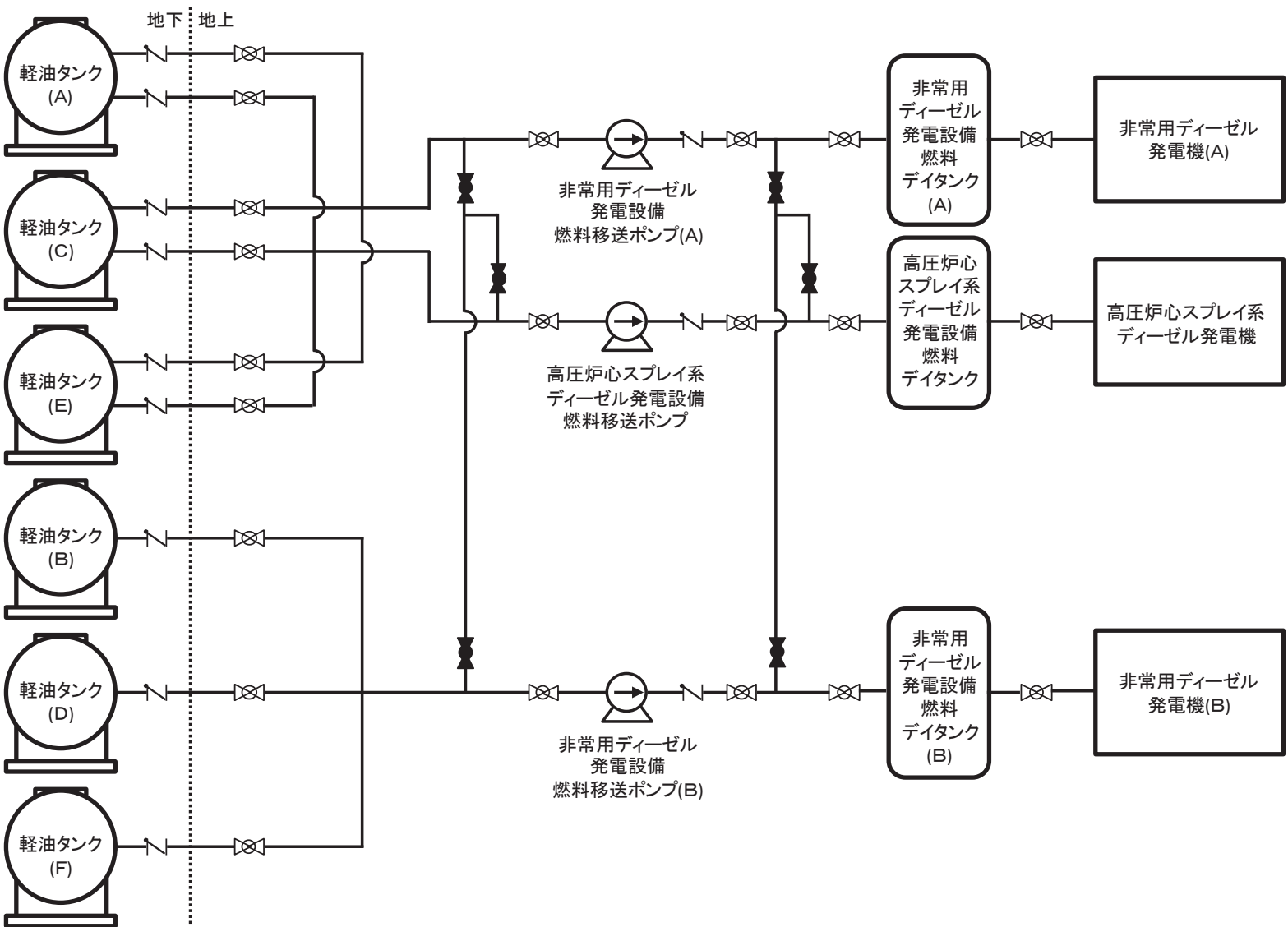


図 3.14-31 非常用ディーゼル発電設備燃料移送系 系統概要図

添 3.14-210

表 3. 14-99 非常用交流電源設備に関する重大事故等対処設備(設計基準拡張)一覧

設備区分	設備名
主要設備	非常用ディーゼル発電機【常設】* ¹ 非常用ディーゼル発電設備燃料移送ポンプ【常設】* ² 軽油タンク【常設】* ³ 非常用ディーゼル発電設備燃料デイタンク【常設】* ⁴
附属設備	—
燃料流路	非常用ディーゼル発電設備燃料移送系配管・弁【常設】
電路	非常用ディーゼル発電機 ～非常用高圧母線 2C 系* ⁵ 及び非常用高圧母線 2D 系* ⁶ 電路【常設】
計装設備(補助)* ⁷	6-2C 母線電圧【常設】 6-2D 母線電圧【常設】 4-2C 母線電圧【常設】 4-2D 母線電圧【常設】

- *1: 非常用ディーゼル発電機は、非常用ディーゼル発電機(A)及び非常用ディーゼル発電機(B)により構成される。
- *2: 非常用ディーゼル発電設備燃料移送ポンプは、非常用ディーゼル発電設備燃料移送ポンプ(A)及び非常用ディーゼル発電設備燃料移送ポンプ(B)により構成される。
- *3: 軽油タンクは、非常用ディーゼル発電設備軽油タンク(A)、非常用ディーゼル発電設備軽油タンク(B)、非常用ディーゼル発電設備軽油タンク(C)、非常用ディーゼル発電設備軽油タンク(D)、非常用ディーゼル発電設備軽油タンク(E)及び非常用ディーゼル発電設備軽油タンク(F)により構成される。
- *4: 非常用ディーゼル発電設備燃料デイタンクは、非常用ディーゼル発電設備燃料デイタンク(A)及び非常用ディーゼル発電設備燃料デイタンク(B)により構成される。
- *5: 非常用高圧母線 2C 系は、6.9kV メタルクラッドスイッチギア 6-2C により構成される。
- *6: 非常用高圧母線 2D 系は、6.9kV メタルクラッドスイッチギア 6-2D により構成される。
- *7: 重大事故等対処設備を活用する手順等の着手の判断基準として用いる補助パラメータ

3. 14. 3. 1. 2 主要設備の仕様

主要機器の仕様を以下に示す。

(1) 非常用ディーゼル発電機

ディーゼル機関

個数	: 2
出力	: 6, 430kW(連続)
起動時間	: 約 10 秒
使用燃料	: 軽油

発電機

個数	: 2
種類	: 同期発電機
容量	: 7, 625kVA
力率	: 0. 8
電圧	: 6. 9kV
周波数	: 50Hz
取付箇所	: 原子炉建屋 (原子炉建屋内の原子炉棟外)

(2) 非常用ディーゼル発電設備燃料移送ポンプ

種類	: スクリュー式
個数	: 2
容量	: 4m ³ /h/個
全圧力	: 0. 5MPa
最高使用温度	: 66℃
原動機出力	: 2. 2kW/個
取付箇所	: 屋外

(3) 軽油タンク

種類	: 横置円筒形
容量	: 110kL/個
最高使用圧力	: 静水頭
最高使用温度	: 66℃
個数	: 6
取付箇所	: 屋外

枠囲みの内容は防護上の観点から公開できません。

(4) 非常用ディーゼル発電設備燃料デイトンク

種類 : たて置円筒形
容量 : 20m³
最高使用圧力 : 静水頭
最高使用温度 : 45℃
個数 : 2
取付箇所 : 原子炉建屋 (原子炉建屋内の原子炉棟外)

枠囲みの内容は防護上の観点から公開できません。

添 3. 14-213

3.14.3.1.3 設置許可基準規則第43条への適合状況

非常用交流電源設備については、設計基準事故対処設備として使用する場合と同様の系統構成で重大事故等においても重大事故等対処設備(設計基準拡張)として使用するため、他の施設に悪影響を及ぼさない設計とする。

基本方針については、「2.3.1 多様性, 位置的分散, 悪影響防止等」に示す。

非常用交流電源設備の非常用ディーゼル発電機, 非常用ディーゼル発電設備燃料移送ポンプ, 軽油タンク及び非常用ディーゼル発電設備燃料デイトタンクは、設計基準事故時に使用する場合の容量が、重大事故等の収束に必要な容量に対して十分であることから、設計基準事故対処設備と同仕様で設計する。

基本方針については、「2.3.2 容量等」に示す。

非常用交流電源設備については、想定される重大事故等が発生した場合における温度, 放射線, 荷重その他の使用条件において、重大事故等に対処するために必要な機能を有効に発揮するものとする。

(1) 非常用ディーゼル発電機

非常用交流電源設備の非常用ディーゼル発電機は、原子炉建屋 \square (原子炉建屋内の原子炉棟外)に設置する設備であることから、その機能を期待される重大事故等時における、原子炉建屋内の原子炉棟外の環境条件及び荷重条件を考慮し、その機能を有効に発揮することができるよう、表 3.14-100 に示す設計とする。

表 3.14-100 想定する環境条件及び荷重条件(非常用ディーゼル発電機)

環境条件等	対応
温度・圧力・湿度・放射線	原子炉建屋内の原子炉棟外で想定される温度、圧力、湿度及び放射線条件に耐えられる性能を確認した機器を使用する。
屋外の天候による影響	原子炉建屋内の原子炉棟外に設置するため、天候による影響は受けない。
海水を通水するシステムへの影響	海水を通水することはない。
地震	適切な地震荷重との組合せを考慮した上で機器が損傷しない設計とする(詳細は「2.1.2 耐震設計の基本方針」に示す。)
風(台風)・積雪	原子炉建屋内の原子炉棟外に設置するため、風(台風)及び積雪による影響は受けない。
電磁的障害	重大事故等時においても、電磁波によりその機能が損なわれない設計とする。

枠囲みの内容は防護上の観点から公開できません。

(2) 非常用ディーゼル発電設備燃料移送ポンプ

非常用交流電源設備の非常用ディーゼル発電設備燃料移送ポンプは、常設で屋外に設置する設備であることから、その機能を期待される重大事故等時における、屋外の環境条件及び荷重条件等を考慮し、その機能を有効に発揮することができるよう、表 3.14-101 に示す設計とする。

表 3.14-101 想定する環境条件及び荷重条件
(非常用ディーゼル発電設備燃料移送ポンプ)

環境条件等	対応
温度・圧力・湿度・放射線	屋外で想定される温度, 圧力, 湿度及び放射線条件に耐えられる性能を確認した機器を使用する。
屋外の天候による影響	降水及び凍結により機能を損なうことのないよう防水対策及び凍結対策を行える設計とする。
海水を通水する系統への影響	海水を通水することはない。
地震	適切な地震荷重との組合せを考慮した上で機器が損傷しない設計とする (詳細は「2.1.2 耐震設計の基本方針」に示す。)
風 (台風)・積雪	屋外の地下に設置するため, 風 (台風) 及び積雪による影響は受けない。
電磁的障害	重大事故等時においても, 電磁波によりその機能が損なわれない設計とする。

(3) 軽油タンク

非常用交流電源設備の軽油タンクは、常設で屋外に設置する設備であることから、その機能を期待される重大事故等時における、屋外の環境条件及び荷重条件等を考慮し、その機能を有効に発揮することができるよう、表 3.14-102 に示す設計とする。

表 3.14-102 想定する環境条件及び荷重条件(軽油タンク)

環境条件等	対応
温度・圧力・湿度・放射線	屋外で想定される温度, 圧力, 湿度及び放射線条件に耐えられる性能を確認した機器を使用する。
屋外の天候による影響	降水及び凍結により機能を損なうことのないよう防水対策及び凍結対策を行える設計とする。
海水を通水する系統への影響	海水を通水することはない。
地震	適切な地震荷重との組合せを考慮した上で機器が損傷しない設計とする(詳細は「2.1.2 耐震設計の基本方針」に示す。)
風(台風)・積雪	屋外の地下に設置するため, 風(台風)及び積雪による影響は受けない。
電磁的障害	重大事故等時においても, 電磁波によりその機能が損なわれない設計とする。

(4) 非常用ディーゼル発電設備燃料デイトンク

非常用交流電源設備の非常用ディーゼル発電設備燃料デイトンクは、原子炉建屋 (原子炉建屋内の原子炉棟外) に設置する設備であることから、その機能を期待される重大事故等時における、原子炉建屋内の原子炉棟外の環境条件及び荷重条件等を考慮し、その機能を有効に発揮することができるよう、表 3.14-103 に示す設計とする。

表 3.14-103 想定する環境条件及び荷重条件
(非常用ディーゼル発電設備燃料デイトンク)

環境条件等	対応
温度・圧力・湿度・放射線	原子炉建屋内の原子炉棟外で想定される温度、圧力、湿度及び放射線条件に耐えられる性能を確認した機器を使用する。
屋外の天候による影響	原子炉建屋内の原子炉棟外に設置するため、天候による影響は受けない。
海水を通水する系統への影響	海水を通水することはない。
地震	適切な地震荷重との組合せを考慮した上で機器が損傷しない設計とする（詳細は「2.1.2 耐震設計の基本方針」に示す。）。
風（台風）・積雪	原子炉建屋内の原子炉棟外に設置するため、風（台風）及び積雪による影響は受けない。
電磁的障害	重大事故等時においても、電磁波によりその機能が損なわれない設計とする。

枠囲みの内容は防護上の観点から公開できません。

また、非常用ディーゼル発電設備燃料移送ポンプ、軽油タンク及び非常用ディーゼル発電設備燃料タンクは操作不要、並びに非常用ディーゼル発電機は中央制御室にて操作可能な設計とする。

基本方針については、「2.3.3 環境条件等」に示す。

非常用交流電源設備については、設計基準対象施設として使用する場合と同じ系統構成で重大事故等においても使用する設計とする。また、非常用ディーゼル発電機は中央制御室の操作スイッチにより操作可能な設計とする。

非常用ディーゼル発電機は、発電用原子炉の運転中又は発電用原子炉の停止中に機能・性能及び外観の確認が可能な設計とする。また、発電用原子炉の停止中に分解が可能な設計とする。

非常用ディーゼル発電設備燃料タンクは、発電用原子炉の運転中又は発電用原子炉の停止中に漏えいの有無の確認が可能な設計とする。また、発電用原子炉の運転中又は発電用原子炉の停止中に内部の確認及び弁の開閉動作の確認が可能な設計とする。

軽油タンクは、発電用原子炉の運転中又は発電用原子炉の停止中に漏えいの有無の確認が可能な設計とする。また、発電用原子炉の運転中又は発電用原子炉の停止中に内部の確認及び弁の開閉動作の確認が可能な設計とする。

非常用ディーゼル発電設備燃料移送ポンプは、発電用原子炉の運転中又は発電用原子炉の停止中に機能・性能及び漏えいの有無の確認が可能な設計とする。

基本方針については、「2.3.4 操作性及び試験・検査性」に示す。

3. 14. 3. 2 高圧炉心スプレイ系用交流電源設備

3. 14. 3. 2. 1 設備概要

高圧炉心スプレイ系用交流電源設備は、外部電源が喪失した場合、非常用所内電気設備に電源を供給することにより、非常用交流電源設備による電源供給と組み合わせて、重大事故等が発生した場合において炉心の著しい損傷、原子炉格納容器の破損、使用済燃料プール内の燃料体等の著しい損傷及び運転停止中原子炉内燃料体の著しい損傷を防止することを目的として設置するものである。

本システムは、ディーゼル機関及び発電機を搭載した「高圧炉心スプレイ系ディーゼル発電機」、高圧炉心スプレイ系ディーゼル発電機の燃料を保管する「軽油タンク」、高圧炉心スプレイ系ディーゼル発電機近傍で燃料を保管する「高圧炉心スプレイ系ディーゼル発電設備燃料デイタンク」及び軽油タンクから高圧炉心スプレイ系ディーゼル発電設備燃料デイタンクに燃料を補給する「高圧炉心スプレイ系ディーゼル発電設備燃料移送ポンプ」並びに非常用所内電気設備として電路を構成する「非常用高圧母線 2H 系」で構成する。

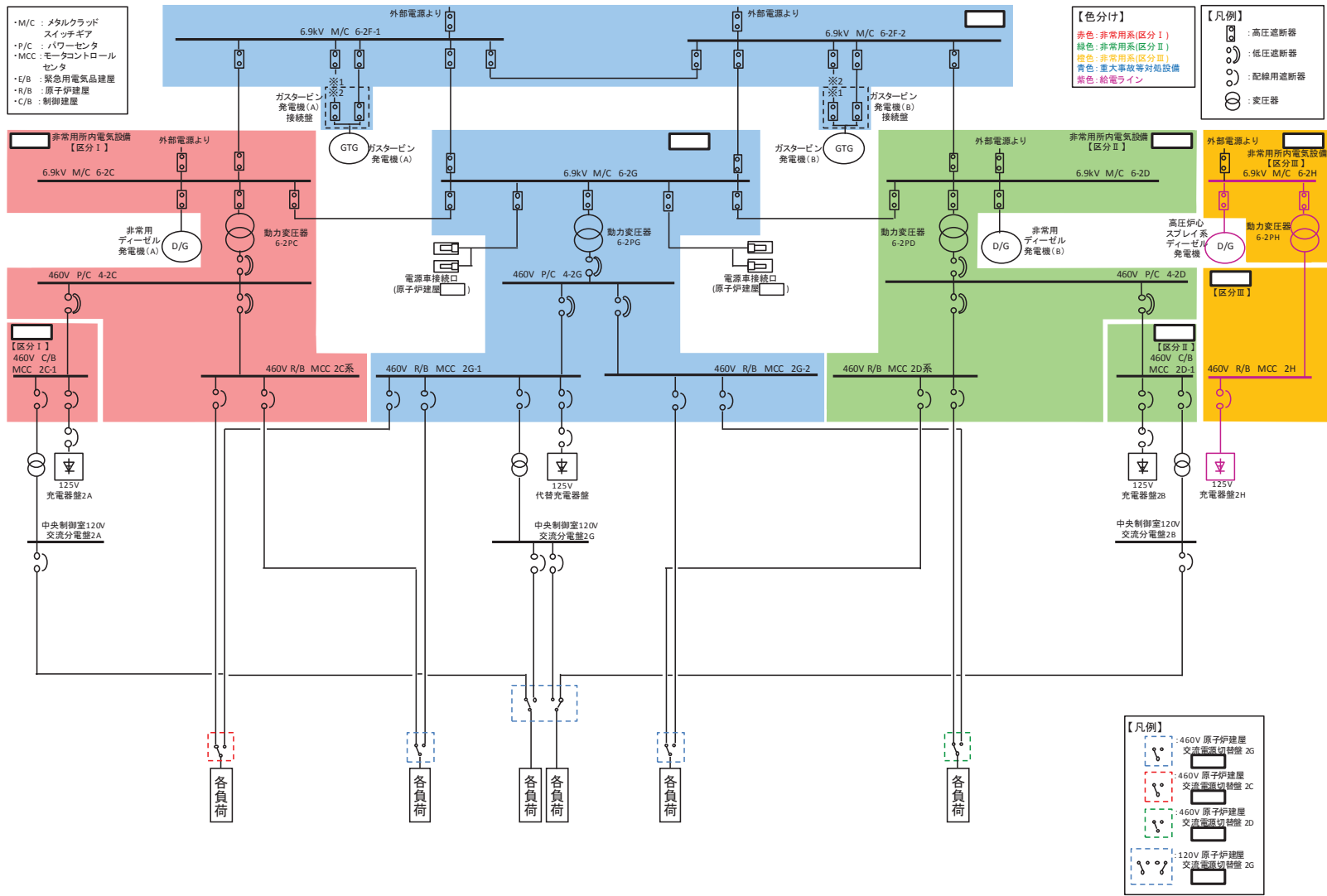
高圧炉心スプレイ系ディーゼル発電機は、非常用高圧母線 2H 系の電源喪失を検出し、自動起動することで、非常用高圧母線 2H 系に電源を供給する。高圧炉心スプレイ系ディーゼル発電機の燃料は、軽油タンクから高圧炉心スプレイ系ディーゼル発電設備燃料デイタンクに高圧炉心スプレイ系ディーゼル発電設備燃料移送ポンプを用いて自動で供給され、高圧炉心スプレイ系ディーゼル発電設備燃料デイタンクから自重で高圧炉心スプレイ系ディーゼル発電機に供給される。

本システムの概要図を図 3. 14-32 及び図 3. 14-33 に、本システムに関する重大事故等対処設備(設計基準拡張)一覧を表 3. 14-104 に示す。

本システムは設計基準対象施設であるとともに、想定される重大事故等時においてその機能を考慮するため、重大事故等対処設備(設計基準拡張)と位置づける。

枠囲みの内容は防護上の観点から公開できません。

図 3. 14-32 高圧炉心スプレィ系用交流電源設備系統図



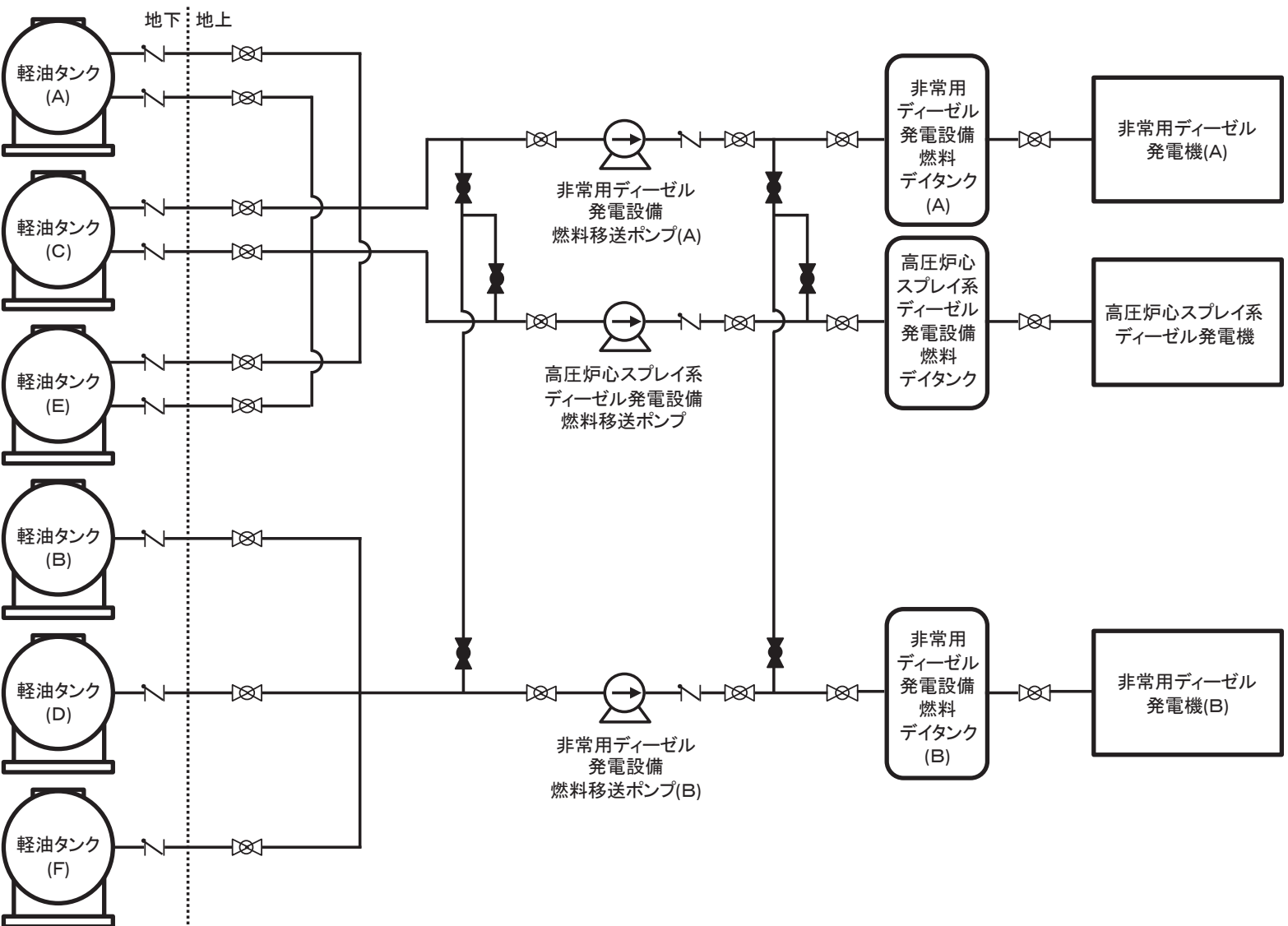


図 3.14-33 高圧炉心スプレイ系用ディーゼル発電設備燃料移送系 系統概要図

表 3.14-104 高圧炉心スプレイ系用交流電源設備に関する
重大事故等対処設備(設計基準拡張)一覧

設備区分	設備名
主要設備	高圧炉心スプレイ系ディーゼル発電機【常設】 高圧炉心スプレイ系ディーゼル発電設備燃料移送ポンプ【常設】 軽油タンク【常設】* ¹ 高圧炉心スプレイ系ディーゼル発電設備燃料デイタンク【常設】
附属設備	非常用高圧母線 2H 系【常設】* ²
燃料流路	高圧炉心スプレイ系ディーゼル発電設備燃料移送系配管・弁【常設】
電路	高圧炉心スプレイ系ディーゼル発電機 ～非常用高圧母線 2H 系電路【常設】
計装設備(補助)* ³	6-2H 母線電圧【常設】

*1: 軽油タンクは、非常用ディーゼル発電設備軽油タンク(A)、非常用ディーゼル発電設備軽油タンク(B)、非常用ディーゼル発電設備軽油タンク(C)、非常用ディーゼル発電設備軽油タンク(D)、非常用ディーゼル発電設備軽油タンク(E)及び非常用ディーゼル発電設備軽油タンク(F)により構成される。

*2: 非常用高圧母線 2H 系は、6.9kV メタルクラッドスイッチギア 6-2H により構成される。

*3: 重大事故等対処設備を活用する手順等の着手の判断基準として用いる補助パラメータ

3. 14. 3. 2. 2 主要設備の仕様

主要機器の仕様を以下に示す。

(1) 高圧炉心スプレイ系ディーゼル発電機

ディーゼル機関

個数	: 1
出力	: 3, 230kW(連続)
起動時間	: 約 13 秒
使用燃料	: 軽油

発電機

個数	: 1
種類	: 同期発電機
容量	: 3, 750kVA
力率	: 0. 8
電圧	: 6. 9kV
周波数	: 50Hz
取付箇所	: 原子炉建屋 (原子炉建屋内の原子炉棟外)

(2) 高圧炉心スプレイ系ディーゼル発電設備燃料移送ポンプ

種類	: スクリュー式
個数	: 1
容量	: 4m ³ /h/個
全圧力	: 0. 5MPa
最高使用温度	: 66℃
原動機出力	: 2. 2kW/個
取付箇所	: 屋外

(3) 軽油タンク

種類	: 横置円筒形
容量	: 110kL/個
最高使用圧力	: 静水頭
最高使用温度	: 66℃
個数	: 6
取付箇所	: 屋外

枠囲みの内容は防護上の観点から公開できません。

(4) 高圧炉心スプレイ系ディーゼル発電設備燃料デイトンク

種類 : たて置円筒形
容量 : 14m³
最高使用圧力 : 静水頭
最高使用温度 : 45℃
個数 : 1
取付箇所 : 原子炉建屋 (原子炉建屋内の原子炉棟外)

枠囲みの内容は防護上の観点から公開できません。

添 3. 14-225

3. 14. 3. 2. 3 設置許可基準規則第 43 条への適合状況

高圧炉心スプレイ系ディーゼル発電設備については、設計基準事故対処設備として使用する場合と同様の系統構成で重大事故等においても重大事故等対処設備(設計基準拡張)として使用するため、他の施設に悪影響を及ぼさない設計とする。

基本方針については、「2. 3. 1 多様性、位置的分散、悪影響防止等」に示す。

高圧炉心スプレイ系ディーゼル発電設備の高圧炉心スプレイ系ディーゼル発電機、高圧炉心スプレイ系ディーゼル発電設備燃料移送ポンプ、軽油タンク及び高圧炉心スプレイ系ディーゼル発電設備燃料デイタンクは、設計基準事故時に使用する場合の容量が、非常用交流電源設備の容量と組み合わせることで、重大事故等の収束に必要な容量に対して十分であることから、設計基準事故対処設備と同仕様で設計する。

基本方針については、「2. 3. 2 容量等」に示す。

高圧炉心スプレイ系ディーゼル発電設備については、想定される重大事故等が発生した場合における温度、放射線、荷重その他の使用条件において、重大事故等に対処するために必要な機能を有効に発揮するものとする。

(1) 高圧炉心スプレイ系ディーゼル発電機

高圧炉心スプレイ系用交流電源設備の高圧炉心スプレイ系ディーゼル発電機は、原子炉建屋 (原子炉建屋内の原子炉棟外) に設置する設備であることから、その機能を期待される重大事故等時における、原子炉建屋内の原子炉棟外の環境条件及び荷重条件を考慮し、その機能を有効に発揮することができるよう、表 3. 14-105 に示す設計とする。

表 3. 14-105 想定する環境条件及び荷重条件
(高圧炉心スプレイ系ディーゼル発電機)

環境条件等	対応
温度・圧力・湿度・放射線	原子炉建屋内の原子炉棟外で想定される温度、圧力、湿度及び放射線条件に耐えられる性能を確認した機器を使用する。
屋外の天候による影響	原子炉建屋内の原子炉棟外に設置するため、天候による影響は受けない。
海水を通水する系統への影響	海水を通水することはない。
地震	適切な地震荷重との組合せを考慮した上で機器が損傷しない設計とする (詳細は「2. 1. 2 耐震設計の基本方針」に示す。)
風 (台風)・積雪	原子炉建屋内の原子炉棟外に設置するため、風 (台風) 及び積雪による影響は受けない。
電磁的障害	重大事故等時においても、電磁波によりその機能が損なわれない設計とする。

枠囲みの内容は防護上の観点から公開できません。

(2) 高圧炉心スプレイ系ディーゼル発電設備燃料移送ポンプ

高圧炉心スプレイ系用交流電源設備の高圧炉心スプレイ系ディーゼル発電設備燃料移送ポンプは、常設で屋外に設置する設備であることから、その機能を期待される重大事故等時における、屋外の環境条件及び荷重条件等を考慮し、その機能を有効に発揮することができるよう、表3.14-106に示す設計とする。

表 3.14-106 想定する環境条件及び荷重条件
(高圧炉心スプレイ系ディーゼル発電設備燃料移送ポンプ)

環境条件等	対応
温度・圧力・湿度・放射線	屋外で想定される温度, 圧力, 湿度及び放射線条件に耐えられる性能を確認した機器を使用する。
屋外の天候による影響	降水及び凍結により機能を損なうことのないよう防水対策及び凍結対策を行える設計とする。
海水を通水する系統への影響	海水を通水することはない。
地震	適切な地震荷重との組合せを考慮した上で機器が損傷しない設計とする (詳細は「2.1.2 耐震設計の基本方針」に示す。)
風 (台風)・積雪	屋外の地下に設置するため, 風 (台風) 及び積雪による影響は受けない。
電磁的障害	重大事故等時においても, 電磁波によりその機能が損なわれない設計とする。

(3) 軽油タンク

高圧炉心スプレイ系用交流電源設備の軽油タンクは、常設で屋外に設置する設備であることから、その機能を期待される重大事故等時における、屋外の環境条件及び荷重条件等を考慮し、その機能を有効に発揮することができるよう、表 3. 14-107 に示す設計とする。

表 3. 14-107 想定する環境条件及び荷重条件(軽油タンク)

環境条件等	対応
温度・圧力・湿度・放射線	屋外で想定される温度, 圧力, 湿度及び放射線条件に耐えられる性能を確認した機器を使用する。
屋外の天候による影響	降水及び凍結により機能を損なうことのないよう防水対策及び凍結対策を行える設計とする。
海水を通水する系統への影響	海水を通水することはない。
地震	適切な地震荷重との組合せを考慮した上で機器が損傷しない設計とする(詳細は「2. 1. 2 耐震設計の基本方針」に示す。)
風(台風)・積雪	屋外の地下に設置するため, 風(台風)及び積雪による影響は受けない。
電磁的障害	重大事故等時においても, 電磁波によりその機能が損なわれない設計とする。

(4) 高圧炉心スプレイ系ディーゼル発電設備燃料デイトンク

高圧炉心スプレイ系用交流電源設備の高圧炉心スプレイ系ディーゼル発電設備燃料デイトンクは、原子炉建屋 \square (原子炉建屋内の原子炉棟外)に設置する設備であることから、その機能を期待される重大事故等が発生した場合における、原子炉建屋内の原子炉棟外の環境条件及び荷重条件等を考慮し、その機能を有効に発揮することができるよう、表3.14-108に示す設計とする。

表 3.14-108 想定する環境条件及び荷重条件
(高圧炉心スプレイ系ディーゼル発電設備燃料デイトンク)

環境条件等	対応
温度・圧力・湿度・放射線	原子炉建屋内の原子炉棟外で想定される温度、圧力、湿度及び放射線条件に耐えられる性能を確認した機器を使用する。
屋外の天候による影響	原子炉建屋内の原子炉棟外に設置するため、天候による影響は受けない。
海水を通水する系統への影響	海水を通水することはない。
地震	適切な地震荷重との組合せを考慮した上で機器が損傷しない設計とする(詳細は「2.1.2 耐震設計の基本方針」に示す。)
風(台風)・積雪	原子炉建屋内の原子炉棟外に設置するため、風(台風)及び積雪による影響は受けない。
電磁的障害	重大事故等時においても、電磁波によりその機能が損なわれない設計とする。

\square 枠囲みの内容は防護上の観点から公開できません。

また、高圧炉心スプレイ系ディーゼル発電設備燃料移送ポンプ、軽油タンク及び高圧炉心スプレイ系ディーゼル発電設備燃料デイトankは操作不要、並びに高圧炉心スプレイ系ディーゼル発電機は中央制御室にて操作可能な設計とする。

基本方針については、「2.3.3 環境条件等」に示す。

高圧炉心スプレイ系ディーゼル発電設備については、設計基準対象施設として使用する場合同じ系統構成で重大事故等においても使用する設計とする。また、高圧炉心スプレイ系ディーゼル発電機は中央制御室の操作スイッチにより操作可能な設計とする。

高圧炉心スプレイ系ディーゼル発電機は、発電用原子炉の運転中又は発電用原子炉の停止中に機能・性能及び外観の確認が可能な設計とする。また、発電用原子炉の停止中に分解が可能な設計とする。

高圧炉心スプレイ系ディーゼル発電設備燃料デイトankは、発電用原子炉の運転中又は発電用原子炉の停止中に漏えいの有無の確認が可能な設計とする。また、発電用原子炉の運転中又は発電用原子炉の停止中に内部の確認及び弁の開閉動作の確認が可能な設計とする。

軽油タンクは、発電用原子炉の運転中又は発電用原子炉の停止中に漏えいの有無の確認が可能な設計とする。また、発電用原子炉の運転中又は発電用原子炉の停止中に内部の確認及び弁の開閉動作の確認が可能な設計とする。

高圧炉心スプレイ系ディーゼル発電設備燃料移送ポンプは、発電用原子炉の運転中又は発電用原子炉の停止中に機能・性能及び漏えいの有無の確認が可能な設計とする。

基本方針については、「2.3.4 操作性及び試験・検査性」に示す。

3.14.3.3 高圧炉心スプレイ系用直流電源設備

3.14.3.3.1 設備概要

高圧炉心スプレイ系用直流電源設備は、設計基準事故対処設備の交流電源が喪失（全交流動力電源喪失）した場合、直流設備に電源を供給することにより、非常用直流電源設備による電源供給と組み合わせて、重大事故等が発生した場合において炉心の著しい損傷、原子炉格納容器の破損、使用済燃料プール内の燃料体等の著しい損傷及び運転停止中原子炉内燃料体の著しい損傷を防止することを目的として設置するものである。

本システムは、全交流動力電源喪失時に直流設備に電源供給する「125V 蓄電池 2H」及び交流電源復旧後に直流設備に電源供給する「125V 充電器盤 2H」で構成する。

本システムは、全交流動力電源喪失直後に 125V 蓄電池 2H から重大事故等対処設備（設計基準拡張）に 8 時間電源供給を行う。

本システムの概要図を図 3.14-34 に、本システムに関する重大事故等対処設備一覧を表 3.14-109 に示す。

本システムは設計基準対象施設であるとともに、想定される重大事故等時においてその機能を期待するため、重大事故等対処設備（設計基準拡張）と位置づける。

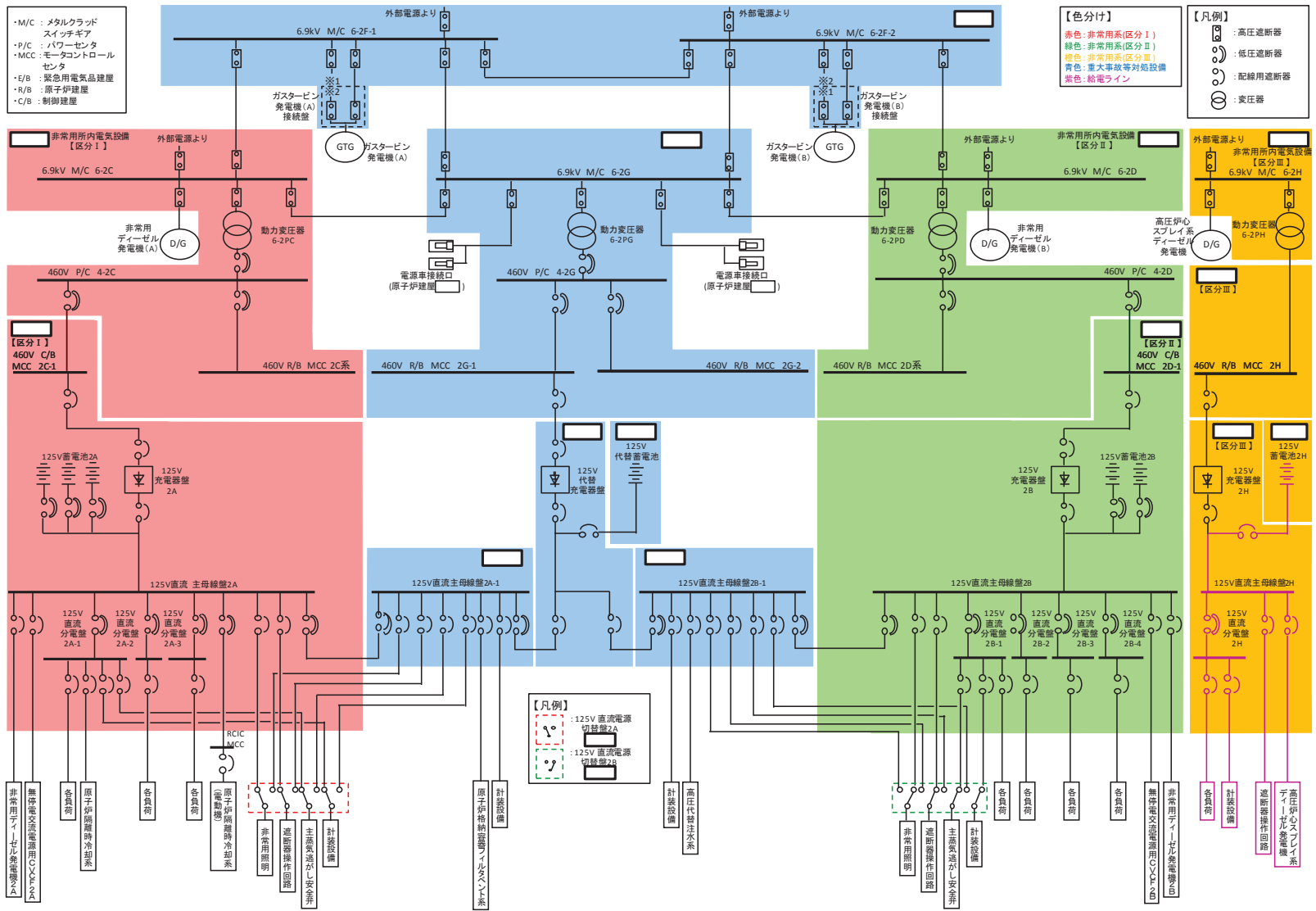


図 3.14-34 高圧炉心スプレイ系用直流電源設備系統図

枠囲みの内容は防護上の観点から公開できません。

添 3.14-233

表 3.14-109 高圧炉心スプレイ系用直流電源設備に関する
重大事故等対処設備(設計基準拡張)一覧

設備区分	設備名
主要設備	125V 蓄電池 2H【常設】 125V 充電器盤 2H【常設】
附属設備	—
燃料流路	—
電路	125V 蓄電池 2H 及び 125V 充電器盤 2H ～125V 直流主母線盤 2H 電路【常設】
計装設備 (補助) *1	HPCS 125V 直流主母線電圧【常設】

*1：重大事故等対処設備を活用する手順等の着手の判断基準として用いる補助パラメータ

3.14.3.3.2 主要設備の仕様

主要機器の仕様を以下に示す。

(1) 125V 蓄電池 2H

個数 : 1
電圧 : 125V
容量 : 400Ah
取付箇所 : 原子炉建屋 (原子炉建屋内の原子炉棟外)

(2) 125V 充電器盤 2H

個数 : 1
電圧 : 125V
容量 : 50A
取付箇所 : 原子炉建屋 (原子炉建屋内の原子炉棟外)

枠囲みの内容は防護上の観点から公開できません。

3.14.3.3.3 設置許可基準規則第43条への適合状況

高圧炉心スプレイ系用直流電源設備については、設計基準事故対処設備として使用する場合と同様の系統構成で重大事故等においても重大事故等対処設備(設計基準拡張)として使用するため、他の施設に悪影響を及ぼさない設計とする。

基本方針については、「2.3.1 多様性、位置的分散、悪影響防止等」に示す。

高圧炉心スプレイ系用直流電源設備については、設計基準事故時の直流電源供給機能を兼用しており、設計基準事故時に使用する場合の容量が、非常用直流電源設備の容量と組み合わせることで、重大事故等の収束に必要な容量に対して十分であることから、設計基準事故対処設備と同仕様で設計する。

基本方針については、「2.3.2 容量等」に示す。

高圧炉心スプレイ系用直流電源設備については、原子炉建屋 (原子炉建屋内の原子炉棟外) 及び原子炉建屋 (原子炉建屋内の原子炉棟外) に設置する設備であることから、その機能を期待される重大事故等時における、原子炉建屋内の原子炉棟外の環境条件及び荷重条件を考慮し、その機能を有効に発揮することができるよう表 3.14-110 に示す設計とする。

表 3.14-110 想定する環境条件及び荷重条件

環境条件等	対応
温度・圧力・湿度・放射線	原子炉建屋内の原子炉棟外で想定される温度、圧力、湿度及び放射線条件に耐えられる性能を確認した機器を使用する。
屋外の天候による影響	原子炉建屋内の原子炉棟外に設置するため、天候による影響は受けない。
海水を通水する系統への影響	海水を通水することはない。
地震	適切な地震荷重との組合せを考慮した上で機器が損傷しない設計とする(詳細は「2.1.2 耐震設計の基本方針」に示す。)
風(台風)・積雪	原子炉建屋内の原子炉棟外に設置するため、風(台風)及び積雪による影響は受けない。
電磁的障害	重大事故等時においても、電磁波によりその機能が損なわれない設計とする。

枠囲みの内容は防護上の観点から公開できません。

また、高圧炉心スプレイ系用直流電源設備は操作不要である。
基本方針については、「2.3.3 環境条件等」に示す。

高圧炉心スプレイ系用直流電源設備については、設計基準対象施設として使用する
場合と同じ系統構成で重大事故等においても使用する設計とする。また、125V 蓄電池
2H については、発電用原子炉の運転中又は発電用原子炉の停止中に機能・性能試験及
び外観検査が可能な設計とし、125V 充電器盤 2H については、発電用原子炉の運転中
又は発電用原子炉の停止中に機能・性能試験及び発電用原子炉の停止中に特性試験及
び外観検査が可能な設計とする。

基本方針については、「2.3.4 操作性及び試験・検査性」に示す。

3. 14. 3. 4 燃料補給設備

3. 14. 3. 4. 1 設備概要

燃料補給設備は、重大事故等時に、重大事故等対処設備で使用する軽油が、枯渇することを防止するため、補機駆動用の軽油を補給することを目的として使用する。

本設備は、燃料を保管する「軽油タンク」及び「ガスタービン発電設備軽油タンク」並びに軽油タンク又はガスタービン発電設備軽油タンクから燃料を運搬する「タンクローリ」並びに流路である「非常用ディーゼル発電設備燃料移送系配管・弁」、「高圧炉心スプレイ系ディーゼル発電設備燃料移送系配管・弁」、「ガスタービン発電設備燃料移送系配管・弁」及び「ホース」で構成される。

電源車、大容量送水ポンプ(タイプⅠ)、熱交換器ユニット及び大容量送水ポンプ(タイプⅡ)は、軽油タンク又はガスタービン発電設備軽油タンクからタンクローリを用いて燃料を補給可能な設計とする。

軽油タンク又はガスタービン発電設備軽油タンクからタンクローリへの軽油の補給は、ホースを用いる設計とする。

本設備の概要図を図 3. 14-35 及び図 3. 14-36 に、本設備に関する重大事故等対処設備一覧を表 3. 14-111 に示す。

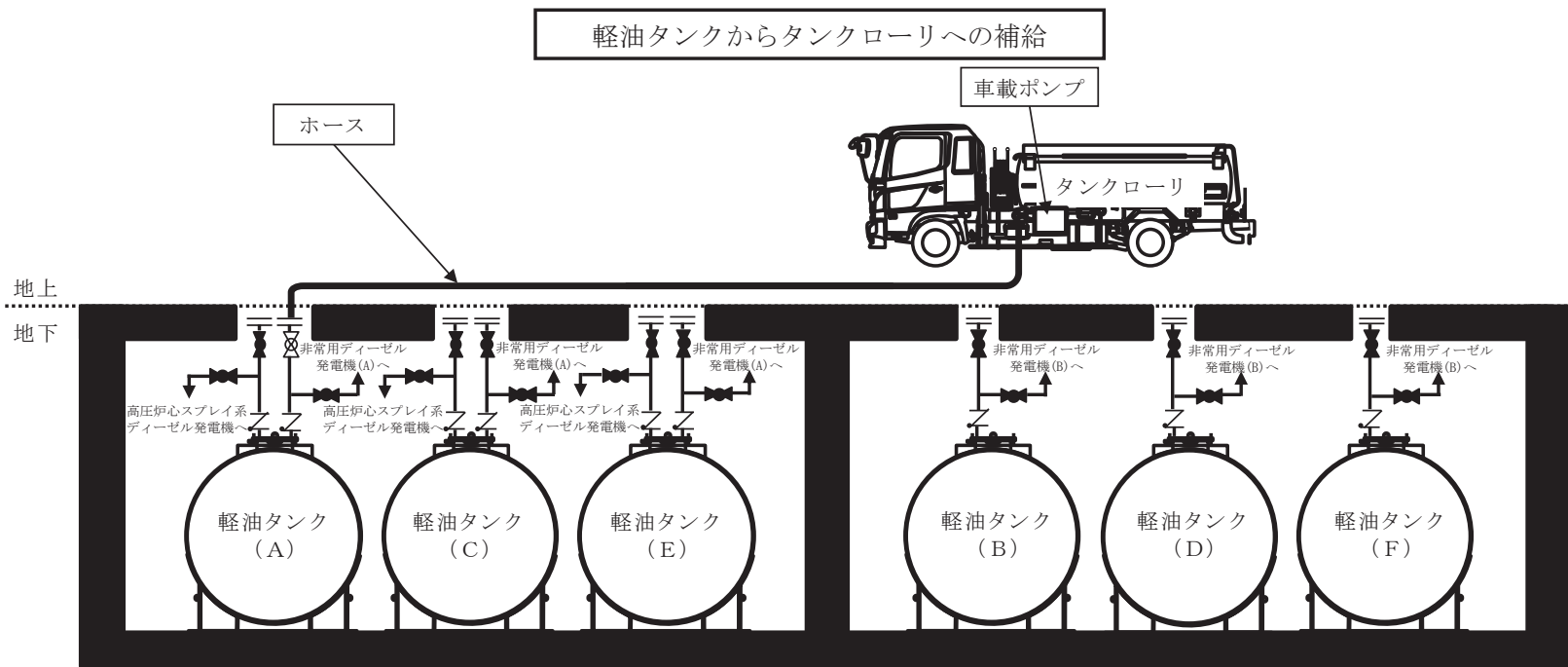
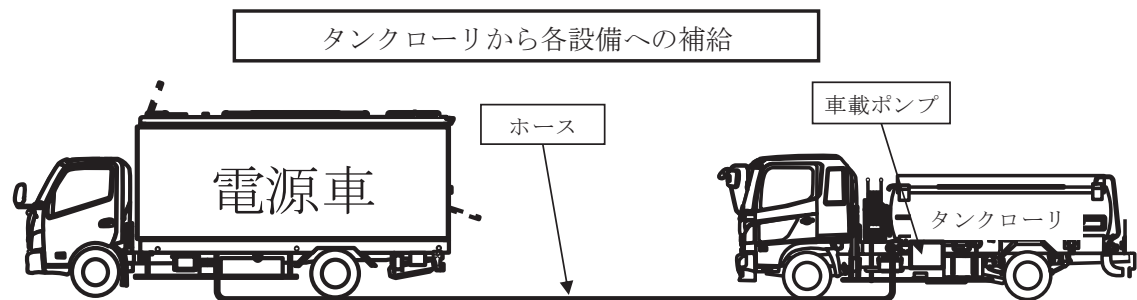
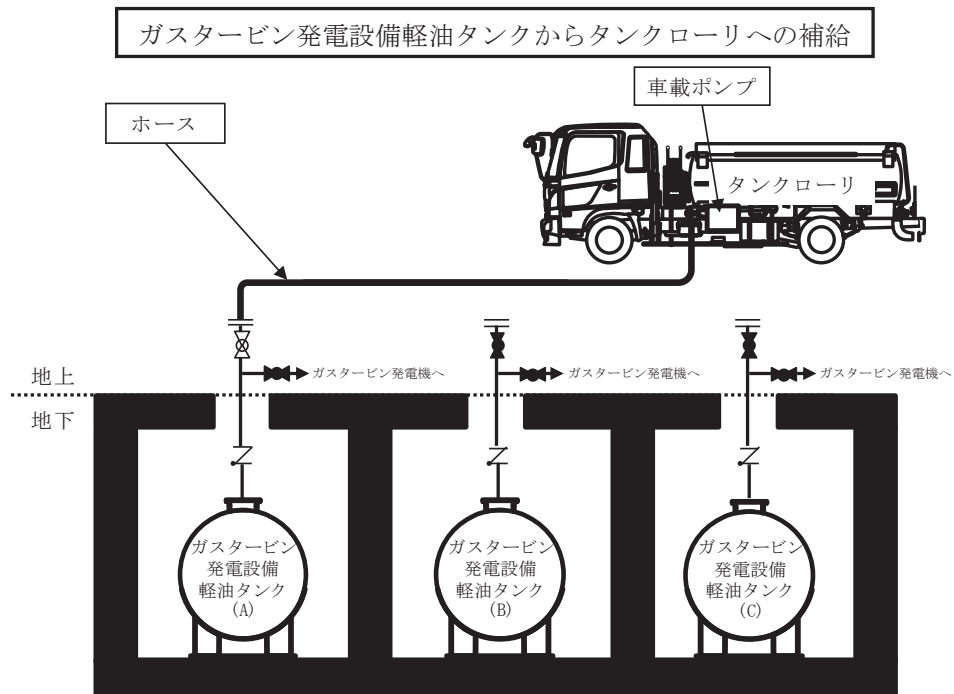


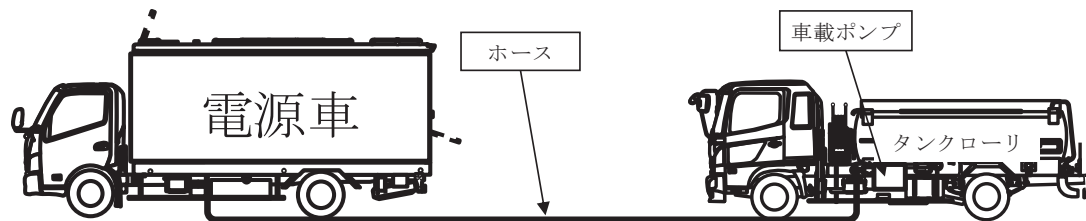
図 3.14-35 燃料補給設備系統図
(軽油タンク)



タンクローリは、電源車だけでなく、大容量送水ポンプ(タイプ I)、熱交換器ユニット及び大容量送水ポンプ(タイプ II)に対しても燃料補給を行う。



タンクローリから各設備への補給



タンクローリは、電源車だけでなく、大容量送水ポンプ(タイプⅠ)、熱交換器ユニット及び大容量送水ポンプ(タイプⅡ)に対しても燃料補給を行う。

図 3.14-36 燃料補給設備系統図
(ガスタービン発電設備軽油タンク)

表 3.14-111 燃料補給設備に関する重大事故等対処設備一覧

設備区分	0 設備名
主要設備	軽油タンク【常設】* ¹ ガスタービン発電設備軽油タンク【常設】* ² タンクローリ【可搬】
附属設備	—
燃料源	—
燃料流路	非常用ディーゼル発電設備燃料移送系配管・弁【常設】 高圧炉心スプレイ系ディーゼル発電設備燃料移送系配管・弁【常設】 ガスタービン発電設備燃料移送系配管・弁【常設】 ホース【可搬】
燃料補給先	タンクローリ 電源車【可搬】 大容量送水ポンプ(タイプⅠ)【可搬】 熱交換器ユニット【可搬】 大容量送水ポンプ(タイプⅡ)【可搬】
電路	—

* 1：軽油タンクは、非常用ディーゼル発電設備軽油タンク(A)、非常用ディーゼル発電設備軽油タンク(B)、非常用ディーゼル発電設備軽油タンク(C)、非常用ディーゼル発電設備軽油タンク(D)、非常用ディーゼル発電設備軽油タンク(E)及び非常用ディーゼル発電設備軽油タンク(F)により構成される。

* 2：ガスタービン発電設備軽油タンクは、ガスタービン発電設備軽油タンク(A)、ガスタービン発電設備軽油タンク(B)及びガスタービン発電設備軽油タンク(C)により構成される。

3.14.3.4.2 主要設備の仕様

主要機器の仕様を以下に示す。

(1) 軽油タンク

種類	: 横置円筒形
容量	: 110kL/個
最高使用圧力	: 静水頭
最高使用温度	: 66℃
個数	: 6
取付箇所	: 屋外

(2) ガスタービン発電設備軽油タンク

種類	: 横置円筒形
容量	: 110kL/個
最高使用圧力	: 静水頭
最高使用温度	: 50℃
個数	: 3
取付箇所	: 屋外

(3) タンクローリ

容量	: 4.0kL/個
最高使用圧力	: 24kPa[gage]
最高使用温度	: 40℃
個数	: 3(うち予備 1)
使用箇所	: 屋外
保管場所	: 屋外 (第 2 保管エリア, 第 3 保管エリア及び 第 4 保管エリア)

3. 14. 3. 4. 3 独立性及び位置的分散の確保

燃料補給設備は、設計基準事故対処設備である非常用交流電源設備及び高圧炉心スプレイ系用交流電源設備と共通要因によって同時にその機能が損なわれることがないよう、表 3. 14-112 で示すとおり、位置的分散を図った設計とする。

燃料補給設備は、表 3. 14-113 で示すとおり、地震、津波、火災及び溢水により同時に故障することを防止するため、非常用交流電源設備及び高圧炉心スプレイ系用交流電源設備との独立性を確保する設計とする。

表 3.14-112 燃料補給設備の位置的分散

項目	設計基準事故対処設備	常設重大事故防止設備	可搬型重大事故防止設備
		非常用交流電源設備 高圧炉心スプレイ系用 交流電源設備	常設代替交流電源設備
燃料源	軽油タンク <屋外> 非常用ディーゼル発電設備 燃料デイトank 高圧炉心スプレイ系 ディーゼル発電設備 燃料デイトank <いずれも原子炉建屋 (原子炉建屋内の原子炉棟外)>	ガスタービン発電設備 軽油タンク <屋外>	軽油タンク <屋外> ガスタービン発電設備 軽油タンク <屋外>
燃料流路	非常用ディーゼル発電設備 燃料移送ポンプ 高圧炉心スプレイ系 ディーゼル発電設備 燃料移送ポンプ <いずれも屋外>	ガスタービン発電設備 燃料移送ポンプ <屋外>	タンクローリ <屋外 (第2保管エリア, 第3保管エリア及び 第4保管エリア)>

枠囲みの内容は防護上の観点から公開できません。

表 3.14-113 設計基準事故対処設備との独立性

項目		設計基準事故対処設備	重大事故等対処設備
		非常用交流電源設備 高圧炉心スプレイ系用交流電源設備	燃料補給設備
共通要因故障	地震	設計基準事故対処設備の非常用交流電源設備及び高圧炉心スプレイ系用交流電源設備は、耐震 S クラス設計とし、重大事故等対処設備の燃料補給設備は、基準地震動 S_s で機能維持可能な設計とすることで、基準地震動 S_s が共通要因となり、同時にその機能が損なわれることのない設計とする。	
	津波	設計基準事故対処設備の非常用交流電源設備及び高圧炉心スプレイ系用交流電源設備は、基準津波の影響を受けない原子炉建屋内の原子炉棟外及び屋外に設置し、重大事故等対処設備の燃料補給設備は、基準津波の影響を受けない第 2 保管エリア、第 3 保管エリア及び第 4 保管エリアへ保管及び屋外へ設置することで、津波が共通要因となり、同時に故障することのない設計とする。	
	火災	設計基準事故対処設備の非常用交流電源設備及び高圧炉心スプレイ系用交流電源設備並びに重大事故等対処設備の燃料補給設備は、火災が共通要因となり、同時に故障することのない設計とする（「共-7 重大事故等対処設備の内部火災に対する防護方針について」に示す。）。	
	溢水	設計基準事故対処設備の非常用交流電源設備及び高圧炉心スプレイ系用交流電源設備並びに重大事故等対処設備の燃料補給設備は、溢水が共通要因となり、同時に故障することのない設計とする（「共-8 重大事故等対処設備の内部溢水に対する防護方針について」に示す。）。	

3.14.3.4.4 設置許可基準規則第43条への適合方針

3.14.3.4.4.1 設置許可基準規則第43条第1項への適合方針

(1) 環境条件及び荷重条件(設置許可基準規則第43条第1項一)

(i) 要求事項

想定される重大事故等が発生した場合における温度，放射線，荷重その他の使用条件において，重大事故等に対処するために必要な機能を有効に発揮するものであること。

(ii) 適合性

基本方針については，「2.3.3 環境条件等」に示す。

燃料補給設備の軽油タンクは，常設で屋外に設置する設備であることから，その機能を期待される重大事故等時における，屋外の環境条件及び荷重条件を考慮し，以下の表3.14-114に示す設計とする。

燃料補給設備のガスタービン発電設備軽油タンクは，常設で屋外に設置する設備であることから，その機能を期待される重大事故等時における，屋外の環境条件及び荷重条件を考慮し，以下の表3.14-115に示す設計とする。

燃料補給設備のタンクローリは，可搬型で屋外の第2保管エリア，第3保管エリア及び第4保管エリアに保管し，重大事故等時は，屋外に設置する設備であることから，その機能を期待される重大事故等時における，屋外の環境条件及び荷重条件を考慮し，以下の表3.14-116に示す設計とする。また，タンクローリの操作は，設置場所にて操作可能な設計とする。

表 3.14-114 想定する環境条件及び荷重条件(軽油タンク)

環境条件等	対応
温度・圧力・湿度・放射線	屋外で想定される温度, 圧力, 湿度及び放射線条件に耐えられる性能を確認した機器を使用する。
屋外の天候による影響	降水及び凍結により機能を損なうことのないよう防水対策及び凍結対策を行える設計とする。
海水を通水する系統への影響	海水を通水することはない。
地震	適切な地震荷重との組合せを考慮した上で機器が損傷しない設計とする(詳細は「2.1.2 耐震設計の基本方針」に示す。)
風(台風)・積雪	屋外の地下に設置するため, 風(台風)及び積雪による影響は受けない。
電磁的障害	重大事故等時においても, 電磁波によりその機能が損なわれない設計とする。

表 3.14-115 想定する環境条件及び荷重条件(ガスタービン発電設備軽油タンク)

環境条件等	対応
温度・圧力・湿度・放射線	屋外で想定される温度, 圧力, 湿度及び放射線条件に耐えられる性能を確認した機器を使用する。
屋外の天候による影響	降水及び凍結により機能を損なうことのないよう防水対策及び凍結対策を行える設計とする。
海水を通水する系統への影響	海水を通水することはない。
地震	適切な地震荷重との組合せを考慮した上で機器が損傷しない設計とする(詳細は「2.1.2 耐震設計の基本方針」に示す。)
風(台風)・積雪	屋外の地下に設置するため, 風(台風)及び積雪による影響は受けない。
電磁的障害	重大事故等時においても, 電磁波によりその機能が損なわれない設計とする。

表 3.14-116 想定する環境条件及び荷重条件(タンクローリ)

環境条件等	対応
温度・圧力・湿度・放射線	屋外で想定される温度, 圧力, 湿度及び放射線条件に耐えられる性能を確認した機器を使用する。
屋外の天候による影響	降水及び凍結により機能を損なうことのないよう防水対策及び凍結対策を行える設計とする。
海水を通水する系統への影響	海水を通水することはない。
地震	適切な地震荷重との組合せを考慮した上で機器が損傷しないことを確認し, 輪留め等で固定可能な設計とする。
風(台風)・積雪	屋外で想定される風荷重及び積雪荷重を考慮して, 機器が損傷しない設計とする。
電磁的障害	重大事故等時においても, 電磁波によりその機能が損なわれない設計とする。

(2) 操作性(設置許可基準規則第 43 条第 1 項二)

(i) 要求事項

想定される重大事故等が発生した場合において確実に操作できるものであること。

(ii) 適合性

基本方針については、「2.3.4 操作性及び試験・検査性」に示す。

燃料補給設備を運転する場合は、タンクローリの配備及び軽油タンク又はガスタービン発電設備軽油タンクへのホース接続を行い、軽油の抜き取りを実施した後、タンクローリを電源車、大容量送水ポンプ(タイプⅠ)、熱交換器ユニット及び大容量送水ポンプ(タイプⅡ)の近傍に移動及びホースの接続を行い、タンクローリを起動することで燃料の補給を行う。以上のことから、燃料補給設備の操作に必要な各機器及びホースを表 3.14-117 及び表 3.14-118 に示す。

燃料補給設備の軽油タンクは、D/G 軽油タンク出口弁及び D/G 軽油タンク払出口止め弁を手動弁とすることで、確実に操作可能な設計とする。

燃料補給設備のガスタービン発電設備軽油タンクは、GTG 軽油タンク出口弁及び GTG 軽油タンク払出口止め弁を手動弁とすることで、確実に操作可能な設計とする。

燃料補給設備のタンクローリは、付属の操作ハンドルからのハンドル操作で起動する設計とする。タンクローリは付属の操作ハンドルを操作するにあたり、運転員のアクセス性を考慮して十分な操作空間を確保する。また、それぞれの操作対象については銘板をつけることで識別可能とし、運転員の操作及び監視性を考慮して確実に操作可能な設計とする。

タンクローリは、D/G 軽油タンク払出口止め弁及び GTG 軽油タンク払出口止め弁まで移動可能な車両設計とするとともに、設置場所にて輪留め等による固定が可能な設計とする。

ホースの接続に当たっては、特殊な工具及び技量は必要とせず、専用の接続方式である専用金具にすることにより、確実に操作可能な設計とする。

表 3.14-117 及び表 3.14-118 に操作対象機器の操作場所を示す。

(57-2, 57-3)

表 3.14-117 操作対象機器
(軽油タンク)

機器名称	状態の変化	設置場所	操作場所	操作方法	備考
D/G(A)軽油タンク(A)出口弁	全開 →全閉	屋外	屋外	手動操作	
D/G(A)軽油タンク(C)出口弁	全開 →全閉	屋外	屋外	手動操作	
D/G(A)軽油タンク(E)出口弁	全開 →全閉	屋外	屋外	手動操作	
D/G(B)軽油タンク(B)出口弁	全開 →全閉	屋外	屋外	手動操作	
D/G(B)軽油タンク(D)出口弁	全開 →全閉	屋外	屋外	手動操作	
D/G(B)軽油タンク(F)出口弁	全開 →全閉	屋外	屋外	手動操作	
D/G(A)軽油タンク(A) 払出口止め弁	全閉 →全開	屋外	屋外	手動操作	
D/G(A)軽油タンク(C) 払出口止め弁	全閉 →全開	屋外	屋外	手動操作	
D/G(A)軽油タンク(E) 払出口止め弁	全閉 →全開	屋外	屋外	手動操作	
D/G(B)軽油タンク(B) 払出口止め弁	全閉 →全開	屋外	屋外	手動操作	
D/G(B)軽油タンク(D) 払出口止め弁	全閉 →全開	屋外	屋外	手動操作	
D/G(B)軽油タンク(F) 払出口止め弁	全閉 →全開	屋外	屋外	手動操作	
HPCS D/G 軽油タンク(A) 出口弁	全開 →全閉	屋外	屋外	手動操作	
HPCS D/G 軽油タンク(C) 出口弁	全開 →全閉	屋外	屋外	手動操作	
HPCS D/G 軽油タンク(E) 出口弁	全開 →全閉	屋外	屋外	手動操作	
HPCS D/G 軽油タンク(A) 払出口止め弁	全閉 →全開	屋外	屋外	手動操作	
HPCS D/G 軽油タンク(C) 払出口止め弁	全閉 →全開	屋外	屋外	手動操作	
HPCS D/G 軽油タンク(E) 払出口止め弁	全閉 →全開	屋外	屋外	手動操作	
タンクローリ付ポンプ	停止 →運転	屋外	屋外	スイッチ 操作	
ホース	ホース 接続	屋外	屋外	手動操作	

表 3.14-118 操作対象機器
(ガスタービン発電設備軽油タンク)

機器名称	状態の変化	設置場所	操作場所	操作方法	備考
GTG 軽油タンク (A) 出口弁	全開 →全閉	屋外	屋外	手動操作	
GTG 軽油タンク (B) 出口弁	全開 →全閉	屋外	屋外	手動操作	
GTG 軽油タンク (C) 出口弁	全開 →全閉	屋外	屋外	手動操作	
GTG 軽油タンク (A) 払出口止め弁	全閉 →全開	屋外	屋外	手動操作	
GTG 軽油タンク (B) 払出口止め弁	全閉 →全開	屋外	屋外	手動操作	
GTG 軽油タンク (C) 払出口止め弁	全閉 →全開	屋外	屋外	手動操作	
タンクローリ付ポンプ	停止 →運転	屋外	屋外	スイッチ 操作	
ホース	ホース 接続	屋外	屋外	手動操作	

(3) 試験及び検査(設置許可基準規則第 43 条第 1 項三)

(i) 要求事項

健全性及び能力を確認するため、発電用原子炉の運転中又は停止中に試験又は検査ができるものであること。

(ii) 適合性

基本方針については、「2.3.4 操作性及び試験・検査性」に示す。

燃料補給設備の軽油タンクは、表 3.14-119 に示すように、発電用原子炉の運転中又は発電用原子炉の停止中に外観検査が可能な設計とし、発電用原子炉の停止中に漏えい試験及び開放検査が可能な設計とする。

軽油タンク内面の確認として、目視により性能に影響を及ぼすおそれのある損傷及び腐食等がないことの確認が可能な設計とする。具体的にはタンク上部のマンホールが開放可能であり、内面の点検が可能な設計とする。

また、軽油タンクの漏えい試験の実施が可能な設計とする。具体的には漏えい試験が可能な隔離弁を設ける設計とする。

燃料補給設備のガスタービン発電設備軽油タンクは、表 3.14-120 に示すように、発電用原子炉の運転中又は発電用原子炉の停止中に外観検査が可能な設計とし、発電用原子炉の停止中に漏えい試験及び開放検査が可能な設計とする。

ガスタービン発電設備軽油タンク内面の確認として、目視により性能に影響を及ぼすおそれのある損傷及び腐食等がないことの確認が可能な設計とする。具体的にはタンク上部のマンホールが開放可能であり、内面の点検が可能な設計とする。

また、ガスタービン発電設備軽油タンクの漏えい試験の実施が可能な設計とする。具体的には漏えい試験が可能な隔離弁を設ける設計とする。

ガスタービン発電設備軽油タンクは油面レベルの確認が可能な計器を設ける設計とする。

燃料補給設備のタンクローリは、表 3.14-121 に示すように、発電用原子炉の運転中又は発電用原子炉の停止中に漏えい試験，機能・性能試験，開放検査及び外観検査が可能な設計とする。また，タンクローリは車両として運転状態の確認及び外観検査が可能な設計とする。

タンクローリは，油量及び漏えいの確認が可能なように油面計又は検尺口を設け，かつ，内部の確認が可能なようにマンホールを設ける設計とする。さらに，タンクローリは車両としての運転状態の確認及び外観の確認が可能な設計とする。タンクローリ付ポンプは，通常系統にて機能・性能確認ができる設計とし，分解が可能な設計とする。

ホースの外観検査として，機能・性能に影響を及ぼすおそれのある亀裂及び腐食等がないことの確認を行うことが可能な設計とする。

(57-4)

表 3.14-119 軽油タンクの試験及び検査

発電用原子炉 の状態	項目	内容
運転中	外観検査	各部の損傷及び腐食等の有無を目視等で確認 油面レベルの確認
停止中	外観検査	各部の損傷及び腐食等の有無を目視等で確認 油面レベルの確認
	漏えい試験	漏えいの有無の確認
	開放検査	各部の損傷及び腐食等の有無を目視等で確認 軽油タンク内面の損傷及び腐食等の有無を目視等で 確認

表 3. 14-120 ガスタービン発電設備軽油タンクの試験及び検査

発電用原子炉 の状態	項目	内容
運転中	外観検査	各部の損傷及び腐食等の有無を目視等で確認 油面レベルの確認
停止中	外観検査	各部の損傷及び腐食等の有無を目視等で確認 油面レベルの確認
	漏えい試験	漏えいの有無の確認
	開放検査	各部の損傷及び腐食等の有無を目視等で確認 軽油タンク内面の損傷及び腐食等の有無を目視等で 確認

表 3. 14-121 タンクローリの試験及び検査

発電用原子炉 の状態	項目	内容
運転中	漏えい試験	漏えいの有無の確認
	機能・性能試験	安全弁の作動確認及び計器校正の実施 車両走行状態の確認
	開放検査	各部の損傷及び腐食等の有無を目視等で確認 タンク内面の損傷及び腐食等の有無を目視等で確認
	外観検査	各部の損傷及び腐食等の有無を目視等で確認 タンクローリ外観の確認
停止中	漏えい試験	漏えいの有無の確認
	機能・性能試験	安全弁の作動確認及び計器校正の実施 車両走行状態の確認
	開放検査	各部の損傷及び腐食等の有無を目視等で確認 タンク内面の損傷及び腐食等の有無を目視等で確認
	外観検査	各部の損傷及び腐食等の有無を目視等で確認 タンクローリ外観の確認

(4) 切替えの容易性(設置許可基準規則第 43 条第 1 項四)

(i) 要求事項

本来の用途以外の用途として重大事故等に対処するために使用する設備にあつては、通常時に使用する系統から速やかに切り替えられる機能を備えるものであること。

(ii) 適合性

基本方針については、「2.3.4 操作性及び試験・検査性」に示す。

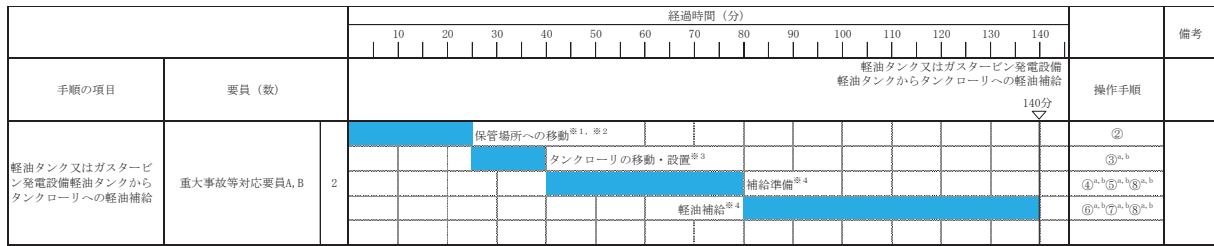
燃料補給設備のタンクローリは、本来の用途以外の用途には使用しない。

燃料補給設備の軽油タンク及びガスタービン発電設備軽油タンクは、本来の用途以外の用途として使用するため、切り替えて使用する。

軽油タンク及びガスタービン発電設備軽油タンクは、D/G 軽油タンク出口弁、D/G 軽油タンク払出口止め弁、GTG 軽油タンク出口弁及び GTG 軽油タンク払出口止め弁を設けることにより速やかな切替えが可能な設計とする。なお、必要な燃料補給設備の操作の対象機器は表 3.14-117 及び表 3.14-118 と同様である。

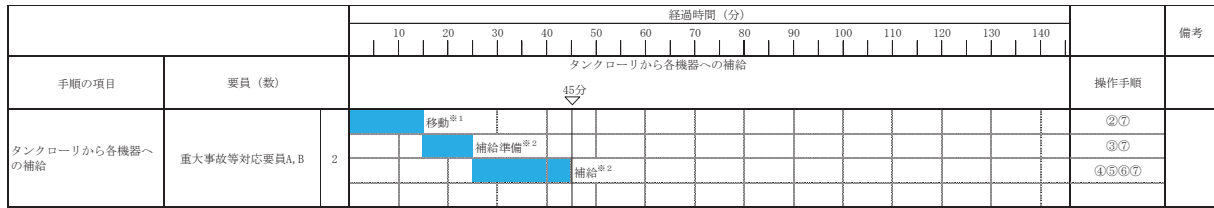
これにより、図 3.14-37 及び図 3.14-38 で示すタイムチャートのとおり速やかに切替えが可能である。

(57-3)



※1: タンクローリの保管場所は第2保管エリア、第3保管エリア、4保管エリア
 ※2: 重大事故等対応要員の移動は、緊急時対策所から第3保管エリアまでの移動を想定した移動時間
 ※3: タンクローリの移動は、注水用の大容量送水ポンプ (タイプ1) 設置場所から熱交換器ユニット用の大容量送水ポンプ (タイプ1) 設置場所までの移動を想定した時間
 ※4: タンクローリへの補給は軽油補給作業の実績に余裕を見込んだ想定時間

図 3. 14-37 軽油タンク又はガスタービン発電設備軽油タンクからタンクローリへの燃料補給のタイムチャート



※1: タンクローリの移動距離として第2保管エリアから軽油タンクまでの移動を想定した移動時間
 ※2: 各機器への補給は類似訓練の実績に余裕を見込んだ想定時間

図 3. 14-38 タンクローリから各機器への燃料補給のタイムチャート

* : 「実用発電用原子炉に係る発電用原子炉設置者の重大事故の発生及び拡大の防止に必要な措置を実施するために必要な技術的能力に係る審査基準」への適合状況についての「1. 14 電源の確保に関する手順等」で示すタイムチャート

(5) 悪影響の防止(設置許可基準規則第 43 条第 1 項五)

(i) 要求事項

工場等内の他の設備に対して悪影響を及ぼさないものであること。

(ii) 適合性

基本方針については、「2.3.1 多様性, 位置的分散, 悪影響防止等」に示す。

燃料補給設備のタンクローリは, 通常時は接続先の系統と分離して保管することで, 他の設備に悪影響を及ぼさない運用とする。

タンクローリは, 輪留め等で固定可能な設計とすることで, 他の設備に悪影響を及ぼさない設計とする。

タンクローリは, 飛散物となって他の設備に悪影響を及ぼさない設計とする。

燃料補給設備の軽油タンク及びガスタービン発電設備軽油タンクは, 表 3.14-122 に示すように, 通常時は軽油タンク及びガスタービン発電設備軽油タンクとタンクローリを分離して保管し, かつ, D/G 軽油タンク払出口止め弁, HPCS D/G 軽油タンク払出口止め弁及び GTG 軽油タンク払出口止め弁を閉止することで隔離する系統構成とすることで, 非常用交流電源設備, 高圧炉心スプレイ系用交流電源設備及び常設代替交流電源設備に対して悪影響を及ぼさない設計とする。

(57-3, 57-7)

表 3.14-122 他系統との隔離

取合い系統	系統隔離	駆動方式	状態
非常用交流電源設備	D/G(A)軽油タンク(A) 払出口止め弁	手動	通常時 切離し
非常用交流電源設備	D/G(A)軽油タンク(C) 払出口止め弁	手動	通常時 切離し
非常用交流電源設備	D/G(A)軽油タンク(E) 払出口止め弁	手動	通常時 切離し
非常用交流電源設備	D/G(B)軽油タンク(B) 払出口止め弁	手動	通常時 切離し
非常用交流電源設備	D/G(B)軽油タンク(D) 払出口止め弁	手動	通常時 切離し
非常用交流電源設備	D/G(B)軽油タンク(F) 払出口止め弁	手動	通常時 切離し
高圧炉心スプレイ系用 交流電源設備	HPCS D/G 軽油タンク(A) 払出口止め弁	手動	通常時 切離し
高圧炉心スプレイ系用 交流電源設備	HPCS D/G 軽油タンク(C) 払出口止め弁	手動	通常時 切離し
高圧炉心スプレイ系用 交流電源設備	HPCS D/G 軽油タンク(E) 払出口止め弁	手動	通常時 切離し
常設代替交流電源設備	GTG 軽油タンク(A) 払出口止め弁	手動	通常時 切離し
常設代替交流電源設備	GTG 軽油タンク(B) 払出口止め弁	手動	通常時 切離し
常設代替交流電源設備	GTG 軽油タンク(C) 払出口止め弁	手動	通常時 切離し

(6) 設置場所(設置許可基準規則第 43 条第 1 項六)

(i) 要求事項

想定される重大事故等が発生した場合において重大事故等対処設備の操作及び復旧作業を行うことができるよう、放射線量が高くなるおそれが少ない設置場所の選定、設置場所への遮蔽物の設置その他の適切な措置を講じたものであること。

(ii) 適合性

基本方針については、「2.3.3 環境条件等」に示す。

燃料補給設備の操作に必要な機器の設置場所及び操作場所を表 3.14-117 及び表 3.14-118 に示す。

これらの機器の操作場所は、想定される事故時における放射線量が高くなるおそれが少ない屋外とすることで操作可能な設計とする。

(57-2)

3.14.3.4.4.2 設置許可基準規則第43条第2項への適合方針

(1) 容量(設置許可基準規則第43条第2項一)

(i) 要求事項

想定される重大事故等の収束に必要な容量を有するものであること。

(ii) 適合性

基本方針については、「2.3.2 容量等」に示す。

a. 軽油タンク

可搬型代替交流電源設備の軽油タンクは、重大事故等時において、同時にその機能を発揮することを要求される可搬型重大事故等対処設備が、7日間連続運転する場合に必要な燃料量約91kLを上回る、容量660kLを有する設計とする。

(57-5)

b. ガスタービン発電設備軽油タンク

可搬型代替交流電源設備のガスタービン発電設備軽油タンクは、重大事故等時において、同時にその機能を発揮することを要求される可搬型重大事故等対処設備が、7日間連続運転する場合に必要な燃料量約91kLを上回る、容量330kLを有する設計とする。

(57-5)

(2) 共用の禁止(設置許可基準規則第 43 条第 2 項二)

(i) 要求事項

二以上の発電用原子炉施設において共用するものでないこと。ただし、二以上の発電用原子炉施設と共用することによって当該二以上の発電用原子炉施設の安全性が向上する場合であって、同一の工場等内の他の発電用原子炉施設に対して悪影響を及ぼさない場合は、この限りでない。

(ii) 適合性

基本方針については、「2.3.1 多様性，位置的分散，悪影響防止等」に示す。

燃料補給設備は，二以上の発電用原子炉施設において共用しない設計とする。

(3) 設計基準事故対処設備との多様性(設置許可基準規則第 43 条第 2 項三)

(i) 要求事項

常設重大事故防止設備は、共通要因によって設計基準事故対処設備の安全機能と同時にその機能が損なわれるおそれがないよう、適切な措置を講じたものであること。

(ii) 適合性

基本方針については、「2.3.1 多様性、位置的分散、悪影響防止等」に示す。

補機駆動用の燃料を供給する設計基準事故対処設備は存在しない。

燃料補給設備は、設計基準事故対処設備である非常用交流電源設備及び高圧炉心スプレイ系用交流電源設備と同時に機能喪失しない設計とする。

これらの詳細については、3.14.3.4.3 項に記載のとおりである。

(57-2, 57-3)

3.14.3.4.4.3 設置許可基準規則第43条第3項への適合状況

(1) 容量(設置許可基準規則第43条第3項一)

(i) 要求事項

想定される重大事故等の収束に必要な容量に加え、十分に余裕のある容量を有するものであること。

(ii) 適合性

基本方針については、「2.3.2 容量等」に示す。

a. タンクローリ

燃料補給設備のタンクローリは、想定される重大事故等時において、その機能を発揮することが必要な重大事故等対処設備に、燃料を補給できる容量を有する設計とする。

容量としては重大事故等時において、同時にその機能を発揮することを要求される電源車、大容量送水ポンプ(タイプI)及び熱交換器ユニットの連続運転が可能な燃料を、それぞれ電源車、大容量送水ポンプ(タイプI)及び熱交換器ユニットに供給できる容量を有するものを1セット2台使用する。保有数は1セット2台と、故障時及び保守点検による待機除外時のバックアップ用として1台の合計3台を分散して保管する。

(57-5, 57-11)

(2) 確実な接続(設置許可基準規則第 43 条第 3 項二)

(i) 要求事項

常設設備（発電用原子炉施設と接続されている設備又は短時間に発電用原子炉施設と接続することができる常設の設備をいう。以下同じ。）と接続するものにあつては、当該常設設備と容易かつ確実に接続することができ、かつ、二以上の系統又は発電用原子炉施設が相互に使用することができるよう、接続部の規格の統一その他の適切な措置を講じたものであること。

(ii) 適合性

基本方針については、「2.3.4 操作性及び試験・検査性」に示す。

燃料補給設備のタンクローリと軽油タンク又はガスタービン発電設備軽油タンクの接続については、燃料ホースを接続するために、軽油タンク又はガスタービン発電設備軽油タンクの払出口に特別な工具を要しない専用金具にて接続することにより、容易かつ確実に接続可能な設計とする。

燃料補給設備の接続が必要なタンクローリホースは、現場で容易に接続可能な設計とする。表 3.14-123 及び表 3.14-124 に対象設備の接続場所を示す。

(57-2)

表 3.14-123 接続対象機器設置場所
(軽油タンク)

接続元機器名称	接続先機器名称	接続場所	接続方法
タンクローリ	軽油タンク	屋外	専用金具接続
タンクローリ	電源車	屋外	ノズル接続

表 3.14-124 接続対象機器設置場所
(ガスタービン発電設備軽油タンク)

接続元機器名称	接続先機器名称	接続場所	接続方法
タンクローリ	ガスタービン発電設備 軽油タンク	屋外	専用金具接続
タンクローリ	電源車	屋外	ノズル接続

(3) 複数の接続口(設置許可基準規則第 43 条第 3 項三)

(i) 要求事項

常設設備と接続するものにあつては、共通要因によって接続することができなくなることを防止するため、可搬型重大事故等対処設備(原子炉建屋の外から水又は電力を供給するものに限る。)の接続口をそれぞれ互いに異なる複数の場所に設けるものであること。

(ii) 適合性

基本方針については、「2.3.1 多様性、位置的分散、悪影響防止等」に示す。

a. タンクローリ

タンクローリを接続する軽油タンク又はガスタービン発電設備軽油タンクは、100m 以上離隔を確保し、各々の接続箇所が共通要因により接続不可とならない設計とする。

(4) 設置場所(設置許可基準規則第 43 条第 3 項四)

(i) 要求事項

想定される重大事故等が発生した場合において可搬型重大事故等対処設備を設置場所に据え付け、及び常設設備と接続することができるよう、放射線量が高くなるおそれが少ない設置場所の選定、設置場所への遮蔽物の設置その他の適切な措置を講じたものであること。

(ii) 適合性

基本方針については、「2.3.3 環境条件等」に示す。

燃料補給設備のタンクローリの接続場所は、表 3.14-123 及び表 3.14-124 と同様である。これらの操作場所は、想定される事故時における放射線量が高くなるおそれが少ないため、設置場所で操作可能な設計とする。

(57-2)

(5) 保管場所(設置許可基準規則第 43 条第 3 項五)

(i) 要求事項

地震、津波その他の自然現象又は故意による大型航空機の衝突その他のテロリズムによる影響、設計基準事故対処設備及び重大事故等対処設備の配置その他の条件を考慮した上で常設重大事故等対処設備と異なる保管場所に保管すること。

(ii) 適合性

基本方針については、「2.3.1 多様性、位置的分散、悪影響防止等」に示す。

燃料補給設備のタンクローリは、地震、津波その他自然現象又は故意による大型航空機の衝突その他のテロリズムによる影響、設計基準事故対処設備及び重大事故等対処設備の配置その他の条件を考慮し、非常用交流電源設備、高圧炉心スプレー系用交流電源設備及び常設代替交流電源設備と 100m 以上の離隔で位置的分散を図り、第 2 保管エリア、第 3 保管エリア及び第 4 保管エリアの複数個所に分散して保管する設計とする。

(57-2)

(6) アクセスルートの確保(設置許可基準規則第 43 条第 3 項六)

(i) 要求事項

想定される重大事故等が発生した場合において、可搬型重大事故等対処設備を運搬し、又は他の設備の被害状況を把握するため、工場等内の道路及び通路が確保できるよう、適切な措置を講じたものであること。

(ii) 適合性

基本方針については、「2.3.4 操作性及び試験・検査性」に示す。

燃料補給設備のタンクローリは、想定される重大事故等が発生した場合においても、保管場所から配備場所までの経路について、設備の運搬及び移動に支障をきたすことのないよう、複数のアクセスルートを確保する設計とする（「可搬型重大事故等対処設備保管場所及びアクセスルートについて」参照）。

(57-6)

(7) 設計基準事故対処設備及び常設重大事故防止設備との多様性(設置許可基準規則第43条第3項七)

(i) 要求事項

重大事故防止設備のうち可搬型のものは、共通要因によって、設計基準事故対処設備の安全機能、使用済燃料貯蔵槽の冷却機能若しくは注水機能又は常設重大事故防止設備の重大事故に至るおそれがある事故に対処するために必要な機能と同時にその機能が損なわれるおそれがないよう、適切な措置を講じたものであること。

(ii) 適合性

基本方針については、「2.3.1 多様性、位置的分散、悪影響防止等」に示す。

燃料補給設備は、共通要因によって、設計基準事故対処設備である非常用交流電源設備及び高圧炉心スプレイ系用交流電源設備又は重大事故等対処設備である常設代替交流電源設備と同時にその機能が損なわれるおそれがないよう、多様性及び位置的分散を図る設計とする。

これらの詳細については、3.14.3.4.3項に記載のとおりである。

(57-2, 57-3)